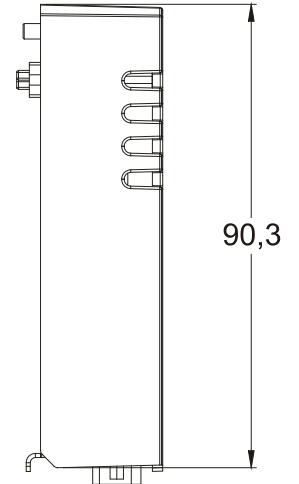
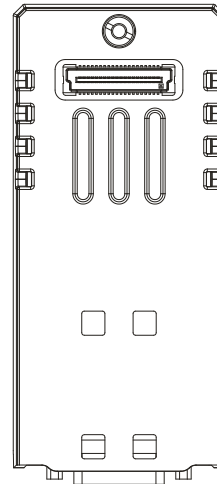
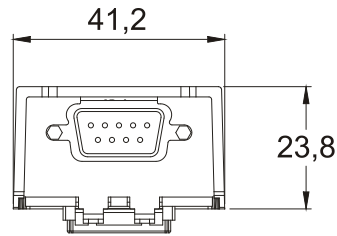
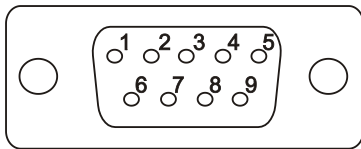


Description

The communication module is an interface designed to let the operator panel connect to the CAN network. The communication will be through the dedicated DB9 male connector. The technical data is listed in the table below:

Communication protocol	CAN 2.0
Max speed	1 Mbit
Optical insulation	Yes

Pin	Description
1	
2	CAN-
3	GND
4	
5	
6	
7	CAN+
8	
9	

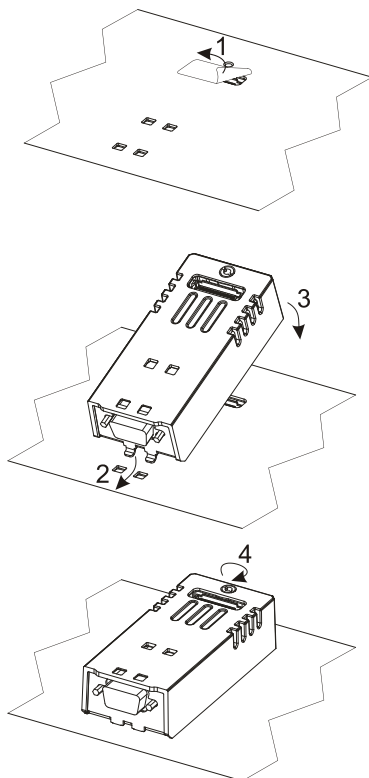


1 MANPLUGCAN001 V.1.00 07.21

2 MANPLUGCAN001 V.1.00 07.21

Mounting the module

Remove the connector protective cover from the equipment before installing the module




The products have been designed for use on Gefran products with expansion slot for plugin module for use in an industrial environment in compliance with the 2014/30/EU directive

The products have been designed in compliance with:

- EN 61000-6-4
- EN 61000-6-2
- EN 55011 Class A
- EN 61000-4-2
- EN 61000-4-3
- EN 61000-4-4
- EN 61000-4-5
- EN 61000-4-6
- EN 61000-4-8

The installation of these devices into the residential, commercial and light-industrial environments is allowed only in the case that special measures are taken in order to get the conformity to IEC 61000-6-3.

 This device cannot be disposed of as a domestic waste but according to WEEE European Directive 2012/19/EU 

 **WARNING:** Do not separate when energized.

3 MANPLUGCAN001 V.1.00 07.21

Reproduction of the contents of this copyrighted document, in whole or part, without written permission of Gefran Soluzioni srl, is prohibited.

MANPLUGCAN001 V.1.00 15.07.2021

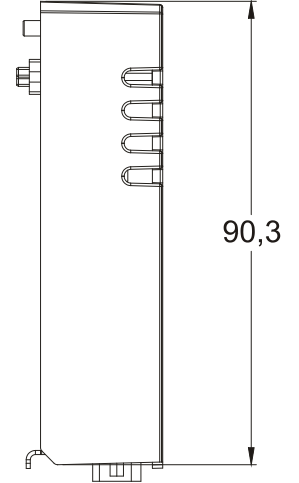
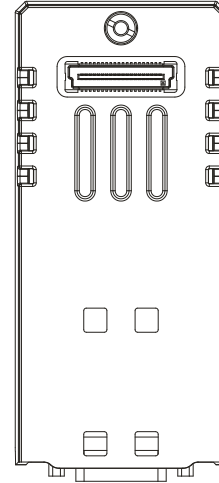
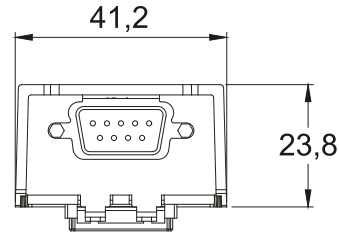
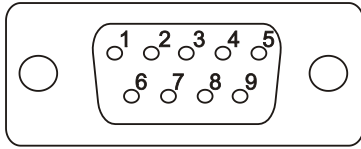
4

Descrizione

Il modulo di comunicazione è una interfaccia realizzata per permettere il collegamento in rete CAN del pannello interfaccia operatore. La comunicazione avviene attraverso il connettore DB9 dedicato. Le caratteristiche tecniche sono le seguenti:

Protocollo comunicazione	CAN 2.0
Velocità massima	1 Mbit
Isolamento ottico	Si

Pin	Descrizione
1	
2	CAN-
3	GND
4	
5	
6	
7	CAN+
8	
9	

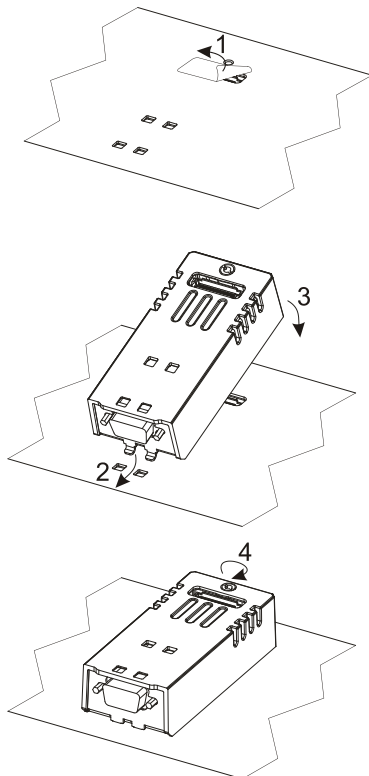


1 MANPLUGCAN001 V.1.00 07.21

2 MANPLUGCAN001 V.1.00 07.21

Montaggio del modulo

Rimuovere dall'apparecchiatura la protezione di copertura del connettore prima di installare il modulo.





I prodotti sono stati progettati per essere utilizzati su prodotti Gefran con slot d'espansione per moduli plugin per l'impiego in ambiente industriale in conformità alla direttiva 2014/30/UE

I prodotti sono stati progettati in conformità alle norme:

- EN 61000-6-4
- EN 61000-6-2
- EN 55011 Class A
- EN 61000-4-2
- EN 61000-4-3
- EN 61000-4-4
- EN 61000-4-5
- EN 61000-4-6
- EN 61000-4-8

L'utilizzo di queste apparecchiature in ambienti residenziali, commerciali e dell'industria leggera è permesso solo nel caso in cui vengano prese le misure speciali per ottenere la conformità alla IEC 61000-6-3.

 Questo dispositivo non può essere smaltito come rifiuto domestico in accordo alla Direttiva Europea RAEE 2012/19/UE 

 **AVVERTIMENTO:** Non scollegare sotto tensione.

3 MANPLUGCAN001 V.1.00 07.21

Nessuna parte di questo manuale può essere riprodotta senza il preventivo permesso scritto di Gefran Soluzioni srl

MANPLUGCAN001 V.1.00 15.07.2021