

Principales caractéristiques

- Structure mécanique optimisée
- Course de 50 à 4000 mm
- Mesure de la position et de la vitesse
- Montage rapide via une bride en acier
- Curseur magnétique à coulisseau ou curseur flottant
- Résistance aux vibrations (DIN IEC68T2/6 15g)
- Protection de l'environnement IP67
- Température de travail: -40...+85°C
- Compatibilité électromagnétique EMC 2014/30/EU
- Conformité à la directive RoHS 2011/65/EU
- Plage d'alimentation 10...32 Vcc
- Interface Profinet IO RT & IRT (v. 2.3)



Transducteur de position linéaire sans contact à technologie magnétostrictive **HYPERWAVE**. L'absence de contact électrique sur le curseur élimine les problèmes d'usure en garantissant une durée de vie quasi illimitée. Grande précision de lecture de la mesure avec référence à la non-linéarité, répétabilité et hystérésis. Grande résistance aux vibrations, aux chocs mécaniques, large plage de température de fonctionnement. Protection élevée contre les agents extérieurs et immunité aux perturbations CEM, pour une utilisation dans des milieux

industriels difficiles.

Avec **PROFINET IO**, les données de processus et les alarmes sont toujours transférées en **temps réel**.

WPA-F est configurable en mode **RT** (Real Time) et **IRT** (Isochronous Real Time).

Profinet IRT offre une communication synchronisée avec une durée de cycle minimale de 250 µs.

CARACTÉRISTIQUES TECHNIQUES

Modèle	de 50 à 4000 mm
Nombre d'aimants	1...16 Profil General
	1 Profil Encoder
Type de mesure	Déplacement/Vitesse
Principe de mesure	Magnétostrictif
Temps d'échantillonnage de la lecture de la position, dépendant de la course et du nombre de curseurs	1 ms typique
Durée de cycle minimale	250 µs
Tenue aux chocs DIN IEC68T2-27	100g -11ms-coup unique
Vibrations DIN IEC68T2-6	15g / 10...2000Hz
Vitesse de déplacement	≤ 10m/s
Accélération maxi	≤ 100 m/s ²
Résolution de la donnée de position (sélectionnable)	0.5,1,2,5,10,20,50,100 µm
Résolution de la donnée de vitesse (sélectionnable)	steps/10ms, steps/100ms, steps/1000ms, mm/s
Type de curseur (voir remarque)	Curseur à coulisseau ; curseur séparé flottant
Température de fonctionnement	-40...85°C
Température de stockage	-40...100°C
Coefficient de température	25 ppm FS/°C
Protection de l'environnement	IP67

Remarque : Pour les courses > 2500 m, utiliser des curseurs à coulisseau ou flottants à une hauteur maximale de 4 mm

CARACTERISTIQUES ELECTRIQUES

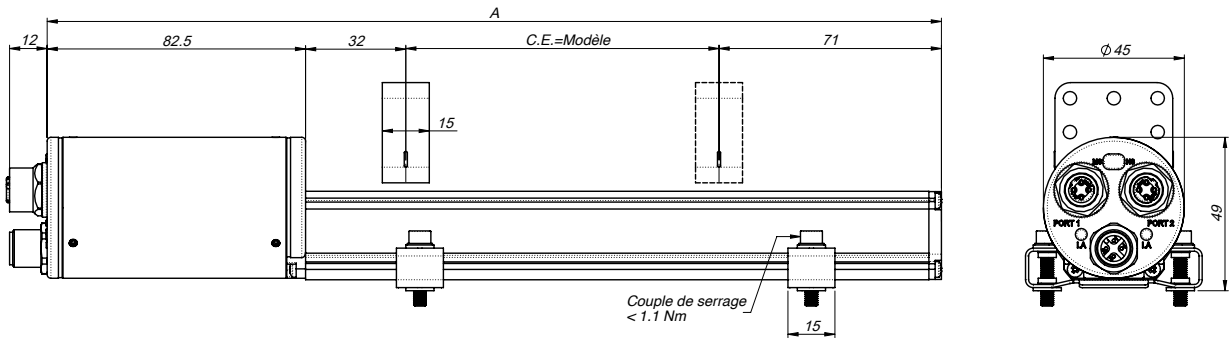
Interface	Profinet IO
Protocole de communication	Profinet RT & IRT
Profil	General ou Encoder V4.2
Taux de transmission des données	100 MBit/s
Type de données relatives à la position	32 bit signed (Profil General) 32 bit unsigned ou 64 bit insigned (Profil Encoder V4.2)
Type de données relatives à la vitesse	32 bit signed (Profil General) 16 bit signed ou 32 bit signed (Profil Encoder V4.2)
Raccordement	2x M12 F D-coded (Bus) 1x M12 M A-coded (Power Supply)
Alimentation nominale	10...32Vdc
Ondulation maxi d'alimentation	1 Vpp
Absorption maxi	2 W
Isolation électrique	500 Vdc
Protection contre les inversions de polarité	Oui (-30 Vdc)
Protection contre les surtensions	Oui (36 Vdc)
EMC	EN 61326-1 EN 61326-2-3

CERTIFICATIONS

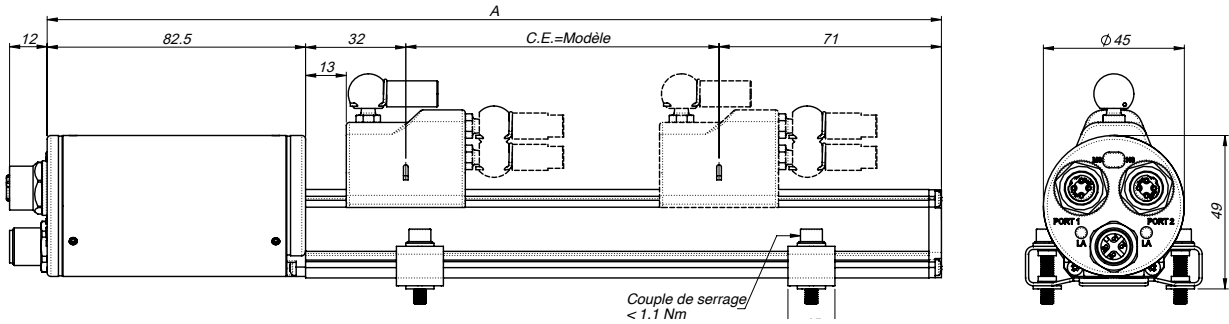
CE
EAC
cULus (pending)

DIMENSIONS MECANQUES

Version avec curseur flottant



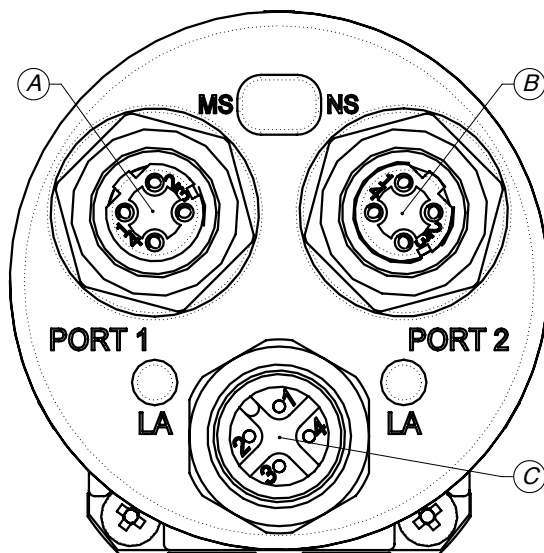
Version avec curseur à coulisseau



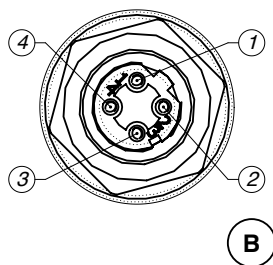
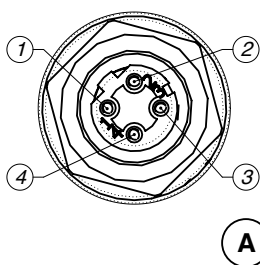
DONNEES ELECTRIQUES / MECANQUES

Modèle		50	75	100	130	150	350	360	400	450	500	550	600	650	1200	1250	1300	1400	2250	2500	2750	3000	3250	3500	3750	4000			
		175	200	225	250	300	700	750	800	850	900	950	1000	1100	1500	1750	2000												
Temps d'échantillonnage	ms	0,5					1					1,5					2					3							
Course électrique	mm	Modèle																											
Linéarité indépendante	± %/FS	Typique: $\leq \pm 0,01$ % FS (min $\pm 0,060$ mm) avec curseur à glissière maxi : $\leq \pm 0,02$ % p.e. avec curseur flottant à une hauteur comprise entre 2 et 5 mm																											
Dimensions max. (A)	mm	Modèle + 185.5																											
Répétabilité	mm	<0,01 (limitée par la résolution de la valeur de sortie)																											
Hystérésis	mm	<0,01 (limitée par la résolution de la valeur de sortie)																											

CONNEXIONS ELECTRIQUES

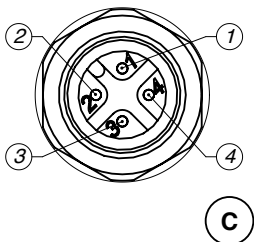


Port 1 - Port 2 Connecteur M12 4P femelle avec codage D



M12 femelle 4 pôles avec codage D (Port 1 - Port2)	Pinout
1	Tx+
2	Rx+
3	Tx-
4	Rx-

Connecteur d'alimentation M12 4P mâle avec codage A



Connecteur M12 mâle 4 pôles avec codage A (alimentation)	Pinout
1	V+
2	NC
3	0V
4	NC

REFERENCE DE COMMANDE

Transducteur de position

W P A F [] [] [] [] A

Interface

Profinet F

Typologie connecteur

2x M12 F
1x M12 M T

MODELE

Sortie

Profil encodeur A
Profil general B

L 0 0 0 X 0 0 0 X 0 0 X 0 X X

Rapport de calibration

0 Pas de rapport
L Avec rapport

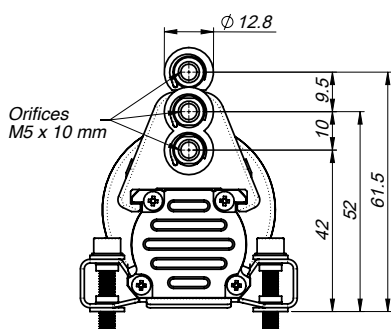
Es.: WPA-F-T-0400-A 0-0-0-0-X-0-0-0-X-0-0-X-0-XX
Transducteur modèle WPA-F, sortie Profinet, profil encodeur, modèle 400

CURSEURS EN OPTION

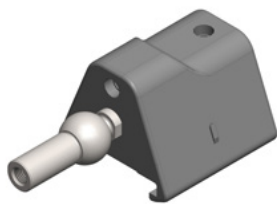
PCUR202/PCUR230



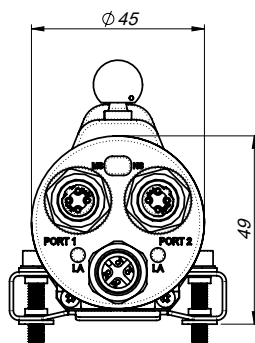
Curseur flottant



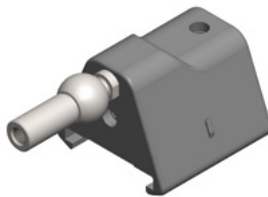
PCUR210



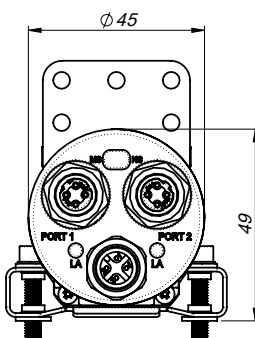
Curseur coulissant, articulation axiale basse



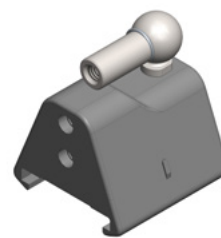
PCUR211



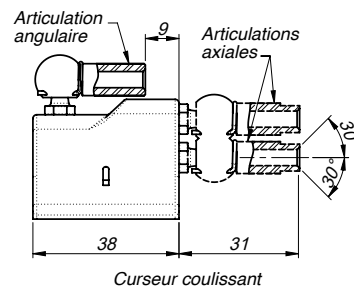
Curseur coulissant, articulation axiale haute



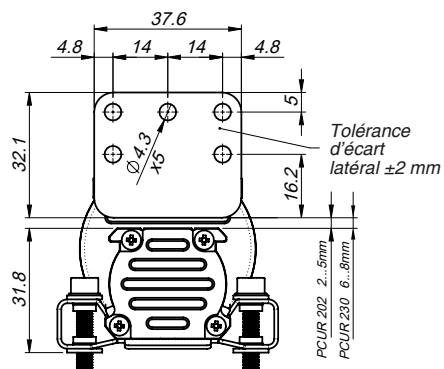
PCUR212



Curseur coulissant, articulation angulaire



Curseur coulissant

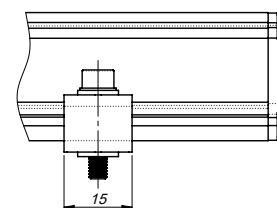
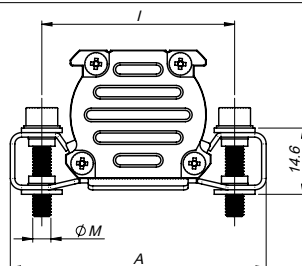


Curseur flottant

BRIDES DE FIXATION EN OPTION



PKIT



Bride de fixation de fixation (2 pour chaque Kit)	
Bride de fixation en acier, entraxe 42,5mm	090
Bride de fixation en acier, entraxe 50mm	091

Code étriers	Entraxe (i)	Vis (V)	Encombrement (A)
PKIT090	42.5	M4	56
PKIT091	50	M5	63.5

CÂBLES ET CONNECTEURS SUR DEMANDE

Connecteurs d'alimentation

Connecteur femelle à 5 pôles

CON031

Connecteur femelle à 5 pôles, angulaire 90°

CON041

Câbles précâblés pour l'alimentation

Câble droit 2m

CAV011

Câble droit 5m

CAV012

Câble droit 10m

CAV013

Câble droit 15m

CAV015

Câble à 90° 2m

CAV021

Câble à 90° 5m

CAV022

Câble à 90° 10m

CAV023

Câble à 90° 15m

CAV024/CAV280

Connecteurs de raccordement Profinet

Connecteur M12 mâle 4 pôles codage D droit

CON089

Câbles de raccordement Profinet

Câble précâblé 5 m 2x M12 mâle 4 pôles codage D droit

CAV815

Câble précâblé 5 m M12 mâle 4 pôles codage D droit RJ45 mâle droit

CAV816

Capuchon de protection connecteur M12 F

TAP1001

Remarque : Pour de plus amples informations (codes de commande, caractéristiques techniques, etc.), veuillez contacter Gefran ou écrire à : info@gefran.com.

Les recommandations d'installation électrique et Les Certificats de Conformité sont disponible sur le site www.gefran.com

GEFRAN spa se réserve le droit d'apporter toute modification, esthétique ou fonctionnelle, à tout moment et sans aucun préavis