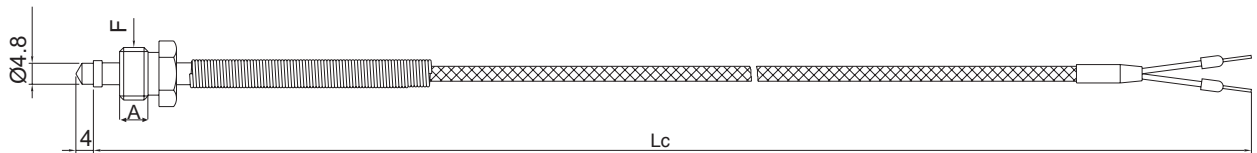




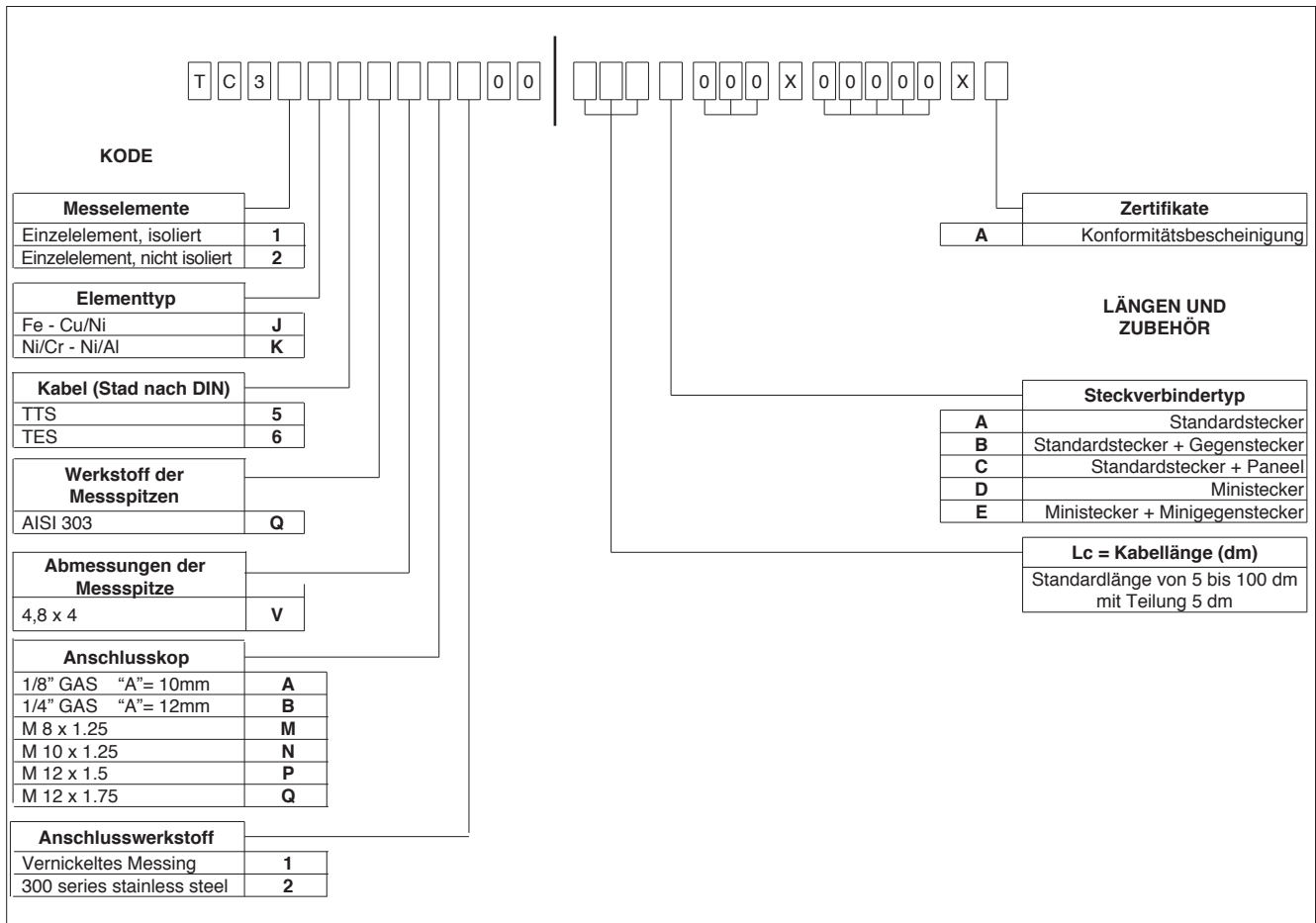
Wichtigste Eigenschaften

- Temperaturgrenzwerte: - 40 ... + 250° C
- Toleranzgrenzen: Normen UNI 7938, IEC 584.2 klasse 2: für Typ J, K: $\pm 2.5^{\circ} C$
- Isolierung des Verlängerungskabels: Glasfaser, TEFLON® mit Schirm
- Messspitze aus Edelstahl
- Druckscheibe
- DIN-Kabel

MODELL



BESTELLCODE



Die Firma **GEFRAN spa** behält sich das Recht vor, jederzeit und ohne Vorankündigung Änderungen an Design und Funktionen vorzunehmen.