

Les capteurs de Melt Gefran de la série ME Performance Level 'c' sont des émetteurs de pression conçus pour être utilisés en présence de températures élevées. Leur caractéristique principale réside dans la capacité à lire la pression du milieu jusqu'à une température de 400°C.

Le principe de construction se fonde sur la transmission hydraulique de la pression; le transfert de la contrainte mécanique s'effectue au travers d'un liquide de transmission incompressible.

La mesure physique est convertie en un signal électrique au moyen de la technologie "thick film" en inox.

### PRINCIPALES CARACTÉRISTIQUES

- Gammes de pression de:  
0-17 à 0-2000 bar / 0-250 à 0-30000 psi
- Précision:  $< \pm 0.25\%$  P.E. (H);  $< \pm 0.5\%$  P.E. (M)
- Système à transmission hydraulique garantissant la stabilité en température
- Quantité de mercure contenue par modèle:  
série ME0 (30mm<sup>3</sup>); ME1, ME2, ME3 (40mm<sup>3</sup>)
- Filetage standard 1/2-20UNF, M18x1.5; autres versions disponibles sur demande
- Autres types de diaphragmes disponibles sur demande
- Fonction Autozéro on board / option externe
- Diaphragme en acier inoxydable 15-5 PH avec revêtement en GTP+
- Pour des gammes au-dessous de 100 bar-1500 psi:  
diaphragme corrugué en acier inox 17-7 PH avec revêtement GTP+

*GTP+ (advanced protection)*

*Revêtement hautement résistant à la corrosion, à l'abrasion et aux températures élevées.*

### FONCTION AUTOZÉRO

Tous les signaux d'offset présents en l'absence de pression peuvent être éliminés à l'aide de la fonction Autozéro. Cette fonction est activée par la fermeture d'un contact magnétique placé sur l'enveloppe de l'émetteur. Cette opération n'est admise qu'en conditions de pression "zéro".

### SPÉCIFICATIONS TECHNIQUES

Précision (1)	<b>H</b> $< \pm 0.25\%$ P.E. (100...2000 bar) <b>M</b> $< \pm 0.5\%$ P.E. (17...2000 bar)
Résolution	16 bit
Gammes de pression	0..17 à 0..2000bar 0..250 à 0..30000psi
Suppression sans dégradation	2 x P.E. 1.5 x P.E. au-delà 1000bar/15000psi
Principe de mesure	Extensométrique
Tension d'alimentation	13...30Vdc
Maxi absorption sur la tension d'alimentation	23mA (40mA avec relais facultatif)
Signal de sortie de fond d'échelle P.E.	20mA
Signal de sortie de zéro (tolérance $\pm 0.25\%$ P.E.)	4mA
Temps de réponse (10...90% P.E.)	8ms
Bruit en sortie (RMS 10-400Hz)	$< 0.025\%$ P.E.
Signal de calibration	80% P.E.
Protection contre inversion de polarité de la tension d'alimentation	OUI
Plage de température compensée housing	0...+85°C
Plage des températures de fonctionnement housing	-30...+85°C
Plage des températures de stockage housing	-40...+125°C
Dérive thermique dans la plage compensée: Zéro / Calibrat. / Sensibilité	$< 0.02\%$ P.E./°C
Température maxi du diaphragme	400°C / 750°F
Dérive de tige (zéro)	$< 0.02$ bar/°C
Material standard en contact avec le process	Diaphragme: • 15-5PH avec revêtement en GTP+ • 17-7 PH corrugué avec revêtement en GTP+ pour plage $< 100$ bars (1500psi) Tige: • 17-4 PH
Thermocouple (modèle ME2)	STD : tipo "J" (jonct. isolée)
Indice de protection (avec connecteur femelle 6 pôles monté)	IP65

P.E. = Pleine Echelle (1) Méthode BFSL (Best Fit Straight Line): inclut les effets combinés de non-linéarité, d'hystérésis et de répétabilité



## AUTO DIAGNOSTIC

Ci-dessous les conditions d'auto diagnostic détectées par le capteur:

- Câble coupé / produit non connecté / rupture alimentation, sortie <3,6mA
- Arrachage de broche, sortie >21mA
- Pression au-dessus de 200% de l'échelle, sortie >21mA
- Surveillance de l'alimentation en cas de survolage / sousvolage / variation de la tension, sortie <3,6mA
- Erreur séquence de programmation, sortie <3,6mA
- Surchauffe de l'électronique, sortie <3,6mA
- Erreur sur l'élément primaire ou sur le premier étage d'amplification, sortie <3,6mA

## SORTIE RELAIS OPTIONNELLE DE PROTECTION CONTRE LES SURPRESSIONS

Caractéristiques du relais de sécurité:

- Seuil d'activation à définir à la commande
- Courant de sortie: 1A
- Tension de service: 24Vdc  $\pm$  20%
- Précision de commutation: 2 x précision du capteur
- Hysteresis: 2% P.E.

ALIMENTATION	SORTIE	STATE RELAY
OFF	-	OUVERT
ON	< X%fs	FERME
ON	> X%fs	OUVERT
ON	sortie < 3,6mA	OUVERT
ON	sortie > 21mA	OUVERT

## COMPATIBILITE NAMUR

Les capteurs sont testés en fonction des recommandations NAMUR NE21. La même compatibilité est valable pour les recommandations NAMUR NE43 avec les fonctionnalités suivantes en cas de rupture:

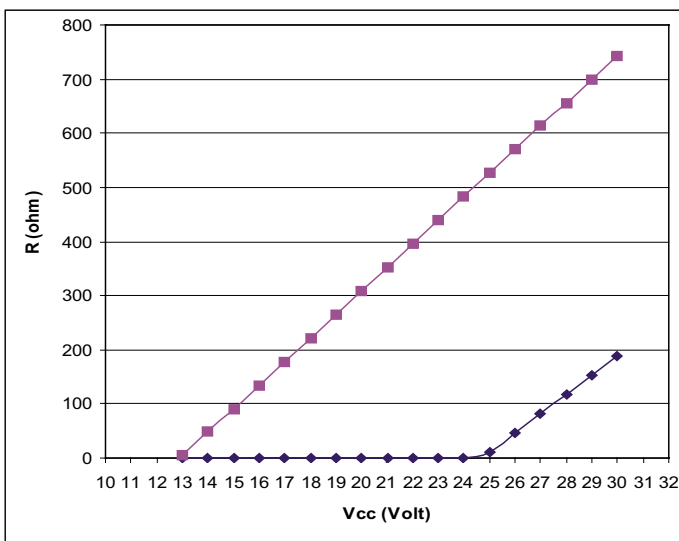
- Rupture câble: perte d'information et le signal est <3,6mA
  - Produit non connecté: perte d'information et le signal est <3,6mA
  - Rupture d'alimentation: perte d'information et le signal est <3,6mA
- ou en cas de problème de performances:
- dans le cas de rupture de l'élément primaire: le signal de sortie est >21mA

Note: dans toutes les précédentes situations le signal de sortie est compris entre 3,6mA et 21mA.



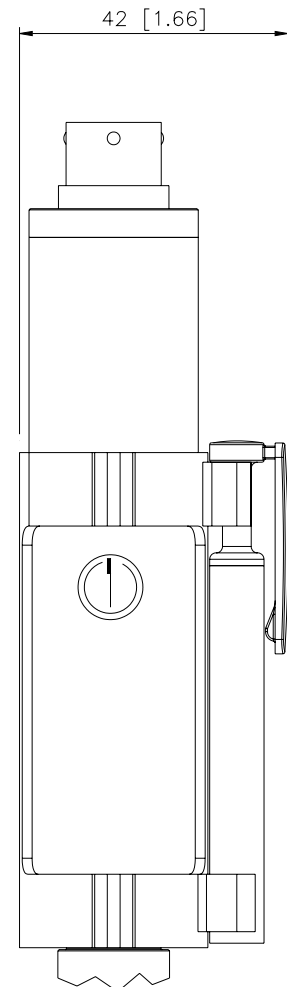
**Recommandation:** le seuil réglé par le client (par ex. la valeur maximum de pression) doit être dans la gamme de mesure.

## DIAGRAMME DE CHARGE



Ce diagramme représente le rapport optimal entre la charge et l'alimentation pour transmetteurs avec sortie 4...20mA. Pour le fonctionnement correct, utiliser une combinaison de résistance de charge et tension d'alimentation en mesure de rester dans la zone en pointillé.

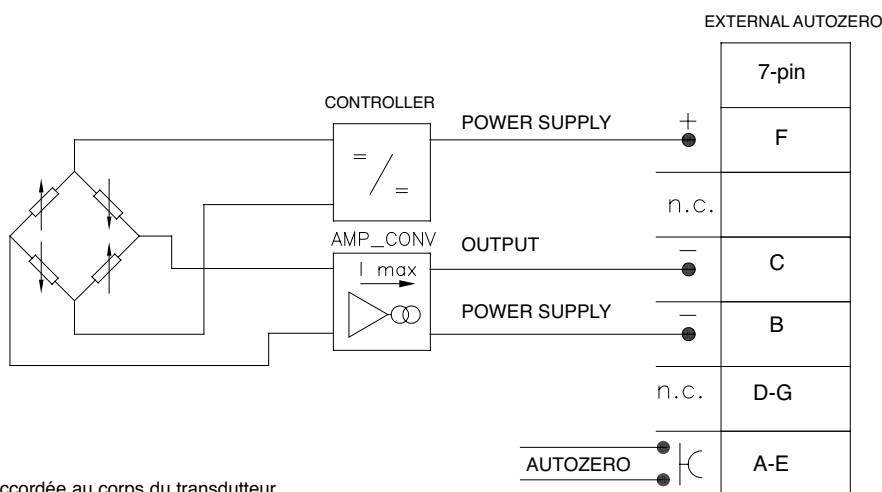
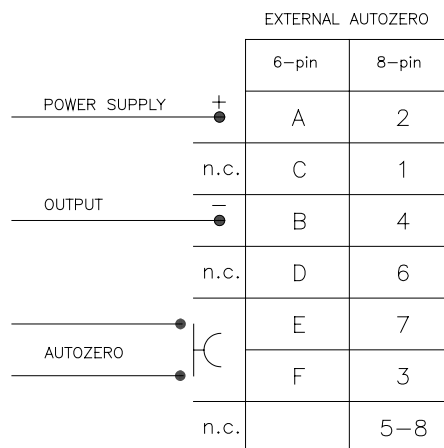
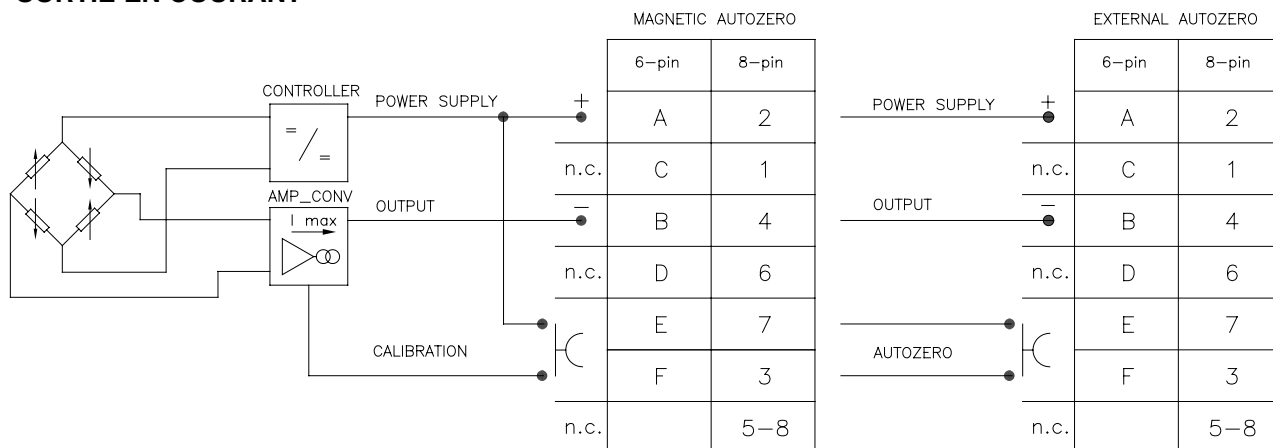
## FONCTION AUTOZÉRO



La fonction Autozéro est activée par le biais d'un contact magnétique (aimant extérieur livré avec le capteur). Pour la description complète de la fonction Autozéro, se reporter au manuel opérateur.

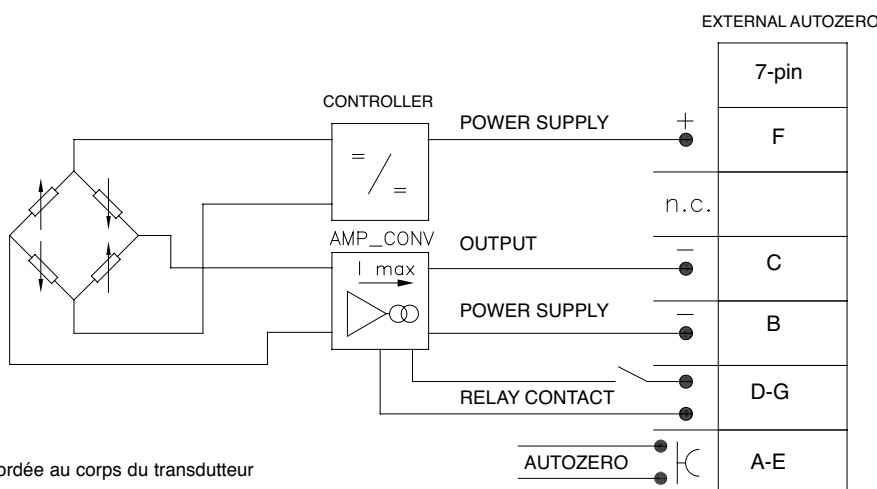
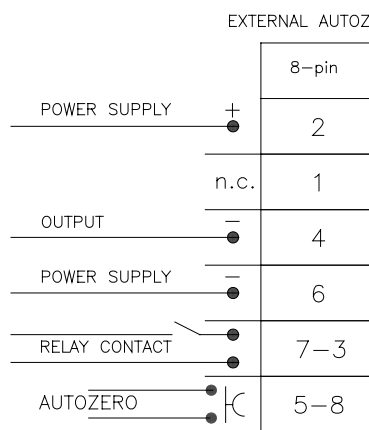
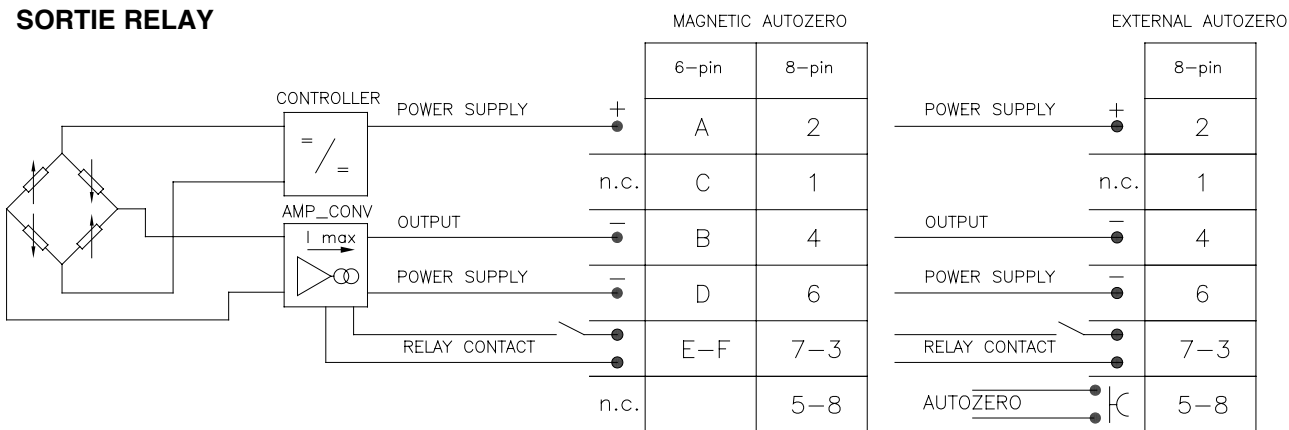
# CONNEXIONS ÉLECTRIQUES

## SORTIE EN COURANT



La gaine du câble est raccordée au corps du transducteur

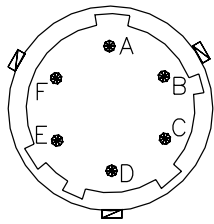
## SORTIE RELAY



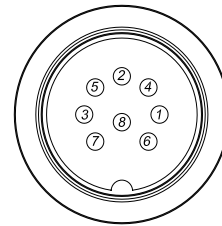
La gaine du câble est raccordée au corps du transducteur

## CONNEXIONS ÉLECTRIQUES

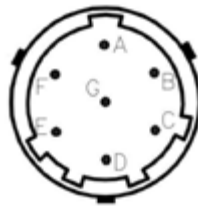
**Connecteur 6 pin VPT07RA10-6PT2  
(PT02A-10-6P)**



**Connecteur 8 pin (Binder)  
M16 DIN/EN45326 (09-0173-00-08)**



**Connecteur 7 pin (AMPHENOL) 62IN-5016-10-7P-4-M**



## ACCESSOIRES

### Connecteurs

Connecteur 6 pôles femelle (protection IP65)

Connecteur 7 pôles femelle (protection IP65)

Connecteur 8 pôles femelle (protection IP65)

**CON300**

**CON345**

**CON027**

### Câbles de prolongation

Connecteur 6 pôles avec câble de 8 mètres de longueur (25 ft)

Connecteur 6 pôles avec câble de 15 mètres de longueur (50 ft)

Connecteur 6 pôles avec câble de 25 mètres de longueur (75 ft)

Connecteur 6 pôles avec câble de 30 mètres de longueur (100 ft)

**C08WLS**

**C15WLS**

**C25WLS**

**C30WLS**

8 pôles avec câble de 8 mètres de longueur (25 ft)

8 pôles avec câble de 15 mètres de longueur (50 ft)

8 pôles avec câble de 25 mètres de longueur (75 ft)

8 pôles avec câble de 30 mètres de longueur (100 ft)

**C08WLS8**

**C15WLS8**

**C25WLS8**

**C30WLS8**

### Accessoires

Étrier de fixation

Cabochoon de protection pour 1/2-20 UNF

Cabochoon de protection pour M18x1,5

Kit de perçage pour 1/2 -20 UNF

Kit de perçage pour M18 x 1,5

Kit de nettoyage pour 1/2-20 UNF

Kit de nettoyage pour M18x1,5

Clip de fixation stylo

Stylo autozéro

**SF18**

**SC12**

**SC18**

**KF12**

**KF18**

**CT12**

**CT18**

**PKIT 379**

**PKIT 378**

### Thermocouples pour le modèle ME2

Type "J" (pour tige rigide 153mm - 6" tige)

**TTER 601**

Code couleur câble	
Conn.	Câble
A-2	Rouge
B-4	Noir
C-1	Blanc
D-6	Vert
E-7	Bleu
F-3	Orange
5	Grigio
8	Rose

Conn.	Câble
A-2	Rouge
B-4	Noir
C-1	Blanc
D-6	Vert
E-7	Bleu
F-3	Orange
5	Grigio
8	Rose

# CODIFICATION DE COMMANDE

<b>M</b> - [ ] - [ ] - [ ] - [ ] - [ ] - [ ] - [ ] - [ ] - [ ]		<b>0000 X 000 X 00</b>																																																																																												
<table border="1"> <tr><th colspan="2">SIGNAL DE SORTIE</th></tr> <tr><td>4...20mA</td><td><b>E</b></td></tr> </table>		SIGNAL DE SORTIE		4...20mA	<b>E</b>	Version avec sortie relay (activation): X=no relay    B=80%fs A=70%fs    C=90%fs																																																																																								
SIGNAL DE SORTIE																																																																																														
4...20mA	<b>E</b>																																																																																													
<table border="1"> <tr><th colspan="2">CONFIGURATION</th></tr> <tr><td>Tige rigide</td><td><b>0</b></td></tr> <tr><td>Tige rigide + flexible</td><td><b>1</b></td></tr> <tr><td>Avec thermocouple</td><td><b>2</b></td></tr> <tr><td>Capillaire exposée</td><td><b>3</b></td></tr> </table>		CONFIGURATION		Tige rigide	<b>0</b>	Tige rigide + flexible	<b>1</b>	Avec thermocouple	<b>2</b>	Capillaire exposée	<b>3</b>	000= Exécutions spéciales																																																																																		
CONFIGURATION																																																																																														
Tige rigide	<b>0</b>																																																																																													
Tige rigide + flexible	<b>1</b>																																																																																													
Avec thermocouple	<b>2</b>																																																																																													
Capillaire exposée	<b>3</b>																																																																																													
<table border="1"> <tr><th colspan="2">CONNECTEUR</th></tr> <tr><td>6 pin</td><td><b>6</b></td></tr> <tr><td>7 pin</td><td><b>7</b></td></tr> <tr><td>8 pin</td><td><b>8</b></td></tr> </table>		CONNECTEUR		6 pin	<b>6</b>	7 pin	<b>7</b>	8 pin	<b>8</b>	<table border="1"> <tr><td><b>E</b></td><td>External autozero (*)</td></tr> <tr><td>-</td><td>Magnetic autozero</td></tr> </table>	<b>E</b>	External autozero (*)	-	Magnetic autozero																																																																																
CONNECTEUR																																																																																														
6 pin	<b>6</b>																																																																																													
7 pin	<b>7</b>																																																																																													
8 pin	<b>8</b>																																																																																													
<b>E</b>	External autozero (*)																																																																																													
-	Magnetic autozero																																																																																													
<table border="1"> <tr><th colspan="2">CLASSE DE PRÉCISION</th></tr> <tr><td>0.25% P.E. (gamme ≥ 100 bar/1500 psi)</td><td><b>H</b></td></tr> <tr><td>0.5% P.E.</td><td><b>M</b></td></tr> </table>		CLASSE DE PRÉCISION		0.25% P.E. (gamme ≥ 100 bar/1500 psi)	<b>H</b>	0.5% P.E.	<b>M</b>	(*) en alternative à la fonction de CAL (Calibration)																																																																																						
CLASSE DE PRÉCISION																																																																																														
0.25% P.E. (gamme ≥ 100 bar/1500 psi)	<b>H</b>																																																																																													
0.5% P.E.	<b>M</b>																																																																																													
<table border="1"> <tr><th colspan="4">GAMME DE MESURE</th></tr> <tr><th colspan="2">bar</th><th colspan="2">psi</th></tr> <tr><td>17</td><td><b>B17U</b></td><td>250</td><td><b>P25D</b></td></tr> <tr><td>35</td><td><b>B35U</b></td><td>500</td><td><b>P05C</b></td></tr> <tr><td>50</td><td><b>B05D</b></td><td>750</td><td><b>P75D</b></td></tr> <tr><td>70</td><td><b>B07D</b></td><td>1000</td><td><b>P01M</b></td></tr> <tr><td>100</td><td><b>B01C</b></td><td>1500</td><td><b>P15C</b></td></tr> <tr><td>200</td><td><b>B02C</b></td><td>3000</td><td><b>P03M</b></td></tr> <tr><td>350</td><td><b>B35D</b></td><td>5000</td><td><b>P05M</b></td></tr> <tr><td>500</td><td><b>B05C</b></td><td>7500</td><td><b>P75C</b></td></tr> <tr><td>700</td><td><b>B07C</b></td><td>10000</td><td><b>P10M</b></td></tr> <tr><td>1000</td><td><b>B01M</b></td><td>15000</td><td><b>P15M</b></td></tr> <tr><td>1400</td><td><b>B14C</b></td><td>20000</td><td><b>P20M</b></td></tr> <tr><td>2000</td><td><b>B02M</b></td><td>30000</td><td><b>P30M</b></td></tr> </table>		GAMME DE MESURE				bar		psi		17	<b>B17U</b>	250	<b>P25D</b>	35	<b>B35U</b>	500	<b>P05C</b>	50	<b>B05D</b>	750	<b>P75D</b>	70	<b>B07D</b>	1000	<b>P01M</b>	100	<b>B01C</b>	1500	<b>P15C</b>	200	<b>B02C</b>	3000	<b>P03M</b>	350	<b>B35D</b>	5000	<b>P05M</b>	500	<b>B05C</b>	7500	<b>P75C</b>	700	<b>B07C</b>	10000	<b>P10M</b>	1000	<b>B01M</b>	15000	<b>P15M</b>	1400	<b>B14C</b>	20000	<b>P20M</b>	2000	<b>B02M</b>	30000	<b>P30M</b>	<table border="1"> <tr><th colspan="2">LONGUEUR TIGE FLEXIBLE (*) (mm/inches)</th></tr> <tr><th colspan="2">Standard (ME0)</th></tr> <tr><td><b>0</b></td><td>aucun</td></tr> <tr><th colspan="2">Standard (ME1,ME2)</th></tr> <tr><td><b>D</b></td><td>457mm 18"</td></tr> <tr><td><b>E</b></td><td>610mm 24"</td></tr> <tr><td><b>F</b></td><td>760mm 30"</td></tr> <tr><th colspan="2">Standard (ME3)</th></tr> <tr><td><b>L</b></td><td>711mm 28"</td></tr> <tr><th colspan="2">Disponible sur demande</th></tr> <tr><td><b>A</b></td><td>76mm 3"</td></tr> <tr><td><b>B</b></td><td>152mm 6"</td></tr> <tr><td><b>C</b></td><td>300mm 12"</td></tr> <tr><td><b>G</b></td><td>914mm 36"</td></tr> <tr><td><b>H</b></td><td>1067mm 42"</td></tr> <tr><td><b>I</b></td><td>1220mm 48"</td></tr> <tr><td><b>J</b></td><td>1372mm 54"</td></tr> <tr><td><b>K</b></td><td>1520mm 60"</td></tr> </table>	LONGUEUR TIGE FLEXIBLE (*) (mm/inches)		Standard (ME0)		<b>0</b>	aucun	Standard (ME1,ME2)		<b>D</b>	457mm 18"	<b>E</b>	610mm 24"	<b>F</b>	760mm 30"	Standard (ME3)		<b>L</b>	711mm 28"	Disponible sur demande		<b>A</b>	76mm 3"	<b>B</b>	152mm 6"	<b>C</b>	300mm 12"	<b>G</b>	914mm 36"	<b>H</b>	1067mm 42"	<b>I</b>	1220mm 48"	<b>J</b>	1372mm 54"	<b>K</b>	1520mm 60"
GAMME DE MESURE																																																																																														
bar		psi																																																																																												
17	<b>B17U</b>	250	<b>P25D</b>																																																																																											
35	<b>B35U</b>	500	<b>P05C</b>																																																																																											
50	<b>B05D</b>	750	<b>P75D</b>																																																																																											
70	<b>B07D</b>	1000	<b>P01M</b>																																																																																											
100	<b>B01C</b>	1500	<b>P15C</b>																																																																																											
200	<b>B02C</b>	3000	<b>P03M</b>																																																																																											
350	<b>B35D</b>	5000	<b>P05M</b>																																																																																											
500	<b>B05C</b>	7500	<b>P75C</b>																																																																																											
700	<b>B07C</b>	10000	<b>P10M</b>																																																																																											
1000	<b>B01M</b>	15000	<b>P15M</b>																																																																																											
1400	<b>B14C</b>	20000	<b>P20M</b>																																																																																											
2000	<b>B02M</b>	30000	<b>P30M</b>																																																																																											
LONGUEUR TIGE FLEXIBLE (*) (mm/inches)																																																																																														
Standard (ME0)																																																																																														
<b>0</b>	aucun																																																																																													
Standard (ME1,ME2)																																																																																														
<b>D</b>	457mm 18"																																																																																													
<b>E</b>	610mm 24"																																																																																													
<b>F</b>	760mm 30"																																																																																													
Standard (ME3)																																																																																														
<b>L</b>	711mm 28"																																																																																													
Disponible sur demande																																																																																														
<b>A</b>	76mm 3"																																																																																													
<b>B</b>	152mm 6"																																																																																													
<b>C</b>	300mm 12"																																																																																													
<b>G</b>	914mm 36"																																																																																													
<b>H</b>	1067mm 42"																																																																																													
<b>I</b>	1220mm 48"																																																																																													
<b>J</b>	1372mm 54"																																																																																													
<b>K</b>	1520mm 60"																																																																																													
<table border="1"> <tr><th colspan="2">FILETAGE</th></tr> <tr><th colspan="2">Standard</th></tr> <tr><td>1/2 - 20 UNF</td><td><b>1</b></td></tr> <tr><td>M18 x 1.5</td><td><b>4</b></td></tr> </table>		FILETAGE		Standard		1/2 - 20 UNF	<b>1</b>	M18 x 1.5	<b>4</b>	<table border="1"> <tr><th colspan="2">LONGUEUR TIGE RIGIDE (*) (mm/inches)</th></tr> <tr><th colspan="2">Standard (ME0, ME1, ME2)</th></tr> <tr><td><b>4</b></td><td>153mm 6"</td></tr> <tr><td><b>5</b></td><td>318mm 12.5"</td></tr> <tr><th colspan="2">Standard (ME3)</th></tr> <tr><td><b>0</b></td><td>aucun</td></tr> <tr><th colspan="2">Disponible sur demande</th></tr> <tr><td><b>1</b></td><td>38mm 1.5"</td></tr> <tr><td><b>2</b></td><td>50mm 2"</td></tr> <tr><td><b>3</b></td><td>76mm 3"</td></tr> <tr><td><b>6</b></td><td>350mm 14"</td></tr> <tr><td><b>7</b></td><td>400mm 16"</td></tr> <tr><td><b>8</b></td><td>456mm 18"</td></tr> </table>	LONGUEUR TIGE RIGIDE (*) (mm/inches)		Standard (ME0, ME1, ME2)		<b>4</b>	153mm 6"	<b>5</b>	318mm 12.5"	Standard (ME3)		<b>0</b>	aucun	Disponible sur demande		<b>1</b>	38mm 1.5"	<b>2</b>	50mm 2"	<b>3</b>	76mm 3"	<b>6</b>	350mm 14"	<b>7</b>	400mm 16"	<b>8</b>	456mm 18"																																																										
FILETAGE																																																																																														
Standard																																																																																														
1/2 - 20 UNF	<b>1</b>																																																																																													
M18 x 1.5	<b>4</b>																																																																																													
LONGUEUR TIGE RIGIDE (*) (mm/inches)																																																																																														
Standard (ME0, ME1, ME2)																																																																																														
<b>4</b>	153mm 6"																																																																																													
<b>5</b>	318mm 12.5"																																																																																													
Standard (ME3)																																																																																														
<b>0</b>	aucun																																																																																													
Disponible sur demande																																																																																														
<b>1</b>	38mm 1.5"																																																																																													
<b>2</b>	50mm 2"																																																																																													
<b>3</b>	76mm 3"																																																																																													
<b>6</b>	350mm 14"																																																																																													
<b>7</b>	400mm 16"																																																																																													
<b>8</b>	456mm 18"																																																																																													
<p>Exemples</p> <p><b>ME1-6-M-B07C-1-4-D-P</b></p> <p>Transducteur de pression de Melt, sortie 4...20mA, connecteur à 6 pôles, filetage 1/2-20 UNF, plage de pression 700 bar, classe de précision 0,5%, tige rigide de 153 mm (6"), tige flexible de 457 mm (18"); Performance Level='c'.</p> <p>Les capteurs sont produits ne respectant:</p> <ul style="list-style-type: none"> <li>- EMC directive</li> <li>- directive machine</li> </ul> <p>Produit conçu et fabriqué conformément à la directive 2011/65 / UE (RoHS II) uniquement pour des installations fixes à grande échelle ou des outils industriels, ou pour les équipements de laboratoire B-to-B à des fins de R &amp; D</p> <p>Les recommandations d'installation électrique et Les Certificats de Conformité sont disponible sur le site <a href="http://www.gefran.com">www.gefran.com</a></p>																																																																																														

GEFRAN se réserve le droit d'apporter toute modification, esthétique ou fonctionnelle, à tout moment et sans aucun préavis.

**GEFRAN**

**GEFRAN spa**  
via Sebina, 74  
25050 PROVAGLIO D'ISEO (BS) - ITALIA  
tel. 0309888.1 - fax. 0309839063  
Internet: <http://www.gefran.com>

DTS\_ME-PLc\_04-2019\_FRA