

Trasduttore di posizione lineare con l'innovativa soluzione magnetostrittiva GEFran ONDA per una lunga durata.

L'assenza di contatto elettrico sul cursore, elimina i problemi di usura e consumo garantendo una durata di vita pressochè illimitata.

La nuova soluzione tecnologica ONDA (brevettata da Gefran) permette di ottenere una struttura modulare essenziale con dimensioni compatte per un'installazione più semplice.

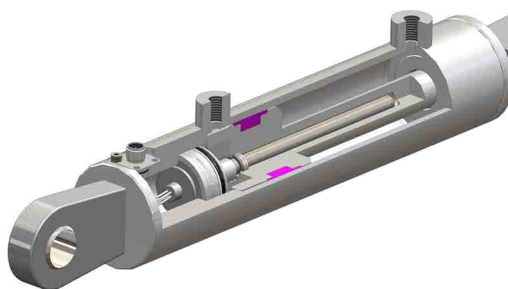
RK-5 è un trasduttore di posizione magnetostrittivo ad attacco flangiato, progettato per essere montato completamente all'interno di cilindri oleodinamici.

Il particolare design unito ad una ampia scelta di configurazioni cursore, garantiscono all'RK-5 una elevata flessibilità di installazione e completa compatibilità con le specifiche fornite dai costruttori di cilindri.

Temperature di lavoro da $-40 + 105^{\circ}\text{C}$, per pressioni di lavoro fino a 350 bar, elevata resistenza alle vibrazioni (25 g) e agli shock (100g), conferiscono al sensore le doti di robustezza indispensabili per impiego in ambienti gravosi (es. Idraulica Mobile).

Elevate prestazioni in termini di trasduzione della misura rilevata definite come: linearità, isteresi e ripetibilità.

Il segnale è di tipo analogico nelle soluzioni con uscita in corrente o tensione.



CARATTERISTICHE TECNICHE

Modello

da 50 a 2500 mm

Misura rilevata

Spostamento

Tempo di campionamento (tipico)

1 ms

Shock test DIN IEC68T2-27

100g - 11ms - singolo colpo

Vibrazioni DIN IEC68T2-6

25g / 10...2000Hz

Velocità di spostamento

≤ 10 m/s

Accelerazione massima

≤ 100 m/s² spostamento

Risoluzione

12 bit (min 50 μm)

Pressione operativa

350 bar

Alimentazione nominale

10...32Vdc (E/R)
8...32Vdc (uscite N/O/K/I)

Ripple max di alimentazione

1Vpp

Segnale di uscita

0,5...9,5Vdc (RK-5 N)
9,5...0,5Vdc (RK-5 O)
0,5...4,5Vdc (RK-5 K)
4,5...0,5Vdc (RK-5 I)
4...20mA (RK-5 E)
20...4mA (RK-5 R)

Isolamento elettrico

500V (*) (D.C. Alimentazione/massa)

Protezione contro l'inversione di polarità

Sì

Protezione contro la sovratensione

Sì

Protezione area circuito idraulico

IP67/ IP69 con connettore

Temperatura di lavoro

$-40^{\circ}\dots+105^{\circ}\text{C}$

Temperatura di stoccaggio

$-30^{\circ}\dots+100^{\circ}\text{C}$

Coefficiente di temperatura

0.01% FS / $^{\circ}\text{C}$

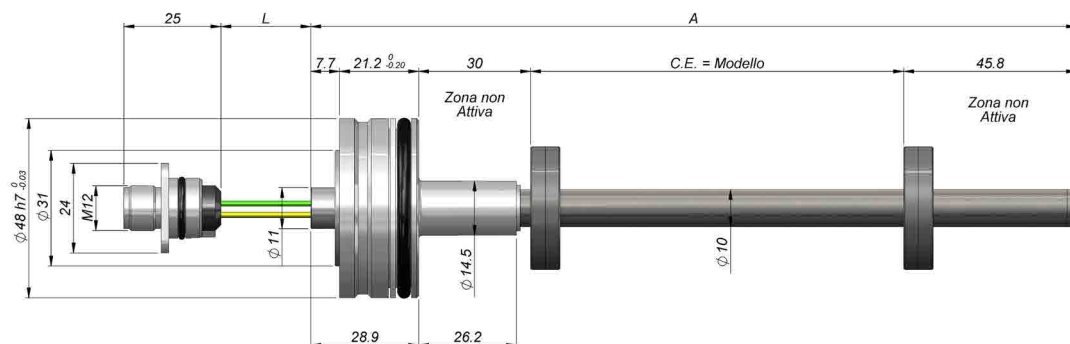
Umidità punto di rugiada EN60068-2-30

90% umidità re. senza condensa

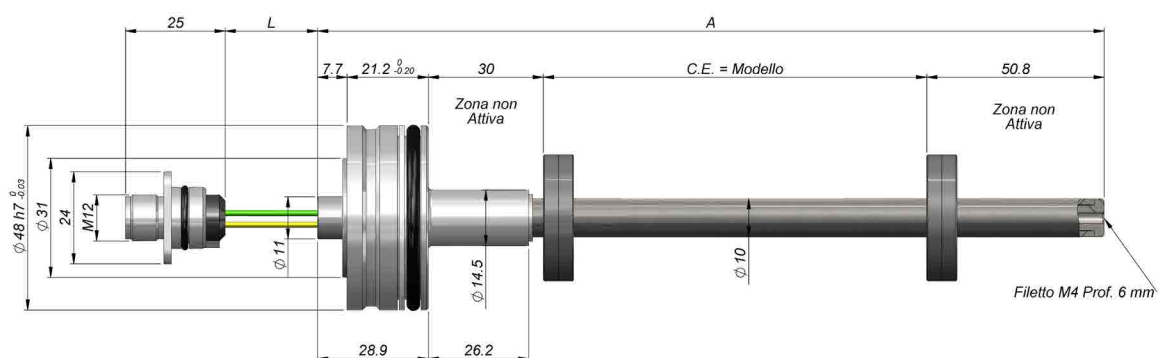
(*) Utilizza soppressore di tensione 50V 2J

DIMENSIONI MECCANICHE

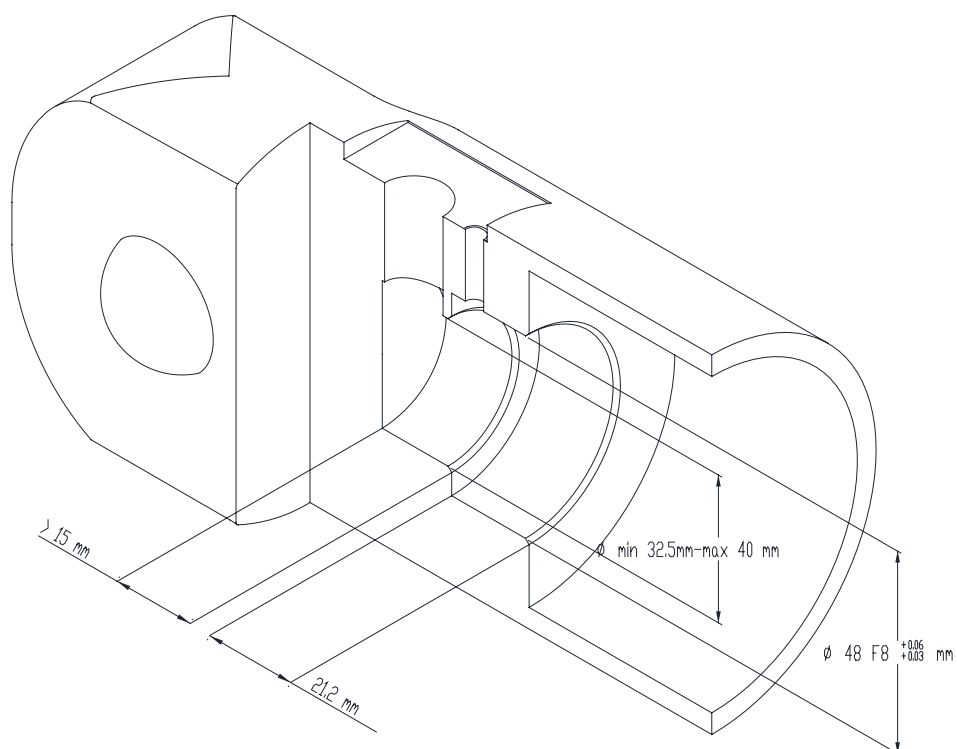
Corse da 50 a 1000 mm



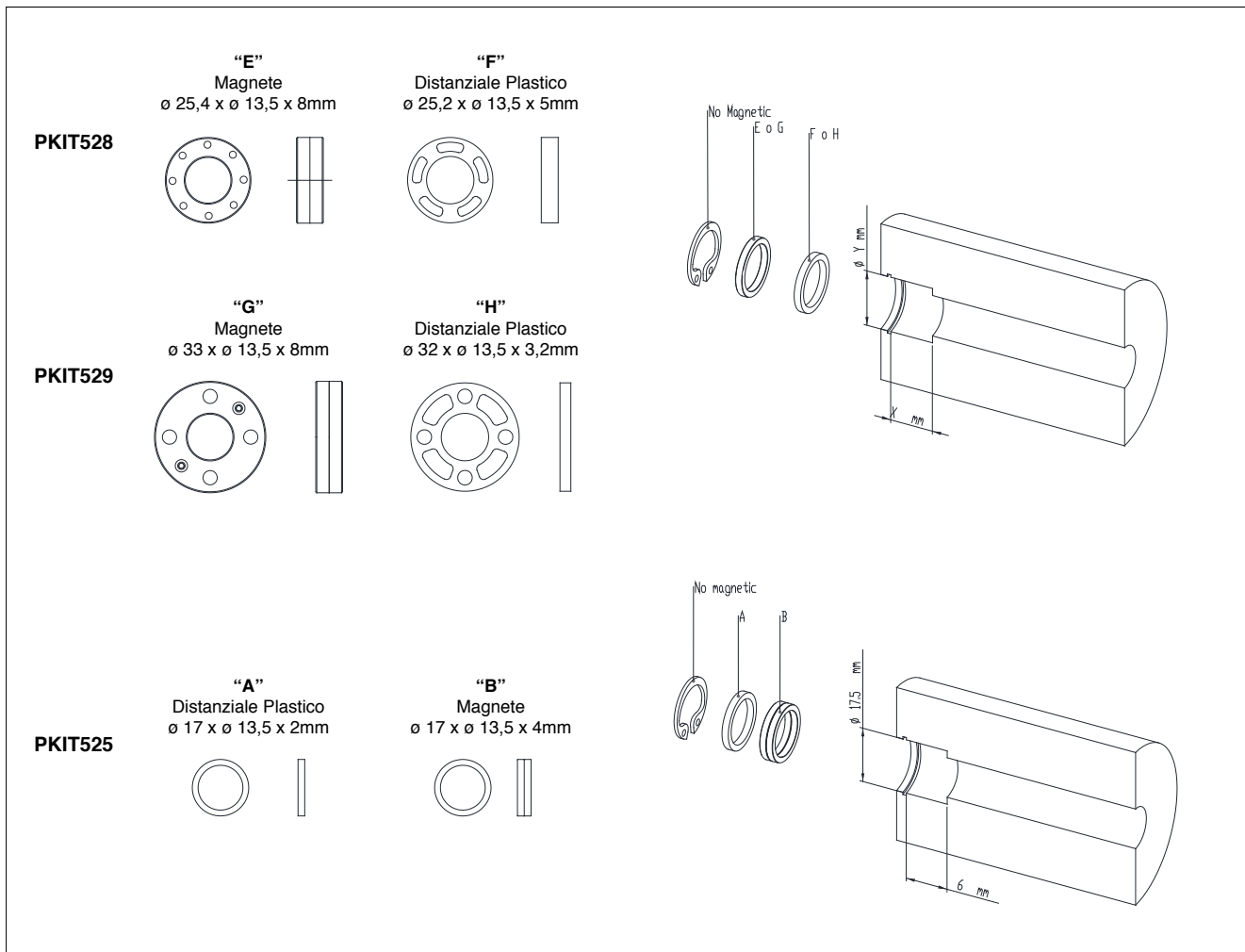
Corse da 1250 a 2500 mm



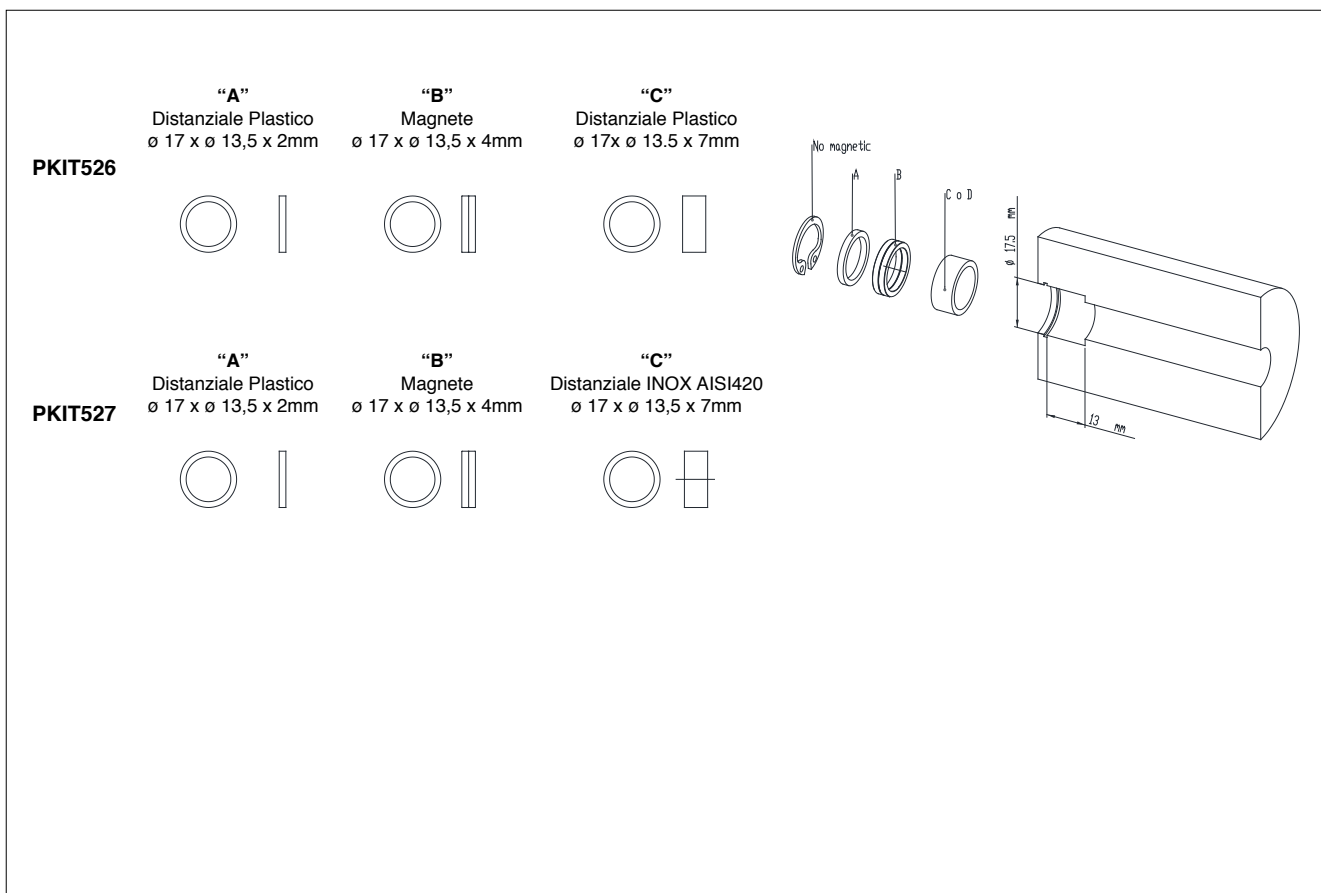
ALLOGGIAMENTO SENSORE (particolare testa)



INSTALLAZIONE E KIT CURSORE (da ordinare separatamente)



INSTALLAZIONE E KIT CURSORE PER SEDE DA 13mm (da ordinare separatamente)



DATI ELETTRICI / MECCANICI

Modello		50	100	130	150	200	225	300	400	450	500	600	700	800	900	1000	1250	1500	1750	2000	2250	2500	
Corsa elettrica (C.E.)	mm	Modello																					
Linearità indipendente		< $\pm 0,04\%$ F.S. (minimo $\pm 0,10$ mm)																					
Ingombro massimo (A)	mm	Modello +104,7 (escluso cavo)												Modello +109,7 (escluso cavo)									
Ripetibilità	mm	< 0.01																					
Isteresi		< $\pm 0.005\%$ F.S.																					
Tempo di campionamento	msec	1 per corse fino a 600 / 2 fino a 2500																					

CONNESSIONE A FILI LIBERI STAGNATI (OPZIONE F)




L.
Lunghezza standard 1000 mm



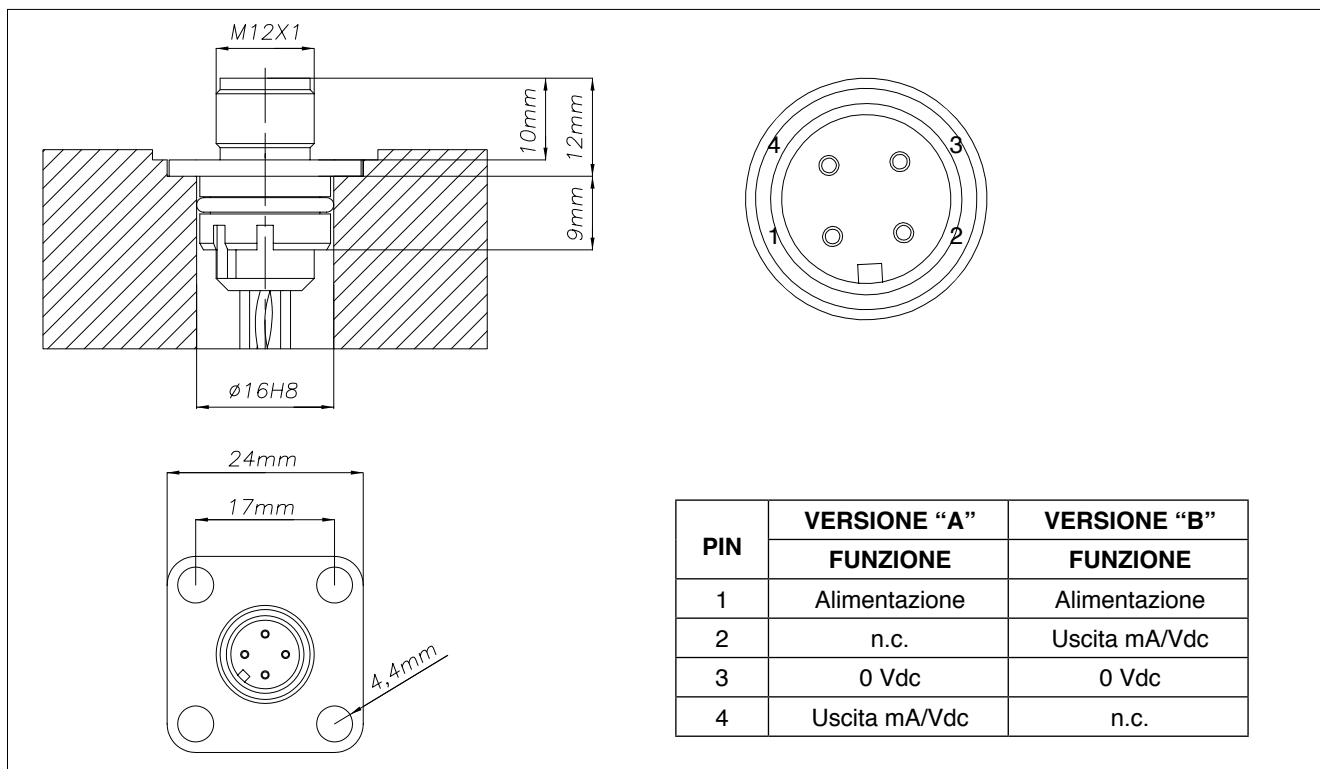
Codice Colori	Versione "F"
	Funzione
Giallo	Alimentazione
Marrone	n.c.
Bianco	0 Vdc
Verde	Uscita mA/Vdc

LUNGHEZZA CAVI (OPZIONE A/B)



Codice	Lunghezza
060	60 mm
150	150 mm
240	240 mm

CONNESSIONI ELETTRICHE E MONTAGGIO CONNETTORE (opzioni A e B)



CONFORMITA' CE SECONDO DIRETTIVA 2014/30/EU

NORMA	TITOLO
ISO 13766	Earthmoving Machinery
ISO 11452-5	Road vehicles - Components test methods for electrical disturbances from narrowband radiated electromagnetic energy. part 5: stipline 200V/m
EN61326_1; EN61326_2_3	Electrical equipment for measurement, control and laboratory use

KIT CURSORI (ordinare separatamente)

CODICE	Ø SEDE	PROFONDITA' SEDE	MATERIALE PISTONE	MAGNETE	DISTANZIALE PLASTICO	DISTANZIALE AMAGNETICO	DISTANZIALE MAGNETICO
PKIT528	Ø 25,4 mm	13 mm	magnetico/ amagnetico				
PKIT529	Ø 33 mm	13 mm	magnetico/ amagnetico				
PKIT525	Ø 17 mm	6 mm	magnetico/ amagnetico				
PKIT526	Ø 17 mm	13 mm	amagnetico				
PKIT527	Ø 17 mm	13 mm	magnetico				

SIGLA DI ORDINAZIONE

Trasduttore di posizione

R **K** **5** **A** **0** **0** **0** **0** **X** **X** **0** **0** **X** **0** **X** **X**

CONFIGURAZIONE USCITA	
Pin1 Alimentazione Pin2 N.C. Pin3 0Vdc Pin4 Uscita	A
Pin1 Alimentazione Pin2 Uscita Pin3 0Vdc Pin4 N.C.	B
Contatti liberi	F

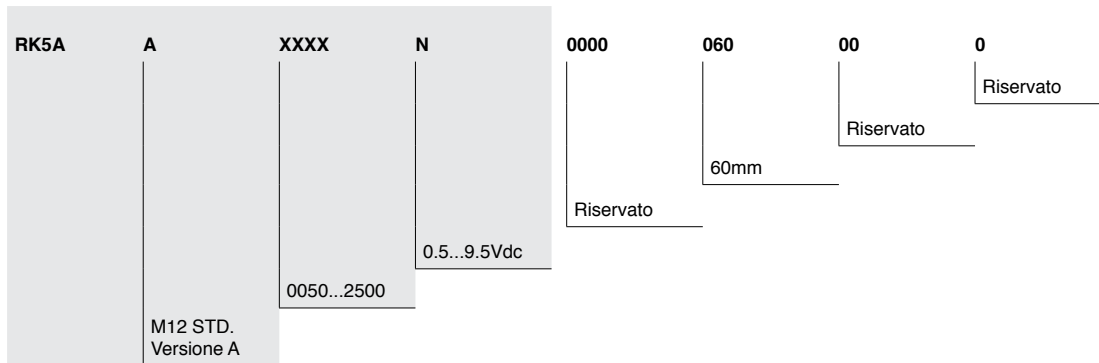
LUNGHEZZA CAVI (solo per connessione A,B)	
060	60 mm
150	150 mm
240	240 mm
000	Uscita F

Modello (0050-2500)

CONFIGURAZIONE USCITA		
Analogica	0,5...9,5 VDC	N
Analogica	9,5...0,5 VDC	O
Analogica	0,5...4,5 VDC	K
Analogica	4,5...0,5 VDC	I
Analogica	4...20 mA	E
Analogica	20...4 mA	R

È possibile su richiesta concordare caratteristiche meccaniche e/o elettriche non contemplate nell'esecuzione standard

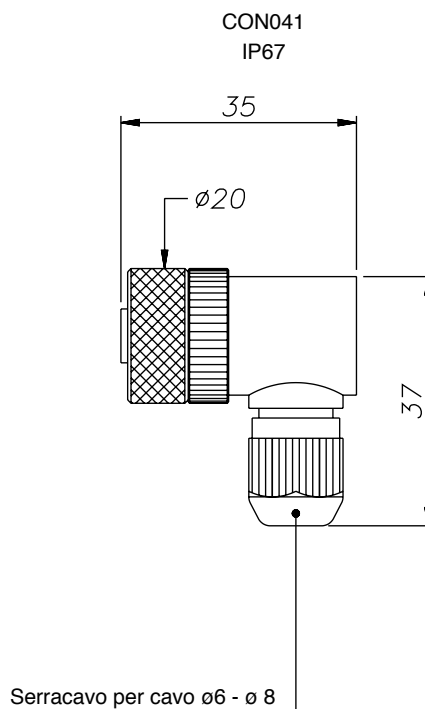
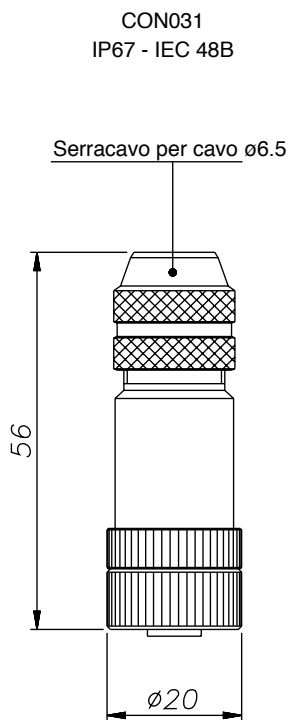
Esempio descrizione



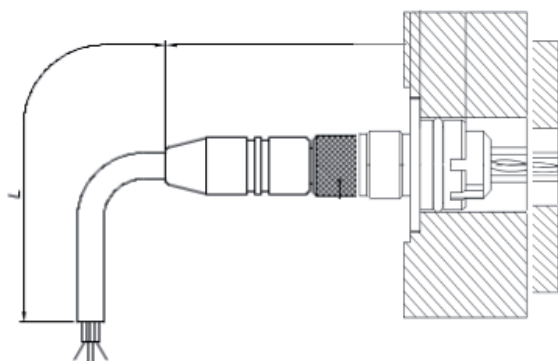
CONNETTORI OPZIONALI

CON031 per uscita 5 poli

CON041 per uscita 5 poli 90°



CAVI OPZIONALI (ordinare separatamente)



CAVO PRECABLATO CON CONNETTORE DRITTO

La calza del cavo è connessa al connettore

Lunghezza "L"		CODICE	
		Cavo diritto	Cavo a 90°
2	mt	CAV011	CAV021
5	mt	CAV012	CAV022
10	mt	CAV013	CAV023
15	mt	CAV015	CAV024

GEFRAN spa si riserva il diritto di apportare modifiche estetiche o funzionali in qualsiasi momento e senza preavviso alcuno

GEFRAN

GEFRAN spa
via Sebina, 74
25050 PROVAGLIO D'ISEO (BS) - ITALIA
ph. 0309888.1 - fax. 0309839063
Internet: <http://www.gefran.com>

DTS_RK-5_11-2020_ITA