



Principales caractéristiques

- Plages de mesure : 4 à 1000 bars
- Dimensions compactes
- Matériau en contact : Acier inoxydable



Les transmetteurs de pression KS font appel à la technologie avec élément sensible et film déposé sur une membrane en acier. Grâce à l'utilisation d'une électronique SMD de dernière génération et à un design compact, avec une construction entièrement réalisée en acier INOXYDABLE, ces produits sont extrêmement solides et fiables.

CARACTERISTIQUES TECHNIQUES

Signal de sortie	IO-Link
Non-linéarité (BFSL)	± 0,15% PE (typique) ± 0,25% PE (max)
Hystérésis	+ 0,1% PE (typique) + 0,15% PE (max)
Répétitivité	± 0,025% PE (typique) ± 0,05% PE (max)
Tolérance calibrage de zéro	± 0,15% PE (typique) ± 0,25% PE (max)
Tolérance calibrage du maxi	± 0,15% PE (typique) ± 0,25% PE (max)
Précision à température ambiante	< ± 0,5% PE
Plages de mesure	4 bar à 1000 bar (Voir tableau)
Suppression (sans dégradation des caractéristiques)	Voir tableau
Résistance à la déflagration	Voir tableau
Parties en contact avec le processus	Fluides compatibles avec l'acier inoxydable AISI 430F et 17-4 PH
Matériau de l'enveloppe extérieure	Acier inoxydable AISI 304
Alimentation	18-30Vdc
Maxi absorption sur la tension d'alimentation	1 W
Réglage du zéro	Fonction d'“Autozéro”
Interface de communication	IO-Link
Temps de cycle	1 msec
Version IO-Link	1.1
Type de transmission	COM3 (230.4 kBaud)
Profil	Profil générique capteur Smart
Mode SIO	Oui
Classe requise pour le port maître	A
Résolution données pression	14 bit
Résolution données température	12 bit
Protection contre les inversions de polarité de l'alimentation	OUI

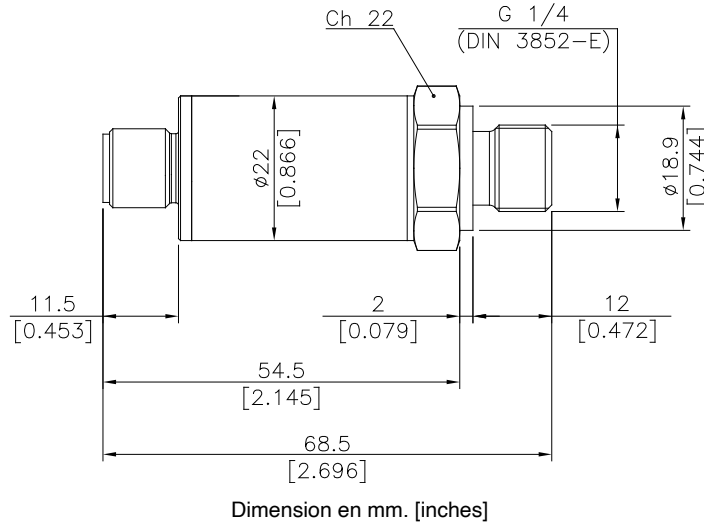
Température intégrée	Sonde intégrée à la carte électronique.
Plage de température de fonctionnement (processus)	-40...+125°C (-40...+257°F)
Plage de température de fonctionnement (ambiante)	-40...+105°C (-40...+221°F)
Plage de température compensée	-20...+85°C (-4...+185°F)
Plage de température de stockage	-40...+125°C (-40...+257°F)
Effets de la température sur la plage compensée (zéro)	± 0,01% PE/°C typique (± 0,02% PE/°C max.)
Effets de la température sur la plage compensée (span)	± 0,01% PE/°C typique (± 0,02% PE/°C max.)
Temps de chauffage	< 30 sec.
Effets de la position de montage	Négligeable
Humidité	Jusqu'à 100% HR, sans condensation
Poids	80-120 gr. nominal
Choc mécanique	100g/11msec selon IEC 60068-2-27
Vibrations	20g max a 10...2000 Hz selon IEC 60068-2-6
Classe de protection	IP65/IP67 (M12 version) avec connecteur femelle homologué et monté, couple de serrage 0,6 Nm + frein filet à faible résistance
Protection de la sortie contre les courts-circuit et contre les inversions de polarité.	OUI
Conformité CE	Selon la Directive 2014/30/EU

PLAGES DE MESURE

PLAGES DE MESURE (Bar)	4	6	10	16	20	25	40	60	100	160	200	250	400	600	1000
Surpression (Bar)	8	12	20	32	40	50	80	120	200	320	400	500	800	1200	1200
Pression de déflagration (Bar)	16	24	40	64	80	100	160	240	400	640	800	1000	1500	1500	1500

DIMENSIONS MECANQUES

Connecteur M12x1



CONNEXIONS ÉLECTRIQUES

Z - Connecteurs 4 broches M12 x 1*	BROCHES	SIGNAL	FONCTION
	1	L+	Power Supply (+), (nominal 24Vdc)
	2	I/Q	Digital Output (DO* - SSC 1.2)
	3	L-	Power Supply (-), GND
	4	C/Q	IO Link / Digital Output (DO* - SSC 1.1)

*Courant limite de la sortie = 200mA

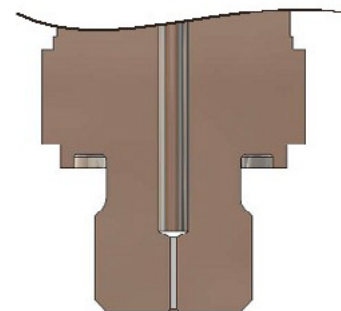
PROTECTION CONTRE LES PICS DE PRESSION

De nombreuses applications industrielles, notamment dans le secteur hydraulique, comportent des phénomènes caractérisés par des régimes transitoires ou des pics de pression très élevés, dus par exemple à l'amorçage d'une pompe ou à l'ouverture et fermeture d'une vanne.

Ces phénomènes peuvent endommager le transducteur.

La série KS est disponible en option avec un amortisseur de pression intégré qui, grâce à un orifice traversant mesurant 0,5 mm de diamètre, supprime les pics de pression qui pourraient endommager le transducteur.

Contactez Gefran pour demander la version avec amortisseur de pression.



FONCTION AUTOZÉRO

La fonction d'Autozéro peut être activée au moyen d'une commande IO-Link.

Toute la dérive de zéro provoquée par la variation de température du processus sur la membrane peut être éliminée en utilisant cette fonction.

La procédure d'Autozéro ne doit être activée qu'avec la pression à zéro, lorsque le capteur est entièrement installé dans le système.

Consulter le manuel d'instructions pour une explication complète du fonctionnement de la fonction d'Autozéro.

CODE DE COMMANDE

Transmetteur de pression

KS M 0

2130 X X 00

000=vers. standard

SIGNAL DE SORTIE	
IO-LINK	I

CONNEXIONS AU PROCESSUS	
G 1/4 gaz mâle (DIN 3852-E)	E
G 1/2 gaz mâle (DIN 3852-E)	3

CONNEXIONS ELECTRIQUES	
Connecteur 4 broches M12x1	Z

En option, il est possible de commander des caractéristiques mécaniques et/ou électriques différentes de celles de la configuration de série.

NON LINÉARITÉ	
M	± 0,25% FS BFSL

PLAGES DE MESURE			
bar		bar	
B04U	4	B01C	100
B06U	6	B16D	160
B01D	10	B02C	200
B16U	16	B25D	250
B02D	20	B04C	400
B25U	25	B06C	600
B04D	40	B01M	1000
B06D	60		

Standards de Calibrage

Les instruments fabriqués par GEFTRAN sont calibrés à l'aide d'équipements de calibrage de pression, traçables selon les Standards Internationaux.

Es: KS - I - E - Z - B04C - M - 0

Transmetteur de pression KS IO-Link, connexion au processus G1/4 mâle (DIN 3852-E), M12x1(4 pin), plage de mesure 0... 400 bar, Non linéarité ± 0,25% FS.

Les capteurs sont conformes aux Directives suivantes :

- Compatibilité Electromagnétique EMC 2014/30/EU
- RoHS 2011/65/EU

Les normes d'installation électrique et le certificat de conformité sont disponibles sur le site www.gefran.com d'où ils peuvent être téléchargés.

GEFRAN spa se réserve le droit d'apporter, à tout moment et sans préavis, toute modification esthétique ou fonctionnelle jugée utile ou nécessaire.