

### Hauptanwendungen

- Extrusionsanlagen und Spritzgießmaschinen für die Kunststoffherstellung
- Verpackungs- und Abfüllmaschinen
- Polymerisations- und Produktionsanlagen für die Herstellung von Kunstfasern
- Vulkanisieranlagen für Gummi
- Trockner für Keramik und Bauelemente
- Chemische und pharmazeutische Industrie
- Industrie-Öfen
- Lebensmittelverarbeitende Maschinen



### Wichtigste Eigenschaften

- Steuereingang mit Logiksignal VDC / VAC
- Nullpunktschaltung
- Anzeige-LED für Betriebsspannung
- MOV-Schutz (Metalloxid-Varistor)
- Befestigung auf DIN-Hutschiene (Standard); Schalttafeleinbau (Option)
- Optionaler Lastbruch-Alarmausgang
- Integrierter thermischer Schutz des Thyristors mit LED-Anzeige (nur bei Modellen mit Nennstrom über 40A)

### BESCHREIBUNG

Das Ein- oder Ausschalten einer elektrischen Last erfordert den Einsatz einer geeigneten Trenn- und Schutzeinrichtung, die sicher und störungsfest arbeitet.

In vielen Industrie-Anwendungen ist es außerdem zur Realisierung einer optimalen Prozesssteuerung unerlässlich, die Last mit sehr kurzen Schaltzeiten zu steuern: Die optimale Lösung bietet der Einsatz von Halbleiterrelais.

Gefran bietet hierzu die Halbleiterrelaisbaureihe GTS mit Nullpunktschaltung und mit Stromstärken von 10A bis 120A und Nennspannungen von 230Vac, 480Vac und 600Vac an.

Alle Ausführungen sind so ausgelegt, dass sie den Betrieb bei Nennstrom mit kontinuierlicher Einschaltung der Leistung bei 40°C Umgebungstemperatur gewährleisten.

**Bei weniger kritischen Betriebsbedingungen ist es möglich, die Geräte auch über die Nennströme hinaus einzusetzen (als Grundlage dienen die Wärmeabfuhrkurven).**

Es sind verschiedene Zubehöreinrichtungen erhältlich wie der Anschluss für den Schalttafeleinbau, Sicherungen und Sicherungshalter.

### ALARMOPTION:

bei Modellen mit AC-Ansteuerung (Eingangstyp "A")

### BESCHREIBUNG DER FUNKTIONSWEISE

Der optionale Alarmausgang veranlasst bei Vorliegen von einer der folgenden Fehlerbedingungen das Schließen eines isolierten Kontakts:

- Das Steuersignal liegt an, jedoch fließt kein Laststrom. Die Ursache ist eine Unterbrechung des Lastkreises.
- Das Steuersignal liegt an, jedoch ist die Netzleitung unterbrochen.
- Das Steuersignal liegt an, jedoch ist die Temperatur des Thyristors/Kühlkörpers zu hoch (thermischer Schutz des GTS).

**HINWEIS:** Wird der Alarmausgang nicht angesteuert, ist der Kontakt geöffnet (anders als bei den GTS mit Eingangstyp "D" kann der Alarm nicht gespeichert werden).

### BESCHREIBUNG des optionalen Alarmausgangs: bei Modellen mit DC-Ansteuerung (Eingangstyp "D")

Die Alarmfunktion aktiviert den Alarmkontakt, wenn sie eine der folgenden Bedingungen erkennt:

- Das Steuersignal liegt an, jedoch fließt kein Laststrom. Die Ursache ist eine Unterbrechung des Lastkreises.
- Das Steuersignal liegt an, jedoch ist die Netzleitung unterbrochen.
- Das Steuersignal liegt an, doch ist die Kühlkörpertemperatur des GTS zu hoch.

Speichernder Alarm: Der Alarmausgang bleibt gesetzt, auch wenn das Steuersignal deaktiviert wird. Der Alarmausgang wird zurückgesetzt, wenn der Laststrom wieder fließt oder wenn die 24-V-Spannungsversorgung des GTS unterbrochen wird (Reset der Spannungsversorgung).

Es stehen vier Varianten zur Verfügung:

- Potentialfreier Halbleiterkontakt (Schließer), niederohmig im Alarmfall.
- Potentialfreier Halbleiterkontakt (Öffner), hochohmig im Alarmfall.
- Halbleiterkontakt 24V, schaltend im Alarmfall.
- Halbleiterkontakt 24V, schaltend, wenn kein Alarm ansteht.

## TECHNISCHE DATEN

### ALLGEMEINE EIGENSCHAFTEN

Gebrauchskategorie: AC1

Nennbetriebsspannung

- 230Vac (max. Bereich 24...280Vac)
- 480Vac (max. Bereich 24...530Vac)
- 600Vac (max range 24 ... 660Vac)

Nennfrequenz: 50/60Hz

Nicht wiederkehrende Spannung:

- 500Vp beim Modell mit Nennspannung 230Vac
- 1200Vp beim Modell mit Nennspannung: 480Vac
- 1400Vp beim Modell mit Nennspannung: 600Va

Einschaltspannung: < 20V

Aktivierungszeit: =1/2 Zyklus

Deaktivierungszeit: =1/2 Zyklus

Spannungsfall bei Nennstrom:

= < 1,4Vrms

Leistungsfaktor = 1

### Steuereingänge

- DC-Eingang (Typ "D"):

Max. Stromaufnahme: < 10mA bei 32V

Maximale inverse Spannung: 36Vdc

Steuerspannung: 6...32Vdc

Spannung für sicheres Einschalten:

> 5,1Vdc

Spannung für sicheres Ausschalten:

< 3Vdc

- AC-Eingang (Typ "A"):

Steuerspannung:

20...260 (250)\* VAC/VDC

\* Zertifizierung CSA

SICHERUNG (max. 3A) AN DEN STEUEREINGANG ANSCHLIESSEN

Einschaltspannung: > 15 Vac / Vdc

Ausschaltspannung: < 6 Vac / Vdc

Stromaufnahme: <= 8 mAac/dc @

260 Vac/Vdc

### OPTION:

Der optionale Alarmausgang hat einen digitalen Halbleiter PNP-Ausgang (max. Nennwerte: 30V - 150mA - 15 Ohm Widerstand im geschalteten Zustand)

Max. Auslöseverzögerung des Lastbrauch-alarms < 400ms

Max. Länge des Kabels zwischen GS und Last für die einwandfreie Funktion des Lastbruchüberwachung < 25m.

### AUSGÄNGE

#### GTS 15

Nennstrom:

15 A bei 40°C im Dauerbetrieb

Nicht wiederkehrender Überstrom

t=20 ms: 400A

I<sup>2</sup>t zum Schmelzen: ≤450A<sup>2</sup>s

Kritischer dv/dt-Wert bei deaktivier-

tem Ausgang: 1000V/μs

#### GTS 25

Nennstrom:

25 A bei 40°C im Dauerbetrieb

Nicht wiederkehrender Überstrom

t=20 ms: 400A

I<sup>2</sup>t zum Schmelzen: ≤645A<sup>2</sup>s

Kritischer dv/dt-Wert bei deaktivier-

tem Ausgang: 1000V/μs

#### GTS 40

Nennstrom:

40 A bei 40°C im Dauerbetrieb

Nicht wiederkehrender Überstrom

t=20 ms: 600A

I<sup>2</sup>t zum Schmelzen: ≤1010A<sup>2</sup>s

Kritischer dv/dt-Wert bei deaktivier-

tem Ausgang: 1000 V/μs

#### GTS 50

Nennstrom: 50 A bei 40°C im Dauerbetrieb

Nicht wiederkehrender Überstrom

t=20 ms: 1150A

I<sup>2</sup>t zum Schmelzen: ≤6600A<sup>2</sup>s

Kritischer dv/dt-Wert bei deaktivier-

tem Ausgang: 1000V/μs

#### GTS 60

Nennstrom: 60 A bei 40°C im Dauerbetrieb

Nicht wiederkehrender Überstrom

t=20 ms: 1150A

I<sup>2</sup>t zum Schmelzen: ≤6600A<sup>2</sup>s

Kritischer dv/dt-Wert bei deaktivier-

tem Ausgang: 1000V/μs

#### GTS 75

Nennstrom: 75 A bei 40°C im Dauerbetrieb

Nicht wiederkehrender Überstrom

t=20 ms: 1300A

I<sup>2</sup>t zum Schmelzen: ≤8000A<sup>2</sup>s

Kritischer dv/dt-Wert bei deaktivier-

tem Ausgang: 1000V/μs

#### GTS 90

Nennstrom: 90A bei 40°C im Dauerbetrieb

Nicht wiederkehrender Überstrom

t=20 ms: 1500A

I<sup>2</sup>t zum Schmelzen: ≤11200A<sup>2</sup>s

Kritischer dv/dt-Wert bei deaktivier-

tem Ausgang: 1000V/μs

#### GTS 120

Nennstrom: 120A bei 40°C im

Dauerbetrieb (komplett mit Lüfter serienmäßigem)

Nicht wiederkehrender Überstrom

t=20 ms: 1500A

I<sup>2</sup>t zum Schmelzen: ≤11200A<sup>2</sup>s

Kritischer dv/dt-Wert bei deaktivier-

tem Ausgan: 1000V/μs

## THERMISCHER SCHUTZ

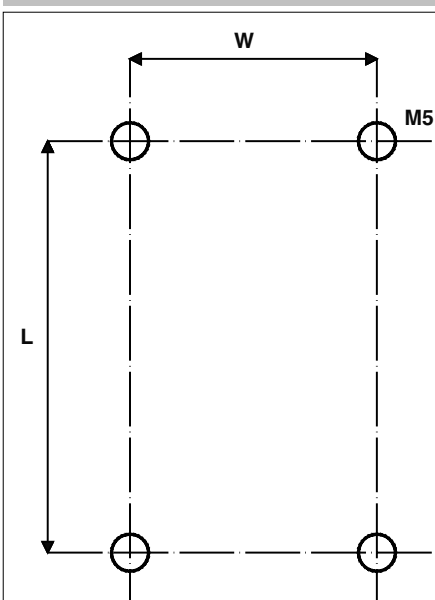
(nur bei den GTS mit Nennstrom über 40A):

Die Temperatur des Thyristormoduls wird im Gerät ständig überwacht.

Bei Überschreitung des oberen Temperaturgrenzwerts (T=110°C) wird die Stromversorgung der Last unterbrochen.

Dies wird durch die gelbe Anzeig-LED des thermischen Schutzes gemeldet.

### AUSSENMASSE BEFESTIGUNGSSCHABLONE



	L (mm)	W (mm)
GTS 15-25	112	0
GTS 40	112	25
GTS 50-60	112	44
GTS 75-90-120	112	113

## Isolation

Bemessungsisolationsspannung  
Eingang/Ausgang: 4000VAC rms

## Umgebungsbedingungen

- **Betriebstemperatur:**  
von 0 bis 80°C (gemäß den Wärmeabfuhrkurven)
- **Max. relative Luftfeuchte:**  
50% bei 40°C
- **Max. Höhenlage:**  
2000m ü.M
- **Verschmutzungsgrad:** 2
- **Lagertemperatur:** -20..+85°C

## Installationshinweise

Die im Katalog angegebene superflinke Sicherung wie im beiliegenden Anschlussbeispiel angegeben installieren.

- Bei den Anwendungen mit Halbleiterrelais ist außerdem ein Sicherungsautomat zum Unterbrechen der Hauptstromleitung der Last vorzusehen.

Zur Gewährleistung der hohen Zuverlässigkeit des Geräts ist der richtige Einbau in die Schalttafel wesentlich.

Ein ausreichender Wärmeaustausch zwischen dem Kühlkörper und der umgebenden Luft bei natürlicher Konvektion muss gewährleistet sein.

Das Gerät senkrecht einbauen (max. 10° Neigung gegenüber der senkrechten Achse)

- Vertikaler Abstand zwischen Gerät und Schaltschrankwand > 100 mm
- Horizontaler Abstand zwischen Gerät und Schaltschrankwand: mindestens 20 mm
- Vertikaler Abstand zwischen zwei Geräten: mindestens 300 mm.
- Horizontaler Abstand zwischen zwei Geräten: mindestens 20 mm.

Sicherstellen, dass die Kabelkanäle diese Abstände nicht verringern; in diesem Fall die Einheiten versetzt in den Schaltschrank einbauen, um den unbehinderten Zustrom der Luft zum Kühlkörper in vertikaler Richtung zu gewährleisten.

## Anwendungsgrenzen

- Verlustleistung des Geräts abhängig von der Temperatur der Installationsumgebung.
- Es ist der Luftaustausch mit der Außenumgebung oder ein Klimagerät für die Abfuhr der Wärme aus der Schalttafel erforderlich.
- Auflagen für den Einbau (Abstände zwischen den Geräten zur Gewährleistung der Wärmeabfuhr bei natürlicher Konvektion)

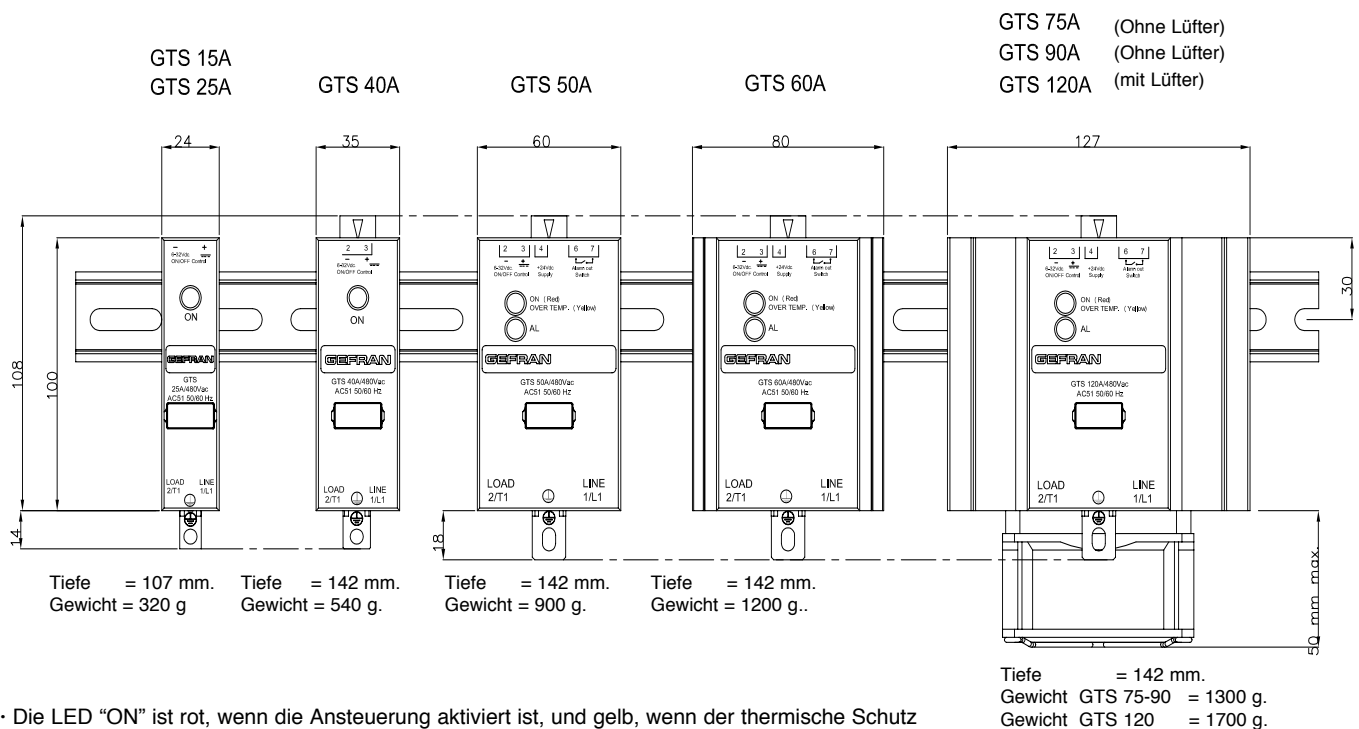
- Grenzwerte der Höchstspannung und der Überspannung aufgrund von Netztransienten, für die das Halbleiterrelais interne Schutzvorrichtungen vorsieht (je nach Modell).
- Vorliegen von Leckströmen < 3mA (Höchstwert bei Nennspannung und Temperatur an der Übergangsstelle von 125°C).

## Kurzschlusschutz

Die in der Tabelle „SCCR COORDINATION FUSES“ aufgeführten Produkte sind für Schaltungen geeignet, die nicht mehr als 100.000 A RMS symmetrisch für maximal 600 Volt liefern können, wenn sie durch eine geeignete Sicherung geschützt sind.

**Achtung:** Die Öffnung der Sicherung kann darauf hinweisen, dass ein Kurzschluss unterbrochen wurde. Um die Brand- und Stromschlaggefahr zu verringern, sollten spannungsführende Teile und andere Komponenten des Gerätes untersucht und bei Beschädigung ersetzt werden. Wenn das Gerät vollständig durchgebrannt ist, muss es ausgetauscht werden.

## AUSSEN- UND BEFESTIGUNGSMASSE



- Die LED "ON" ist rot, wenn die Ansteuerung aktiviert ist, und gelb, wenn der thermische Schutz ausgelöst hat.
- Die LED "AL" ist nur in Verbindung mit dem optionalen Alarmausgang vorgesehen.

# BESCHREIBUNG DER GERÄTEFRONT

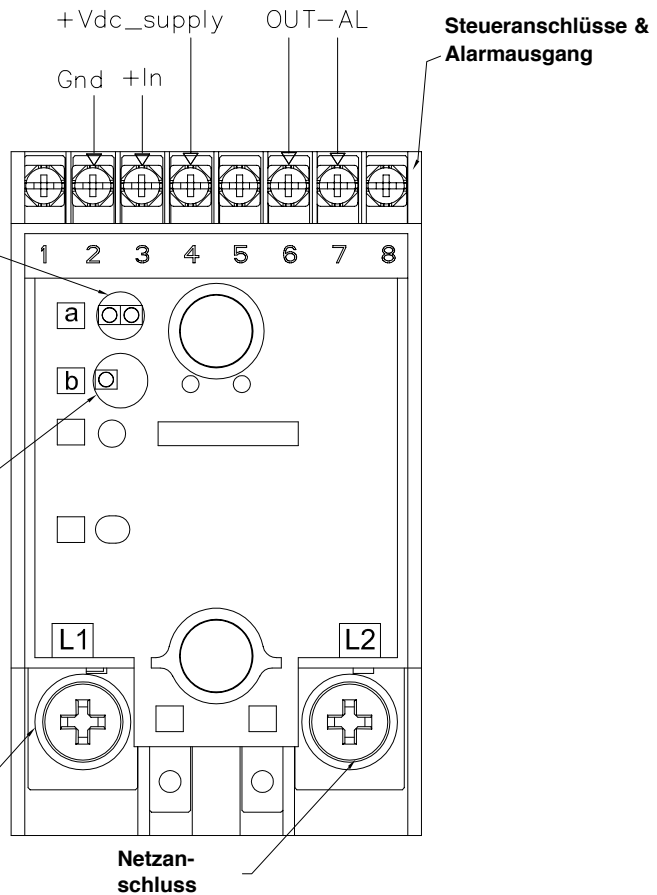
## VORDERANSICHT bei demontiertem Berührungsschutz (Modelle mit Nennstrom über > 40A)

**Anzeige-LED "ON":**  
 - Rot: Halbleiterrelais eingeschaltet  
 - Gelb: Übertemperatur am Halbleiterrelais, Temperaturschutz ausgelöst, Halbleiterrelais deaktiviert  
 - Weiß: Kein Eingangssignal

**Anzeige-LED "AL" (\*) :**  
 - Rot: Alarmausgang aktiv  
 - Weiß: Alarmausgang inaktiv

Lastanschluss

Netzananschluss



Beschreibung der E/A-Reihen клемme (GTS > 40A)

Pos.	Beschreibung	Anmerkungen zum Eingangstyp "D"		Anmerkungen zum Eingangstyp "A"
1	Nicht verwendet			
2	Masse Steuereingang ON/OFF	Masse Eingang VDC (Masse der Spannungsversorgung im Fall der Option)		Eingang VAC/VDC (Bereich 20 bis 260VAC, I <sub>max</sub> < 8 mA)
3	+ Steuereingang ON/OFF	Bereich von 6 bis 32VDC, I <sub>max</sub> = 10 mA (1 mA mit Alarmoption)		
4 (*)	VDC Spannungsversorgung	Spannungsversorgung der optionalen Funktionen. (Bereich von 6 bis 32VDC, I <sub>max</sub> = 15 mA)		Nicht verwendet
5	Nicht verwendet			
6 (*)	Alarmausgang	<b>Mit den Optionen 1-2:</b> Halbleiterkontakt I <sub>max</sub> = 150 mA V <sub>max</sub> = 30 Vac/dc Z <sub>geschlossen</sub> < 15 Ω Z <sub>geöffnet</sub> > 1 MΩ	<b>Mit den Optionen 3-4:</b> Die Klemme Nr. 6 ist intern mit der Klemme Nr. 4 (VDC Spannungsversorgung) gebrückt)	<b>Mit den Option 1:</b> Halbleiterkontakt I <sub>max</sub> = 150 mA V <sub>max</sub> = 30 Vac/dc Z <sub>geschlossen</sub> < 15 Ω Z <sub>geöffnet</sub> > 1 MΩ
7 (*)	Alarmausgang		<b>Mit den Optionen 3-4:</b> Die Klemme Nr. 7 ist der Digitalausgang PNP (+) I <sub>max</sub> = 150 mA	
8	Nicht verwendet			

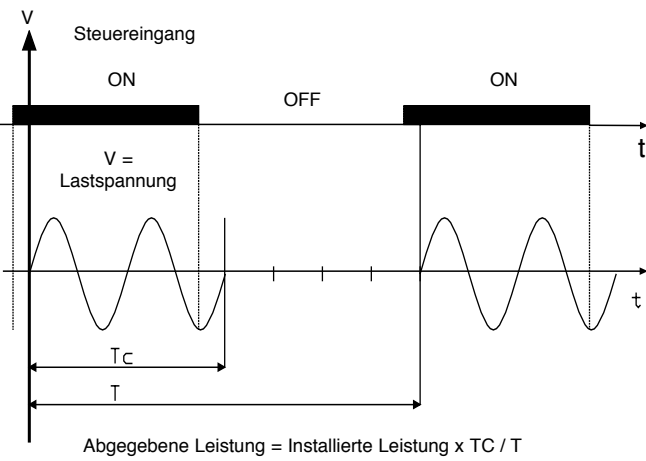
(\*) optional

## ZUSTANDSBESCHREIBUNG DER LEDs

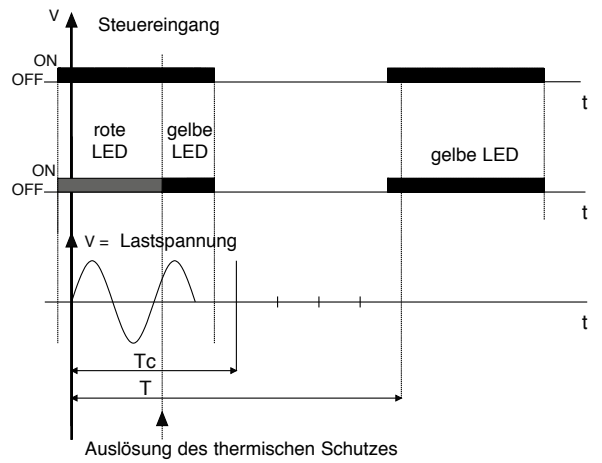
**Anmerkung:**  
 Die LED "ON" ist serienmäßig vorhanden.  
 Die LED "AL" ist nur in Verbindung mit dem optionalen Alarmausgang vorhanden

LED	FARBE	ZUSTAND	LED	FARBE	ZUSTAND	LED	FARBE	ZUSTAND
EIN	Weiß	SSR AUS, Kein Alarm	EIN	Rot	SSR EIN, Kein Alarm	EIN	Rot	SSR EIN, Alarmausgang Aktiv
AL	Weiß		AL	Weiß		AL	Rot	
LED	FARBE	ZUSTAND	LED	FARBE	ZUSTAND	LED	FARBE	ZUSTAND
EIN	Weiß	SSR AUS, Alarmausgang aktiv (Alarm gespeichert) (Dieser Zustand ist nur beim GTS mit Eingangstyp "D" und Option möglich.)	EIN	Gelb	Steuersignal EIN, Übertemperaturschutz, SSR AUS, Alarmausgang aktiv	AL	Rot	
AL	Rot							

**Ansteuerung des Logikausgangs mit Spannungssignal**

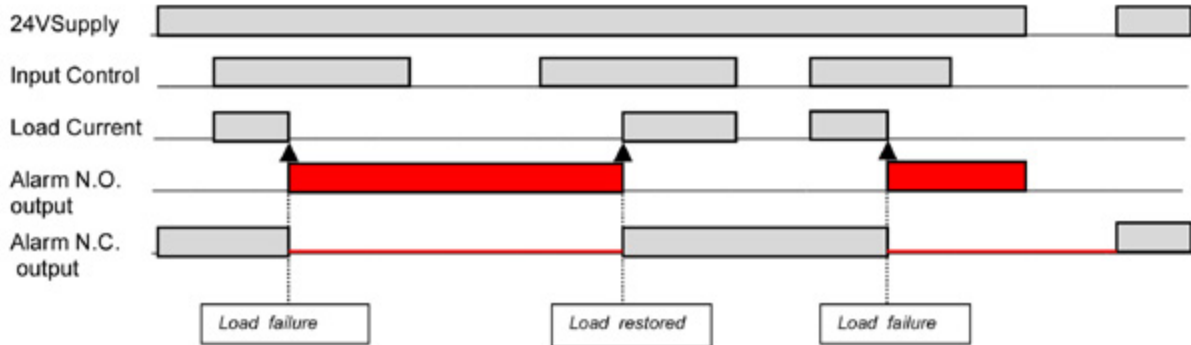


**Schutz vor thermischer Überlastung**  
(nur bei Modellen mit Nennstrom  $\geq 50A$ )

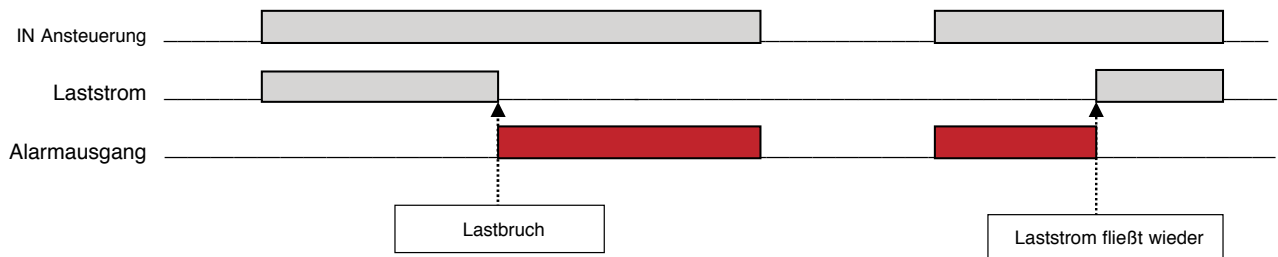


**FUNKTIONSWEISE DES ALARMS**

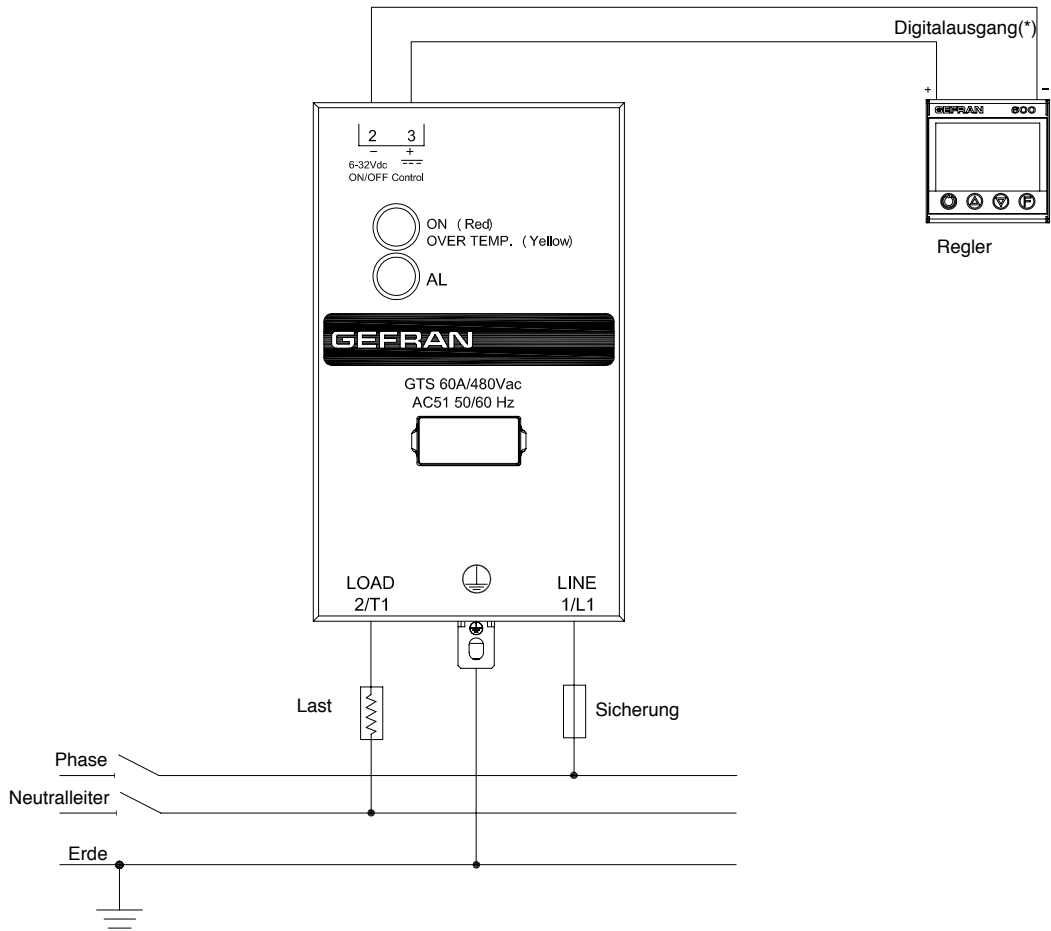
**GTS mit VDC-Ansteuerung (Ansteuerungstyp "D")**



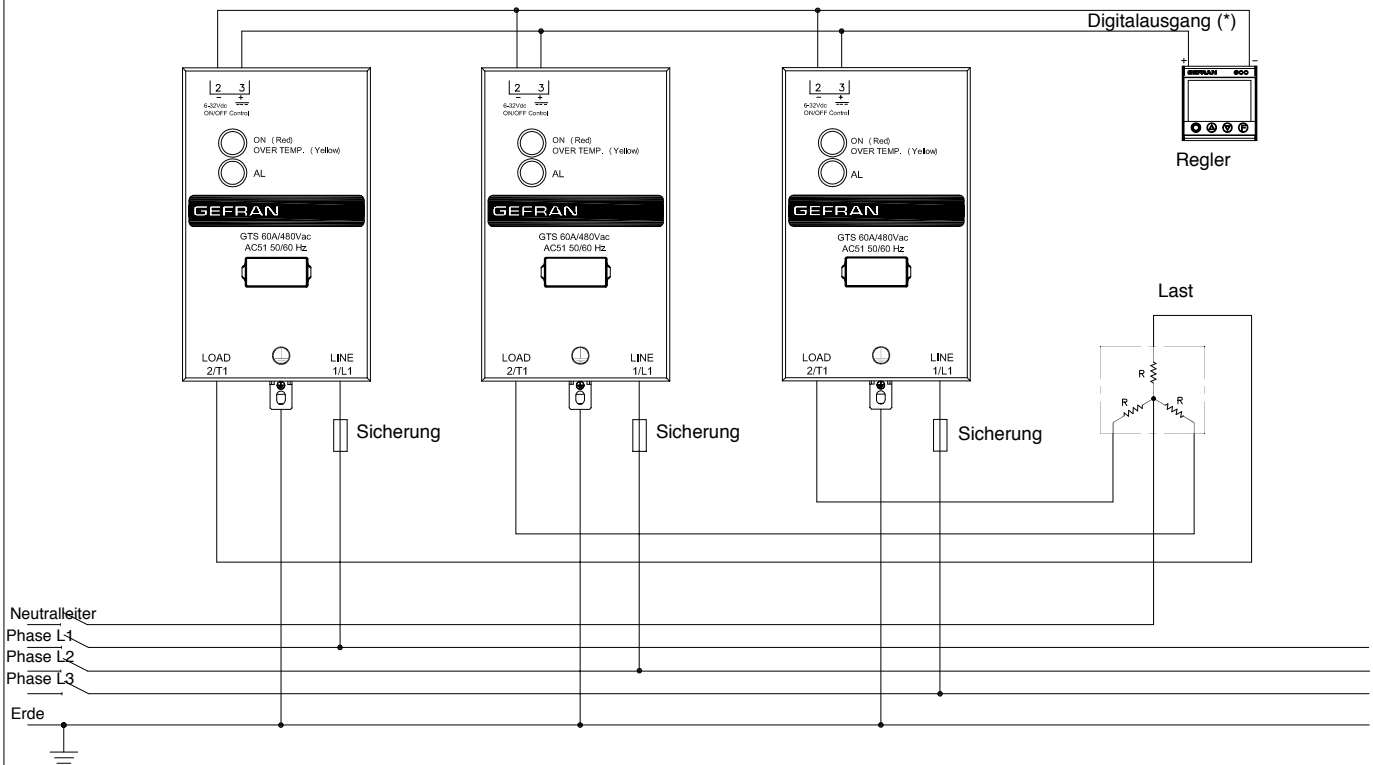
**GTS mit VAC-Ansteuerung (Ansteuerungstyp "A")**



Einphasiger Anschluss - GTS mit VDC-Steuereingang (Eingangstyp "D")



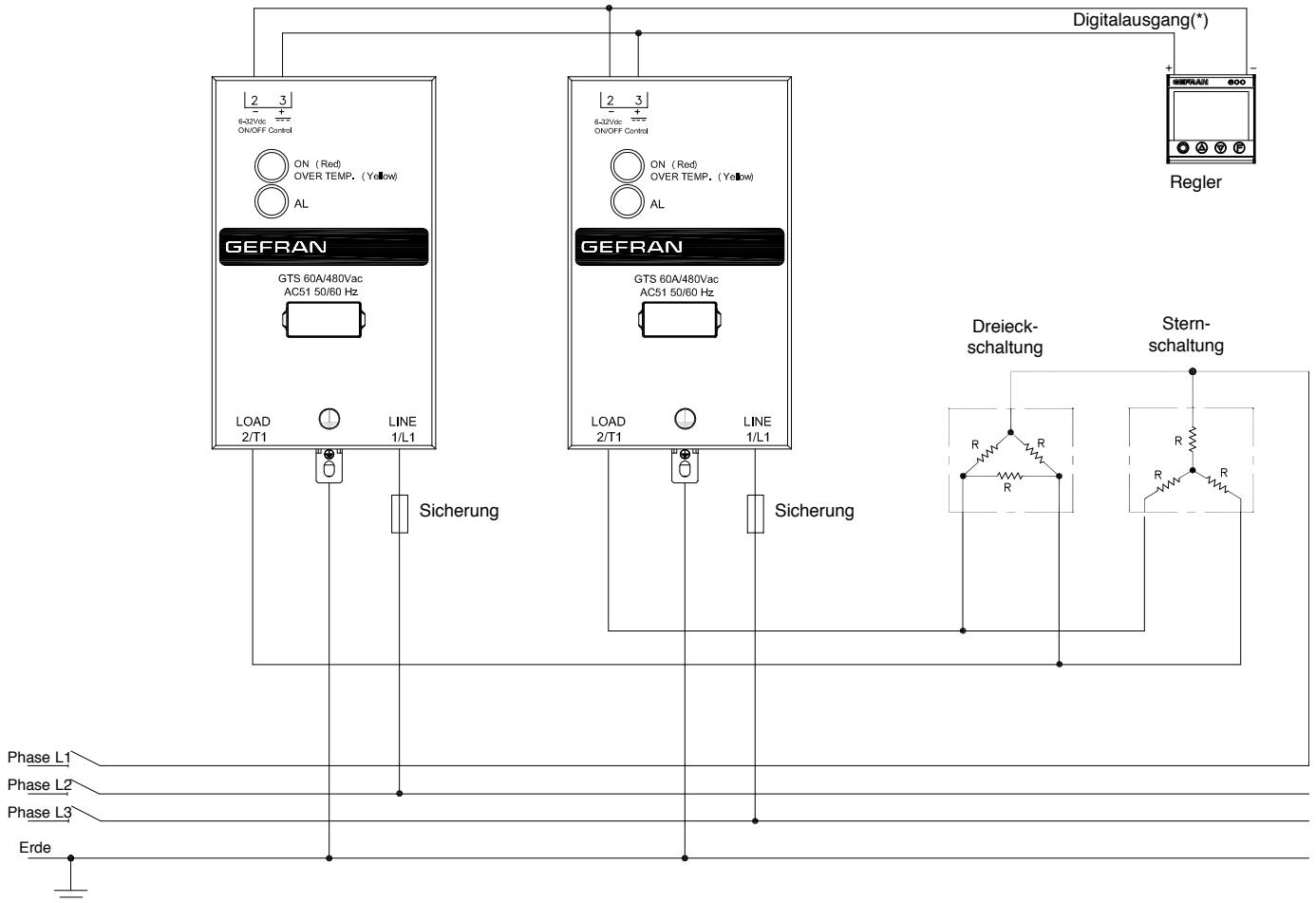
Dreiphasige Sternschaltung mit Neutralleiter - GTS mit VDC-Steuereingang (Eingangstyp "D")



(\*) Oder Relaisausgang Ausgangsspannung VAC  
(GTS mit VAC-Steuereingang, Eingangstyp "A", verwenden.)

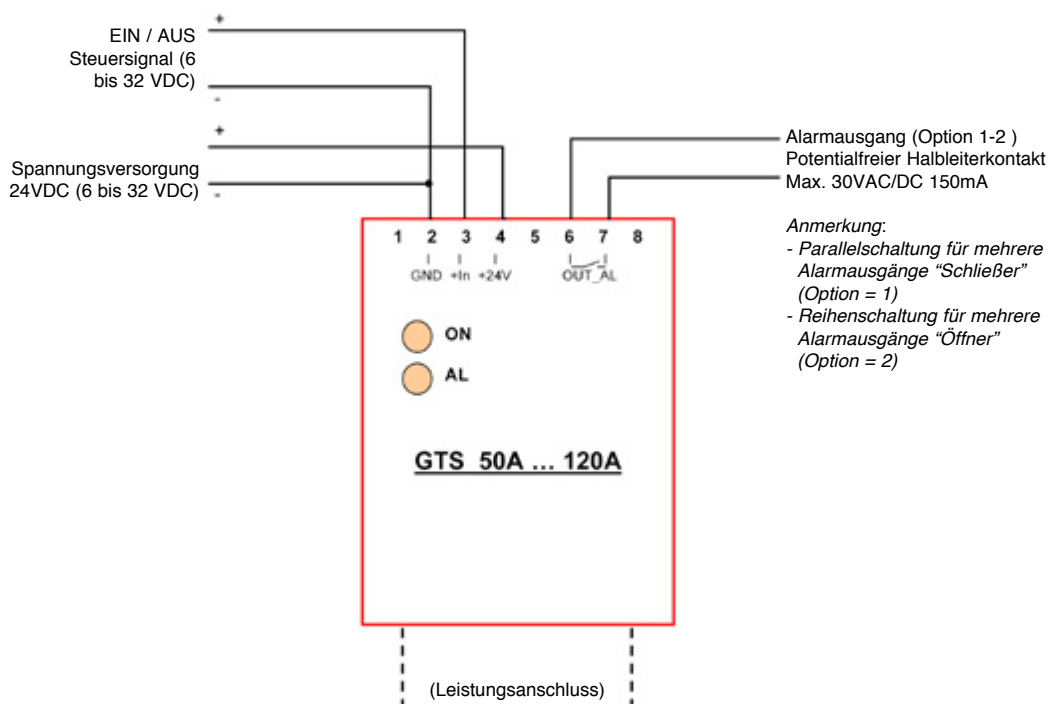
## ANSCHLUSSBEISPIELE

Dreiphasige Dreieck- oder Stern-Schaltung ohne Neutralleiter, mit Steuerung zweier Phasen - GTS mit VDC-Steuereingang (Eingangstyp "D")



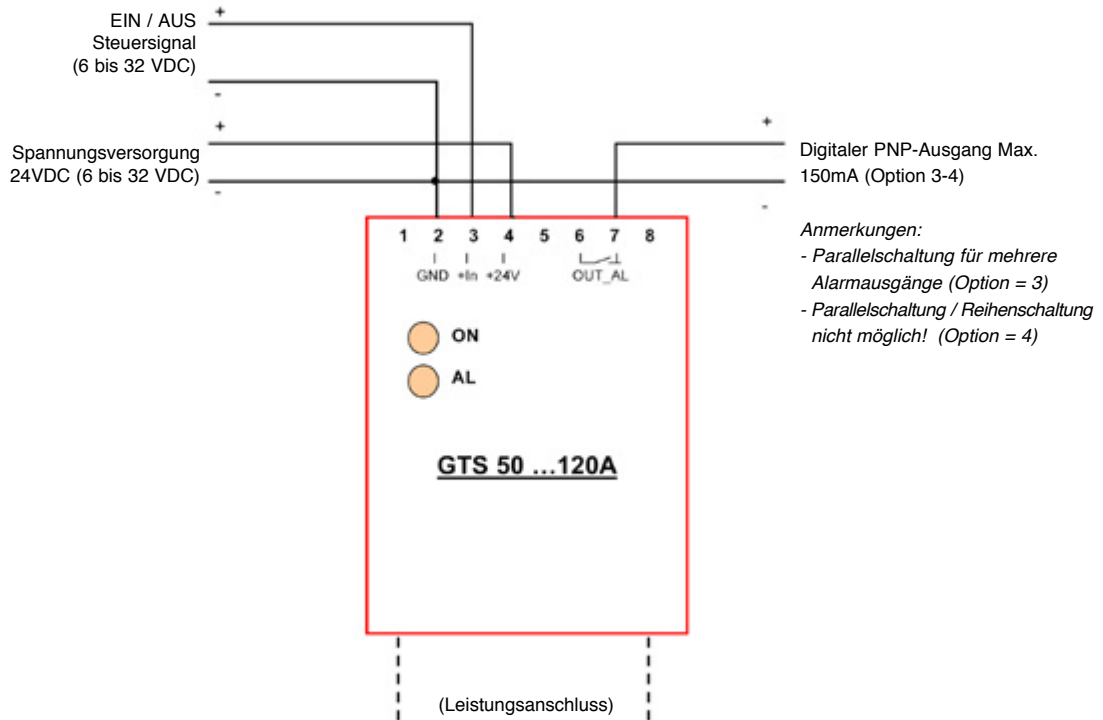
(\*) Oder Relaisausgang Ausgangsspannung VAC  
(GTS mit VAC-Steuereingang, Eingangstyp "A", verwenden.)

Anschlussbeispiel für GTS mit VDC-Ansteuerung mit optionalem Alarmausgang mit isoliertem Kontakt (nur die Modelle GTS-xx/xx-D-1 oder GTS-xx/xx-D-2)

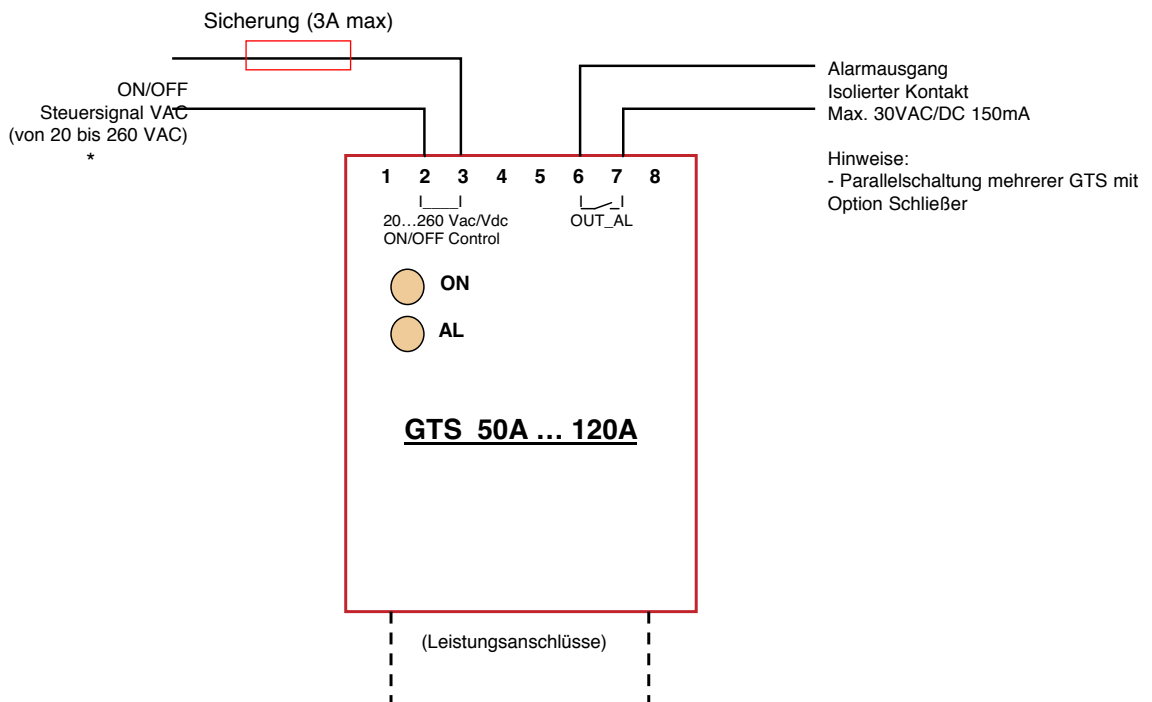


## ANSCHLUSSBEISPIELE

Anschlussbeispiel für GTS mit VDC-Ansteuerung mit optionalem Alarmausgang PNP  
(nur die Modelle GTS-xx/xx-D-3 oder GTS-xx/xx-D-4)



Anschlussbeispiel für GTS mit VAC-Ansteuerung und Alarmoption (Option 1)  
(nur die Modelle GTS-xx/xx-A-1)



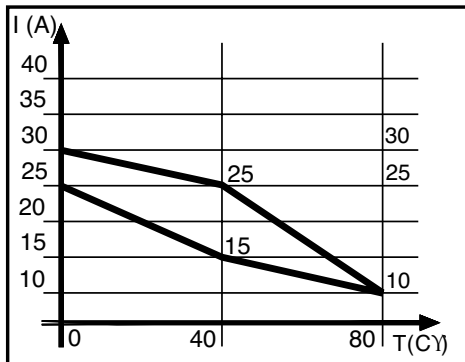
(\*) 20...250Vac/Vdc for CSA certification



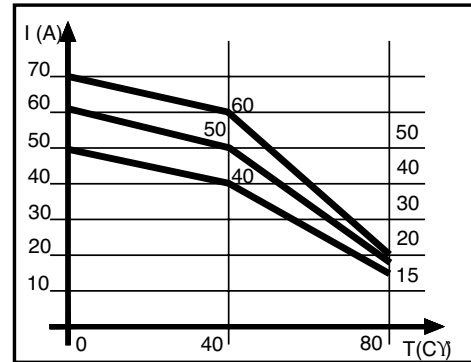
## WÄRMEABFUHRKURVEN

Nennstrom-Kurven in Abhängigkeit von der Umgebungstemperatur.

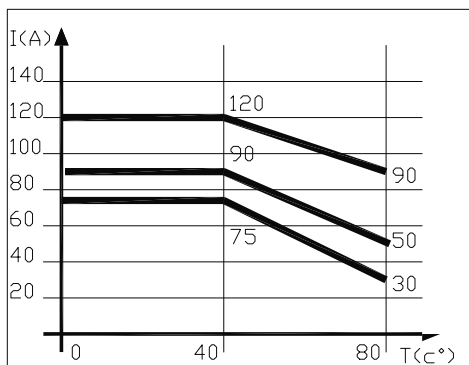
**GTS 15 - 25**



**GTS 40 - 50 - 60**



**GTS 75 - 90 - 120**



*HINWEIS: Die Kurven des GTS 120 beziehen sich auf das komplette Gerät mit eingeschaltetem serienmäßigem Lüfter.*

## TABELLE: EIGENSCHAFTEN DER KLEMMEN UND LEITER

Baugröße	STEUERKLEMME			LEISTUNGSKLEMME			ERDUNGSKLEMME •	
	Kontakt fläche (BxT) Schraubentyp	Isolierter Kabelschuh	Leiter-querschnitt ** Anzugsdrehmoment	Kontakt fläche (BxT) Schraubentyp	Isolierter Kabelschuh	Leiter-querschnitt ** Anzugsdrehmoment	Kontakt fläche (BxT) Schraubentyp	Leiter-querschnitt ** Anzugsdrehmoment
15A	6,4x9 M3	Ringform/ Gabelform/ Faston-Stecker*	6mm <sup>2</sup> 0,6Nm Max	6,4x9 M3	Ringform/ Gabelform/ Faston-Stecker*	6mm <sup>2</sup> 0,4-0,6Nm	9x12 M5	6mm <sup>2</sup> 1,3-1,8Nm
25A	6,4x9 M3	Ringform/ Gabelform/ Faston-Stecker*	6mm <sup>2</sup> 0,6Nm Max	6,4x9 M3	Ringform/ Gabelform	6mm <sup>2</sup> 0,4-0,6Nm	9x12 M5	6mm <sup>2</sup> 1,3-1,8Nm
40A	6,3x9 M3	Ringform/ Gabelform/ Stiftform	2,5mm <sup>2</sup> 0,6Nm Max	12x12 M5	Ringform/ Gabelform	16mm <sup>2</sup> 1,5-2,2Nm	11,5x12 M5	16mm <sup>2</sup> 1,5-2,2Nm
50/60A	6,3x9 M3	Ringform/ Gabelform/ Stiftform	2,5mm <sup>2</sup> 0,6Nm Max	16x18 M6	Ringform/ Gabelform	50mm <sup>2</sup> 3,5-6Nm	14x16 M5	50mm <sup>2</sup> 1,8-2,5Nm
75-90A	6,3x9 M3	Ringform/ Gabelform/ Stiftform	2,5mm <sup>2</sup> 0,6Nm Max	16x18 M6	Ringform/ Gabelform	50mm <sup>2</sup> 3,5-6Nm	14x16 M5	50mm <sup>2</sup> 1,8-2,5Nm
120A	6,3x9 M3	Ringform/ Gabelform/ Stiftform	2,5mm <sup>2</sup> 0,6Nm Max	16x18 M6	Ringform/ Gabelform	50mm <sup>2</sup> 3,5-6Nm	14x16 M5	50mm <sup>2</sup> 1,8-2,5Nm

(\*) Faston-Gegenstecker (zum Einstecken die M3 Schraube entfernen, damit die Mutter in ihren Sitz im Gehäuse zu sitzen kommt)

(\*\*) Die angegebenen maximalen Querschnitte beziehen sich auf einpolige Kupferkabel mit PVC-Isolierung.

• Anmerkung: Für die Erdungsterminierung muss ein Kabelschuh mit Ringform verwendet werden.

(BxT) = Breite x Tiefe

## ZUBEHÖR

Es ist eine umfangreiche Zubehörserie verfügbar: Sicherungen und Sicherungshalter, Kühlkörper, Schilder für die Kennzeichnung, Thermostate usw.

Für die Auswahl wird auf den Abschnitt "Halbleiterrelais - Zubehör" verwiesen.

**EXTRA SCHNELLE SICHERUNGEN**

Model	Fuse manufacturer	Fuse Model size
GTS 15/24 GTS 15/48, GTS 15/60	Bussmann Div Cooper (UK) Ltd	FWC16A10F 10x38
GTS 25/24 GTS 25/48, GTS 25/60	Bussmann Div Cooper (UK) Ltd	FWC25A10F 10x38
GTS 40/24, GTS 40/48, GTS 40/60	Bussmann Div Cooper (UK) Ltd	FWP40A14F 14x51
GTS 50/24, GTS 50/48, GTS 50/60	Bussmann Div Cooper (UK) Ltd	FWP63A22F 22x58
GTS 60/24, GTS 60/48, GTS 60/60, GTS 75/24, GTS 75/48, GTS 75/60	Bussmann Div Cooper (UK) Ltd	FWP80A22F 22x58
GTS 90/24, GTS 90/48, GTS 90/60	Bussmann Div Cooper (UK) Ltd	FWP100A22F 22x58
GTS 120/24, GTS 120/48, GTS 120/60	Bussmann International Inc. USA	170M1418 000-TN/80

**SCCR COORDINATION FUSES**

SCCR COORDINATION FUSES				
Model	Short circuit current [Arms]	Max fuse size [A]	Bussmann Model Number	Max Voltage [VAC]
GTS 15	100.000	40	DFJ-40	600
GTS 25	100.000	40	DFJ-40	600
GTS 40	100.000	40	DFJ-40	600
GTS 50	100.000	80	DFJ-80	600
GTS 60	100.000	80	DFJ-80	600
GTS 75	100.000	125	DFJ-125	600
GTS 90	100.000	125	DFJ-125	600
GTS 120	100.000	125	DFJ-125	600

Die oben angegebenen Sicherungen sind repräsentativ für alle Bussmann DFJ-Sicherungen der gleichen Klasse mit niedrigeren Nennströmen Die oben aufgeführten sicherungsgeschützten Geräte funktionieren auch nach dem Kurzschluss weiter

GTS - [ ] / [ ] - [ ] - [ ] [ ] [ ]

Modell	
Ausführung mit	<b>GTS</b>
zweifachem Thyristo	

Nennstrom	
15Aac	<b>15</b>
25Aac	<b>25</b>
40Aac	<b>40</b>
50Aac	<b>50</b>
60Aac	<b>60</b>
75Aac	<b>75</b>
90Aac	<b>90</b>
120Aac	<b>120</b>

Nennspannung	V
230Vac	<b>24</b>
480Vac	<b>48</b>
600Vac	<b>60</b>

Eingangstyp	
6 ... 32 Vdc	<b>D</b>
20 ... 260 Vac / Vdc	<b>A</b>

Lüfter (nur bei Mod. 120A)	
<b>VEN-90</b>	Lüfter 80x80x40 230V 14W
<b>VEN-91</b>	Lüfter 80x80x40 115V 14W
<b>VEN-92</b>	Lüfter 80x80x25 24Vdc 4W *

Optionaler Alarmausgang	
Verfügbar nur für GS/GTS Bemessungsstrom $\geq$ 50A	
<b>0</b>	Nicht vorhanden
<b>1</b>	Potentialfreier Halbleiterkontakt (Schließer), nieder- ohmig im Alarmfall
<b>2 (**)</b>	Potentialfreier Halbleiterkontakt (Öffner), hochohmig im Alarmfall
<b>3 (**)</b>	Halbleiterkontakt 24V, schaltend im Alarmfall
<b>4 (**)</b>	Halbleiterkontakt 24V, schaltend, wenn kein Alarm ansteht

(\*\*) verfügbar nur für Modelle mit  
Eingangstyp "D"

\* Zubehör für GEFLEX mod. GFX-\*\*\* 120/480

Für Informationen zur Verfügbarkeit der Kombinationen bitte GEFRAN kontaktieren



**ACHTUNG:** Dieses Symbol weist auf eine Gefahr hin.

**Folgende Sicherheitshinweise sind vor der Installation, dem Anschliessen und dem Gebrauch des Instruments zu beachten:**

- Beim Anschliessen des Gerätes sind die im Handbuch enthaltenen Anweisungen genau zu befolgen.
- Für die Anschlüsse sind immer geeignete Kabel zu verwenden, die den geforderten Spannungs- und Stromwerten genügen.
- Das Gerät muss bei Anwendungen, bei denen die Gefahr von Personen-, Maschinen- oder Materialschäden besteht, obligatorisch mit zusätzlichen Alarmgeräten gekoppelt werden.

Es wird empfohlen, außerdem die Möglichkeit der Kontrolle der Alarmzustände während des regulären Betriebs vorzusehen.

- Das Gerät DARF NICHT in einer Umgebung mit gefährlicher Atmosphäre (Feuer- oder Explosionsgefahr) betrieben werden.
- Der Kühlkörper kann während des Dauerbetriebs eine Temperatur von bis zu 100°C erreichen und aufgrund der Wärmeträgheit auch nach der Abschaltung noch sehr heiß sein. Daher muss man jeden Kontakt vermeiden und auch verhindern, dass die elektrischen Leitungen mit ihm in Berührung kommen.
- Nicht am Leistungsteil arbeiten, ohne vorher die Spannungsversorgung der Schalttafel abgeschaltet zu haben.
- Nicht die Abdeckung abnehmen, wenn das Gerät unter Spannung steht!

**Hinweise zur Installation:**

- Das Gerät mit Hilfe der hierfür vorgesehenen Klemme vorschriftsmäßig erden.
- Die Netzspannungsleitungen dürfen nicht zusammen mit Signalleitungen verlegt werden. Sicherstellen, dass die Versorgungsspannung mit der auf der Geräte-Abdeckung angegebenen Spannung übereinstimmt.
- Das Gerät nicht Staub, Feuchtigkeit, aggressiven Gasen und Wärmequellen aussetzen.
- Die Einbau-Abstände zwischen einem Gerät und dem anderen einhalten (um die Abfuhr der erzeugten Wärme zu ermöglichen).
- Es empfiehlt sich der Einbau in die Schalttafel eines Lüfters in der Nähe der Geräte GTS, um die Luftzirkulation zu gewährleisten.
- Die angegebenen Wärmeabfuhrkurven beachten

**Wartung:** Regelmäßig den Betriebszustand der Lüfter überprüfen und die Luftfilter der Anlagen-Belüftung reinigen. .

- Reparaturen dürfen nur von qualifizierten und eigens geschulten Fachkräften ausgeführt werden. Das Gerät ist vor Eingriffen im Inneren von der Spannungsversorgung zu trennen.

• Das Gehäuse nicht mit Lösemitteln auf Kohlenwasserstoffbasis (Trichlorethylen, Benzin usw.) reinigen, da andernfalls die mechanische Zuverlässigkeit des Geräts beeinträchtigt werden könnte. Zum Reinigen der Außenflächen aus Kunststoff ein sauberes, mit Ethylalkohol oder Wasser angefeuchtetes Tuch verwenden.

**Technischer Kundendienst:** GEFRAN bietet mit einer eigenen Kundendienstabteilung technische Unterstützung an. Von der Garantie ausgeschlossen sind Defekte, die auf Missachtung der Bedienungsanleitung zurückzuführen sind

Die Firma **GEFRAN spa** behält sich das Recht vor, jederzeit und ohne Vorankündigung Änderungen an Design und Funktionen vorzunehmen

<b>CSA</b>	In Übereinstimmung mit C/CSA/US CoFC no. <b>70051149</b>
<b>CE</b>	Das Gerät entspricht den Richtlinien der Europäischen Union 2014/30/EU und 2014/35/EU und anschließende Änderungen mit Bezug auf die Rahmennormen: <b>EN 61000-6-2</b> (Störfestigkeit in industrieller Umgebung) <b>EN 61000-6-4</b> (Störausstrahlung in industrieller Umgebung) - <b>EN 61010-1</b> (Sicherheitsvorschriften).
<b>UL</b>	In Übereinstimmung mit <b>UL508 - File: E243386</b>
<b>EAC</b>	Conformity TC RU C-IT.A132.B.00422
<b>SCCR RMS SYM 100KA / 600V</b>	100KA when protected by proper fuse