

Principali caratteristiche

- PLC + HMI in un unico prodotto
- Porta Ethernet integrata
- Ampia disponibilità porte di comunicazione
- Un solo ambiente di programmazione

Principali applicazioni

- Camere climatiche
- Autoclavi
- Essicatoi plastica
- Lavametalli
- Imballaggio
- Estrusori da laboratorio

PROFILO

Il Controllore e Pannello Operatore della serie SL integra in un unico prodotto la gestione della logica di controllo, la visualizzazione, la comunicazione e la gestione del processo.

Attraverso un solo ambiente di programmazione consente la completa gestione dell'automazione.

Disponibile in 3 versioni (35CT 3,5" colori touch; 70CT 7" colori touch per installazioni orizzontali; V70CT 7" colori touch per installazioni verticali), è dotato di un potente processore a 400 MHz.

È principalmente destinato a operare in ambiente industriale, installato su quadri o pannelli di controllo di macchine o impianti di processi produttivi.

L'operatore interagisce mediante uno schermo touch screen a colori. Secondo il modello, la dimensione dello schermo è di 3,5" o 7" wide.

Opzionalmente è possibile dotare il dispositivo di tasti funzione programmabili.

Grazie alle sue numerose porte di comunicazione (alcune opzionali), si può connettere al controllore un'ampia gamma di dispositivi quali computer, lettori di codici a barre, chiavette USB, modem, stampanti etc., nonché collegarlo a una rete Ethernet.

I moduli di ingresso e uscita remoti (CAN-IO/GILOGIK II) vengono collegati tramite bus alla porta CAN (CANopen). Sul bus si possono connettere anche altri dispositivi conformi allo standard CANopen.

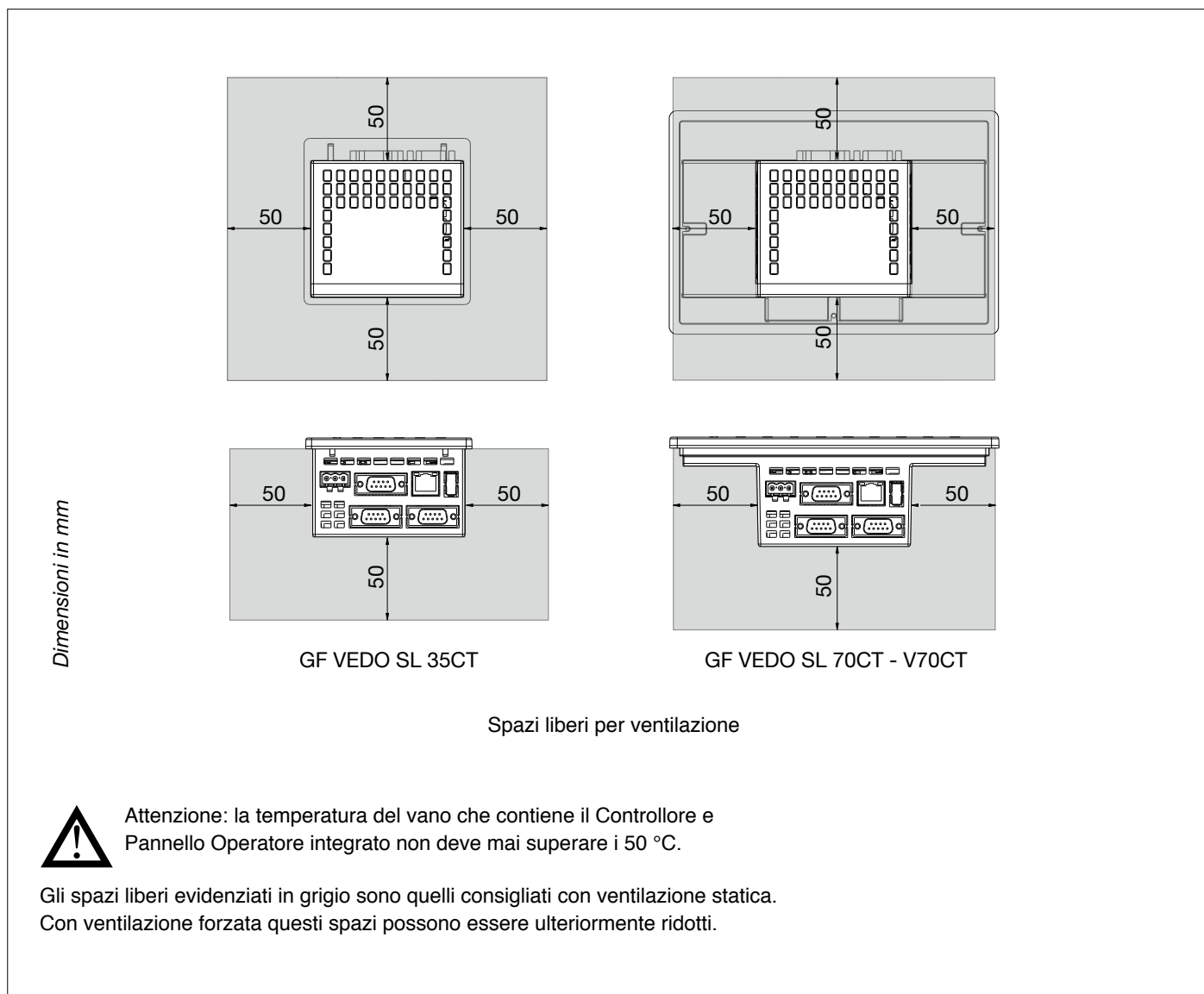
DATI TECNICI

		35CT	70CT-V70CT	
ALIMENTAZIONE	Tensione di funzionamento	24 Vdc \pm 25%		
	Corrente assorbita (a 24 Vdc)	300 mA max	350 mA max	
	Potenza dissipata	7,5 W max	8,5 W max	
	Protezioni	Protezione per inversione di polarità Corto circuito		
	Connessione	Connettore estraibile polarizzato 3 poli Morsetti a vite, sezione max cavo 2,5 mm ²		
BATTERIA TAMPONE	Tipo	Ricaricabile Li-AI 3 V 65 mA/h, tipo ML2032, non sostituibile		
	Durata	10 anni - in assenza di alimentazione: 20 mesi		
CONNESSIONI	Porta CAN	Optoisolata Connettore: DB9 M Velocità: 10 kbit/s ... 1 Mbit/s Terminazione: da gestire esternamente		
	Porta Ethernet (ETH)	Connettore: RJ45 Velocità: 10 / 100 Mbit/s Segnalazioni: LED verde collegamento, LED giallo dati		
	Porta RS-485 (opzionale)	Optoisolata Connettore: DB9 M Velocità: 9,6 kbit/s ... 115 kbit/s		
	Porta RS-232 (opzionale)	Connettore: DB9 M Velocità: 9,6 kbit/s ... 115 kbit/s		
	Porta USB (opzionale)	Connettore: tipo A Standard: USB 2.0		
PROTOCOLLI DI COMUNICAZIONE	Ethernet	FTP (File Transfer Protocol) Modbus TCP/IP Master/Slave		
	CAN	CANopen Master		
	Modbus	Modbus RTU Master/Slave		
DISPLAY	Tipo	TFT touch screen con tecnologia resistiva a 4 fili		
	Dimensioni (diagonale)	3,5"	7" orizzontale	7" verticale
	Risoluzione pixel	320 x 240 (QVGA)	800x480(WVGA)	480x800(WVGA)
	Area visiva (L x H)	70 x 52,5 mm	152,4x91,4mm	91,4x152,4mm
	Colori	262.000		
	Luminosità	400 cd/m ²	240 cd/m ²	
	Contrasto	400:1	1000:1	
	Retroilluminazione	LED bianchi, durata 50.000 ore @ 25 °C		
	Angolo visivo	Orizzontale: 60° Verticale: 45°-60°	85° in tutte le direzioni	
ELEMENTI DI CONFIGURAZIONE	Accesso procedure software	Selettore rotativo a 16 posizioni		
ELEMENTI DI CONTROLLO	Tastiera (opzionale)	6 tasti funzione programmabili	10 tasti funzione programmabili	
MICROPROCESSORE	Tipo	ARM9		
	Frequenza	400MHz		
MEMORIA	Sistema	64 MB, tipo SDRAM • 12 MB applicativo HMI • 2,5 MB applicativo PLC		
	Ritentiva	• 32 kB variabili ritentive (FLASH / FRAM) • 1 MB data logger (FLASH)		
	Massa	128 MB, tipo FLASH • 32 MB uso utente		
	Estensione di massa	Slot SD Card (opzionale)		

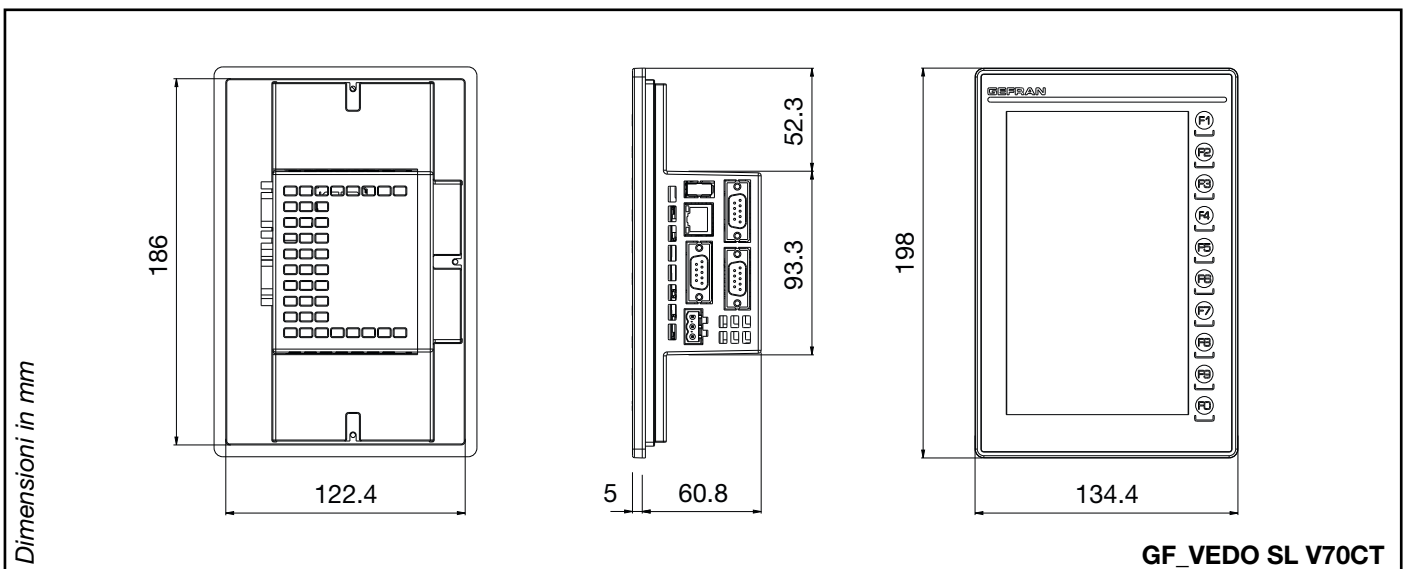
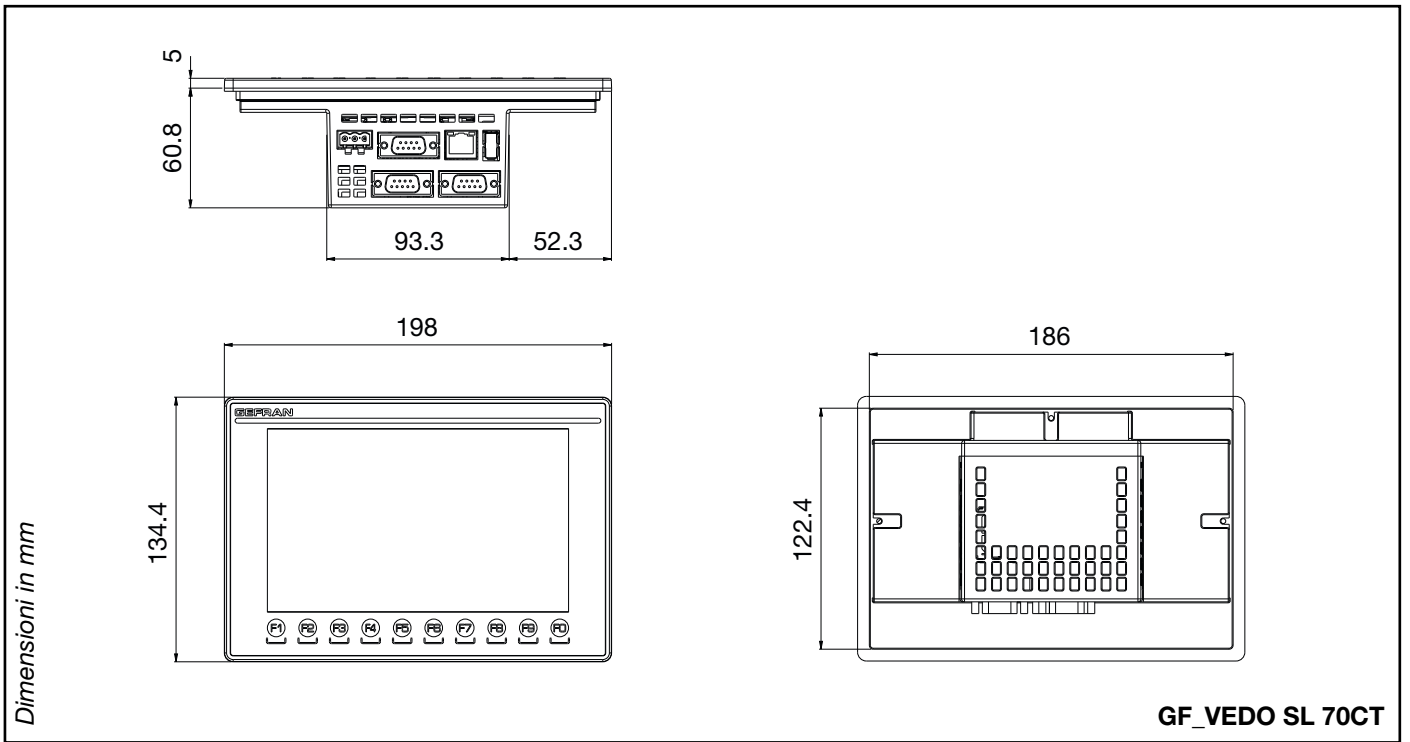
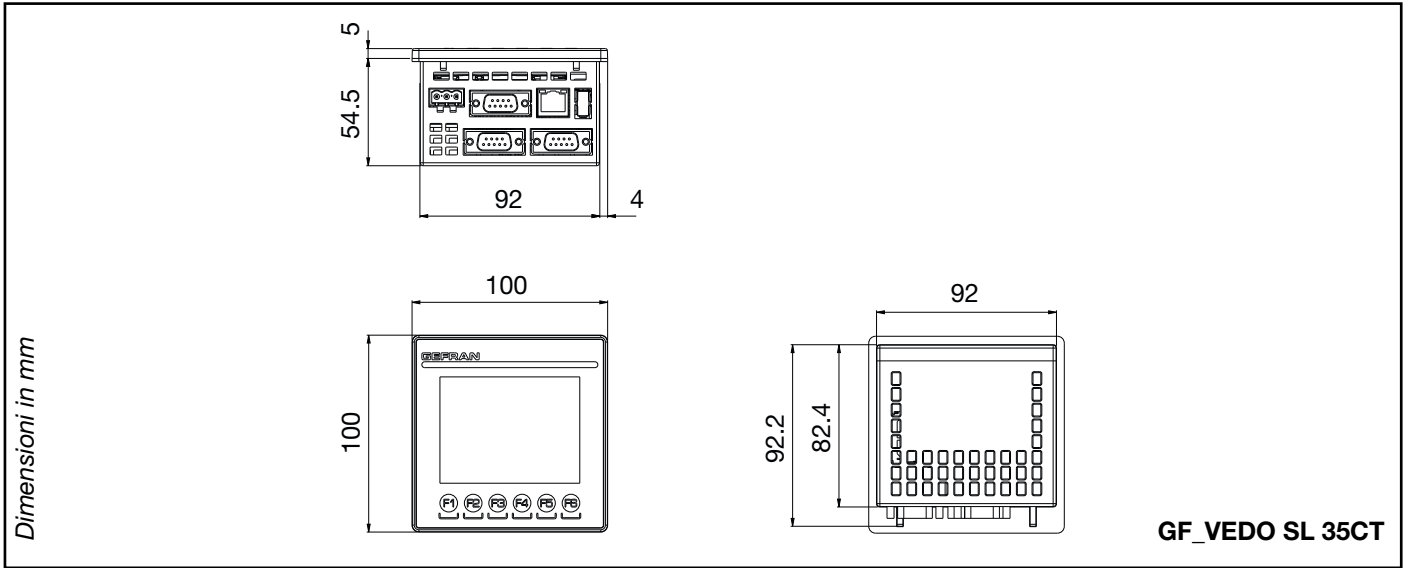
DATI TECNICI

		35CT	70CT-V70CT
CONDIZIONI AMBIENTALI	Temperatura di funzionamento	0 ... +50 °C (secondo IEC 68-2-14)	
	Temperatura di stoccaggio	-20 ... +70 °C (secondo IEC 68-2-14)	
	Umidità relativa	max 95% RH non condensante (secondo IEC 68-2-3)	
MONTAGGIO		Incassato, in quadri o pannelli di controllo	
GRADO DI PROTEZIONE		IP 65 sul frontale (secondo IEC 68-2-3)	
PESO		0,25 kg	0,5 kg
NORME CE	Conformità EMC (compatibilità elettromagnetica)	Rispetto della Direttiva 2004/108/CE Emissione EMC: EN 61000-6-4 Immunità EMC: EN 61131-2, EN 61000-4-2, EN 61000-4-3, EN 61000-4-4, EN 61000-4-5, EN 61000-4-6, EN 61000-4-8, EN 61000-4-11	
	Conformità BT (bassa tensione)	Rispetto della Direttiva 2006/95/CE Sicurezza LVD: EN 61010-1	

Dimensioni



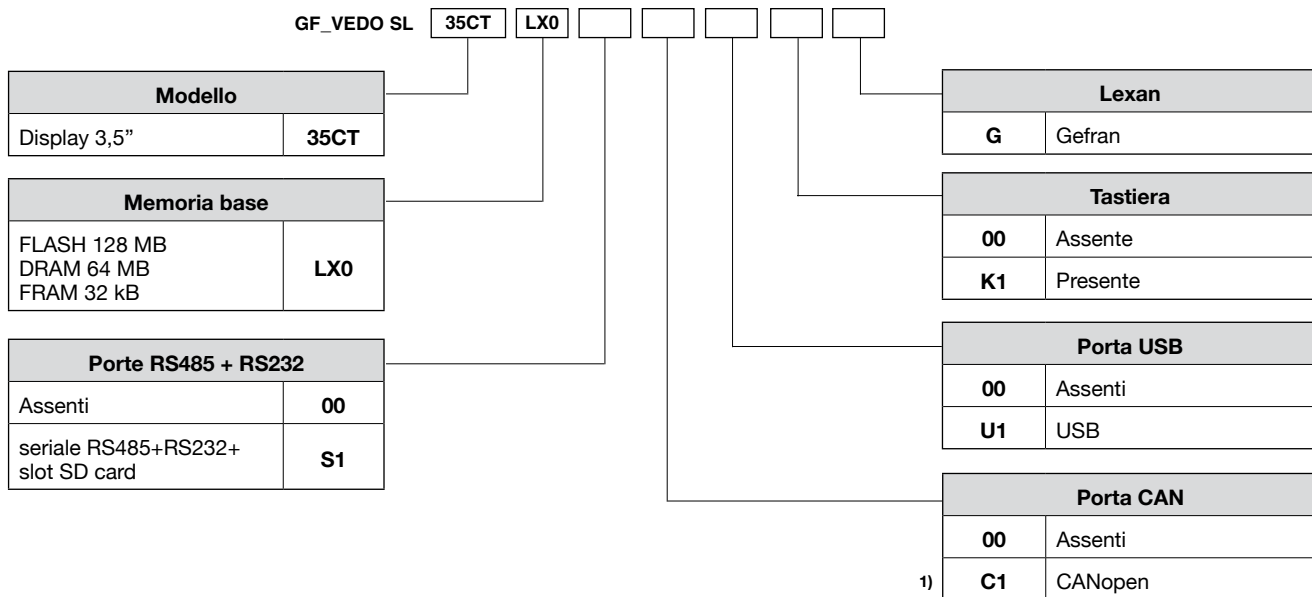
Dimensioni



SIGLA DI ORDINAZIONE

Controllore e Pannello Operatore integrato

Creare i codici in funzione della configurazione di dispositivo che si desidera ottenere



(1) Porta obbligatoria per uso con IO remoti

La **GEFRAN spa** si riserva di apportare qualsiasi modifica, estetica o funzionale, senza preavviso alcuno ed in qualsiasi momento

GF_VEDO SL 35CT colori touch

Modello	Descrizione	Codice
GF_VEDO SL 35CT LX0 00 00 00 00 G	GF_VEDO SL 35CT Unità integrata per il controllo e la gestione dell'automazione di macchina e del processo. Display TFT 3.5", 262K colori, risoluzione 320x240 pixels QVGA, touch screen resistivo analogico, softPLC integrato [standard IEC61131-3], processore ARM9 a 400MHz, Flash 128 MB, DRAM 64 MB, FRAM 32 kB, RTC con batteria di backup, grado di protezione IP65 frontale, porta Ethernet integrata.	F055183
GF_VEDO SL 35CT LX0 00 00 U1 00 G	GF_VEDO SL 35CT Unità integrata per il controllo e la gestione dell'automazione di macchina e del processo. Display TFT 3.5", 262K colori, risoluzione 320x240 pixels QVGA, touch screen resistivo analogico, softPLC integrato [standard IEC61131-3], processore ARM9 a 400MHz, Flash 128 MB, DRAM 64 MB, FRAM 32 kB, RTC con batteria di backup, grado di protezione IP65 frontale, porta Ethernet , porta USB integrate.	F055185
GF_VEDO SL 35CT LX0 S1 00 00 00 G	GF_VEDO SL 35CT Unità integrata per il controllo e la gestione dell'automazione di macchina e del processo. Display TFT 3.5", 262K colori, risoluzione 320x240 pixels QVGA, touch screen resistivo analogico, softPLC integrato [standard IEC61131-3], processore ARM9 a 400MHz, Flash 128 MB, DRAM 64 MB, FRAM 32 kB, RTC con batteria di backup, grado di protezione IP65 frontale, porta Ethernet , porta seriale RS485, porta RS232 e Slot SD card integrati.	F056398
GF_VEDO SL 35CT LX0 00 C1 00 00 G	GF_VEDO SL 35CT Unità integrata per il controllo e la gestione dell'automazione di macchina e del processo. Display TFT 3.5", 262K colori, risoluzione 320x240 pixels QVGA, touch screen resistivo analogico, softPLC integrato [standard IEC61131-3], processore ARM9 a 400MHz, Flash 128 MB, DRAM 64 MB, FRAM 32 kB, RTC con batteria di backup, grado di protezione IP65 frontale, porta Ethernet , porta CAN integrata.	F056879
GF_VEDO SL 35CT LX0 S1 C1 00 00 G	GF_VEDO SL 35CT Unità integrata per il controllo e la gestione dell'automazione di macchina e del processo. Display TFT 3.5", 262K colori, risoluzione 320x240 pixels QVGA, touch screen resistivo analogico, softPLC integrato [standard IEC61131-3], processore ARM9 a 400MHz, Flash 128 MB, DRAM 64 MB, FRAM 32 kB, RTC con batteria di backup, grado di protezione IP65 frontale, porta Ethernet , porta seriale RS485, porta RS232 , porta CAN e Slot SD card integrati.	F056880
GF_VEDO SL 35CT LX0 S1 00 U1 00 G	GF_VEDO SL 35CT Unità integrata per il controllo e la gestione dell'automazione di macchina e del processo. Display TFT 3.5", 262K colori, risoluzione 320x240 pixels QVGA, touch screen resistivo analogico, softPLC integrato [standard IEC61131-3], processore ARM9 a 400MHz, Flash 128 MB, DRAM 64 MB, FRAM 32 kB, RTC con batteria di backup, grado di protezione IP65 frontale, porta Ethernet , porta seriale RS485, porta RS232 , porta USB e Slot SD card integrati.	F056882
GF_VEDO SL 35CT LX0 00 C1 U1 00 G	GF_VEDO SL 35CT Unità integrata per il controllo e la gestione dell'automazione di macchina e del processo. Display TFT 3.5", 262K colori, risoluzione 320x240 pixels QVGA, touch screen resistivo analogico, softPLC integrato [standard IEC61131-3], processore ARM9 a 400MHz, Flash 128 MB, DRAM 64 MB, FRAM 32 kB, RTC con batteria di backup, grado di protezione IP65 frontale, porta Ethernet , porta CAN, porta USB integrate.	F054747
GF_VEDO SL 35CT LX0 S1 C1 U1 00 G	GF_VEDO SL 35CT Unità integrata per il controllo e la gestione dell'automazione di macchina e del processo. Display TFT 3.5", 262K colori, risoluzione 320x240 pixels QVGA, touch screen resistivo analogico, softPLC integrato [standard IEC61131-3], processore ARM9 a 400MHz, Flash 128 MB, DRAM 64 MB, FRAM 32 kB, RTC con batteria di backup, grado di protezione IP65 frontale, porta Ethernet , porta seriale RS485, porta RS232 , porta CAN, porta USB e Slot SD card integrati.	F055906

GF_VEDO SL 35CT colori touch e sei tasti funzione a membrana

Modello	Descrizione	Codice
GF_VEDO SL 35CT LX0 00 00 00 K1 G	GF_VEDO SL 35CT Unità integrata per il controllo e la gestione dell'automazione di macchina e del processo. Display TFT 3.5", 262K colori, risoluzione 320x240 pixels QVGA, touch screen resistivo analogico, softPLC integrato [standard IEC61131-3], processore ARM9 a 400MHz, Flash 128 MB, DRAM 64 MB, FRAM 32 kB, RTC con batteria di backup, grado di protezione IP65 frontale, porta Ethernet integrata, sei tasti configurabili [F1...F6].	F055184
GF_VEDO SL 35CT LX0 00 00 U1 K1 G	GF_VEDO SL 35CT Unità integrata per il controllo e la gestione dell'automazione di macchina e del processo. Display TFT 3.5", 262K colori, risoluzione 320x240 pixels QVGA, touch screen resistivo analogico, softPLC integrato [standard IEC61131-3], processore ARM9 a 400MHz, Flash 128 MB, DRAM 64 MB, FRAM 32 kB, RTC con batteria di backup, grado di protezione IP65 frontale, porta Ethernet , porta USB integrate, sei tasti configurabili [F1...F6].	F056866
GF_VEDO SL 35CT LX0 S1 00 00 K1 G	GF_VEDO SL 35CT Unità integrata per il controllo e la gestione dell'automazione di macchina e del processo. Display TFT 3.5", 262K colori, risoluzione 320x240 pixels QVGA, touch screen resistivo analogico, softPLC integrato [standard IEC61131-3], processore ARM9 a 400MHz, Flash 128 MB, DRAM 64 MB, FRAM 32 kB, RTC con batteria di backup, grado di protezione IP65 frontale, porta Ethernet , porta seriale RS485, porta RS232 e Slot SD card integrati, sei tasti configurabili [F1...F6].	F056862
GF_VEDO SL 35CT LX0 00 C1 00 K1 G	GF_VEDO SL 35CT Unità integrata per il controllo e la gestione dell'automazione di macchina e del processo. Display TFT 3.5", 262K colori, risoluzione 320x240 pixels QVGA, touch screen resistivo analogico, softPLC integrato [standard IEC61131-3], processore ARM9 a 400MHz, Flash 128 MB, DRAM 64 MB, FRAM 32 kB, RTC con batteria di backup, grado di protezione IP65 frontale, porta Ethernet , porta CAN integrata, sei tasti configurabili [F1...F6].	F056867
GF_VEDO SL 35CT LX0 S1 C1 00 K1 G	GF_VEDO SL 35CT Unità integrata per il controllo e la gestione dell'automazione di macchina e del processo. Display TFT 3.5", 262K colori, risoluzione 320x240 pixels QVGA, touch screen resistivo analogico, softPLC integrato [standard IEC61131-3], processore ARM9 a 400MHz, Flash 128 MB, DRAM 64 MB, FRAM 32 kB, RTC con batteria di backup, grado di protezione IP65 frontale, porta Ethernet , porta seriale RS485, porta RS232 , porta CAN e Slot SD card integrati, sei tasti configurabili [F1...F6].	F056868
GF_VEDO SL 35CT LX0 S1 00 U1 K1 G	GF_VEDO SL 35CT Unità integrata per il controllo e la gestione dell'automazione di macchina e del processo. Display TFT 3.5", 262K colori, risoluzione 320x240 pixels QVGA, touch screen resistivo analogico, softPLC integrato [standard IEC61131-3], processore ARM9 a 400MHz, Flash 128 MB, DRAM 64 MB, FRAM 32 kB, RTC con batteria di backup, grado di protezione IP65 frontale, porta Ethernet , porta seriale RS485, porta RS232 , porta USB e Slot SD card integrati, sei tasti configurabili [F1...F6].	F056429
GF_VEDO SL 35CT LX0 00 C1 U1 K1 G	GF_VEDO SL 35CT Unità integrata per il controllo e la gestione dell'automazione di macchina e del processo. Display TFT 3.5", 262K colori, risoluzione 320x240 pixels QVGA, touch screen resistivo analogico, softPLC integrato [standard IEC61131-3], processore ARM9 a 400MHz, Flash 128 MB, DRAM 64 MB, FRAM 32 kB, RTC con batteria di backup, grado di protezione IP65 frontale, porta Ethernet , porta CAN, porta USB integrate, sei tasti configurabili [F1...F6].	F054746
GF_VEDO SL 35CT LX0 S1 C1 U1 K1 G	GF_VEDO SL 35CT Unità integrata per il controllo e la gestione dell'automazione di macchina e del processo. Display TFT 3.5", 262K colori, risoluzione 320x240 pixels QVGA, touch screen resistivo analogico, softPLC integrato [standard IEC61131-3], processore ARM9 a 400MHz, Flash 128 MB, DRAM 64 MB, FRAM 32 kB, RTC con batteria di backup, grado di protezione IP65 frontale, porta Ethernet , porta seriale RS485, porta RS232 , porta CAN, porta USB e Slot SD card integrati, sei tasti configurabili [F1...F6].	F054745

SIGLA DI ORDINAZIONE

Controllore e Pannello Operatore integrato

Creare i codici in funzione della configurazione di dispositivo che si desidera ottenere

GF_VEDO SL 70CT LX0

Modello	
Display 7" orizzontale	70CT

Memoria base	
FLASH 128 MB DRAM 64 MB FRAM 32 kB	LX0

Porte RS485 + RS232	
Assenti	00
seriale RS485+RS232+ slot SD card	S1

Membrana frontale	
G	Gefran
N	Neutro

2)

Tastiera	
00	Assente
K1	Presente

Porta USB	
00	Assenti
U1	USB

Porta CAN	
00	Assenti
C1	CANopen

1)

- (1) Porta obbligatoria per uso con IO remoti
(2) non disponibile con tastiera

La **GEFRAN spa** si riserva di apportare qualsiasi modifica, estetica o funzionale, senza preavviso alcuno ed in qualsiasi momento

GF_VEDO SL 70CT colori touch

Modello	Descrizione	Codice
GF_VEDO SL 70CT LX0 00 00 00 00 G	GF_VEDO SL 70CT Unità integrata per il controllo e la gestione dell'automazione di macchina e del processo. Display TFT 7", 262K colori, risoluzione 800x480 pixels WVGA, touch screen resistivo analogico, porta Ethernet integrata, softPLC integrato [standard IEC61131-3], processore ARM9 a 400MHz, Flash 128 MB, DRAM 64 MB, FRAM 32 kB, RTC con batteria di backup, grado di protezione IP65 frontale, installazione orizzontale.	F055186
GF_VEDO SL 70CT LX0 00 00 U1 00 G	GF_VEDO SL 70CT Unità integrata per il controllo e la gestione dell'automazione di macchina e del processo. Display TFT 7", 262K colori, risoluzione 800x480 pixels QVGA, touch screen resistivo analogico, softPLC integrato [standard IEC61131-3], processore ARM9 a 400MHz, Flash 128 MB, DRAM 64 MB, FRAM 32 kB, RTC con batteria di backup, grado di protezione IP65 frontale, installazione orizzontale, porta Ethernet , porta USB integrate.	F055188
GF_VEDO SL 70CT LX0 S1 00 00 00 G	GF_VEDO SL 70CT Unità integrata per il controllo e la gestione dell'automazione di macchina e del processo. Display TFT 7", 262K colori, risoluzione 800x480 pixels QVGA, touch screen resistivo analogico, softPLC integrato [standard IEC61131-3], processore ARM9 a 400MHz, Flash 128 MB, DRAM 64 MB, FRAM 32 kB, RTC con batteria di backup, grado di protezione IP65 frontale, installazione orizzontale, porta Ethernet , porta seriale RS485, porta RS232 e Slot SD card integrati.	F056340
GF_VEDO SL 70CT LX0 00 C1 00 00 G	GF_VEDO SL 70CT Unità integrata per il controllo e la gestione dell'automazione di macchina e del processo. Display TFT 7", 262K colori, risoluzione 800x480 pixels QVGA, touch screen resistivo analogico, softPLC integrato [standard IEC61131-3], processore ARM9 a 400MHz, Flash 128 MB, DRAM 64 MB, FRAM 32 kB, RTC con batteria di backup, grado di protezione IP65 frontale, installazione orizzontale, porta Ethernet , porta CAN integrata.	F056900
GF_VEDO SL 70CT LX0 S1 C1 00 00 G	GF_VEDO SL 70CT Unità integrata per il controllo e la gestione dell'automazione di macchina e del processo. Display TFT 7", 262K colori, risoluzione 800x480 pixels QVGA, touch screen resistivo analogico, softPLC integrato [standard IEC61131-3], processore ARM9 a 400MHz, Flash 128 MB, DRAM 64 MB, FRAM 32 kB, RTC con batteria di backup, grado di protezione IP65 frontale, installazione orizzontale, porta Ethernet , porta seriale RS485, porta RS232 , porta CAN e Slot SD card integrati.	F056901
GF_VEDO SL 70CT LX0 S1 00 U1 00 G	GF_VEDO SL 70CT Unità integrata per il controllo e la gestione dell'automazione di macchina e del processo. Display TFT 7", 262K colori, risoluzione 800x480 pixels QVGA, touch screen resistivo analogico, softPLC integrato [standard IEC61131-3], processore ARM9 a 400MHz, Flash 128 MB, DRAM 64 MB, FRAM 32 kB, RTC con batteria di backup, grado di protezione IP65 frontale, installazione orizzontale, porta Ethernet , porta seriale RS485, porta RS232 , porta USB e Slot SD card integrati.	F056902
GF_VEDO SL 70CT LX0 00 C1 U1 00 G	GF_VEDO SL 70CT Unità integrata per il controllo e la gestione dell'automazione di macchina e del processo. Display TFT 7", 262K colori, risoluzione 800x480 pixels QVGA, touch screen resistivo analogico, softPLC integrato [standard IEC61131-3], processore ARM9 a 400MHz, Flash 128 MB, DRAM 64 MB, FRAM 32 kB, RTC con batteria di backup, grado di protezione IP65 frontale, installazione orizzontale, porta Ethernet , porta CAN, porta USB integrate.	F054750
GF_VEDO SL 70CT LX0 S1 C1 U1 00 G	GF_VEDO SL 70CT Unità integrata per il controllo e la gestione dell'automazione di macchina e del processo. Display TFT 7", 262K colori, risoluzione 800x480 pixels QVGA, touch screen resistivo analogico, softPLC integrato [standard IEC61131-3], processore ARM9 a 400MHz, Flash 128 MB, DRAM 64 MB, FRAM 32 kB, RTC con batteria di backup, grado di protezione IP65 frontale, installazione orizzontale, porta Ethernet , porta seriale RS485, porta RS232 , porta CAN, porta USB e Slot SD card integrati.	F055908

GF_VEDO SL 70CT colori touch

Modello	Descrizione	Codice
GF_VEDO SL 70CT LX0 00 00 00 00 N	GF_VEDO SL 70CT Unità integrata per il controllo e la gestione dell'automazione di macchina e del processo. Display TFT 7", 262K colori, risoluzione 800x480 pixels WVGA, touch screen resistivo analogico, porta Ethernet integrata, softPLC integrato [standard IEC61131-3], processore ARM9 a 400MHz, Flash 128 MB, DRAM 64 MB, FRAM 32 kB, RTC con batteria di backup, grado di protezione IP65 frontale, installazione orizzontale. Membrana frontale neutra senza logo.	F059739
GF_VEDO SL 70CT LX0 00 00 U1 00 N	GF_VEDO SL 70CT Unità integrata per il controllo e la gestione dell'automazione di macchina e del processo. Display TFT 7", 262K colori, risoluzione 800x480 pixels QVGA, touch screen resistivo analogico, softPLC integrato [standard IEC61131-3], processore ARM9 a 400MHz, Flash 128 MB, DRAM 64 MB, FRAM 32 kB, RTC con batteria di backup, grado di protezione IP65 frontale, installazione orizzontale, porta Ethernet , porta USB integrate. Membrana frontale neutra senza logo.	F059740
GF_VEDO SL 70CT LX0 S1 00 00 00 N	GF_VEDO SL 70CT Unità integrata per il controllo e la gestione dell'automazione di macchina e del processo. Display TFT 7", 262K colori, risoluzione 800x480 pixels QVGA, touch screen resistivo analogico, softPLC integrato [standard IEC61131-3], processore ARM9 a 400MHz, Flash 128 MB, DRAM 64 MB, FRAM 32 kB, RTC con batteria di backup, grado di protezione IP65 frontale, installazione orizzontale, porta Ethernet , porta CAN integrata. Membrana frontale neutra senza logo.	F059789
GF_VEDO SL 70CT LX0 00 C1 00 00 N	GF_VEDO SL 70CT Unità integrata per il controllo e la gestione dell'automazione di macchina e del processo. Display TFT 7", 262K colori, risoluzione 800x480 pixels QVGA, touch screen resistivo analogico, softPLC integrato [standard IEC61131-3], processore ARM9 a 400MHz, Flash 128 MB, DRAM 64 MB, FRAM 32 kB, RTC con batteria di backup, grado di protezione IP65 frontale, installazione orizzontale, porta Ethernet , porta CAN, porta USB integrate. Membrana frontale neutra senza logo.	F059790
GF_VEDO SL 70CT LX0 S1 C1 00 00 N	GF_VEDO SL 70CT Unità integrata per il controllo e la gestione dell'automazione di macchina e del processo. Display TFT 7", 262K colori, risoluzione 800x480 pixels QVGA, touch screen resistivo analogico, softPLC integrato [standard IEC61131-3], processore ARM9 a 400MHz, Flash 128 MB, DRAM 64 MB, FRAM 32 kB, RTC con batteria di backup, grado di protezione IP65 frontale, installazione orizzontale, porta Ethernet , porta seriale RS485, porta RS232 e Slot SD card integrati. Membrana frontale neutra senza logo.	F059791
GF_VEDO SL 70CT LX0 S1 00 U1 00 N	GF_VEDO SL 70CT Unità integrata per il controllo e la gestione dell'automazione di macchina e del processo. Display TFT 7", 262K colori, risoluzione 800x480 pixels QVGA, touch screen resistivo analogico, softPLC integrato [standard IEC61131-3], processore ARM9 a 400MHz, Flash 128 MB, DRAM 64 MB, FRAM 32 kB, RTC con batteria di backup, grado di protezione IP65 frontale, installazione orizzontale, porta Ethernet , porta seriale RS485, porta RS232 , porta USB e Slot SD card integrati. Membrana frontale neutra senza logo.	F059792
GF_VEDO SL 70CT LX0 00 C1 U1 00 N	GF_VEDO SL 70CT Unità integrata per il controllo e la gestione dell'automazione di macchina e del processo. Display TFT 7", 262K colori, risoluzione 800x480 pixels QVGA, touch screen resistivo analogico, softPLC integrato [standard IEC61131-3], processore ARM9 a 400MHz, Flash 128 MB, DRAM 64 MB, FRAM 32 kB, RTC con batteria di backup, grado di protezione IP65 frontale, installazione orizzontale, porta Ethernet , porta CAN, porta USB integrate. Membrana frontale neutra senza logo.	F059793
GF_VEDO SL 70CT LX0 S1 C1 U1 00 N	GF_VEDO SL 70CT Unità integrata per il controllo e la gestione dell'automazione di macchina e del processo. Display TFT 7", 262K colori, risoluzione 800x480 pixels QVGA, touch screen resistivo analogico, softPLC integrato [standard IEC61131-3], processore ARM9 a 400MHz, Flash 128 MB, DRAM 64 MB, FRAM 32 kB, RTC con batteria di backup, grado di protezione IP65 frontale, installazione orizzontale, porta Ethernet , porta seriale RS485, porta RS232 , porta CAN, porta USB e Slot SD card integrati. Membrana frontale neutra senza logo.	F059794

GF_VEDO SL 70CT colori touch e sei tasti funzione a membrana

Modello	Descrizione	Codice
GF_VEDO SL 70CT LX0 00 00 00 K1 G	GF_VEDO SL 70CT Unità integrata per il controllo e la gestione dell'automazione di macchina e del processo. Display TFT 7", 262K colori, risoluzione 800x480 pixels QVGA, touch screen resistivo analogico, softPLC integrato [standard IEC61131-3], processore ARM9 a 400MHz, Flash 128 MB, DRAM 64 MB, FRAM 32 kB, RTC con batteria di backup, grado di protezione IP65 frontale, porta Ethernet integrata, dieci tasti configurabili [F1...F10].	F055187
GF_VEDO SL 70CT LX0 00 00 U1 K1 G	GF_VEDO SL 70CT Unità integrata per il controllo e la gestione dell'automazione di macchina e del processo. Display TFT 7", 262K colori, risoluzione 800x480 pixels QVGA, touch screen resistivo analogico, softPLC integrato [standard IEC61131-3], processore ARM9 a 400MHz, Flash 128 MB, DRAM 64 MB, FRAM 32 kB, RTC con batteria di backup, grado di protezione IP65 frontale, installazione orizzontale, porta Ethernet , porta USB integrate, dieci tasti configurabili [F1...F10].	F056920
GF_VEDO SL 70CT LX0 S1 00 00 K1 G	GF_VEDO SL 70CT Unità integrata per il controllo e la gestione dell'automazione di macchina e del processo. Display TFT 7", 262K colori, risoluzione 800x480 pixels QVGA, touch screen resistivo analogico, softPLC integrato [standard IEC61131-3], processore ARM9 a 400MHz, Flash 128 MB, DRAM 64 MB, FRAM 32 kB, RTC con batteria di backup, grado di protezione IP65 frontale, installazione orrizontale, porta Ethernet , porta seriale RS485, porta RS232 e Slot SD card integrati, dieci tasti configurabili [F1...F10].	F056934
GF_VEDO SL 70CT LX0 00 C1 00 K1 G	GF_VEDO SL 70CT Unità integrata per il controllo e la gestione dell'automazione di macchina e del processo. Display TFT 7", 262K colori, risoluzione 800x480 pixels QVGA, touch screen resistivo analogico, softPLC integrato [standard IEC61131-3], processore ARM9 a 400MHz, Flash 128 MB, DRAM 64 MB, FRAM 32 kB, RTC con batteria di backup, grado di protezione IP65 frontale, installazione orizzontale, porta Ethernet , porta CAN integrata, dieci tasti configurabili [F1...F10].	F056921
GF_VEDO SL 70CT LX0 S1 C1 00 K1 G	GF_VEDO SL 70CT Unità integrata per il controllo e la gestione dell'automazione di macchina e del processo. Display TFT 7", 262K colori, risoluzione 800x480 pixels QVGA, touch screen resistivo analogico, softPLC integrato [standard IEC61131-3], processore ARM9 a 400MHz, Flash 128 MB, DRAM 64 MB, FRAM 32 kB, RTC con batteria di backup, grado di protezione IP65 frontale, installazione orizzontale, porta Ethernet , porta seriale RS485, porta RS232 , porta CAN e Slot SD card integrati, dieci tasti configurabili [F1...F10].	F056922
GF_VEDO SL 70CT LX0 S1 00 U1 K1 G	GF_VEDO SL 70CT Unità integrata per il controllo e la gestione dell'automazione di macchina e del processo. Display TFT 7", 262K colori, risoluzione 800x480 pixels QVGA, touch screen resistivo analogico, softPLC integrato [standard IEC61131-3], processore ARM9 a 400MHz, Flash 128 MB, DRAM 64 MB, FRAM 32 kB, RTC con batteria di backup, grado di protezione IP65 frontale, installazione orrizontale, porta Ethernet , porta seriale RS485, porta RS232 , porta USB e Slot SD card integrati, dieci tasti configurabili [F1...F10].	F056935
GF_VEDO SL 70CT LX0 00 C1 U1 K1 G	GF_VEDO SL 70CT Unità integrata per il controllo e la gestione dell'automazione di macchina e del processo. Display TFT 7", 262K colori, risoluzione 800x480 pixels QVGA, touch screen resistivo analogico, softPLC integrato [standard IEC61131-3], processore ARM9 a 400MHz, Flash 128 MB, DRAM 64 MB, FRAM 32 kB, RTC con batteria di backup, grado di protezione IP65 frontale, installazione orizzontale, porta Ethernet , porta CAN, porta USB integrate, dieci tasti configurabili [F1...F10].	F054749
GF_VEDO SL 70CT LX0 S1 C1 U1 K1 G	GF_VEDO SL 70CT Unità integrata per il controllo e la gestione dell'automazione di macchina e del processo. Display TFT 7", 262K colori, risoluzione 800x480 pixels QVGA, touch screen resistivo analogico, softPLC integrato [standard IEC61131-3], processore ARM9 a 400MHz, Flash 128 MB, DRAM 64 MB, FRAM 32 kB, RTC con batteria di backup, grado di protezione IP65 frontale, installazione orrizontale, porta Ethernet , porta seriale RS485, porta RS232 , porta CAN, porta USB e Slot SD card integrati, dieci tasti configurabili [F1...F10].	F054748

SIGLA DI ORDINAZIONE

Controllore e Pannello Operatore integrato

Creare i codici in funzione della configurazione di dispositivo che si desidera ottenere

GF_VEDO SL V70CT LX0

Modello	
Display 7" verticale	V70CT

Memoria base	
FLASH 128 MB DRAM 64 MB FRAM 32 kB	LX0

Porte RS485 + RS232	
Assenti	00
seriale RS485+RS232+ slot SD card	S1

Membrana frontale	
G	Gefran
N	Neutro

2)

Tastiera	
00	Assente
K1	Presente

Porta USB	
00	Assenti
U1	USB

Porta CAN	
00	Assenti
1) C1	CANopen

(1) Porta obbligatoria per uso con IO remoti
(2) non disponibile con tastiera

1)

La **GEFRAN spa** si riserva di apportare qualsiasi modifica, estetica o funzionale, senza preavviso alcuno ed in qualsiasi momento

GF_VEDO SL V70CT colori touch - installazione verticale

Modello	Descrizione	Codice
GF_VEDO SL V70CT LX0 00 00 00 00 G	GF_VEDO SL V70CT Unità integrata per il controllo e la gestione dell'automazione di macchina e del processo. Display TFT 7", 262K colori, risoluzione 480x800 pixels WVGA, touch screen resistivo analogico, porta Ethernet integrata, softPLC integrato [standard IEC61131-3], processore ARM9 a 400MHz, Flash 128 MB, DRAM 64 MB, FRAM 32 kB, RTC con batteria di backup, grado di protezione IP65 frontale, installazione verticale.	F0567936
GF_VEDO SL V70CT LX0 00 00 U1 00 G	GF_VEDO SL V70CT Unità integrata per il controllo e la gestione dell'automazione di macchina e del processo. Display TFT 7", 262K colori, risoluzione 480x800 pixels QVGA, touch screen resistivo analogico, softPLC integrato [standard IEC61131-3], processore ARM9 a 400MHz, Flash 128 MB, DRAM 64 MB, FRAM 32 kB, RTC con batteria di backup, grado di protezione IP65 frontale, installazione verticale, porta Ethernet, porta USB integrate.	F056951
GF_VEDO SL V70CT LX0 S1 00 00 00 G	GF_VEDO SL V70CT Unità integrata per il controllo e la gestione dell'automazione di macchina e del processo. Display TFT 7", 262K colori, risoluzione 480x800 pixels QVGA, touch screen resistivo analogico, softPLC integrato [standard IEC61131-3], processore ARM9 a 400MHz, Flash 128 MB, DRAM 64 MB, FRAM 32 kB, RTC con batteria di backup, grado di protezione IP65 frontale, installazione verticale, porta Ethernet, porta seriale RS485, porta RS232 e Slot SD card integrati.	F056952
GF_VEDO SL V70CT LX0 00 C1 00 00 G	GF_VEDO SL V70CT Unità integrata per il controllo e la gestione dell'automazione di macchina e del processo. Display TFT 7", 262K colori, risoluzione 480x800 pixels QVGA, touch screen resistivo analogico, softPLC integrato [standard IEC61131-3], processore ARM9 a 400MHz, Flash 128 MB, DRAM 64 MB, FRAM 32 kB, RTC con batteria di backup, grado di protezione IP65 frontale, installazione verticale, porta Ethernet, porta CAN integrata.	F056953
GF_VEDO SL V70CT LX0 S1 C1 00 00 G	GF_VEDO SL V70CT Unità integrata per il controllo e la gestione dell'automazione di macchina e del processo. Display TFT 7", 262K colori, risoluzione 480x800 pixels QVGA, touch screen resistivo analogico, softPLC integrato [standard IEC61131-3], processore ARM9 a 400MHz, Flash 128 MB, DRAM 64 MB, FRAM 32 kB, RTC con batteria di backup, grado di protezione IP65 frontale, installazione verticale, porta Ethernet, porta seriale RS485, porta RS232, porta CAN e Slot SD card integrati.	F056954
GF_VEDO SL V70CT LX0 S1 00 U1 00 G	GF_VEDO SL V70CT Unità integrata per il controllo e la gestione dell'automazione di macchina e del processo. Display TFT 7", 262K colori, risoluzione 480x800 pixels QVGA, touch screen resistivo analogico, softPLC integrato [standard IEC61131-3], processore ARM9 a 400MHz, Flash 128 MB, DRAM 64 MB, FRAM 32 kB, RTC con batteria di backup, grado di protezione IP65 frontale, installazione verticale, porta Ethernet, porta seriale RS485, porta RS232, porta USB e Slot SD card integrati.	F056955
GF_VEDO SL V70CT LX0 00 C1 U1 00 G	GF_VEDO SL V70CT Unità integrata per il controllo e la gestione dell'automazione di macchina e del processo. Display TFT 7", 262K colori, risoluzione 480x800 pixels QVGA, touch screen resistivo analogico, softPLC integrato [standard IEC61131-3], processore ARM9 a 400MHz, Flash 128 MB, DRAM 64 MB, FRAM 32 kB, RTC con batteria di backup, grado di protezione IP65 frontale, installazione verticale, porta Ethernet, porta CAN, porta USB integrate.	F0567380
GF_VEDO SL V70CT LX0 S1 C1 U1 00 G	GF_VEDO SL V70CT Unità integrata per il controllo e la gestione dell'automazione di macchina e del processo. Display TFT 7", 262K colori, risoluzione 480x800 pixels QVGA, touch screen resistivo analogico, softPLC integrato [standard IEC61131-3], processore ARM9 a 400MHz, Flash 128 MB, DRAM 64 MB, FRAM 32 kB, RTC con batteria di backup, grado di protezione IP65 frontale, installazione verticale, porta Ethernet, porta seriale RS485, porta RS232, porta CAN, porta USB e Slot SD card integrati.	F056956

GF_VEDO SL V70CT colori touch - installazione verticale

Modello	Descrizione	Codice
GF_VEDO SL V70CT LX0 00 00 00 00 N	GF_VEDO SL V70CT Unità integrata per il controllo e la gestione dell'automazione di macchina e del processo. Display TFT 7", 262K colori, risoluzione 480x800 pixels WVGA, touch screen resistivo analogico, porta Ethernet integrata, softPLC integrato [standard IEC61131-3], processore ARM9 a 400MHz, Flash 128 MB, DRAM 64 MB, FRAM 32 kB, RTC con batteria di backup, grado di protezione IP65 frontale, installazione verticale. Membrana frontale neutra senza logo.	F059767
GF_VEDO SL V70CT LX0 00 00 U1 00 N	GF_VEDO SL V70CT Unità integrata per il controllo e la gestione dell'automazione di macchina e del processo. Display TFT 7", 262K colori, risoluzione 480x800 pixels QVGA, touch screen resistivo analogico, softPLC integrato [standard IEC61131-3], processore ARM9 a 400MHz, Flash 128 MB, DRAM 64 MB, FRAM 32 kB, RTC con batteria di backup, grado di protezione IP65 frontale, installazione verticale, porta Ethernet, porta USB integrate. Membrana frontale neutra senza logo.	F059768
GF_VEDO SL V70CT LX0 S1 00 00 00 N	GF_VEDO SL V70CT Unità integrata per il controllo e la gestione dell'automazione di macchina e del processo. Display TFT 7", 262K colori, risoluzione 480x800 pixels QVGA, touch screen resistivo analogico, softPLC integrato [standard IEC61131-3], processore ARM9 a 400MHz, Flash 128 MB, DRAM 64 MB, FRAM 32 kB, RTC con batteria di backup, grado di protezione IP65 frontale, installazione verticale, porta Ethernet, porta CAN integrata. Membrana frontale neutra senza logo.	F059769
GF_VEDO SL V70CT LX0 00 C1 00 00 N	GF_VEDO SL V70CT Unità integrata per il controllo e la gestione dell'automazione di macchina e del processo. Display TFT 7", 262K colori, risoluzione 480x800 pixels QVGA, touch screen resistivo analogico, softPLC integrato [standard IEC61131-3], processore ARM9 a 400MHz, Flash 128 MB, DRAM 64 MB, FRAM 32 kB, RTC con batteria di backup, grado di protezione IP65 frontale, installazione verticale, porta Ethernet, porta CAN, porta USB integrate. Membrana frontale neutra senza logo.	F059658
GF_VEDO SL V70CT LX0 S1 C1 00 00 N	GF_VEDO SL V70CT Unità integrata per il controllo e la gestione dell'automazione di macchina e del processo. Display TFT 7", 262K colori, risoluzione 480x800 pixels QVGA, touch screen resistivo analogico, softPLC integrato [standard IEC61131-3], processore ARM9 a 400MHz, Flash 128 MB, DRAM 64 MB, FRAM 32 kB, RTC con batteria di backup, grado di protezione IP65 frontale, installazione verticale, porta Ethernet, porta seriale RS485, porta RS232 e Slot SD card integrati. Membrana frontale neutra senza logo.	F059770
GF_VEDO SL V70CT LX0 S1 00 U1 00 N	GF_VEDO SL V70CT Unità integrata per il controllo e la gestione dell'automazione di macchina e del processo. Display TFT 7", 262K colori, risoluzione 480x800 pixels QVGA, touch screen resistivo analogico, softPLC integrato [standard IEC61131-3], processore ARM9 a 400MHz, Flash 128 MB, DRAM 64 MB, FRAM 32 kB, RTC con batteria di backup, grado di protezione IP65 frontale, installazione verticale, porta Ethernet, porta seriale RS485, porta RS232, porta USB e Slot SD card integrati. Membrana frontale neutra senza logo.	F059771
GF_VEDO SL V70CT LX0 00 C1 U1 00 N	GF_VEDO SL V70CT Unità integrata per il controllo e la gestione dell'automazione di macchina e del processo. Display TFT 7", 262K colori, risoluzione 480x800 pixels QVGA, touch screen resistivo analogico, softPLC integrato [standard IEC61131-3], processore ARM9 a 400MHz, Flash 128 MB, DRAM 64 MB, FRAM 32 kB, RTC con batteria di backup, grado di protezione IP65 frontale, installazione verticale, porta Ethernet, porta seriale RS485, porta RS232, porta CAN e Slot SD card integrati. Membrana frontale neutra senza logo.	F059773
GF_VEDO SL V70CT LX0 S1 C1 U1 00 N	GF_VEDO SL V70CT Unità integrata per il controllo e la gestione dell'automazione di macchina e del processo. Display TFT 7", 262K colori, risoluzione 480x800 pixels QVGA, touch screen resistivo analogico, softPLC integrato [standard IEC61131-3], processore ARM9 a 400MHz, Flash 128 MB, DRAM 64 MB, FRAM 32 kB, RTC con batteria di backup, grado di protezione IP65 frontale, installazione verticale, porta Ethernet, porta seriale RS485, porta RS232, porta CAN, porta USB e Slot SD card integrati. Membrana frontale neutra senza logo.	F059774

GF_VEDO SL V70CT colori touch e sei tasti funzione a membrana - installazione verticale

Modello	Descrizione	Codice
GF_VEDO SL V70CT LX0 00 00 00 K1 G	GF_VEDO SL V70CT Unità integrata per il controllo e la gestione dell'automazione di macchina e del processo. Display TFT 7", 262K colori, risoluzione 480x800 pixels QVGA, touch screen resistivo analogico, softPLC integrato [standard IEC61131-3], processore ARM9 a 400MHz, Flash 128 MB, DRAM 64 MB, FRAM 32 kB, RTC con batteria di backup, grado di protezione IP65 frontale, installazione verticale, porta Ethernet integrata, dieci tasti configurabili [F1...F10].	F056974
GF_VEDO SL V70CT LX0 00 00 U1 K1 G	GF_VEDO SL V70CT Unità integrata per il controllo e la gestione dell'automazione di macchina e del processo. Display TFT 7", 262K colori, risoluzione 480x800 pixels QVGA, touch screen resistivo analogico, softPLC integrato [standard IEC61131-3], processore ARM9 a 400MHz, Flash 128 MB, DRAM 64 MB, FRAM 32 kB, RTC con batteria di backup, grado di protezione IP65 frontale, installazione verticale, porta Ethernet , porta USB integrate, dieci tasti configurabili [F1...F10].	F056975
GF_VEDO SL V70CT LX0 S1 00 00 K1 G	GF_VEDO SL V70CT Unità integrata per il controllo e la gestione dell'automazione di macchina e del processo. Display TFT 7", 262K colori, risoluzione 480x800 pixels QVGA, touch screen resistivo analogico, softPLC integrato [standard IEC61131-3], processore ARM9 a 400MHz, Flash 128 MB, DRAM 64 MB, FRAM 32 kB, RTC con batteria di backup, grado di protezione IP65 frontale, installazione verticale, porta Ethernet , porta seriale RS485, porta RS232 e Slot SD card integrati, dieci tasti configurabili [F1...F10].	F056976
GF_VEDO SL V70CT LX0 00 C1 00 K1 G	GF_VEDO SL V70CT Unità integrata per il controllo e la gestione dell'automazione di macchina e del processo. Display TFT 7", 262K colori, risoluzione 480x800 pixels QVGA, touch screen resistivo analogico, softPLC integrato [standard IEC61131-3], processore ARM9 a 400MHz, Flash 128 MB, DRAM 64 MB, FRAM 32 kB, RTC con batteria di backup, grado di protezione IP65 frontale, installazione verticale, porta Ethernet , porta CAN integrata, dieci tasti configurabili [F1...F10].	F056977
GF_VEDO SL V70CT LX0 S1 C1 00 K1 G	GF_VEDO SL V70CT Unità integrata per il controllo e la gestione dell'automazione di macchina e del processo. Display TFT 7", 262K colori, risoluzione 480x800 pixels QVGA, touch screen resistivo analogico, softPLC integrato [standard IEC61131-3], processore ARM9 a 400MHz, Flash 128 MB, DRAM 64 MB, FRAM 32 kB, RTC con batteria di backup, grado di protezione IP65 frontale, installazione verticale, porta Ethernet , porta seriale RS485, porta RS232 , porta CAN e Slot SD card integrati, dieci tasti configurabili [F1...F10].	F056978
GF_VEDO SL V70CT LX0 S1 00 U1 K1 G	GF_VEDO SL V70CT Unità integrata per il controllo e la gestione dell'automazione di macchina e del processo. Display TFT 7", 262K colori, risoluzione 480x800 pixels QVGA, touch screen resistivo analogico, softPLC integrato [standard IEC61131-3], processore ARM9 a 400MHz, Flash 128 MB, DRAM 64 MB, FRAM 32 kB, RTC con batteria di backup, grado di protezione IP65 frontale, porta Ethernet , porta seriale RS485, porta RS232 , porta USB e Slot SD card integrati, dieci tasti configurabili [F1...F10].	F056979
GF_VEDO SL V70CT LX0 00 C1 U1 K1 G	GF_VEDO SL V70CT Unità integrata per il controllo e la gestione dell'automazione di macchina e del processo. Display TFT 7", 262K colori, risoluzione 480x800 pixels QVGA, touch screen resistivo analogico, softPLC integrato [standard IEC61131-3], processore ARM9 a 400MHz, Flash 128 MB, DRAM 64 MB, FRAM 32 kB, RTC con batteria di backup, grado di protezione IP65 frontale, installazione verticale, porta Ethernet , porta CAN, porta USB integrate, dieci tasti configurabili [F1...F10].	F056275
GF_VEDO SL V70CT LX0 S1 C1 U1 K1 G	GF_VEDO SL V70CT Unità integrata per il controllo e la gestione dell'automazione di macchina e del processo. Display TFT 7", 262K colori, risoluzione 480x800 pixels QVGA, touch screen resistivo analogico, softPLC integrato [standard IEC61131-3], processore ARM9 a 400MHz, Flash 128 MB, DRAM 64 MB, FRAM 32 kB, RTC con batteria di backup, grado di protezione IP65 frontale, installazione verticale, porta Ethernet , porta seriale RS485, porta RS232 , porta CAN, porta USB e Slot SD card integrati, dieci tasti configurabili [F1...F10].	F056184

ACCESSORI

Tool di programmazione

GF_Project LX

Software di sviluppo che consente scrivere il programma applicativo per PLC con i linguaggi IEC1131. Permette inoltre di realizzare, in modalità grafica, le varie pagine dell'interfaccia utente necessarie all'applicazione sviluppata.

Mediante GF_Project LX è possibile collegarsi al dispositivo che ospiterà l'applicativo per effettuare il debug del programma e caricare gli aggiornamenti.

Requisiti di sistema

	Minimo	Consigliato
Sistema operativo	Windows XP SP2 o Windows Vista o Windows 7 (32 bit)	Windows 7 (64 bit)
Processore	Intel Pentium 1 GHz	Intel Core i5 2,5 Ghz o superiore
RAM	2 GB	4 GB o superiore
Spazio libero su Hard Disk	2 GB	4 GB o superiore
Risoluzione grafica	XGA (1024 x 768 pixel)	SXGA (1280 x 1024 pixel) o superiore
Browser	Microsoft Internet Explorer 8.0	Microsoft Internet Explorer 9.0 o superiore
Porta Ethernet	1 RJ45	
Lettore DVD	Sì	
Porta USB		1 USB 2.0



Lo strumento è conforme alle Direttive dell'Unione Europea 2004/108/CE (EMC) e 2006/95/CE (LVD) con riferimento alle norme EN 61131-2 (prodotto) - EN 61010-1 (sicurezza)

GEFRAN

GEFRAN spa
via Sebina, 74
25050 Provaglio d'Iseo (BS)
Tel. +39 030 9888.1 - fax +39 030 9839063
Internet: <http://www.gefran.com>

DTS_GFVEDO SL_12-2013_ITA