

EXP-DE-I1R1F2-ADV Digital Incremental (DE) Encoder expansion card S5L30

- 1 TTL/HTL Encoder Input
- 1 TTL/HTL Encoder Output Repetition
- 2 Channel freeze

Questa scheda può essere utilizzata solo con drive ADV200 versione firmware 3.0 e successive
This card can be used only with drive ADV200 firmware version 3.0 and later

Isolamento funzionale - Functional insulation

FELV (Functional Extra Low Voltage) EN 61800-5-1

Introduzione / Introduction

Scheda di espansione per un ingresso / uscita encoder digitale optoisolato TTL/HTL per i drive ADV200.

E' possibile montare fino a due schede encoder per Drive, per maggiori dettagli vedere il capitolo 5.4 del manuale ADV200 Guida Rapida all'installazione.

Gli ingressi Freeze congelano la posizione encoder e sono utilizzati solo da MDPIc

The card adds 1 digital TTL / HTL optocoupled encoder input / 2 freeze inputs / 1 output to the ADV200 drive.

It's possible to mount up to 2 encoder cards for each drive; for more details see chapter 5.4 of ADV200 Quick Start Up Guide.

The Freeze inputs store the encoder position and can be used only by MDPIc.

Fissaggio / Mounting

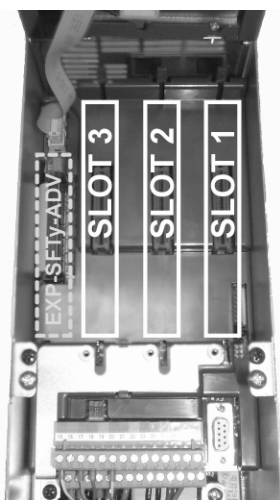
Fare riferimento al capitolo **Installazione schede opzionali** del manuale ADV200 Guida rapida all'installazione.

*Refer to ADV200 Quick Start up manual, chapter **Installation of optional cards**.*



ATTENZIONE: Utilizzare solo le viti in dotazione !

CAUTION: Use only the supplied screws !



Possono essere inserite fino a tre schede opzionali nei tre alloggiamenti (Slot) che si trovano sotto la copertura superiore:

- Slot 1: dedicato alle schede IO (EXP-IO-...-ADV) (*)
- Slot 2: dedicato alle schede Encoder (EXP-...-ADV)
- Slot 3: dedicato alle schede Bus di campo (EXP-PDP-ADV, EXP-CAN-ADV, ecc) (*)

Up to three optional cards can be inserted in the three slots under the top cover:

- Slot 1: dedicated to IO cards (EXP-IO-...-ADV) - (*)
- Slot 2: dedicated to Encoder cards (EXP-...-ADV)
- Slot 3: dedicated to field Bus cards (EXP-PDP-ADV, EXP-CAN-ADV, etc.)(*)

(*) Nel caso sia necessario gestire 2 o 3 encoder, in questi Slot possono essere inserite anche le schede per gli encoder digitali (EXP-DE-I1R1F2-ADV e EXP-DE-I2R1F2-ADV), vedere il capitolo 11.5.1 del manuale ADV200 Guida rapida per maggiori dettagli.

(*) If managing 2 or 3 encoders, these slots can also be used for the digital encoder cards (EXP-DE-I1R1F2-ADV and EXP-DE-I2R1F2-ADV), see section 11.5.1 ADV200 Quick Start up manual, for further details.

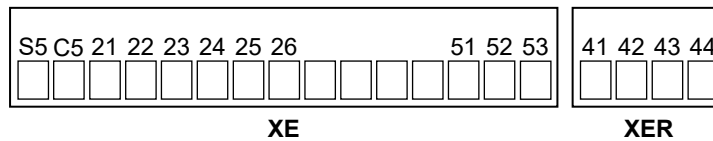
Importante!

Attention!

Se viene inserita una scheda opzionale in uno Slot errato, il drive segnalerà un messaggio di errore.

If an optional card is inserted in an incorrect Slot, the drive will send an error message.

Connessione / Connections



Sezione dei cavi / Wire sizes: 0.2 ... 2.5 mm² (AWG 24 ... 12)

Utilizzare cavi schermati con doppiini twistati, la schermatura deve essere fissata agli omega come indicato nel manuale del drive al capitolo 11.5.

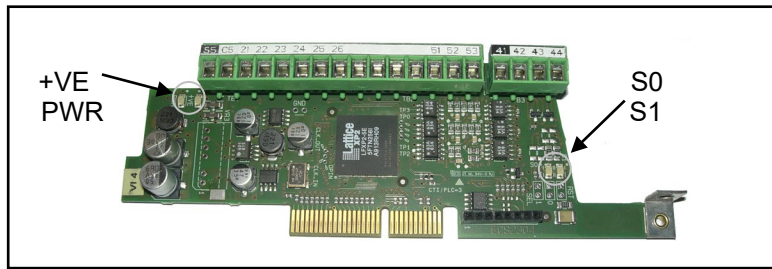
Use shielded cables with twisted pairs. Shielding must be fixed to omega cables as described in chapter 11.5 of the drive manual.

Morsetto Terminal	Designazione Designation	Funzione	Function	Note
S5	+VE	Alimentazione encoder programmabile	<i>Programmable encoder power supply</i>	(1)
C5	0VE	Riferimento alimentazione encoder	<i>Reference encoder power supply</i>	
21	A+ IN	Canale A+ incrementale digitale	<i>Digital incremental channel A+</i>	
22	A- IN	Canale A- incrementale digitale	<i>Digital incremental channel A-</i>	
23	B+ IN	Canale B+ incrementale digitale	<i>Digital incremental channel B+</i>	
24	B- IN	Canale B- incrementale digitale	<i>Digital incremental channel B-</i>	
25	Z+ IN	Canale Z+ impulso di zero	<i>Zero pulse Z+ channel</i>	
26	Z- IN	Canale Z- impulso di zero	<i>Zero pulse Z- channel</i>	
31	-	Non usato	<i>Not used</i>	
32	-	Non usato	<i>Not used</i>	
33	-	Non usato	<i>Not used</i>	
34	-	Non usato	<i>Not used</i>	
51	DI CM	Comune freeze	<i>Freeze common</i>	
52	DI F1	Freeze 1	<i>Freeze 1</i>	
53	DI F2	Freeze 2	<i>Freeze 2</i>	
41	A+ OUT	Ripetizione canale A+ incrementale digitale	<i>Digital incremental channel A+ repetition</i>	
42	A- OUT	Ripetizione canale A- incrementale digitale	<i>Digital incremental channel A- repetition</i>	
43	B+ OUT	Ripetizione canale B+ incrementale digitale	<i>Digital incremental channel B+ repetition</i>	
44	B- OUT	Ripetizione canale B- incrementale digitale	<i>Digital incremental channel B- repetition</i>	

- (1) Tramite tastierino (menù CONFIG ENCODER, PAR 2102 **Alimentaz encoder**) è possibile selezionare il valore della tensione di alimentazione interna dell'encoder con step minimo 0,1V.
- (2) Considerare l'eventuale caduta di tensione dovuta alla lunghezza del cavo quando si imposta la tensione di alimentazione.
- (1) *The internal power supply of the encoder can be selected from the keypad (ENCODER CONFIG menu, PAR 2102 **Encoder supply**) with minimum step 0.1 V*
- (2) *Consider the possible voltage drop due to the length of the cable when you set the supply voltage.*

Encoder option type	Def	Min	Max
EXP-DE-I1R1F2-ADV	5.2 V	5.2 V	20.0

Leds



PWR	Green	Indica che l'espansione è alimentata ed attiva	<i>The led is ON when the expansion card is powered and</i>
+VE	Green	Indica che l'encoder è alimentato	<i>The led is ON when the encoder is powered</i>
S0 S1	Yellow	Led di diagnostica. Se l'encoder è cablato correttamente, questi led lampeggiano con sequenza binaria.	<i>Diagnostic LEDs.. If the encoder is wired properly, these LEDs flash with a binary sequence.</i>

Schemi / Diagrams

Fig.1: Incremental Digital Encoder (DE) - PUSH-PULL / LINE DRIVER

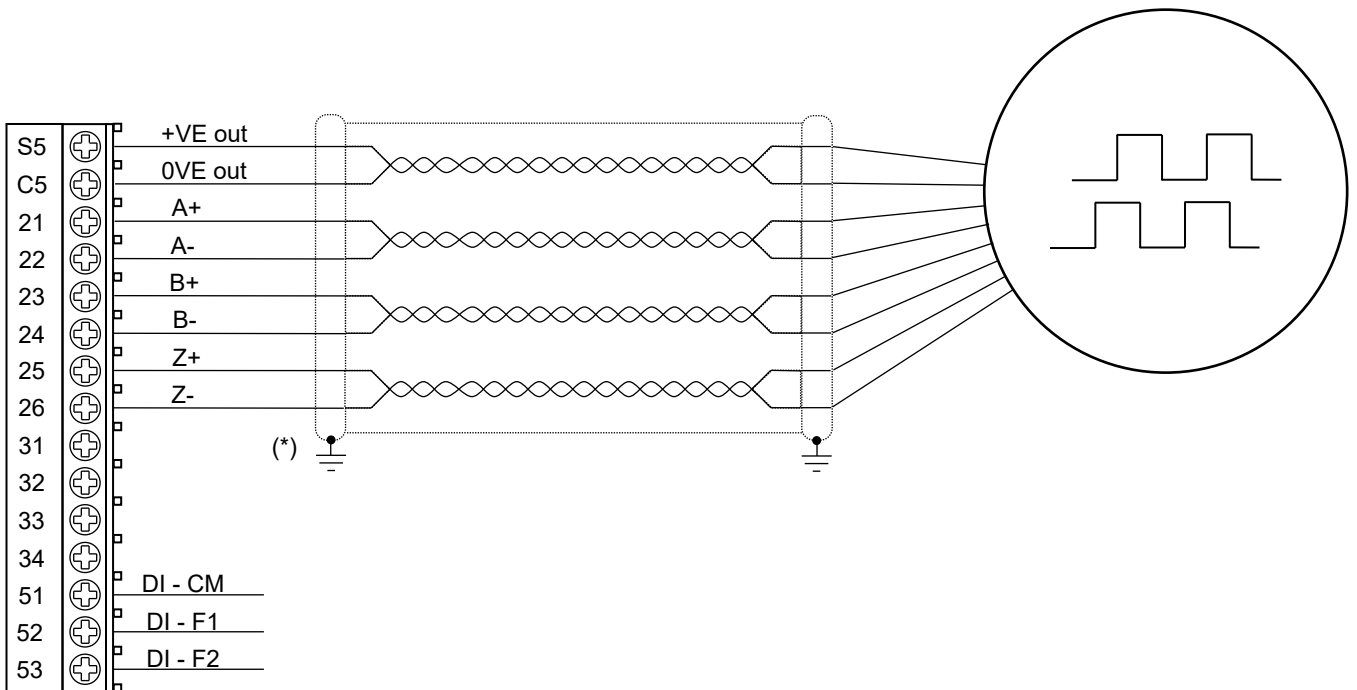


Fig.2: Incremental Digital Encoder (DE) SINGLE ENDED NPN O.C.

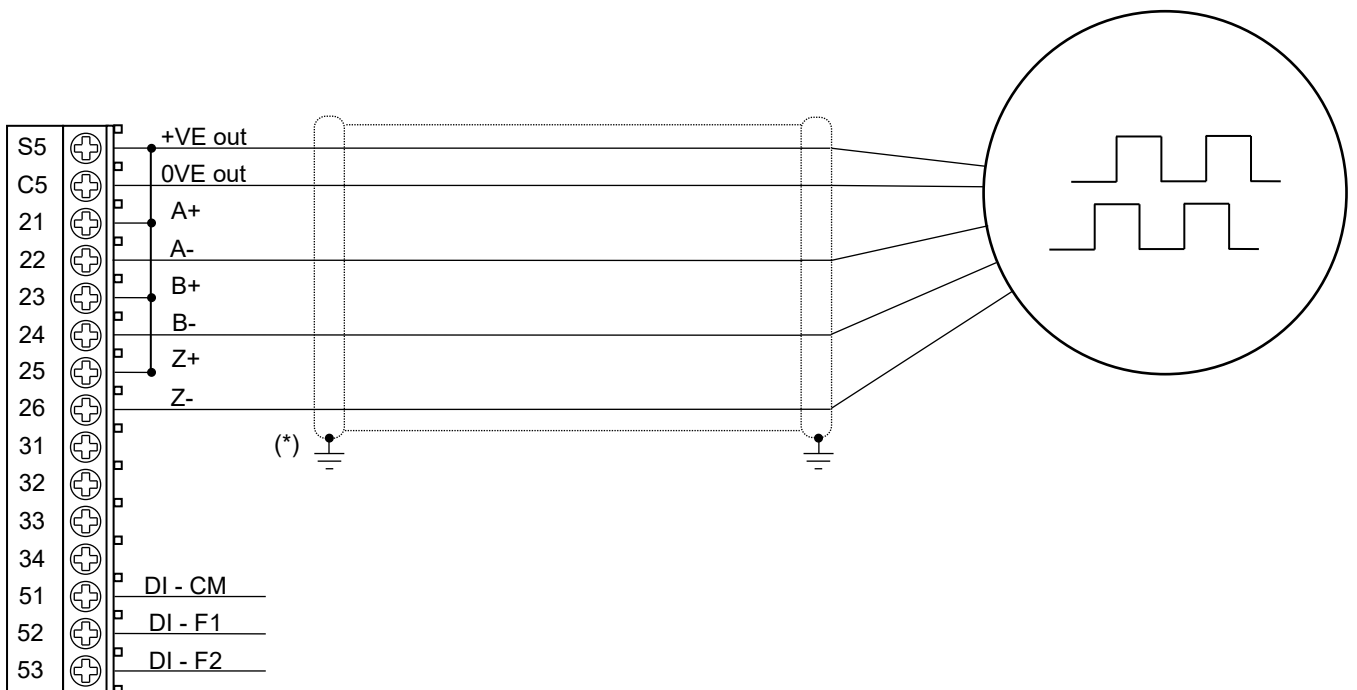


Fig.3: Incremental Digital Encoder (DE) SINGLE ENDED PNP O.C.

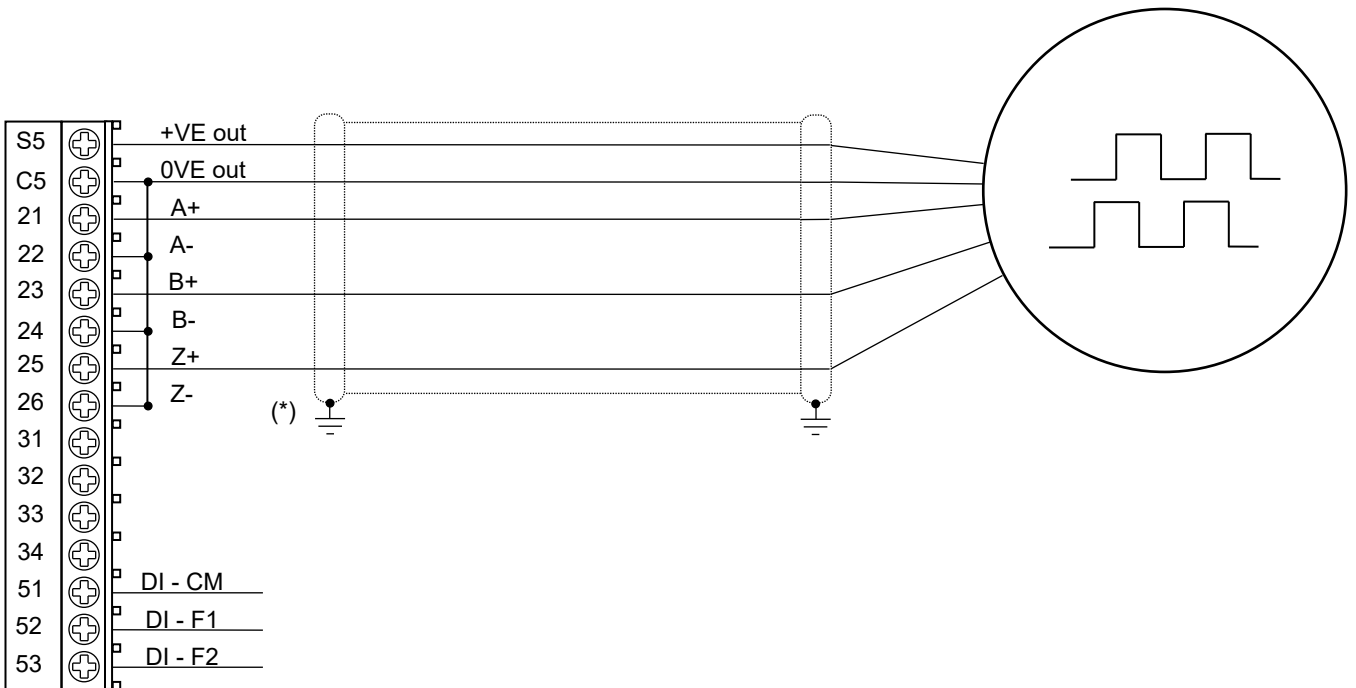


Fig.4: Incremental Digital Encoder (DE) - PUSH-PULL / LINE DRIVER
(Con alimentazione esterna / With external supply)

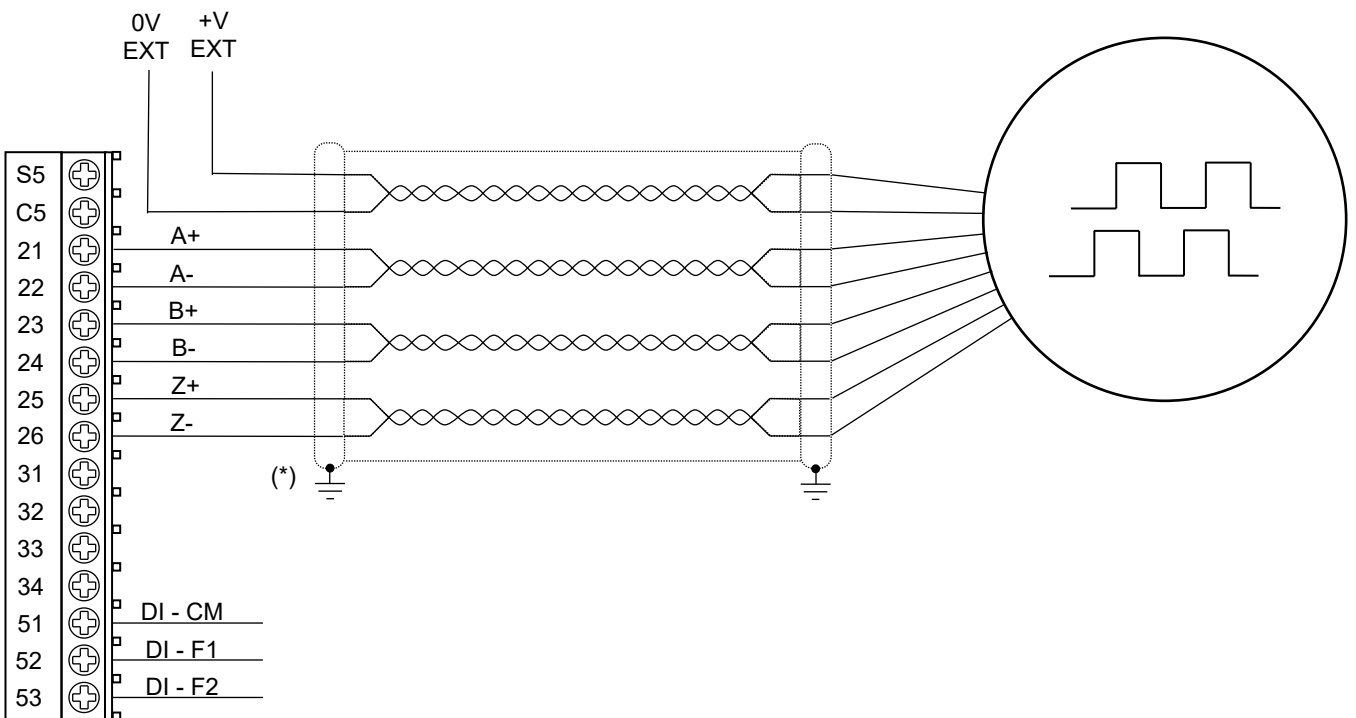


Fig.5: Incremental Digital Encoder (DE) SINGLE ENDED NPN O.C.
(Con alimentazione esterna / With external supply)

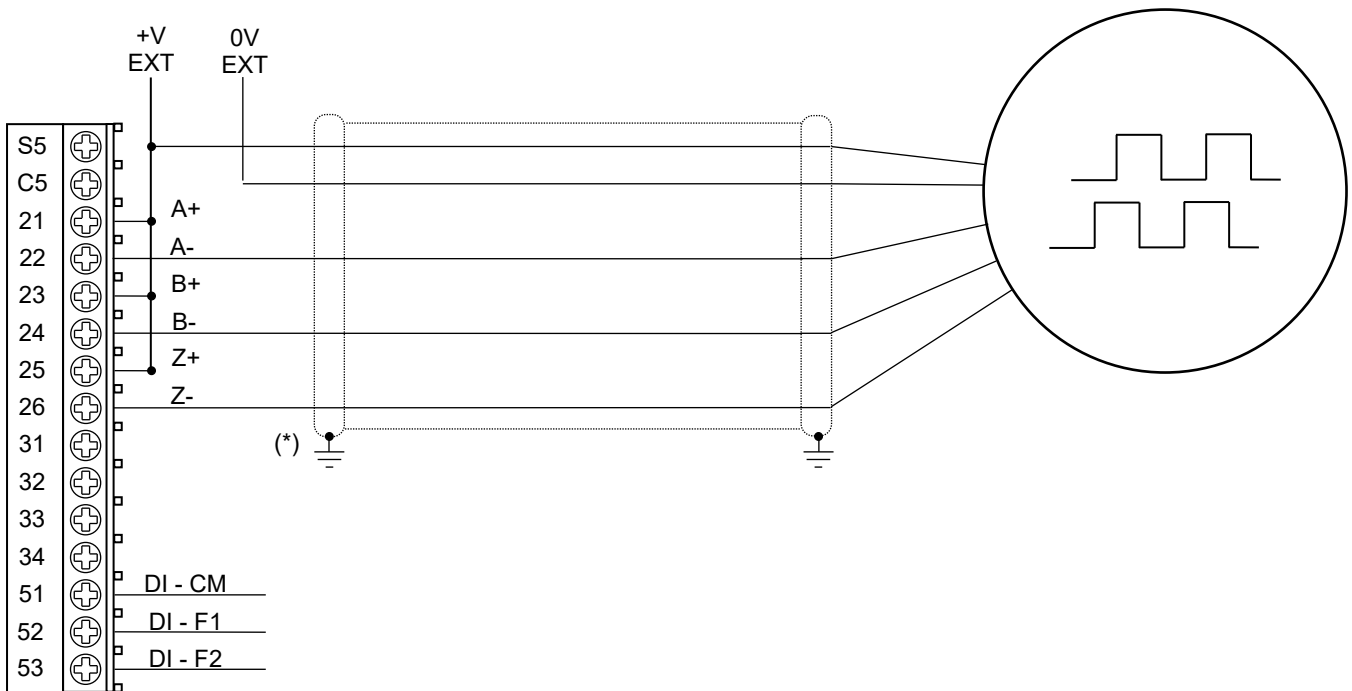
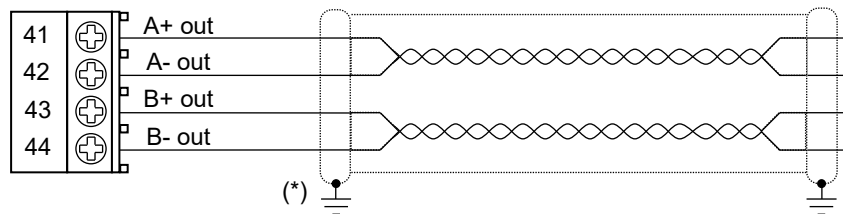


Fig.6: Ripetizione Encoder - Repeat Encoder



(*)
Collegamento schermatura, vedere figura 5.2.3.1 del manuale ADV200 Guida Rapida.
Connection of shielding, see figure 5.2.3.1 on ADV200 Quick Start

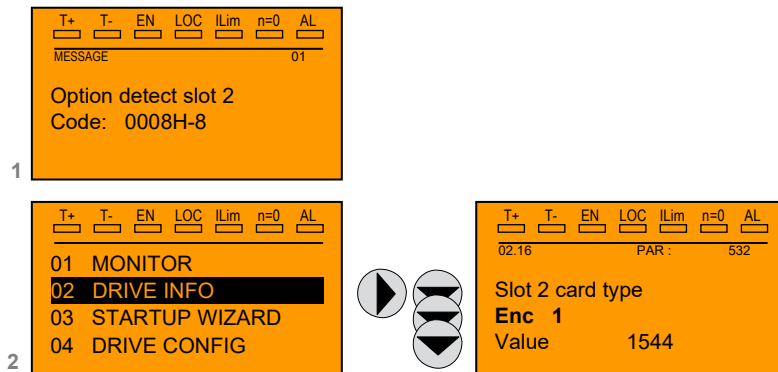
Dati tecnici / Technical data

TTL Line-driver		
Canali / Channels	A+ A-, B+ B-, Z+ Z-, differenziali line driver, optoisolati. Gestita mancanza segnali encoder.	A+ A-, B+ B-, differential line drivers, optoisolated. Management of loss of encoder signals
Frequenza max. / Max frequency	200 kHz (verificare il numero di impulsi encoder in funzione della velocità massima)	200 kHz (check the number of encoder impulses according to the maximum speed)
Numero di impulsi / Number of impulses	min 128, max 32768 (default 1024)	
Interfaccia elettrica / Electrical interface	TTL (ref. GND) Ulow ≤ 0.5V Uhigh ≥ 2.5V	
Capacità di carico / Load capacity	10mA @ 5.5V (Zin 365Ω)	
Alimentazione / Power supply	min +5,2V, max +6,0V (default + 5,2V) - I _{max} 150mA . Alimentazione interna programmabile (1)	min +5.2 V, max +6.0 V (default + 5.2 V) - I _{max} 150 mA. Programmable internal power supply (1)
Lunghezza cavo / Cable length	50mt max	

TTL/HTL push-pull		
Canali / Channels	A / B / Z, complementari push-pull, optoisolati. Non è possibile gestire la mancanza encoder con versioni single-ended, in questo caso disabilitare l'allarme Perd Retroaz [22]	A / B / Z, complementary push-pull, optoisolated. Loss of encoder cannot be managed with single-ended versions. In this case disable the Speed Fbk Loss [22].
Frequenza max. / Max frequency	100 kHz (verificare il numero di impulsi encoder in funzione della velocità massima)	100 kHz (check the number of encoder impulses according to the maximum speed)
Numero di impulsi / Number of impulses	min 128, max 32768 (default 1024)	
Interfaccia elettrica / Electrical interface	HTL Ulow ≤ 3.0V Uhigh ≥ Venc - 3.0V	
Capacità di carico / Load capacity	7mA @ 20.0V (Zin 2635Ω)	
Alimentazione / Power supply	min +5,2V, max +20,0V (default + 5,2V) - I _{max} 150mA . Alimentazione interna programmabile (1) Il valore massimo degli ingressi digitali HTL quando si utilizza una alimentazione esterna è 27V	min +5.2 V, max +20.0 V (default + 5.2 V) - I _{max} 150 mA. Programmable internal power supply (1) The maximum value of digital inputs HTL when is used an external power supply is 27V
Lunghezza cavo / Cable length	50mt max	

Ripetizione Encoder - Repeat Encoder - RE (TTL/HTL line-driver)		
<p>Le schede di espansione Encoder dispongono di un'uscita dell'encoder incrementale con livelli del Driver Linea TTL/HTL da utilizzarsi come ripetizione del dispositivo di retroazione del servomotore. Questa funzione viene eseguita via hw ed è possibile ripetere un'uscita encoder con un divisore programmabile. I segnali d'uscita dell'encoder sono disponibili sul connettore XER.</p> <p>Il livello dei segnali di uscita dipende dal parametro "Encoder X Supply". Nel caso di alimentazione interna vedere le figure 1-2-3. Nel caso di alimentazione esterna (fig. 4-5) sarà possibile, ad esempio, avere un ingresso encoder HTL con alimentazione esterna 24V e una ripetizione encoder a 5V.</p> <p><i>Encoder expansion cards have an incremental encoder output with TTL/HTL Line Driver levels to be used to repeat the servomotor feedback device. This function is performed via HW and an encoder output can be repeated with a programmable divider. The encoder output signals are available on the XER connector.</i></p> <p><i>The level of the output signals depends on the "Encoder X Supply" parameter. In case of internal power supply see Figures 1-2-3. In case of external power supply (Fig. 4-5) it will be possible, for example, having an encoder input HTL with external 24V supply and a 5V encoder repetition.</i></p>		
Canali / Channels	A+ A-, B+ B-, differenziali line driver, optoisolati.	A+ A-, B+ B-, differential line drivers, optoisolated.
Frequenza max. / Max frequency	200 kHz	
Numero di impulsi / Number of impulses	ripetizione 1/1-1/2-1/4-1/8 (default 1/1)	1/1-1/2-1/4-1/8 repeat (default 1/1)
Interfaccia elettrica / Electrical interface	TTL (ref. GND) Ulow ≤ 0.5V Uhigh ≥ 2.5V HTL Ulow ≤ 3.0V Uhigh ≥ Venc - 3.0V (solo con encoder DE - only with DE encoder)	
Capacità di carico / Load capacity	20mA @ 5,5V (Zin 120Ω)	
Alimentazione / Power supply	Stessa alimentazione impostata per l'encoder primario	Same power supply set for the primary encoder
Lunghezza cavo / Cable length	50mt max	

Riconoscimento della scheda opzionale / Optional card recognition



1 - All'accensione il drive riconosce la presenza della scheda opzionale nello slot di espansione, sul display per alcuni secondi viene visualizzato questo messaggio.

1 - At power-on, the drive recognizes the presence of optional card in the expansion slot, this message is shown on the display.

2- Nel menu 02 INFORMAZIONI DRIVE, selezionare il parametro PAR 532 **Tipo scheda slot 2** (oppure PAR 530 **Tipo scheda slot 1**, PAR 534 **Tipo scheda slot 3**) per leggere il tipo di scheda riconosciuta.

*2- On 02 DRIVE INFO menu, select the PAR 532 **Slot 2 card type** (or PAR 530 **Slot 1 card type**, PAR 534 **Slot 3 card type**) to read the recognized card type.*

	Descrizione / Description	Tipo scheda / Card type
0	Nessuna / None	-
1544	Enc 1	EXP-DE-I1R1F2-ADV
2056	Enc 7	EXP-DE-I2R1F2-ADV
1800	Enc 2	EXP-SE-I1R1F2-ADV
520	Enc 3	EXP-SESC-I1R1F2-ADV
776	Enc 4	EXP-EN/SSI-I1R1F2-ADV
1032	Enc 5	EXP-HIP-I1R1F2-ADV
255	Sconosciuta / Unknown	-

Manuale EXP-DE-I1R1F2-ADV -IT/EN
Rev. 0.5 -11-3-2022



1S9G74