



Les capteurs de la série "IMPACT" sont des transmetteurs de pression sans fluide de transmission, conçus pour être utilisés en présence de températures élevées (350°C).

La pression du milieu est directement transférée à l'élément sensible en silicium, par le biais d'une membrane très épaisse.

La transduction de la contrainte est confiée à une structure micro-usinée au silicium (MEMS).

Le principe de fonctionnement est du type piézorésistif.

Les capteurs sont basés sur une technologie piézorésistive, ils sont testés conformes aux recommandations NAMUR NE21 et NE43 et sont en conformité avec:

- le standard EMC

- le standard Européen RoHS

La dénomination IMPACT – une exclusivité Gefran – identifie une gamme de capteurs de pression pour hautes températures, qui utilisent le principe piézorésistif.

La principale caractéristique des capteurs "IMPACT" réside dans l'absence de tout fluide de transmission.

L'élément sensible, placé directement derrière la membrane de contact, est réalisé en ayant recours à des techniques de micro-usinage sur silicium.

La micro-structure incorpore la membrane de mesure et les piézo-résistances.

La membrane de contact a une épaisseur 15 fois supérieure à celle des membranes utilisées dans les capteurs de Melt traditionnels.

### AVANTAGES

- Conformité totale avec la Directive européenne RoHS
- Grande robustesse
- Longévité
- Température de fonctionnement jusqu'à 350°C
- Excellente stabilité de lecture dans le temps
- Temps de réponse réduit

### PRINCIPALES CARACTÉRISTIQUES

- Gammes de pression de:  
0-10 à 0-1000 bar / 0-150 à 0-15000 psi
- Précision: < ±0.25% P.E. (H); < ±0.5% P.E. (M)
- Filetage standard 1/2-20UNF, M18x1.5; autres versions disponibles sur demande
- D'autres types de membrane sont disponibles en option
- Fonction Autozéro on board / option externe
- Membrane en acier inoxydable 15-5 PH avec revêtement GTP+

### FONCTION AUTOZÉRO

Tous les signaux d'offset présents en l'absence de pression peuvent être éliminés à l'aide de la fonction Autozéro.

Cette fonction est activée par la fermeture d'un contact magnétique placé sur l'enveloppe de l'émetteur ou par autozéro externe. Cette opération n'est admise qu'en conditions de pression "zéro".

La fonction Autozéro ne doit être activée qu'après avoir convenablement monté le capteur sur la machine.

Alimentation par barrière zener ou active avec 30V de tension maximum. Pour la version IX2 le thermocouple doit être connecté à des circuits EX-i avec des équipements associés à séparation galvanique et mode de protection [EX ia] IIC.



EC-Type Examination Certificate number:  
**IMQ 09 ATEX 002**

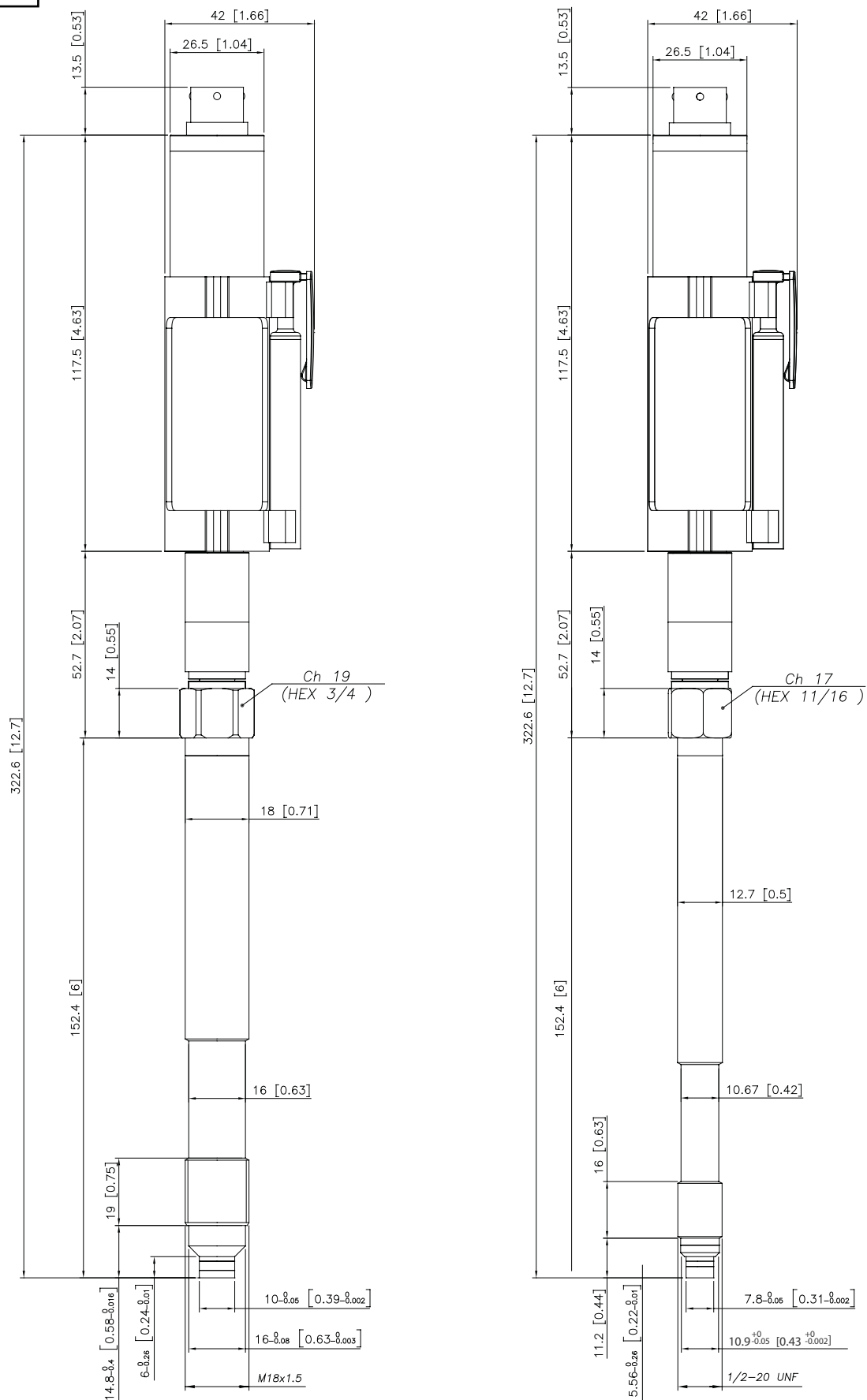
### SPÉCIFICATIONS TECHNIQUES

Précision (1)	H <±0.25%P.E. M <±0.5%P.E.
Résolution	16 Bit
Gammes de pression	0..10 à 0..1000bar 0..150 à 0..15000psi
Surpression (sans dégradation)	1.5 x FS au-delà 1200bar/17400psi
Principe de mesure	Piézorésistif
Tension d'alimentation	10...30Vdc
Maxi absorption	23mA
Résistance d'isolement (en 50Vdc)	>1000 MOhm
Signal de sortie de fond d'échelle P.E.	20mA
Signal de sortie de zéro (tolérance ± 0.25% P.E.)	4mA
Réglage signal de zéro (tolérance ± 0.25% P.E.)	Fonction "Autozéro"
Charge maxi	voir diagramme
Temps de réponse (10...90% P.E.)	8ms
Bruit en sortie (RMS 10-400Hz)	< 0.025% P.E.
Signal de calibration	80% P.E.
Prot. contre surtensions et inversion de polarité de la tension d'alimentation	OUI
Plage de tempér. compensée housing	0...+85°C
Plage des tempér. de fonctionn. housing	-20...+85°C
Plage des tempér. de stockage housing	-40...+125°C
Température maxi du diaphragme	350°C / 660°F
Variation du signal de zéro, due à la variation de température du processus dans la plage (20-350°C)	< ± 1,2% P.E.
Variation du signal de fond d'échelle due à la variation de température du processus dans la plage (20-350°C)	< ± 1% P.E.
Membrane en contact avec le processus	15-5 PH GTP+
Thermocouple (Model IX2)	STD: Type "J" (isolated junction) Type "K" (sur demande)
Indice de protection (avec connecteur femelle 6 pôles monté)	IP65
Connexions électriques	Conn. 6-pôles VPT07RA10-6PT (PT02A-10-6P) Conn. 8-pôles PC02E-12-8P Sortie câble

P.E. = Pleine Échelle (1) Méthode BFSL (Best Fit Straight Line): inclut les effets combinés de non-linéarité, d'hystérésis et de répétabilité.

# DIMENSIONS MECANQUES

**IX0**

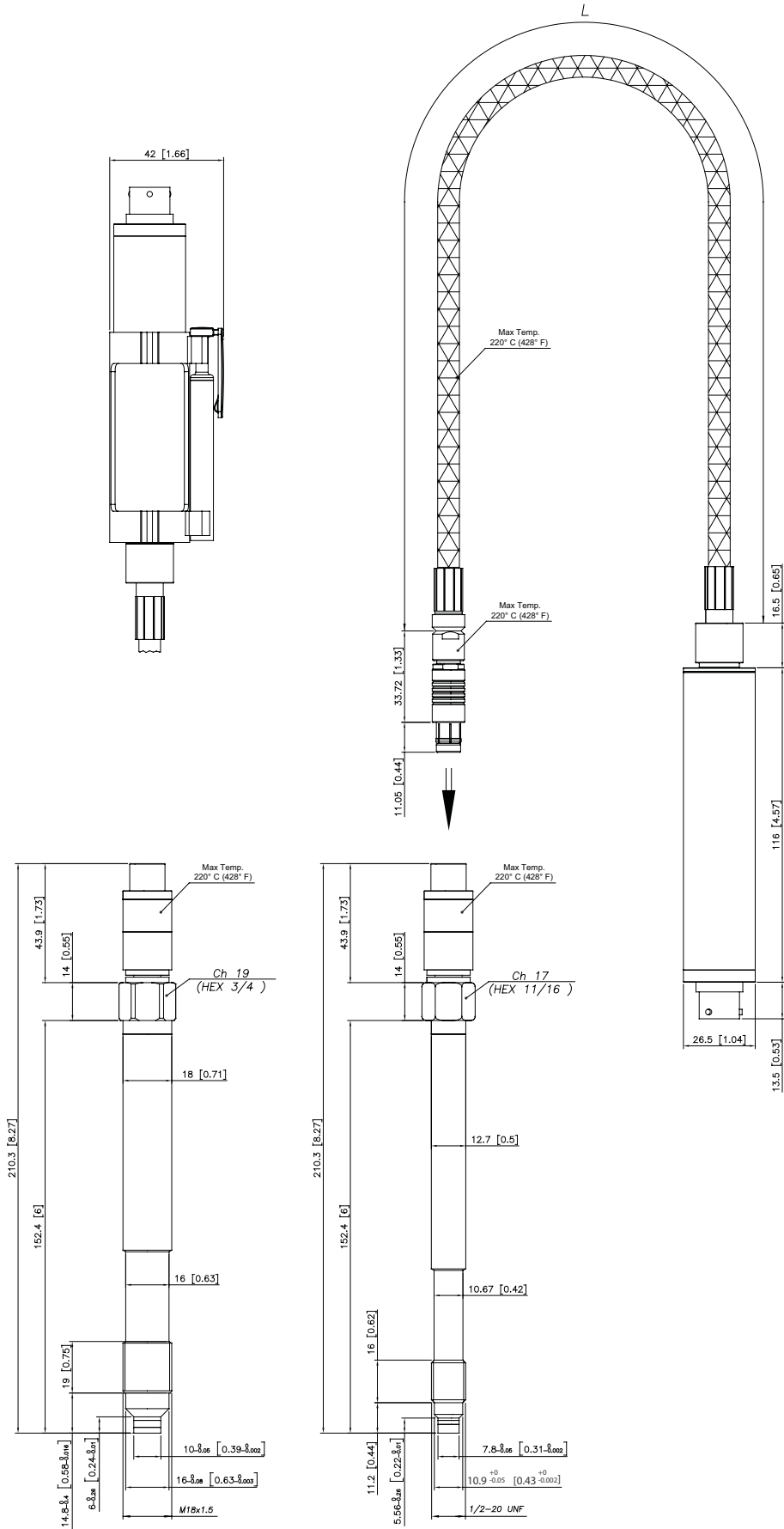


**REMARQUES :** les dimensions se rapportent à l'option "4" de la tige rigide (153 mm – 6")

**ATTENTION :** pour l'installation, utiliser un couple de serrage maximal de 40 Nm (355 in-lb)

# DIMENSIONS MECANQUES

**IX1M**

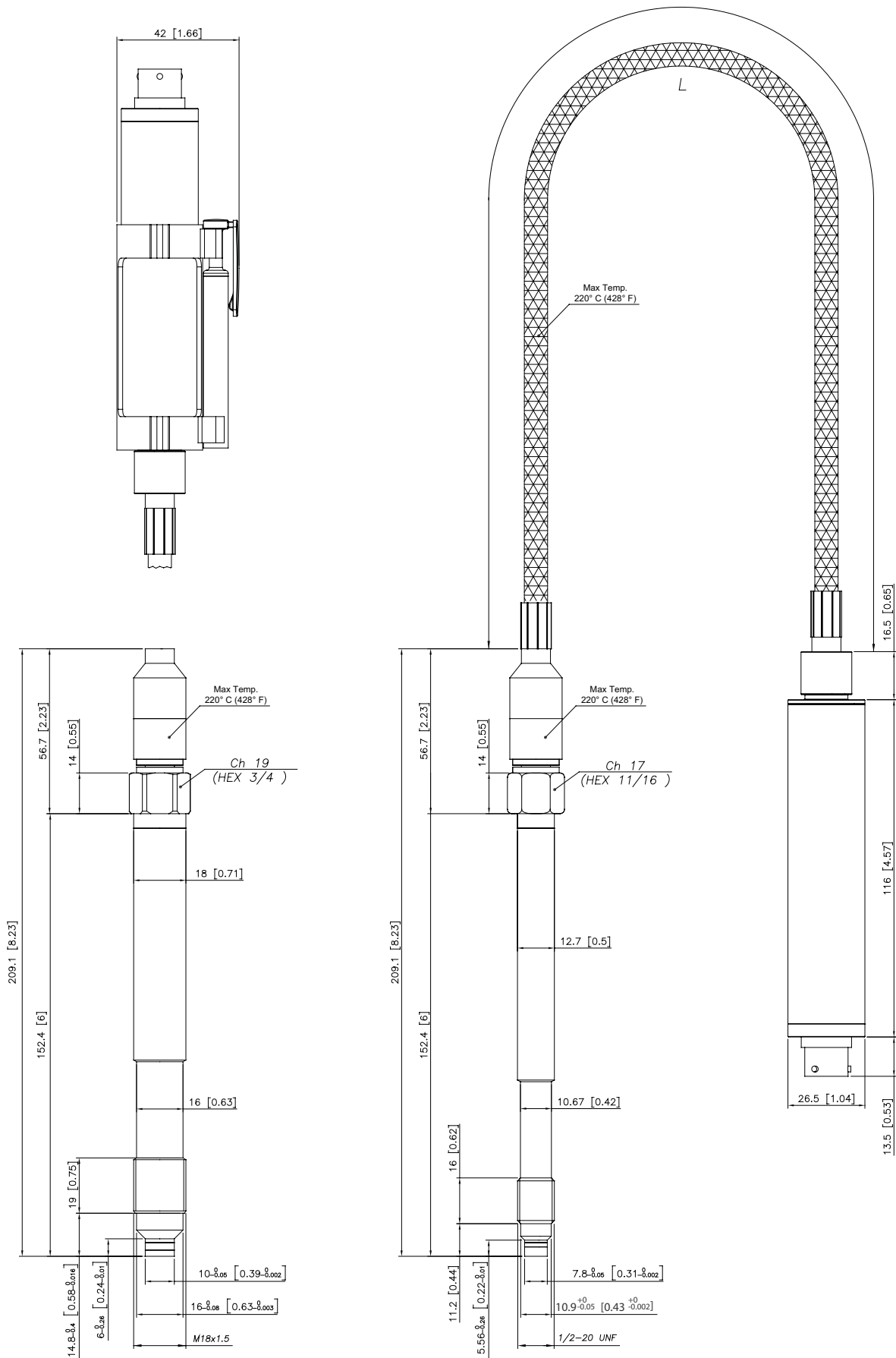


**REMARQUES :** les dimensions se rapportent à l'option "4" de la tige rigide (153 mm – 6")

**ATTENTION :** pour l'installation, utiliser un couple de serrage maximal de 40 Nm (355 in-lb)

# DIMENSIONS MECANQUES

**IX1S**

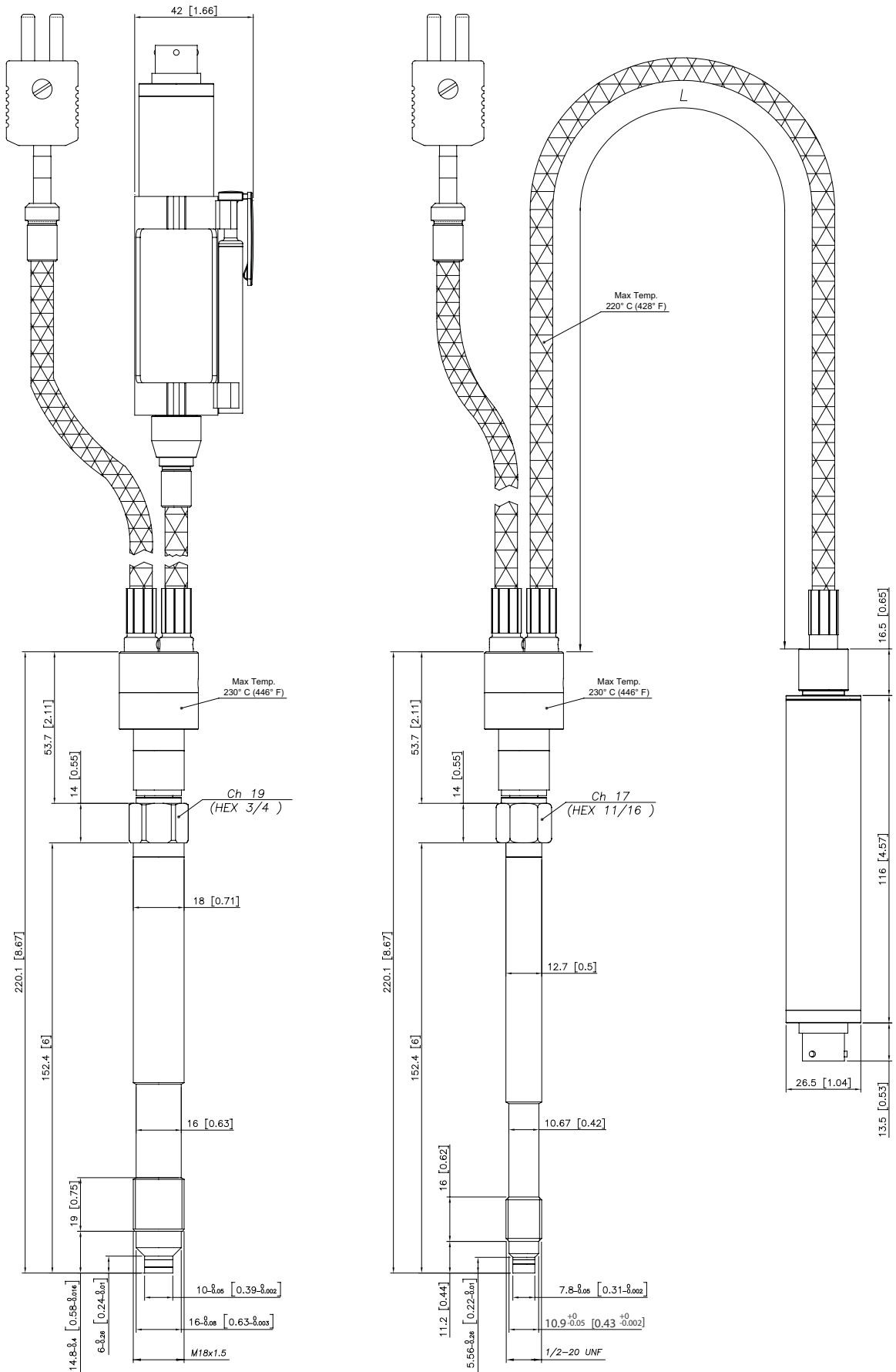


**REMARQUES :** les dimensions se rapportent à l'option "4" de la tige rigide (153 mm – 6")

**ATTENTION :** pour l'installation, utiliser un couple de serrage maximal de 40 Nm (355 in-lb)

# DIMENSIONS MECANQUES

**IX2**



**REMARQUES :** les dimensions se rapportent à l'option "4" de la tige rigide (153 mm – 6")

**ATTENTION :** pour l'installation, utiliser un couple de serrage maximal de 40 Nm (355 in-lb)

## CARACTERISTIQUES ELECTRIQUES ET CLASSE DE TEMPERATURE

MODEL	(*) LEVEL L2	(*) LEVEL L1	TEMPERATURE CLASSES	AMBIENT TEMPERATURE
IX0	> 165mm	> 125mm	T6/T <sub>200</sub> 85°C	-20...+60°C
			T5/T <sub>200</sub> 100°C	-20...+75°C
			T4/T <sub>200</sub> 110°C	-20...+85°C
IX1	> 665mm	> 625mm	T6/T <sub>200</sub> 85°C	-20...+60°C
			T5/T <sub>200</sub> 100°C	-20...+75°C
			T4/T <sub>200</sub> 110°C	-20...+85°C
IX2	> 665mm	> 625mm	T6/T <sub>200</sub> 85°C	-20...+60°C
			T5/T <sub>200</sub> 100°C	-20...+75°C
			T4/T <sub>200</sub> 110°C	-20...+85°C

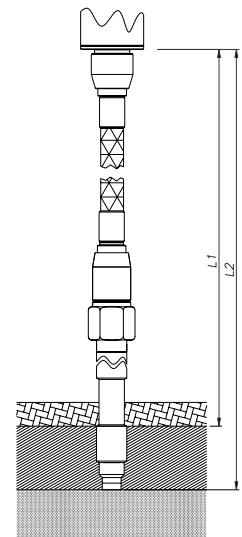


Fig. 1

(\*) la valeur (L) de la fig. 1 détermine la distance maximum entre le circuit électrique et le bloc haute température



matériau isolant thermique, d'une épaisseur adaptée à la température de process



bloc de logement du transmetteur de pression



fluide de température (350°C)

## PRINCIPALES CARACTERISTIQUES DE SÉCURITÉ INTRINSÈQUE

### Principales caractéristiques de sécurité intrinsèque

Transmetteur conçu et fabriqué suivant la directive et les standards européens.

Protection:

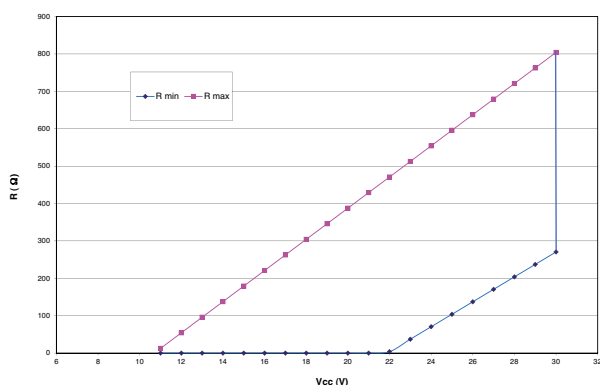
II 1GD, Ex ia IIC T6, T5, T4 Ga, température ambiante -20...+60°C / +75°C / +85°C;

Ex ia IIIC T<sub>200</sub>85°C, T<sub>200</sub>100°C, T<sub>200</sub>110°C Da IP65, température ambiante -20...+60°C / +75°C / +85°C

		II 1GD, Ex ia IIC T6 Ga Ex ia IIIC T <sub>200</sub> 85°C Da IP65	II 1GD, Ex ia IIC T5 Ga Ex ia IIIC T <sub>200</sub> 100°C Da IP65	II 1GD, Ex ia IIC T4 Ga Ex ia IIIC T <sub>200</sub> 110°C Da IP65
<b>Tension maximum</b>	<b>Ui</b>	30Vdc	30Vdc	30Vdc
<b>Courant maximum</b>	<b>Ii</b>	100mA	100mA	100mA
<b>Puissance maximum</b>	<b>Pi</b>	0.75W	0.75W	0.75W
<b>Inductance maximum (*)</b>	<b>Li</b>	1.1 mH	1.1 mH	1.1 mH
<b>Capacité maximum (*)</b>	<b>Ci</b>	46nF	46nF	46nF
<b>Température ambiante</b>		-20...+60°C	-20...+75°C	-20...+85°C

(\*) y compris les valeurs d'inductance et de capacité d'un câble: (L typique 1microH/m et C typique 100pF/m) avec longueur maximum de 15m.

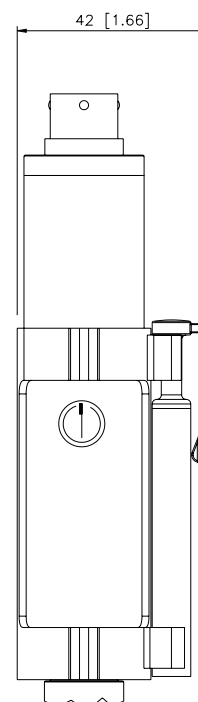
## DIAGRAMME DE CHARGE



Ce diagramme représente le rapport optimal entre la charge et l'alimentation pour transmetteurs avec sortie 4...20mA.

Pour le fonctionnement correct, utiliser une combinaison de résistance de charge et tension d'alimentation en mesure de rester dans la zone en pointillé

## FONCTION AUTOZÉRO



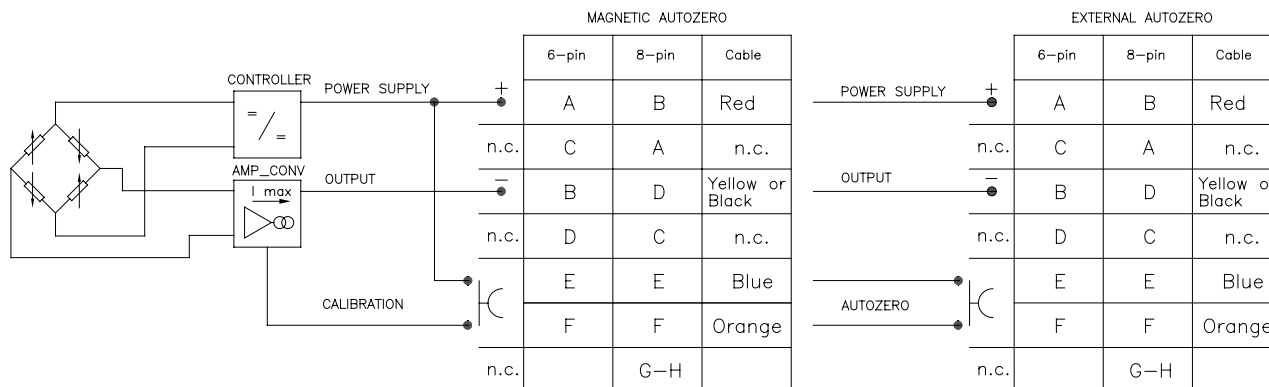
La fonction Autozéro est activée par le biais d'un contact magnétique (aimant extérieur livré avec le capteur).

Pour la version externe Autozero court-circuiter la broche correcte.

Pour la description complète de la fonction Autozéro, se reporter au manuel opérateur.

## CONNEXIONS ÉLECTRIQUES

### SORTIE DE COURANT (4...20mA, 2 fils)

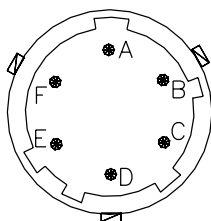


La gaine du câble est raccordée au corps du transducteur

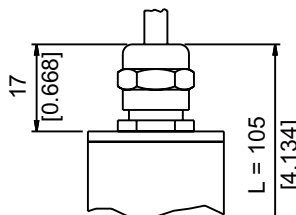
#### Connecteur 8-pôles PC02E-12-8P Bendix



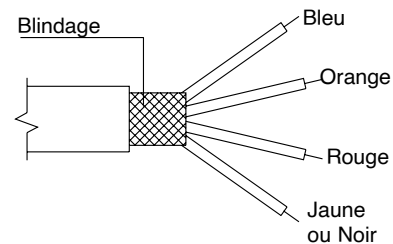
#### Connecteur 6-pôles VPT07RA10-6PT2 (PT02A-10-6P)



#### Câble 4 pôles



#### Câble 4 pôles



Câble blindé 4x0.25 - 2m.  
Protection IP65

## ACCESSOIRES

### Connecteurs

Connecteur 6 pôles femelle (protection IP65)  
Connecteur 8 pôles femelle

### Câbles de prolongation

Connecteur 6 pôles avec câble Atex de 3mt  
Connecteur 6 pôles avec câble Atex de 4mt  
Connecteur 6 pôles avec câble Atex de 5mt  
Connecteur 6 pôles avec câble Atex de 10mt

### Accessoires

Etrier de fixation  
Cabochoon de protection pour 1/2-20 UNF  
Cabochoon de protection pour M18x1,5  
Kit de perçage pour 1/2 -20 UNF  
Kit de perçage pour M18 x 1,5  
Kit de nettoyage pour 1/2-20 UNF  
Kit de nettoyage pour M18x1,5  
Clip de fixation stylo  
Stylo autozéro

CON300  
CON307

PCAV221  
PCAV104  
PCAV105  
PCAV106

SF18  
SC12  
SC18  
KF12  
KF18  
CT12  
CT18  
PKIT 379  
PKIT 378

#### Code couleur câble

Conn.	Fil
A	Rouge
B	Noir
C	Blanc
D	Vert
E	Bleu
F	Orange

