



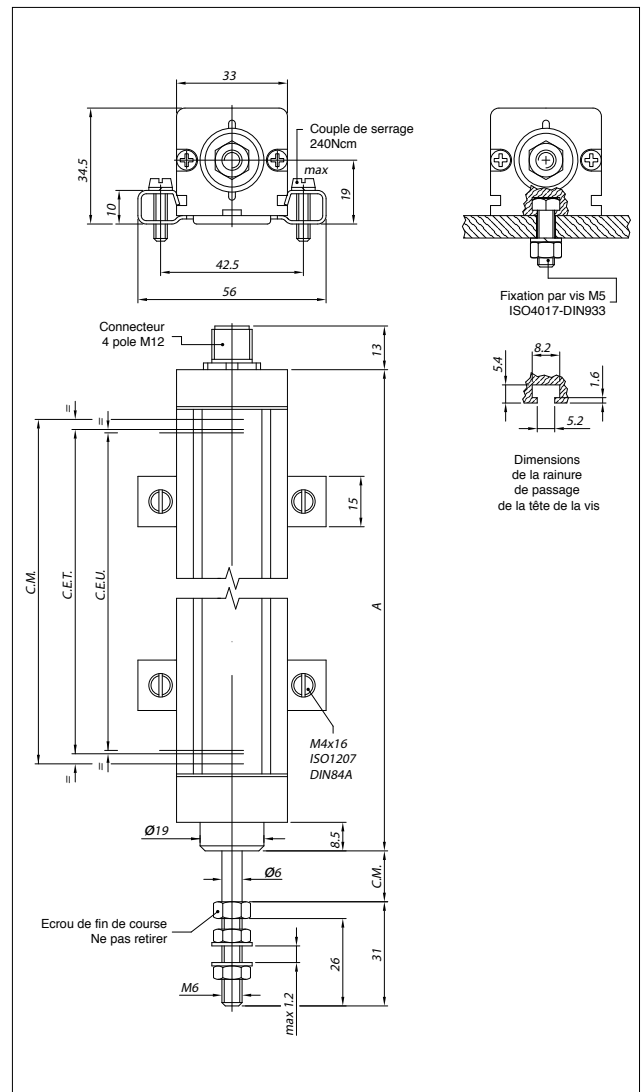
#### Caractéristiques générales

- Ce transducteur a été conçu afin d'assurer un degré élevé de protection (IP67) dans les applications particulièrement sévères ou en extérieur, en présence de poussières, déchets ou liquides (sans immersion prolongée)
- La rainure prévue sur le profil représente une solution alternative efficace et intéressante par rapport au système de fixation traditionnel à l'aide de brides
- Idéal pour les applications sur les presses à injection du plastique, en cas d'installation dans des endroits particulièrement exposés aux lubrifiants
- Egalement indiqué pour les machines destinées à l'usinage des matériaux, lorsqu'il n'est pas possible de protéger le transducteur au moyen de carters

#### CARACTERISTIQUES TECHNIQUES

Course électrique utile (C.E.U.)	de 100 mm à 700 mm (pour les courses intermédiaires, voir le tableau "Données électriques / mécaniques")
Linéarité indépendante (danche la C.E.U.)	$\pm 0,05\%$
Résolution	infinie
Répétitivité	0.01mm
Connexion électrique	connecteur 4 pôles M12
Degré de protection	IP67 (utiliser un connecteur femelle 4 pôles M12 avec degré de protection IP67 ou supérieur)
Durée utile (SANS immersion prolongée)	> 25x10 <sup>6</sup> m parcourus ou > 100x10 <sup>6</sup> manœuvres, la plus restrictive des deux (dans les limites de la C.E.U)
Vitesse de déplacement	Standard $\leq 3$ m/s max $\leq 5$ m/s
Force de déplacement	$\leq 20$ N
Vibrations	5...2000Hz, Amax =0,75 mm amax. = 20 g
Tenue aux chocs	50 g, 11ms.
Accélération opérationnelle	200 m/s <sup>2</sup> max (20g)
Tolérance sur la résistance	$\pm 20\%$
Courant conseillé sur le circuit du curseur	< 0,1 $\mu$ A
Courant maximal sur le curseur	10mA
Tension maximale applicable	60V
Isolement électrique	>100M $\Omega$ à 500V~, 1bar, 2s
Rigidité diélectrique	< 100 $\mu$ A à 500V~, 50Hz, 2s, 1bar
Dissipation à 40°C(0W à 120°C)	3W
Coefficient thermique effectif sur la tension de sortie	$\leq 5$ ppm/°C typique
Température de travail	-30...+100°C
Température de stockage	-50...+120°C
Matériau de construction du corps du transducteur	Alluminium anodisé Nylon 66 G 25
Matériau de construction de la tige de commande	Acciaio C45, cromato 20 $\mu$ m
Fixation	Brides à entraxe variable ou par vis M5 ISO4017-DIN933

#### DIMENSIONS



## CARACTERISTIQUES ELECTRIQUES ET MECANIQUES

MODELE		50	75	100	130	150	175	200	225	275	300	350	375	400	450	500	600	650	750	900	1000*
Course électrique utile (C.E.U.) +3/-0	mm	50	75	100	130	150	175	200	225	275	300	350	375	400	450	500	600	650	750	900	1000
Course électrique théorique (C.E.T.) ± 1	mm	C.E.U. + 3					C.E.U. + 4					355	380	406	457	508	609	660	762	914	1016
Resistance de la piste (C.E.T.)	kΩ	5																	10		
Course mécanique (C.M.)	mm	C.E.U. + 9					C.E.U. + 10					361	386	412	463	518	619	670	772	924	1026
Longueur boîtier (A)	mm	C.E.U. + 71.5					C.E.U. + 72.5					423.5	448.5	474.5	525.5	580.5	681.5	733.5	834.5	986.5	1088.5

Note: Il est recommandé de garder les pièces coulissantes lubrifiées avec un lubrifiant universel tous les 6 mois.

\* = uniquement pour les installations verticales

## CONNEXIONS ELECTRIQUES

**Sortie connecteur**

- 4 nc
- 3 (+)
- 2
- 1 (-)

**Côté connexions**

**AVERTISSEMENTS POUR L'INSTALLATION**

- Respecter les connexions électriques indiquées (ne pas utiliser le transducteur en guise de résistance variable)
- Effectuer le calibrage du transducteur, en veillant à régler la course de manière à ce que la sortie ne descende pas au-dessous de 1% ou ne remonte pas au-dessus de 99% de la valeur de la tension d'alimentation.

## CODIFICATION DE COMMANDE

Transducteur de position **LT67**

**Modele**

Aucun certificat en annexe

0

Couleur des têtes en plastique (vert)

0

0

0

0

X

0

0

0

X

0

Ex.: **LT67 - 0300 0000X000X00**  
 Transducteur de position modele LT67, sortie connecteur 4 pôles M12, course électrique utile (C.E.U.) 300mm., aucun certificat en annexe, composants en plastique vert.

## ACCESSOIRES

<b>STANDARD</b>		<b>Code</b>
2 brides de fixation pour LT, vis		<b>PKIT009</b>
<b>OPTIONS</b>		<b>Code</b>
Connecteur femelle axial 4 pôles M12, IP67-IEC48B serre-câble pour câble ø6-ø8mm		<b>CON293</b>
Connecteur femelle radial à 90° 4 pôles M12, IP67		<b>CON050</b>
Rotule d'accouplement		<b>PKIT015</b>

GEFRAN spa se réserve le droit d'apporter toute modification, esthétique ou fonctionnelle, à tout moment et sans aucun préavis.

**GEFRAN**

**GEFRAN spa**  
 via Sebina, 74  
 25050 PROVAGLIO D'ISEO (BS) - ITALIA  
 tel. 0309888.1 - fax. 0309839063  
 Internet: <http://www.gefran.com>

DTS\_LT67\_07-2021\_FRA