

I sensori di Melt Gefran serie WE sono trasmettitori di pressione concepiti per l'utilizzo in ambienti ad alta temperatura.

La caratteristica fondamentale é quella di poter leggere la pressione del media fino a temperature di 315°C.

Il principio costruttivo si basa sulla trasmissione idraulica della pressione; il trasferimento della sollecitazione meccanica avviene tramite un liquido di trasmissione incomprimibile.

La tecnologia estensimetrica consente di trasdurre la grandezza fisica pressione, in segnale elettrico.

PRINCIPALI CARATTERISTICHE

- Gamme di pressione da:
0-35 a 0-1000 bar / 0-500 a 0-15000 psi
- Accuratezza: $\pm 0.25\%$ FSO (H); $\pm 0.5\%$ FSO (M)
- Sistema a trasmissione idraulica del segnale di pressione per garantire stabilità in temperatura
- Riempimento con olio certificato FDACFR 178.3620 e CFR 172.878
- Quantità di olio contenuta per modello:
serie WE0 (30mm³); WE1, WE2, WE3 (40mm³)
- Filettature standard 1/2-20UNF, M18x1.5; altre versioni disponibili su richiesta
- Altri tipi di membrana disponibili su richiesta
- Funzione di Autozero on board / opzione esterna
- Funzione di Autocompensazione deriva di stelo (versione SP)
- Membrana corrugata in 17-7 PH con rivestimento GTP+

GTP+ (advanced protection)

Rivestimento con caratteristiche di elevata resistenza alla corrosione, abrasione e alte temperature

FUNZIONE DI AUTOZERO

Tutti i segnali di offset presenti in assenza di pressione possono essere eliminati utilizzando la funzione di Autozero.

La funzione é attivata tramite la chiusura di un contatto magnetico collocato sulla custodia del trasmettitore. L'operazione é consentita solo in condizioni di pressione "zero".

AUTOCOMPENSAZIONE DELLA INFLUENZA DELLA TEMPERATURA DEL MELT

Il trasmettitore della serie MSP, tramite una autocompensazione interna, é in grado di annullare l'effetto di variazione del segnale di pressione causato dalla variazione della temperatura del Melt.

Viene in questo modo eliminato l'errore di lettura causato dal riscaldamento del fluido di riempimento tipico di tutti i sensori realizzati con tecnologia "filled".

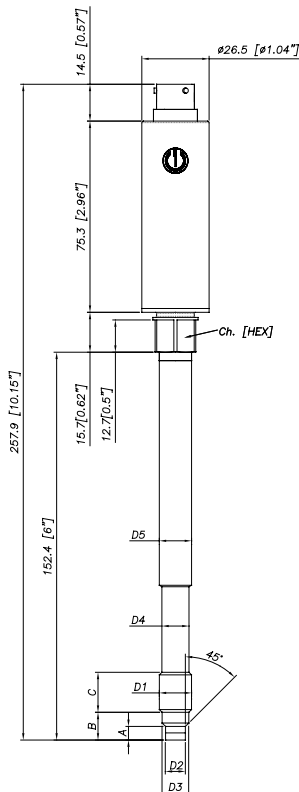
SPECIFICHE TECNICHE

Accuratezza (1)	H $\pm 0.25\%$FSO (100...1000 bar) M $\pm 0.5\%$FSO (35...1000 bar)
Risoluzione	Infinita
Campi di misura	0..35 a 0..1000bar 0..500 a 0..15000psi
Sovrapressione senza degrado	2 x FS 1.5 x FS oltre i 500bar/7500psi
Principio di misura	Estensimetrico
Tensione di alimentazione	10...30Vdc
Assorbimento massimo su alimentazione	32mA
Resistenza di isolamento (a 50Vdc)	>1000 MOhm
Segnale di uscita a fondo scala FSO	20mA
Segnale di uscita a zero (tolleranza $\pm 0.25\%$ FSO)	4mA
Regolazione segnale di zero (tolleranza $\pm 0.25\%$ FSO)	Funzione di "Autozero"
Regolazione segnale di fondo scala nel range di $\pm 5\%$ FSO	Vedere manuale Melt
Carico max. ammissibile	Vedere grafico
Tempo di risposta elettronica (10...90% FSO)	~ 1ms
Disturbo in uscita (RMS 10-400Hz)	<math>< 0.025\%</math> FSO
Segnale di calibrazione	80% FSO
Protezione cortocircuiti uscita e inversione polarità alimentazione	SI
Campo di temperatura compensato	0...+85°C
Campo di temperatura operativo	-30...+105°C
Campo di temperatura di stoccaggio	-40...+125°C
Deriva termica nel campo compensato: Zero / Calibrazione / Sensibilità	<math>< 0.02\%</math> FSO/°C
Massima temperatura membrana	315°C / 600°F
Deriva di stelo (zero)	<math>< 0.04</math> bar/°C
Deriva di zero per versione Autocompensata (SP) nel range di temperatura 20°C-315°C comprensivo della deriva dell'amplificatore	<math>< 0.005</math> bar/°C 100 \leq p <math>< 500</math> bar 0.0022 %FS/°C p \geq 500 bar
Materiale standard a contatto con il processo	Membrana: • 17-7 PH corrugata con rivestimento in GTP+ Stelo: • 17-4 PH
Termocoppia (modello WE2)	STD : tipo "J" (giunz. isolata)
Grado di protezione (connettore femmina 6 poli)	IP65

FSO = Uscita a fondo scala

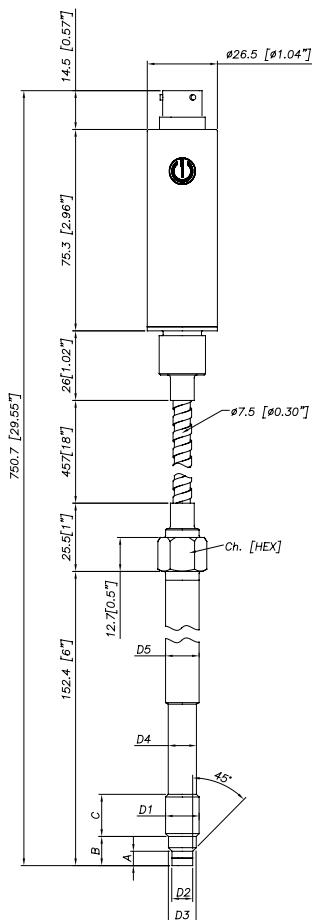
(1) Metodo BFSL (Best Fit Straight Line): comprensivo dell'effetto combinato di Non-linearità, Isteresi e Ripetibilità.

WE0



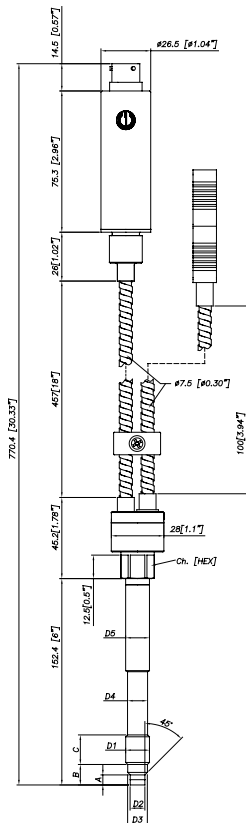
D1	1/2 - 20UNF
D2	$\phi 7.8 - 0.05$ [$\phi 0.31$ " - 0.002]
D3	$\phi 10.5 - 0.025$ [$\phi 0.41$ " - 0.001]
D4	$\phi 10.67$ [$\phi 0.42$ "]
D5	$\phi 12.7$ [$\phi 0.5$ "]
A	$5.56 - 0.26$ [0.22 " - 0.01]
B	11.2 [0.44"]
C	15.74 [0.62"]
Ch	16
[Hex]	[5/8"]

WE1

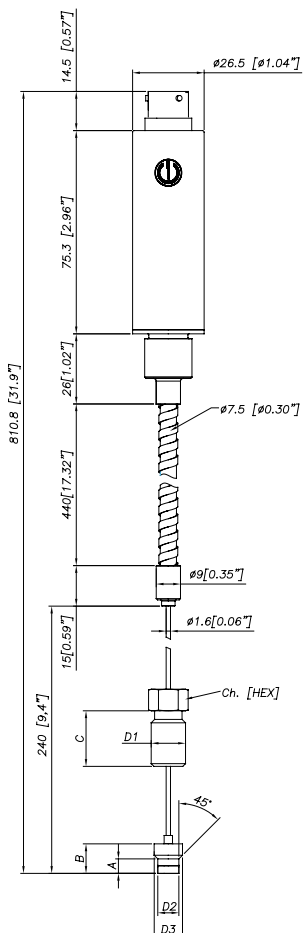


D1	M18x1.5
D2	$\phi 10 - 0.05$ [$\phi 0.394$ " - 0.002]
D3	$\phi 16 - 0.08$ [$\phi 0.63$ " - 0.003]
D4	$\phi 16 - 0.4$ [$\phi 0.63$ " - 0.016]
D5	$\phi 18$ [$\phi 0.71$ "]
A	$6 - 0.26$ [0.24 " - 0.01]
B	$14.8 - 0.4$ [0.58 " - 0.016]
C	19 [0.75"]
Ch	19
[Hex]	[3/4"]

WE2



WE3



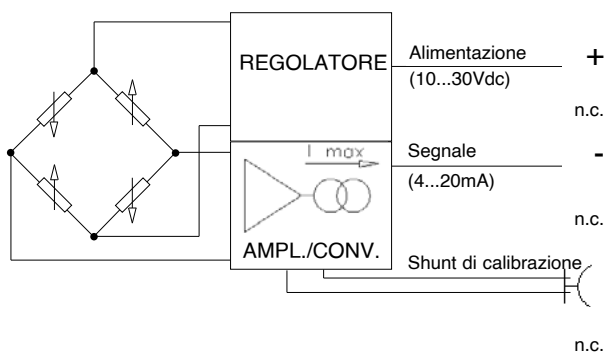
Capillare esposto	
D1	1/2-20UNF
D2	.307/1.305" [7.80/7.75mm]
D3	.414/1.412" [10.52/10.46mm]
A	.125/1.120" [3.18/3.05mm]
B	.318/1.312" [8.08/7.92mm]
C	.81" [20.6mm]

NOTE : le dimensioni sono riferite all'opzione "4" dello stelo rigido (153 mm – 6")

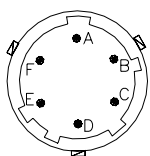
ATTENZIONE : per l'installazione usare una coppia di serraggio massima di 56 Nm (500 in-lb)

CONNESSIONI ELETTRICHE

USCITA IN CORRENTE (4...20mA, 2 fili)



Connettore 6 pin
VPT07RA10-6PT2
(PT02A-10-6P)



Connettore 8 pin
PC02E-12-8P Bendix



MAGNETIC AUTOZERO

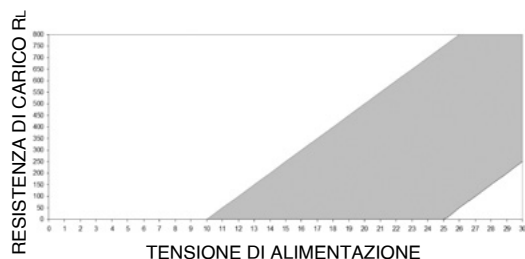
6-pin	8-pin
A	B
C	A
B	D
D	C
E - F	E - F
	G - H

La calza del cavo è collegata al corpo del trasduttore

EXTERNAL AUTOZERO

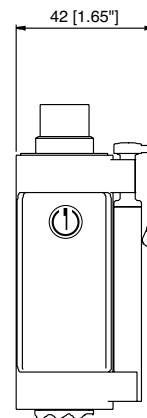
6-pin	8-pin
A	B
C	A
B	D
D	C
E - F	E - F
	G - H

DIAGRAMMA DI CARICO



Nel diagramma riportato è rappresentato il rapporto ottimale tra il carico e l'alimentazione per trasmettitori con uscita 4...20mA. Per il corretto funzionamento si utilizzi una combinazione di resistenza di carico e tensione di alimentazione tali da rimanere entro la zona ombreggiata.

FUNZIONE DI AUTOZERO



La funzione di Autozero è attivata mediante un contatto magnetico (magnete esterno fornito con il sensore). Per una completa spiegazione del funzionamento della funzione di Autozero consultare il manuale d'uso.

ACCESSORI

Connettori

Connettore 6 poli femmina (protezione IP65)
Connettore 8 poli femmina

Cavi di estensione

Connettore 6 poli con cavo di lunghezza 8 metri (25 ft)
Connettore 6 poli con cavo di lunghezza 15 metri (50 ft)
Connettore 6 poli con cavo di lunghezza 25 metri (75 ft)
Connettore 6 poli con cavo di lunghezza 30 metri (100 ft)
Connettore 8 poli con cavo di lunghezza 8 metri (25 ft)
Connettore 8 poli con cavo di lunghezza 15 metri (50 ft)
Connettore 8 poli con cavo di lunghezza 25 metri (75 ft)
Connettore 8 poli con cavo di lunghezza 30 metri (100 ft)
Altre lunghezze

Accessori

Staffa di fissaggio
Tappo di protezione per 1/2-20 UNF
Tappo di protezione per M18x1,5
Kit di perforazione per 1/2 -20 UNF
Kit di perforazione per M18 x 1,5
Kit di pulizia per 1/2-20 UNF
Kit di pulizia per M18x1,5
Clip di fissaggio penna
Penna auto zero

Termocoppie per il modello WE2

Tipo "J" (per stelo rigido da 153mm - 6")

CON300
CON307

C08WLS
C15WLS
C25WLS
C30WLS
E08WLS
E15WLS
E25WLS
E30WLS
Su richiesta

SF18
SC18
SC18
KF12
KF18
CT12
CT18
PKIT309
PKIT312

TTER601

Codice colore cavo 6 fili	
Conn.	Filo
A	Rosso
B	Nero
C	Bianco
D	Verde
E	Blu
F	Arancio

Codice colore cavo 8 fili	
Conn.	Filo
A	Bianco
B	Rosso
C	Verde
D	Nero
E	Blu
F	Arancio
G	n.c.
H	n.c.

CODICE DI ORDINAZIONE

W - □ - □ - □ - □ - □ - □ - □ - □ - □ - □ - 000

Autocompensazione (*)	SP
Standard	-

(*) disponibile per range superiori a 100bar
 (*) non disponibile per versione WE3

SEGNALE DI USCITA	
4...20mA	E

CONFIGURAZIONE	
Stelo rigido	0
Stelo rigido + flessibile	1
Con termocoppia	2
Capillare esposto	3

CONNETTORE	
Standard	
6 pin	6
8 pin	8

CLASSE DI PRECISIONE	
0.25% FSO (gamme ≥ 100 bar/1500 psi)	H
0.5% FSO	M

GAMMA DI MISURA			
bar		psi	
35	B35U	500	P05C
50	B05D	750	P75D
70	B07D	1000	P01M
100	B01C	1500	P15C
200	B02C	3000	P03M
350	B35D	5000	P05M
500	B05C	7500	P75C
700	B07C	10000	P10M
1000	B01M	15000	P15M

000= E' possibile su richiesta richiedere esecuzioni speciali della versione standard o delle versioni su misura

E	External autozero
-	Magnetic autozero

LUNGH. STELO FLESSIBILE
(mm / inches) (*)

Standard (WE0)	
0	nessuno
Standard (WE1, WE2)	
D	457mm 18"
E	610mm 24"
F	760mm 30"
Standard (WE3)	
L	711mm 28"
Disponibile a richiesta	
A	76mm 3"
B	152mm 6"
C	300mm 12"

LUNGHEZZA STELO RIGIDO
(mm / inches) (*)

Standard (WE0, WE1, WE2)	
4	153mm 6"
5	318mm 12.5"
Standard (WE3)	
0	nessuno
Disponibile a richiesta	
1	38mm 1.5"
2	50mm 2"
3	76mm 3"
6	350mm 14"
7	400mm 16"
8	456mm 18"

(*) La max lunghezza totale stelo rigido / flessibile è di 914mm - 36" **Standard**

FILETTATURA	
1	1/2 - 20 UNF
4	M18 x 1.5

Esempi

WE2-6-M-B07C-1-4-D-000

Trasduttore di pressione di melt con termocoppia di tipo "J", uscita 4...20mA, connettore a 6 poli, filettatura 1/2-20UNF, gamma di pressione 700 bar, classe di precisione 0,5%, stelo rigido da 153 mm (6"), stelo flessibile da 457mm (18").

WSPE0-6-M-P03M-1-4-0-000

Trasduttore di pressione di melt versione autocompensata, con stelo rigido, uscita 4...20mA, connettore a 6 poli, filettatura 1/2-20UNF, gamma di pressione 3000 psi, classe di precisione 0,5%, stelo rigido da 153 mm (6").

I sensori sono conformi alle direttive:
 - Compatibilità Elettromagnetica EMC
 - RoHS

Norme di installazione elettrica e certificato di conformità sono disponibili e scaricabili sul sito internet www.gefran.com

GEFRAN spa si riserva il diritto di apportare modifiche estetiche o funzionali in qualsiasi momento e senza preavviso alcuno

GEFRAN spa
 via Sebina, 74
 25050 PROVAGLIO D'ISEO (BS) - ITALIA
 tel. 0309888.1 - fax. 0309839063
 Internet: <http://www.gefran.com>

