



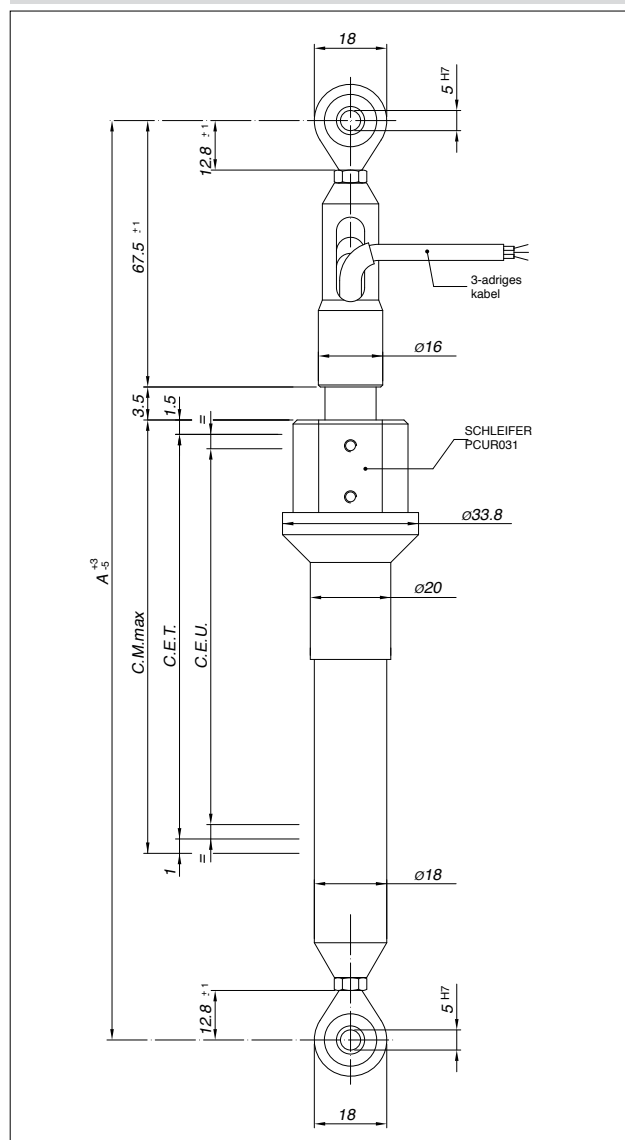
Anwendungseigenschaften

- Der Wegaufnehmer PMA-12 ist eine Weiterentwicklung der Serie PME, welche die Montage mit Hilfe von Kugelgelenken erlaubt.
- Dank der Schutzart IP67 eignet sich der PMA-12 besonders für den Einsatz in feuchter Umgebung und für kurzzeitiges Eintauchen (CEI EN 60529).
- Lieferbar nur mit Kabelausgang.
- Ideal für den Einsatz bei Maschinen für die Metall- und Keramikverarbeitung sowie in der Mobilhydraulik. Er ist in allen Fällen zu empfehlen, in denen sich der Winkel der Bewegungsachse ständig ändert.

TECHNISCHE DATEN

Elektrischer Nutzweg (E.N.W.)	von 50 mm bis 1000 mm (für Zwischenhübe siehe Tabelle "Elektrische/ Mechanische Daten")
Unabhängige Linearität (innerhalb E.N.W.)	siehe Tabelle
Auflösung	unendlich
Wiederholbarkeit	≤ 0,08 mm
Hysterese	≤ 0,25mm
Elektrische Anschlüsse	PMA12 F Geschirmtes Kabe 3-adrig 1m
Schutzart	IP67 (CEI EN 60529)
Lebensdauer	> 25x10 ⁶ m oder > 100x10 ⁶ Hübe e nachdem was eher eintritt
Verstellgeschwindigkeit	≤ 5 m/s
Max. Beschleunigung	≤ 10m/s ² Verstellung
Stoßprüfung DIN IEC68T2-27	50g, 11ms Einzelzyklus
Schwingungen DIN IEC68T2-6	12g, 10...2000Hz
Verschiebekraft	≤ 0.5 N
Empfindlichkeit (ohne Hysterese)	von 0.05 bis 0.1 mm
Nachlauffehler	siehe Tabelle
Widerstandstoleranz	±20%
Empfohlener Strom im Schleiferkreis	< 0,1 μA
Maximaler Strom im Schleiferkreis bei Fehlfunktion	10mA
Max. anwendbare Spannung	siehe Tabelle
Elektrische Isolation	>100MΩ bei 500V~, 1bar, 2s
Isolationswiderstand	<100μA bei 500V~,50Hz, 2s,1bar
Verlustwärme bei 40°C (0W bei 120°C)	siehe Tabelle
Effektiver Temperaturkoeff. von Ausgangsspannung	≤ 5 ppm/°C typisch
Betriebstemperatur	-30...+100°C
Lagertemperatur	-50...+120°C
Gehäusematerial	Eloxiertes Aluminium, PSU
Werkstoff der Schleifer	POM
Befestigung	Self-aligning joints with adjustable distance between centres

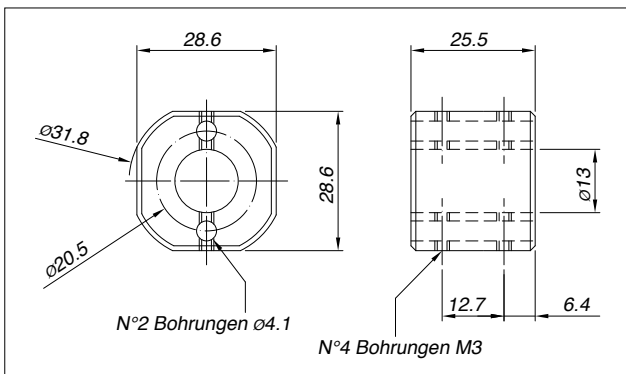
ABMESSUNGEN



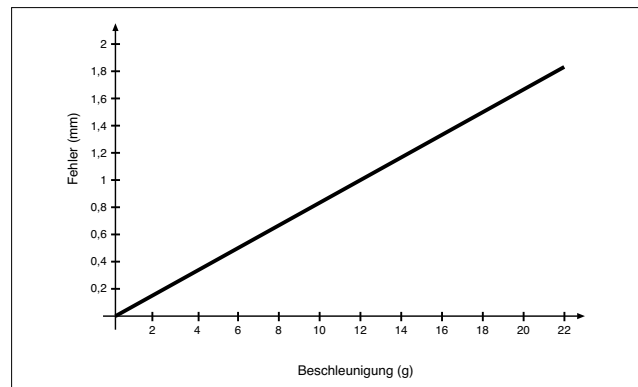
ELEKTRISCHE / MECHANISCHE DATEN

MODELE		50	100	150	200	250	300	350	400	450	500	550	600	650	700	750	800	850	900	950	1000
Elektrischer Nutzweg (E.N.W.) + 1 / -0	mm	Modelle																			
Theoretischer elektrischer Weg (T.E.W.) ± 1	mm	E.N.W. + 1																			
Widerstand (am T.E.W.)	kΩ	5					10					20									
Unabhängige Linearität (innerhalb E.N.W.)	±%	0,1		0,05																	
Verlustleistung bei 40°C (0W bei 120°C)	W	1	2	3																	
Max. anwendbare Spannung	V	40		60																	
Mechanischer Weg (M.W.)	mm	E.N.W. + 5																			
Gelenkabstand Minimum (A) +3 / -5	mm	E.N.W. + 158																			

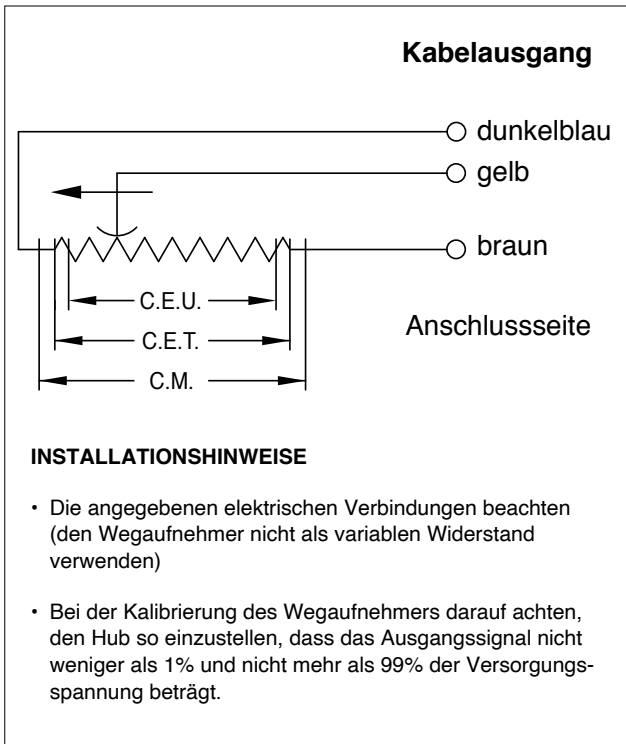
SCHLEIFER PCUR031



NACHLAUFFEHLER



ELEKTRISCHE ANSCHLÜSSE



BESTELLNUMMER

Wegaufnehmer **PMA**

Abmessungen 1/2"

Ausgang 3-adriges PUR 3x0,25 1m.

Modelle

Frei

Auf Anfrage sind von der Standardausführung abweichende mechanische und/oder elektrische Eigenschaften möglich.

Beispiel.: **PMA-12-F-400-X 0000-X000-XX-00-XXX**

Wegaufnehmer Modell PMA12, Weg 400

ANHANG DES BESTELLCODES

KABELLÄNGE (Version F Standard 1m)
Ausgang F 00 =1m 02 =2m 03 =3m 04 =4m 05 =5m
10 =10m 15 =15m

Die Firma **GEFRAN spa** behält sich das Recht vor, jederzeit und ohne Vorankündigung Änderungen an Design und Funktionen vorzunehmen.

GEFRAN

GEFRAN spa
via Sebina, 74
25050 PROVAGLIO D'ISEO (BS) - ITALIA
tel. 0309888.1 - fax. 0309839063
Internet: <http://www.gefran.com>

DTS_PMA_08-2021_DEU