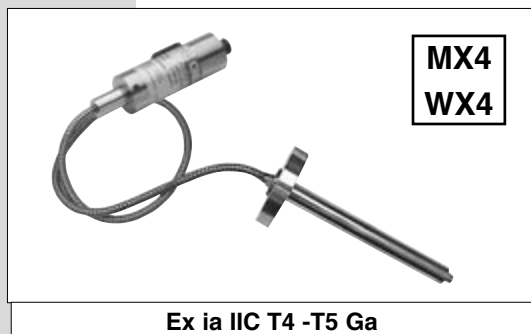


80531D
06-2021

Foglio di documentazione complementare
SAFETY NOTE MX4/WX4



DESCRIZIONE

I trasmettitori di pressione di Melt sono realizzati con riempimento a mercurio (serie MX4) oppure con riempimento ad olio (serie WX4).

I trasmettitori sono progettati e costruiti secondo le norme europee EN IEC 60079-0:2018, EN 60079-11:2012, EN 60079-26:2015. Il modo di protezione é Ex ia IIC T5, T4 Ga, temperatura ambiente -20°C/+70°C(T4) -20°C/+55°C(T5)

CARATTERISTICHE ELETTRICHE



0 7 2 2



II 1 G Ex ia IIC T4, T5 Ga

Tamb: -20°C/+70°C (T4); -20°C/+55°C (T5)

- 0722** = numero Organismo Notificato per la sorveglianza ATEX (CESI)
II 1 = gruppo II (superficie), categoria 1
G = atmosfera esplosiva con presenza di gas, vapori o nebbie
Ex ia IIC T4/T5 = modo di protezione, gruppo di gas, classe di temperatura
Ga = EPL (Gas)
tamb = temperatura ambiente

Tensione massima Ui	30V
Corrente massima Li	100mA
Potenza massima Pi:	0,75W
Capacità massima Ci:	26nF
Induttanza massima Li:	0,23mH
Temperatura ambiente:	-20...+55°C / +70°C

Corrispondenza tra zone pericolose e categorie, EPL

Zona pericolosa		Categoria secondo Direttiva 2014/34/EU	EPL Apparecchiatura
Gas, vapori o nebbie	Zone 0	1G	Ga
Gas, vapori o nebbie	Zone 1	2G oppure 1G	Gb o Ga
Gas, vapori o nebbie	Zone 2	3G, 2G oppure 1G	Gc, Gb o Ga
Polveri	Zone 20	1D	Da
Polveri	Zone 21	2D oppure 1D	Db o Da
Polveri	Zone 22	3D, 2D oppure 1D	Dc, Db o Da

ISTRUZIONI DI SICUREZZA PER INSTALLAZIONI IN ZONE PERICOLOSE

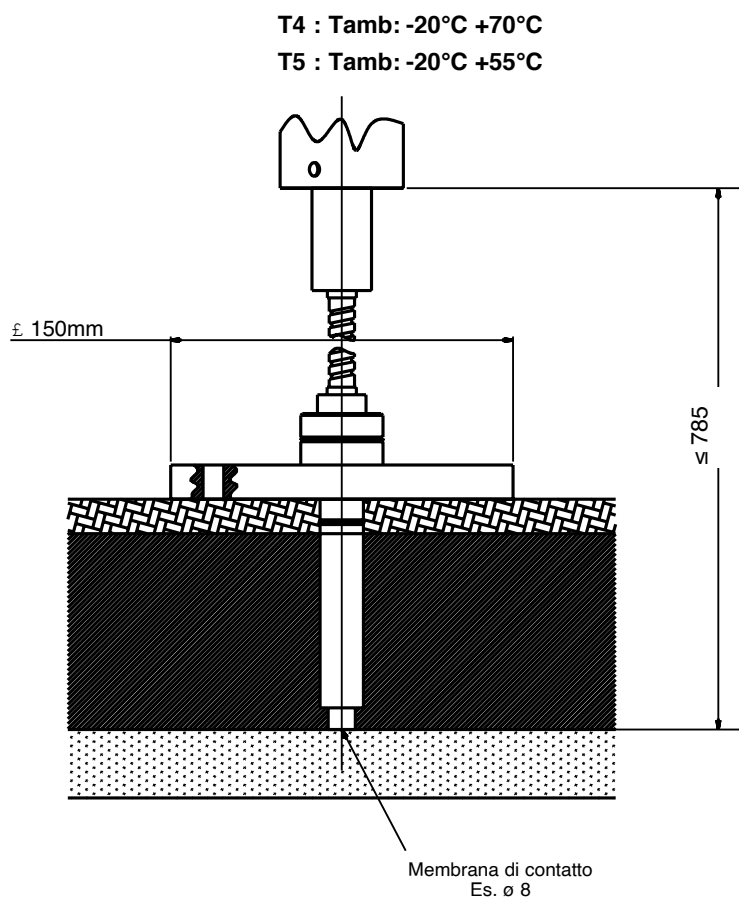
Il trasmettitore di pressione di Melt deve essere installato e mantenuto in accordo con le norme impiantistiche e di manutenzione per ambienti classificati contro il rischio di esplosione per presenza di gas (esempio: EN 60079-14, EN 60079-17 oppure altre norme/standard nazionali).


Il trasmettitore di pressione di Melt deve essere collegato ad apparecchiature associate (barriere a separazione galvanica) di tipo certificato [Ex ia] IIC aventi le seguenti caratteristiche:


tensione massima $U_o \leq 30V$;
corrente massima $I_o \leq 100mA$;
potenza massima $P_o \leq 0,75W$


ISTRUZIONI DI MONTAGGIO PER INSTALLAZIONI IN ZONE PERICOLOSE

In funzione dell'applicazione, i trasmettitori di pressione di Melt devono essere installati secondo le istruzioni riportate nelle figure seguenti.



 materiale isolante termicamente di spessore adeguato alla temperatura del processo

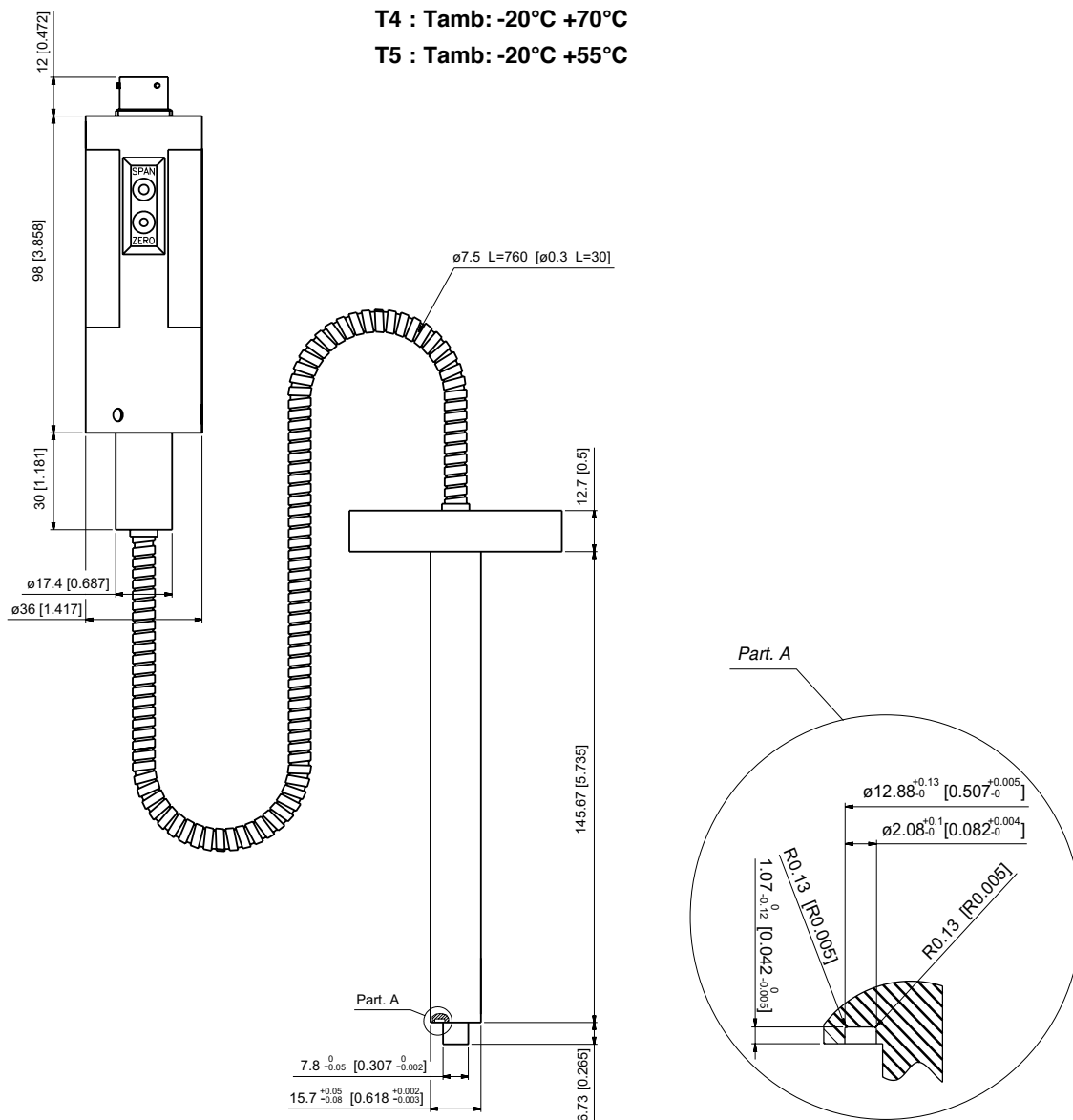
 massello sede trasmettitore di pressione

 fluido a temperatura (400°C per serie MX4; 315°C per serie WX4)

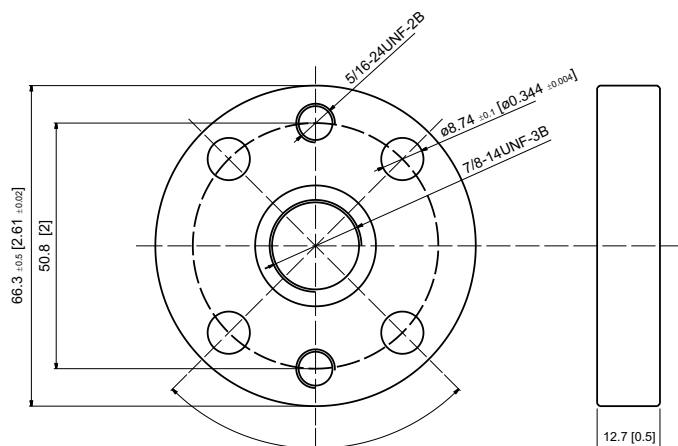
DIMENSIONI MECCANICHE

T4 : Tamb: -20°C +70°C

T5 : Tamb: -20°C +55°C



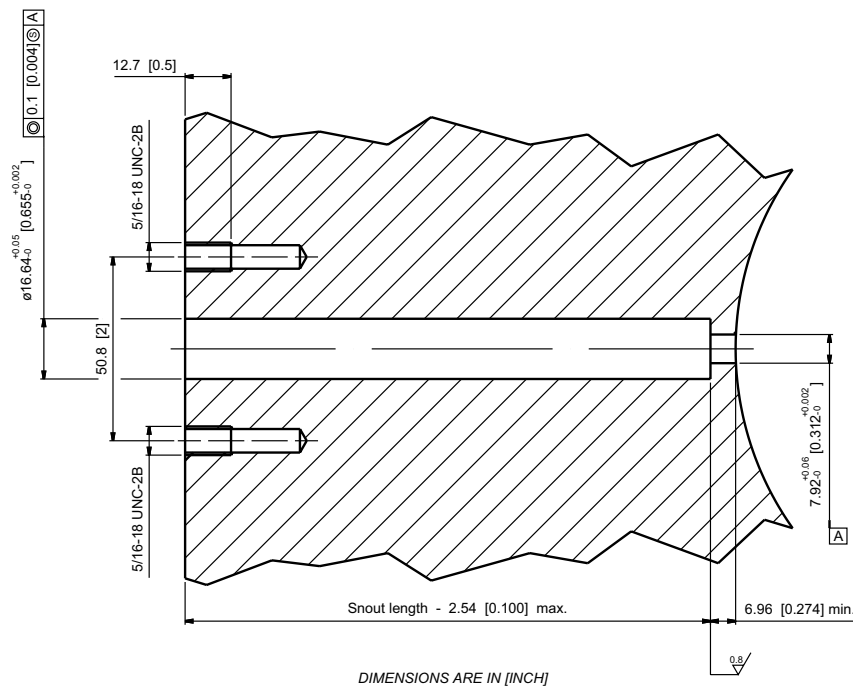
DIMENSIONI FLANGIA



SERRAGGIO

MAX. 5.6 Nm (50 inch-lbs)

MIN. 4.5 Nm (40 inch-lbs).



ACCESSORI

STAFFA DI FISSAGGIO

SF 18

RONDELLA

RON 007

I prodotti della serie MX4 sono progettati e disponibili nel rispetto della Direttiva 2011/65/UE (RoHS II) solo per impianti o utensili industriali fissi di grandi dimensioni, o per apparecchiature da laboratorio B-to-B per fini di Ricerca e Sviluppo

GEFRAN spa si riserva il diritto di apportare modifiche estetiche o funzionali in qualsiasi momento e senza alcun preavviso.

GEFRAN spa
 via Sebina, 74
 25050 PROVAGLIO D'ISEO (BS) - ITALIA
 tel. +39 030 9888.1 - fax. +39 030 9839063
<http://www.gefran.com>