



#### Principali caratteristiche

- Campi di misura: da 4 a 1000 bar
- Dimensioni compatte
- Materiale a contatto: Acciaio INOX



I trasmettitori di pressione KS sono basati su tecnologia con elemento sensibile a film depositato su membrana di acciaio.

Grazie all'utilizzo di elettronica SMD di ultima generazione e al design compatto con costruzione completamente in acciaio INOX, questi prodotti sono estremamente robusti ed affidabili.

#### CARATTERISTICHE TECNICHE

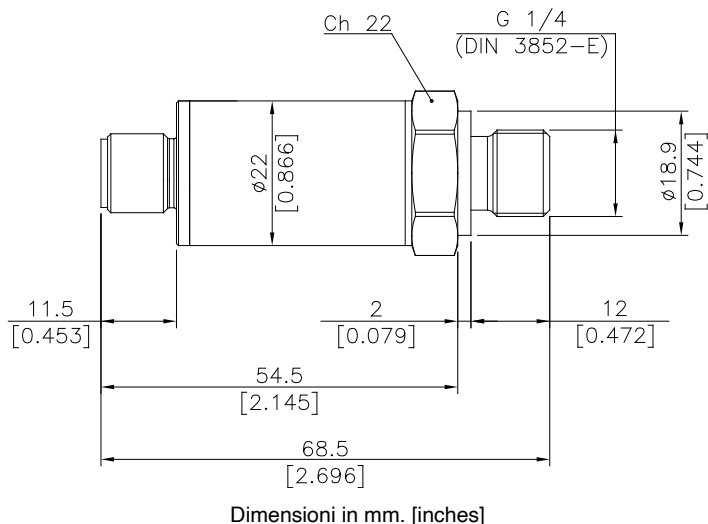
Segnale di uscita	IO-Link	Protezione inversione polarità alimentazione	SI
Non Linearità (BFSL)	± 0,15% FS (tipico) ± 0,25% FS (max)	Temperatura integrata	Sensore su scheda elettronica
Isteresi	+ 0,1% FS (tipico) + 0,15% FS (max)	Campo temperatura operativo (processo)	-40...+125°C (-40...+257°F)
Ripetibilità	± 0,025% FS (tipico) ± 0,05% FS (max)	Campo temperatura operativo (ambiente)	-40...+105°C (-40...+221°F)
Tolleranza taratura di zero	± 0,15% FS (tipico) ± 0,25% FS (max)	Campo temperatura compensato	-20...+85°C (-4...+185°F)
Tolleranza taratura di campo	± 0,15% FS (tipico) ± 0,25% FS (max)	Campo temperatura di stoccaggio	-40...+125°C (-40...+257°F)
Accuratezza a temperatura ambiente	< ± 0,5% FS	Deriva di zero nel campo compensato	± 0,01% FS/°C tipico (± 0,02% FS/°C max.)
Campi di misura	da 4 bar a 1000 bar (vedi tabella)	Deriva di span nel campo compensato	± 0,01% FS/°C tipico (± 0,02% FS/°C max.)
Sovrapressione (senza degrado delle caratteristiche)	Vedi tabella	Tempo di riscaldamento	< 30 sec.
Resistenza allo scoppio	Vedi tabella	Effetti posizione di montaggio	Trascurabili
Parti a contatto con il processo	Fluidi compatibili con acciaio Inox AISI 430F e 17-4 PH	Umidità	Fino a 100%RH senza condensa
Materiale custodia esterna	Acciaio Inox AISI 304	Peso	80-120 gr. nominale
Alimentazione	18-30Vdc	Shock meccanico	100g/11msec secondo IEC 60068-2-27
Assorbimento max su alimentazione	1 W	Vibrazioni	20g max a 10...2000 Hz secondo IEC 60068-2-6
Regolazione di zero	Funzione di "Autozero"	Classe di protezione	IP65/IP67 (versione M12) con connettore femmina omologato e montato, coppia di serraggio 0.6Nm + frenafilletti a bassa resistenza
Interfaccia di comunicazione	IO-Link	Protezione cortocircuiti uscita e inversione polarità alimentazione	SI
Tempo ciclo	1 msec	Conformità CE	Secondo Direttiva 2014/30/EU
Versione IO-Link	1.1		
Tipo di trasmissione	COM3 (230.4 kBaud)		
Profilo	Profilo generico sensore Smart		
Modalità SIO	SI		
Classe richiesta per porta Master	A		
Risoluzione dato pressione	14 bit		
Risoluzione dato temperatura	12 bit		

## CAMPI DI MISURA

CAMPI DI MISURA (Bar)	4	6	10	16	20	25	40	60	100	160	200	250	400	600	1000
Sovrapressione (Bar)	8	12	20	32	40	50	80	120	200	320	400	500	800	1200	1200
Pressione di scoppio (Bar)	16	24	40	64	80	100	160	240	400	640	800	1000	1500	1500	1500

## DIMENSIONI MECCANICHE

### Connettore M12x1



## CONNESSIONI ELETTRICHE

Z - Connettore 4 pin M12 x 1	PIN	SEGNALE	FUNZIONE
	1	L+	Power Supply (+), (nominal 24Vdc)
	2	I/Q	Digital Output (DO* - SSC 1.2)
	3	L-	Power Supply (-), GND
	4	C/Q	IO Link / Digital Output (DO* - SSC 1.1)

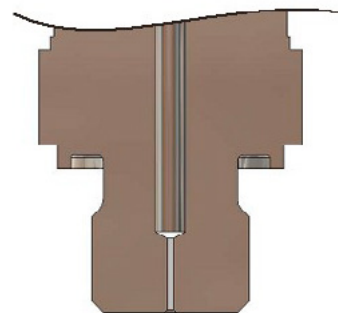
\* limite corrente uscita = 200mA

## PROTEZIONE CONTRO I PICCHI DI PRESSIONE

Molte applicazioni industriali, specialmente in ambito idraulico, presentano fenomeni con transitori o picchi di pressione molto intensi, dovuti ad esempio all'avviamento di una pompa o all'apertura e chiusura di una valvola. Questi fenomeni possono essere dannosi per il trasduttore.

La serie KS, su richiesta, è disponibile con uno smorzatore di pressione integrato che, grazie ad un foro passante del diametro di 0,5 mm elimina i picchi dannosi, a protezione del trasduttore.

Contattare Gefran per richiedere la versione con smorzatore di pressione.



## FUNZIONE DI AUTOZERO

La funzione di "Autozero" è attivabile tramite un comando IO-Link.

Tutta la deriva di zero causata dalla variazione di temperatura del processo sulla membrana può essere rimossa utilizzando questa funzione.

La procedura di Autozero deve essere attivata solamente a pressione zero, quando il sensore è completamente installato nel sistema.

Consultare il manuale operativo per la completa spiegazione del funzionamento della funzione di Autozero.

## SIGLA DI ORDINAZIONE

Trasmettitore di pressione

KS           M 0

2130 X   X 00

000=vers. standard

### SEGNALE DI USCITA

IO-LINK I

### CONNESSIONI AL PROCESSO

G 1/4 gas maschio (DIN 3852-E) E

G 1/2 gas maschio (DIN 3852-E) 3

### CONNESSIONI ELETTRICHE

Connettore 4-pin M12x1 Z

È possibile su richiesta concordare caratteristiche meccaniche e/o elettriche non contemplate nell'esecuzione standard.

### NON LINEARITÀ

M ± 0,25% FS BFSL

### CAMPI DI MISURA

bar		bar	
<b>B04U</b>	4	<b>B01C</b>	100
<b>B06U</b>	6	<b>B16D</b>	160
<b>B01D</b>	10	<b>B02C</b>	200
<b>B16U</b>	16	<b>B25D</b>	250
<b>B02D</b>	20	<b>B04C</b>	400
<b>B25U</b>	25	<b>B06C</b>	600
<b>B04D</b>	40	<b>B01M</b>	1000
<b>B06D</b>	60		

### Standard di Calibrazione

Gli strumenti prodotti da GEFRAN sono calibrati con precisi equipaggiamenti di calibrazione di pressione, che sono tracciabili secondo gli Standard Internazionali.

#### Es: KS - I - E - Z - B04C - M - 0

Trasmettitore di pressione KS IO-Link, connessione al processo G1/4 maschio (DIN 3852-E), M12x1 (4 pin), campo di misura 0... 400 bar, non linearità ± 0,25% FS.

I sensori sono conformi alle direttive: - Compatibilità Elettromagnetica EMC 2014/30/EU  
- RoHS 2011/65/EU

Norme di installazione elettrica e certificato di conformità sono disponibili e scaricabili sul sito internet [www.gefran.com](http://www.gefran.com)

**GEFRAN spa** si riserva il diritto di apportare modifiche estetiche o funzionali in qualsiasi momento e senza preavviso alcuno

**GEFRAN spa**  
via Sebina, 74  
25050 PROVAGLIO D'ISEO (BS) - ITALIA  
tel. 0309888.1 - fax. 0309839063  
Internet: <http://www.gefran.com>

**GEFRAN**

DTS\_KS-I\_04-2022\_ITA