



CARATTERISTICHE TECNICHE

Range di misura

Corse 1.800mm - 2.300mm - 3.300mm - 4.300mm - 4.800mm - 5.300mm - 6.300mm - 7.300mm - 8.000mm - 8.300mm

Tensione di alimentazione

+10...36Vdc

Segnale di uscita

0.5...4.5Vdc; 0...10Vdc; 4...20mA; uscita CANopen

Connessioni elettriche

Uscita connettore M12, uscita cavo

Linearità (verificata in fabbrica a 25° C)

< ± 0.5% FS

Ripetibilità a lungo termine

< ±3% FS (da 1.800mm, 2.300mm, 3.300 mm)
< ±2% FS (da 4.300mm, 4.800 mm, 5.300 mm, 6.300 mm, 7.300 mm, 8.000 mm, 8.300 mm)

Risoluzione

12 bit (uscita analogiche)
0.1 mm (uscita CANopen)

Temperatura d'impiego

-40°C...+85°C

Vibrazioni

20g tra 10 Hz ... 2000 Hz secondo IEC 60068-2-6

Shock

Impulsivo su 3 assi; 50g 11 ms secondo IEC 60068-2-27

Compatibilità elettromagnetica

2014/30/EU Electromagnetic Compatibility (EMC)

Cicli di vita

max 500.000 max velocità 1m/s acc. max 0.5g; 250.000 max velocità 2 m/s acc. max 1g

Velocità tipica

max 2m/s, tipica 1m/s

Accelerazione tipica

1g

Grado di protezione IP

IP67 con connettore femmina omologato e montato, coppia di serraggio 0.6Nm + frenafili a bassa resistenza (GSH-M/N/O M12 versione connettore)
IP67 (versione GSH-F cavo+ guaina PUR)

Materiale costruttivo corpo trasduttore e cavo

Trasduttore: PBT

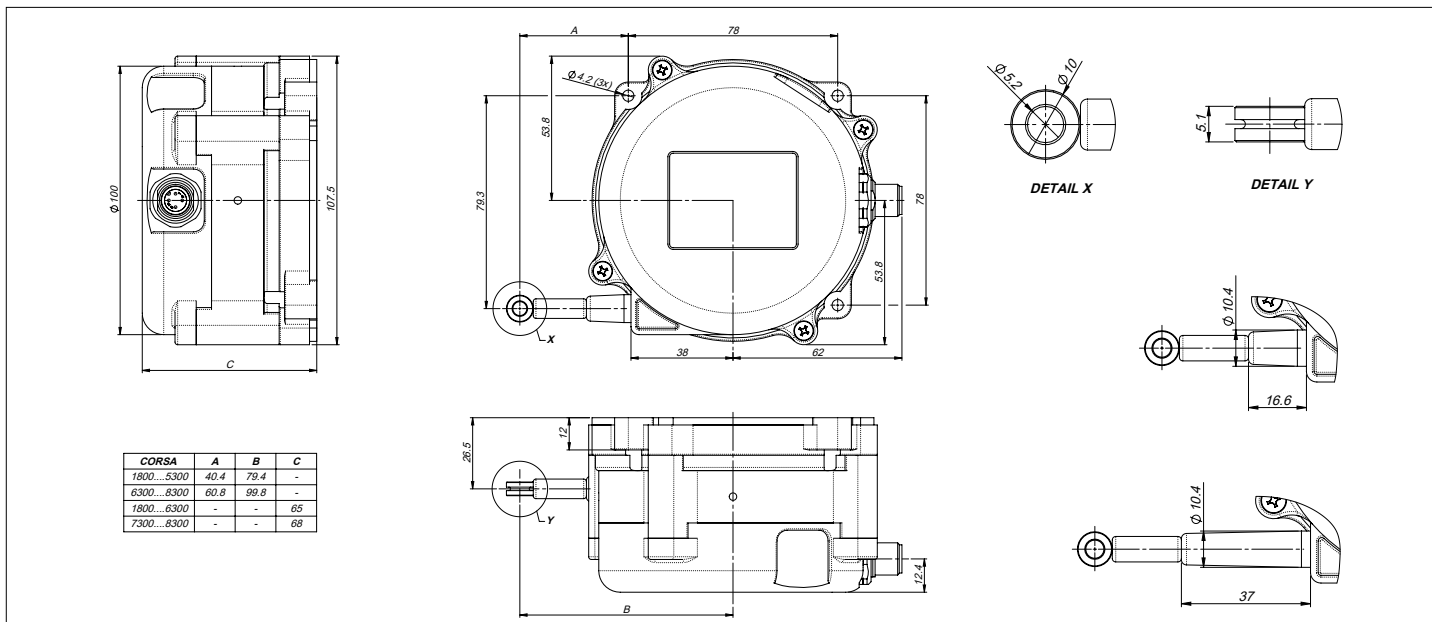
Cavo: acciaio inox AISI316 ricoperto nylon Ø 0,85mm

Trasduttore lineare **senza contatto** a tecnologia HALL per una durata di vita del primario pressoché infinita.

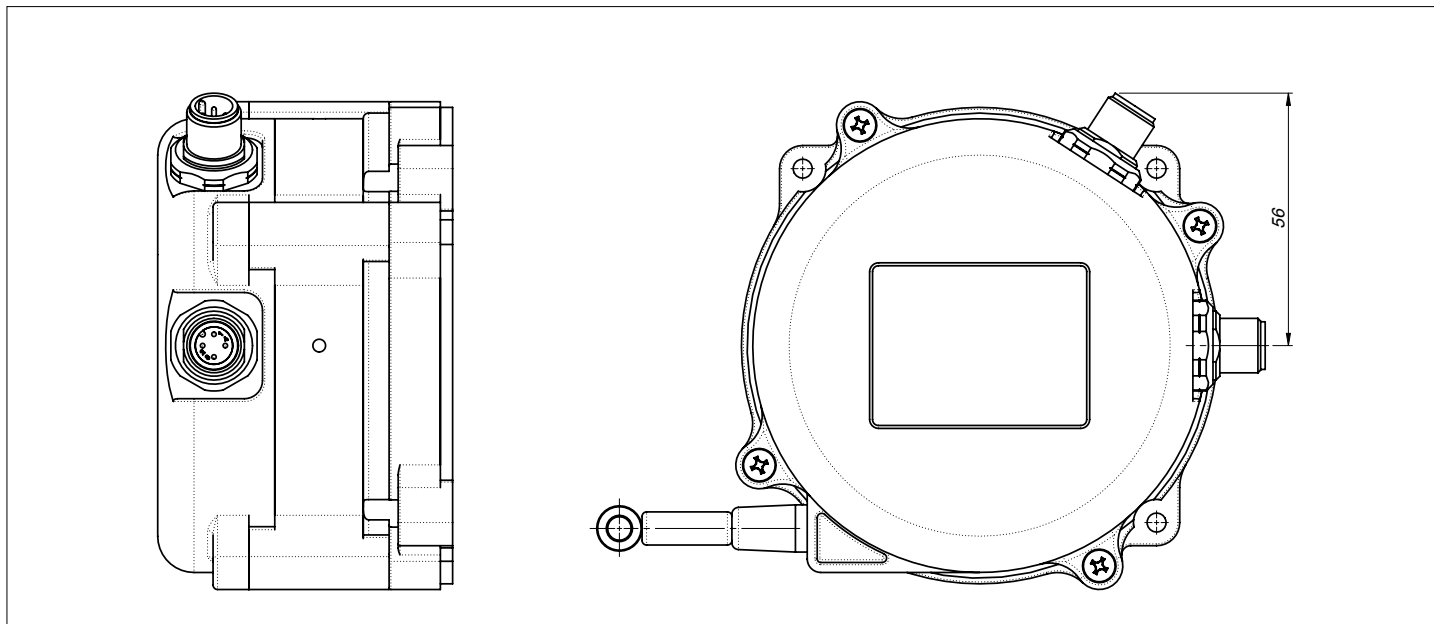
Prestazioni eccellenti, alto grado di protezione IP, resistenza a shock e vibrazioni, garantiscono la **performance del sensore** nelle tipiche applicazioni mondo idraulica mobile.

La **dimensione ridotta** (altezza 65mm) lo rendono adatto alle applicazioni con spazi ridotti per l'installazione del sensore.

DIMENSIONI MECCANICHE - VERSIONE M12 1x - SINGOLA / RIDONDANTE

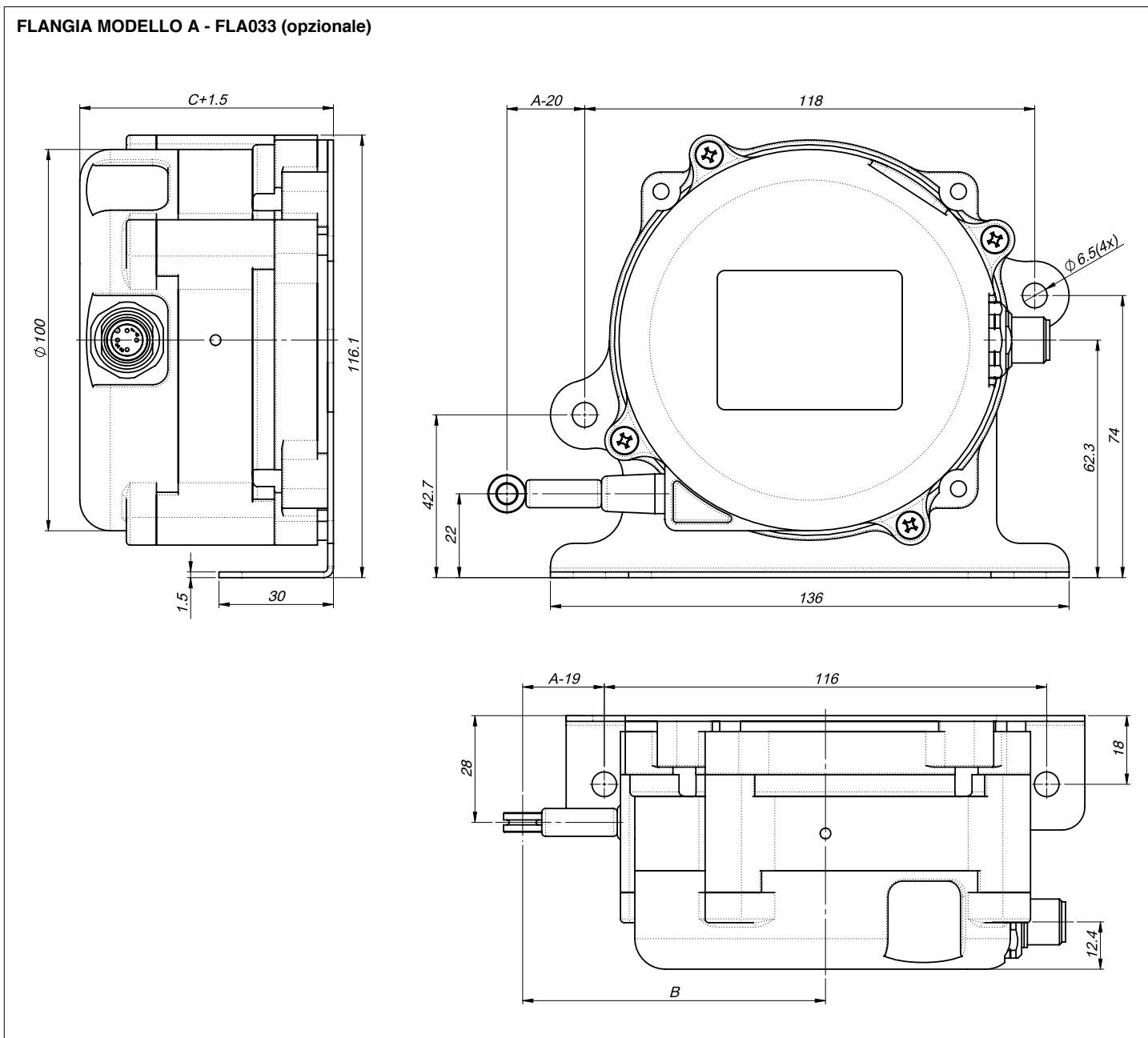


DIMENSIONI MECCANICHE - VERSIONE M12 2x - RIDONDANTE



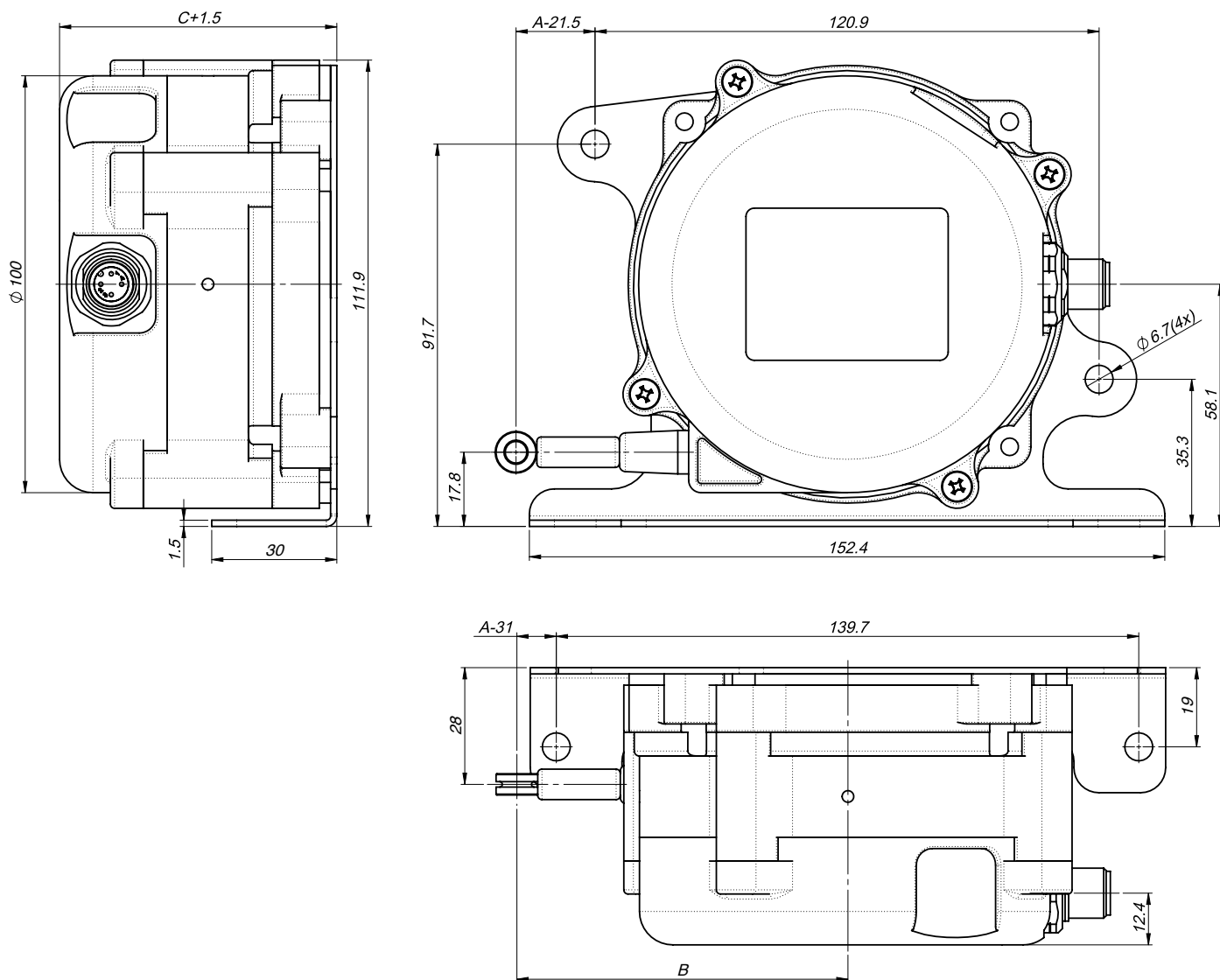
FLANGE DI FISSAGGIO (accessori opzionali da ordinare)

FLANGIA MODELLO A - FLA033 (opzionale)

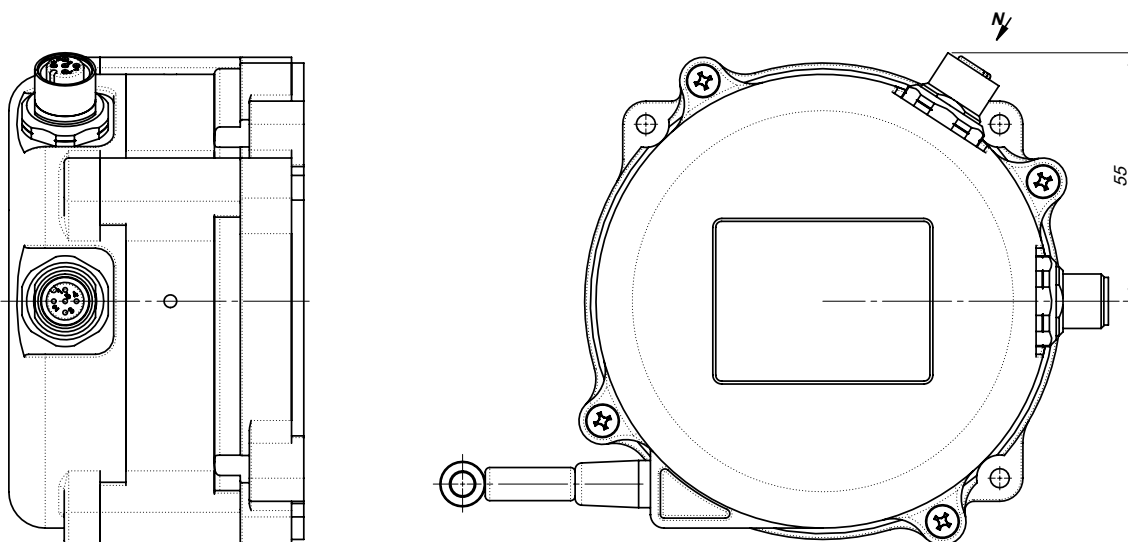


FLANGE DI FISSAGGIO (accessori opzionali da ordinare)

FLANGIA MODELLO B - FLA034 (opzionale)



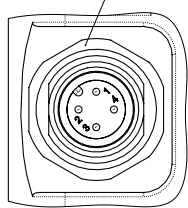
DIMENSIONI MECCANICHE - VERSIONE M12 - IN-OUT



CONNESSIONI ELETTRICHE - VERSIONE M12

VERSIONE SINGOLA M-1-S
VERSIONE RIDONDANTE M-1-R M-2-R

Connettore maschio
M12x1 4-pin



CONNESSIONI ANALOGICA

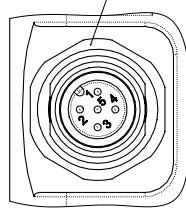
1. +SUPPLY
2. GROUND
3. OUTPUT
4. n.c.

CONNESSIONI CAN

1. +SUPPLY
2. GROUND
3. CAN-H
4. CAN-L

VERSIONE SINGOLA N-1-S
VERSIONE RIDONDANTE N-1-R N-2-R

Connettore maschio
M12x1 5-pin



CONNESSIONI ANALOGICA

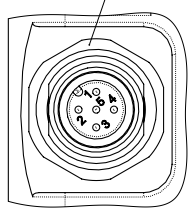
1. GROUND
2. +SUPPLY
3. OUTPUT
4. n.c.
5. n.c.

CONNESSIONI CAN

1. n.c.
2. +SUPPLY
3. GROUND
4. CAN-H
5. CAN-L

VERSIONE SEMI-RIDONDANTE N-1-H

Connettore maschio
M12x1 5-pin

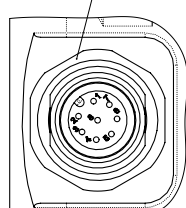


CONNESSIONI CAN

1. GROUND
2. +SUPPLY
3. GROUND
4. CAN-H
5. CAN-L

VERSIONE RIDONDANTE O-1-R

Connettore maschio
M12x1 8-pin



CONNESSIONI ANALOGICA

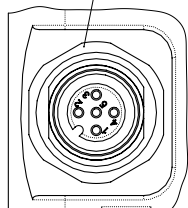
1. + SUPPLY CH1
2. GROUND CH1
3. OUTPUT CH1
4. n.c.
5. + SUPPLY CH2
6. GROUND CH2
7. OUTPUT CH2
8. n.c.

CONNESSIONI CAN

1. + SUPPLY CH1
2. GROUND CH1
3. CAN-H CH1
4. CAN-L CH1
5. + SUPPLY CH2
6. GROUND CH2
7. CAN-H CH2
8. CAN-L CH2

VERSIONE SINGOLA/RIDONDANTE/SEMI-RIDONDANTE IN-OUT N-3-(S/R/H)

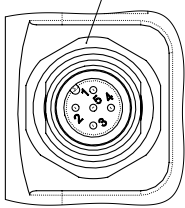
Connettore femmina
M12x1 5-pin



CONNESSIONI CAN

1. GROUND
2. +SUPPLY
3. GROUND
4. CAN-H
5. CAN-L

Connettore maschio
M12x1 5-pin



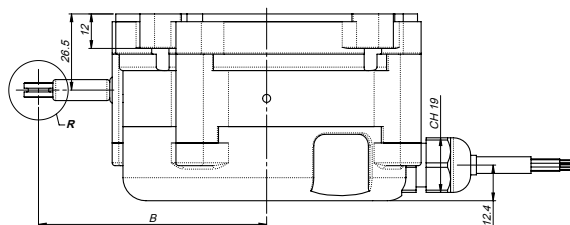
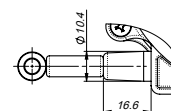
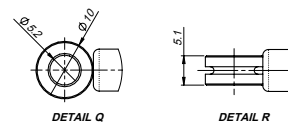
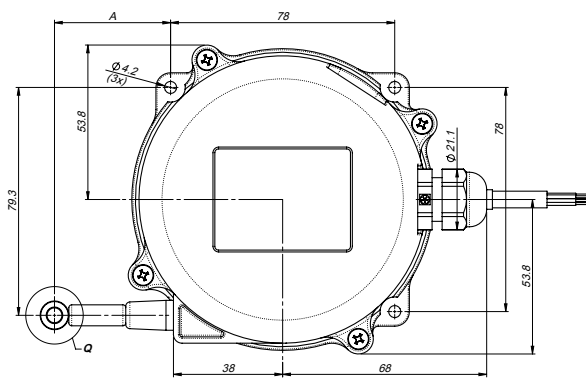
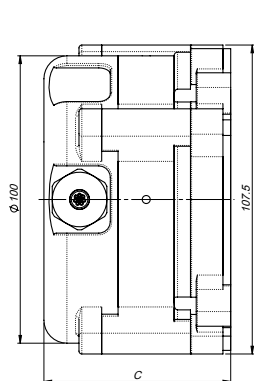
CONNESSIONI CAN

1. GROUND
2. +SUPPLY
3. GROUND
4. CAN-H
5. CAN-L

VISTA DA N

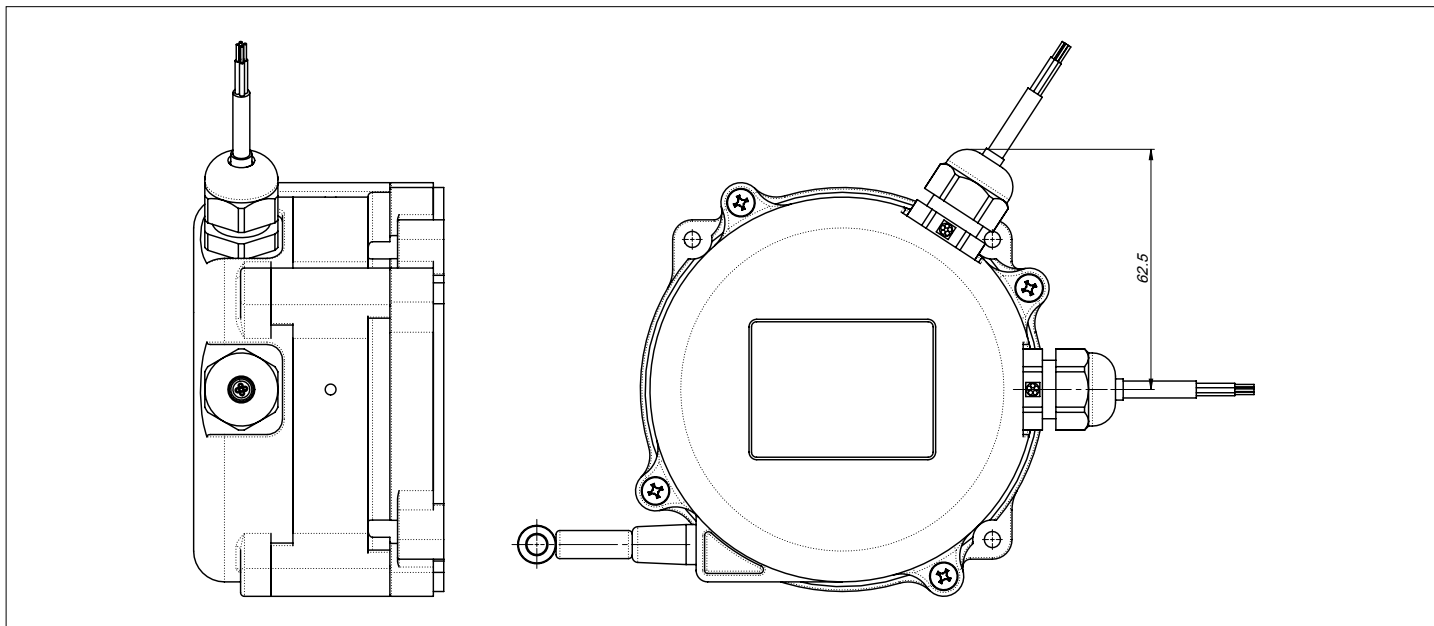
I PIN "n.c." NON DEVONO ESSERE CONNESSI

DIMENSIONI MECCANICHE - VERSIONE CAVO - SINGOLA / RIDONDANTE



CORSA	A	B	C
1800...5300	40.4	79.4	-
6300...8300	60.8	99.8	-
1800...6300	-	-	65
7300...8300	-	-	68

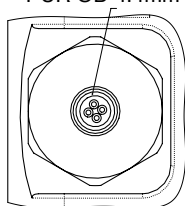
DIMENSIONI MECCANICHE - VERSIONE CAVO 2x - RIDONDANTE



CONNESSIONI ELETTRICHE - VERSIONE CAVO

VERSIONE SINGOLA F-S

Cavo IEC 60228
4 poli 0.34mm²
PUR OD 4.4mm



CONNESSIONI ANALOGICA

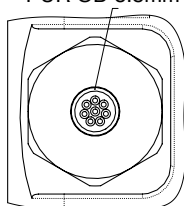
ROSSO +SUPPLY
NERO GROUND
BLU OUTPUT
BIANCO n.c

CONNESSIONI CAN

ROSSO +SUPPLY
NERO GROUND
BLU CAN-H
BIANCO CAN-L

VERSIONE RIDONDANTE F-R

Cavo IEC 60228
8 poli 0.34mm²
PUR OD 5.8mm



CONNESSIONI ANALOGICA

BIANCO + SUPPLY CH1
MARRONE GROUND CH1
VERDE OUT CH1
GIALLO n.c.
GRIGIO + SUPPLY CH2
ROSA GROUND CH2
BLU OUT CH2
ROSSO n.c

CONNESSIONI CAN

BIANCO + SUPPLY CH1
MARRONE GROUND CH1
VERDE CAN-H CH1
GIALLO CAN-L CH1
GRIGIO SUPPLY CH2
ROSA GROUND CH2
BLU CAN-H CH2
ROSSO CAN-L CH2

CODICE DI ORDINAZIONE

GSH - TRASDUTTORE DI POSIZIONE LINEARE A FILO AD EFFETTO HALL

TIPOLOGIA TRASDUTTORE	
Trasduttore a filo	S

CONNESSIONI ELETTRICHE	
Connettore M12 4P	M
Connettore M12 5P	N
Connettore M12 8P (solo per versioni ridondanti)	O
uscita cavo	F

OPZIONI CONNETTORE	
sempre "0" in caso di uscita cavo	0
1 connettore maschio M12 4P o M12 5P (versione singola uscita analogica o CANopen) o (versione ridondante o semi-ridondante solo CANopen) o 1 connettore maschio M12 8P (solo versione ridondante)	1
2 connettori M12 4P maschio (versione ridondante) o 2 connettori M12 5P maschio (versione ridondante)	2
1 connettore M12 5P maschio e 1 connettore M12 5P femmina (solo per versione CANopen IN-OUT)	3

TIPOLOGIA CIRCUITO	
Singolo	S
Ridondante	R
Semi-ridondante (solo per versione CANopen)	H

RANGE DI MISURA	
range di misura (indicare)	
corse disponibili: 1.800mm-2.300mm-3.300mm-4.300mm-4.800mm-5.300mm-6.300mm-7.300mm-8.000mm-8.300mm	XXX

TENSIONE DI ALIMENTAZIONE	
+10..36 Vdc	H

TIPO USCITA	
+0.5...4.5Vdc (alimentata +10..36Vdc)	A1
0...10Vdc (alimentata +11..36Vdc)	A2
4...20mA output (alimentata +10..36Vdc)	A3
CANopen output (alimentata +10..36Vdc)	C1

CERTIFICATI	
0	Nessun certificato allegato
L	Curva di linearità allegata

ACCESSORI	
X	Nessun accessorio
A	FLA033: flangia di fissaggio versione A
B	FLA034: flangia di fissaggio versione B
C	CON293: connettore femmina 4 poli, M12x1; protezione IP67
D	CON469: connettore femmina 8 poli, M12x1; protezione IP67
E	CON031: connettore femmina 5 poli, M12x1; protezione IP67

LUNGHEZZA CAVO	
10	Cavo 1 m
20	Cavo 2 m
30	Cavo 3 m
50	Cavo 5 m
80	Cavo 8 m
A0	Cavo 10 m
.....	altre lunghezze a richiesta

Esempio descrizione: GSHSN1H1800HC1 0000X00

GSH	S	N	1	H	1800	H	C1	0	000	X	00
Sfilo	connettore M12 5P	connettore M12 5P	1 connettore M12 5P	Semi-ridondante	corsa 1800mm	+10...36Vdc	uscita CANopen	nessun certificato allegato	esecuzione speciale	nessun accessorio	ND

GEFRAN spa si riserva il diritto di apportare modifiche estetiche o funzionali in qualsiasi momento e senza preavviso alcuno.

GEFRAN

GEFRAN spa
via Sebina, 74
25050 PROVAGLIO D'ISEO (BS) - ITALIA
tel. 0309888.1 - fax. 0309839063
Internet: <http://www.gefran.com>

DTS_GSH_02-2021_ITA