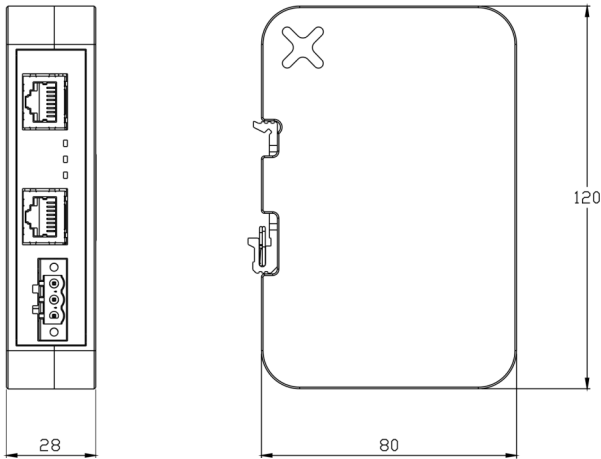


**GV\_POE2460**

G-Vision PoE injector (DIN rail mounting) / G-Vision PoE-Injektor (Hutschienenmontage) / Injecteur G-Vision PoE (montage sur rail DIN) / Inyector G-Vision PoE (montaje en riel DIN) / Iniettore PoE G-Vision (montaggio su guida DIN)

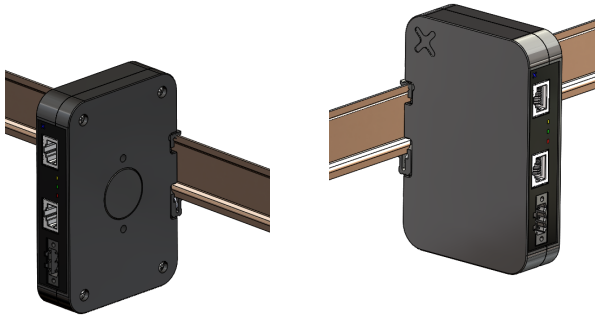
Can only be used with G-Vision 67-070-54-00-00, G-Vision 67-101-54-00-00, G-Vision 67-156-54-00-00, G-Vision 67-215-54-00-00  
 Kann nur mit G-Vision 67-070-54-00-00, G-Vision 67-101-54-00-00, G-Vision 67-156-54-00-00, G-Vision 67-215-54-00-00 verwendet werden  
 Utilisable uniquement avec G-Vision 67-070-54-00-00, G-Vision 67-101-54-00-00, G-Vision 67-156-54-00-00, G-Vision 67-215-54-00-00  
 Solo se puede utilizar con G-Vision 67-070-54-00-00, G-Vision 67-101-54-00-00, G-Vision 67-156-54-00-00, G-Vision 67-215-54-00-00  
 Utilizzabile solo con G-Vision 67-070-54-00-00, G-Vision 67-101-54-00-00, G-Vision 67-156-54-00-00, G-Vision 67-215-54-00-00

**Dimensions/ Abmessungen-Einbauausschnitt/ Dimension/ Dimensiones/ Dimensioni**

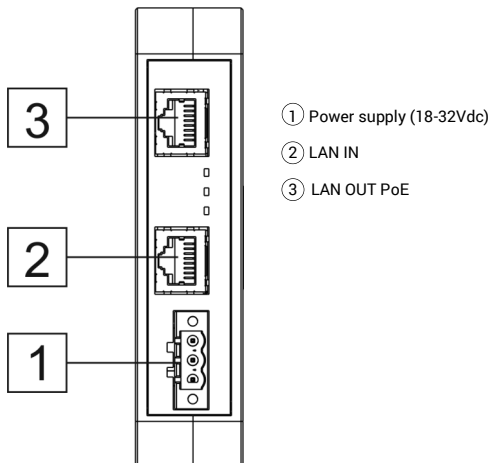


Weight/Gewicht/Poids/Peso/Peso: 0,35Kg

**3**

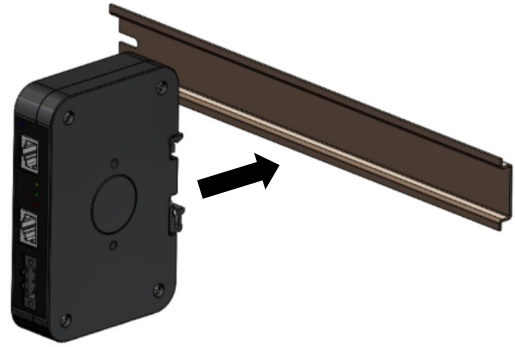


**Connectors/ Anschlüsse/ connecteurs/ conectores/ Connettori**

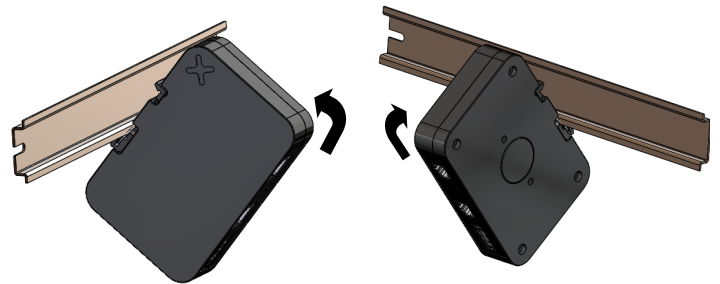


**Fixing/ Festsetzung/ Fixation/ Fijación/ Fissaggio**

**1**



**2**



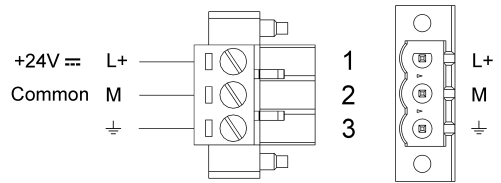
**1**

**2**

**Power supply/ Spannungsversorgung/ Alimentatio/ Alimentacion de corriente/ Alimentazione**



Extra low voltage power supply / Limited power source.  
 Kleinspannung Stromversorgung / Limitierte Stromquelle.  
 Alimentation de voltage extra bas / tension d'alimentation limitée.  
 Fuente de alimentación de extra baja tensión / Tensión limitada.  
 Alimentatore a bassissima tensione di sicurezza / sorgente di potenza limitata.



DC Power Connector - AWG24 wire size - R/C Terminal Blocks (XCFR2), Female pitch 5.08mm, torque 4.5 lb-in (50Ncm)  
 DC Spannungs-klemme - AWG24 Drahtstärke - R/C Terminal Block (XCFR2), weibloch Teilung 5.08mm, Drehmoment 4.5 lb-in (50Ncm)  
 Alimentateur DC - AWG24 taille de fil - Blockages terminales R/C (XCFR2), terrain Femme 5.08mm, couple 4.5 lb-in (50Ncm)  
 Conector de alimentación - AWG24 tamaño del cable - R/C Regleta de Tornillos (XCFR2), el tono femenino 5.08mm, par de apriete 4.5 lb-in (50Ncm)  
 Connettore di alimentazione - dimensione cavi AWG24 - R/C morsetti (XCFR2), femmina passo 5.08mm, coppia 4.5 lb-in (50 Ncm)



Do not open the cabinet while the system is powered up.  
 Öffnen Sie das Gehäuse nicht, während das System eingeschaltet.  
 Ne pas ouvrir le boîtier lorsque le système est sous tension.  
 No abra la unidad mientras el sistema está encendido.  
 Non aprire l'armadio quando il sistema è acceso.



Don't open the rear cover when the power supply is applied.  
 Öffnen Sie die hintere Abdeckung nicht, wenn die Stromversorgung angelegt ist.  
 N'ouvrez pas le capot arrière lorsque l'alimentation est appliquée.  
 No abra la cubierta posterior cuando se aplique la fuente de alimentación.  
 Non aprire l'involucro quando è alimentato.

