

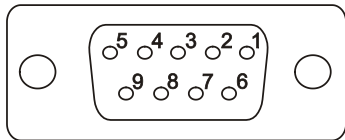
Description

The communication module is an interface designed to let the operator panel connect to the RS-422/RS-485 signals. The communication will be through the dedicated DB9 female connector. The technical data is listed in the table below:

Communication protocol RS-422/RS-485
Optical insulation No

Pin	Description	RS-422	RS-485
1	GND	X	X
2			
3	A- (TX-)	X	X
4	B- (RX-)	X	
5			
6	+5V 100mA max.	X	X
7	B+ (RX+)	X	
8	A+ (TX+)	X	X
9			

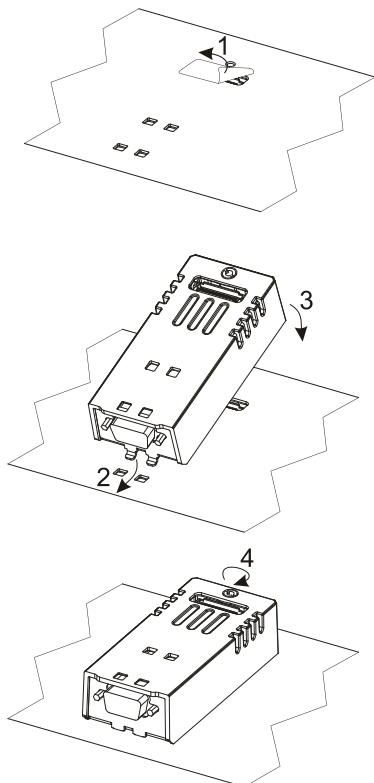
To operate in RS-485 pins 3-4 and 7-8 must be connected externally.



1 MANPLUG485001 V.1.00 08.21

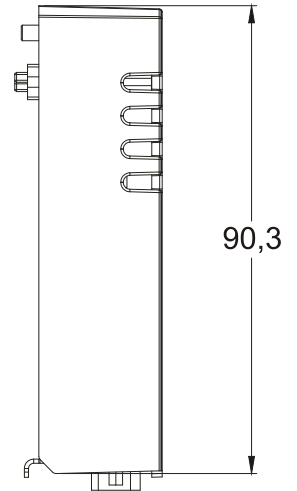
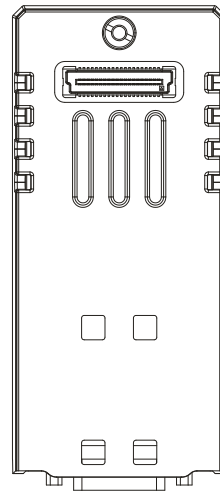
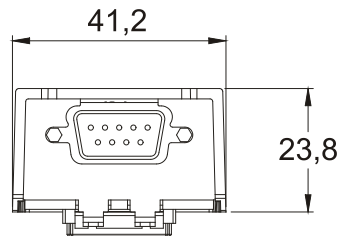
Mounting the module

Remove the connector protective cover from the equipment before installing the module.



3 MANPLUG485001 V.1.00 08.21

Dimensions



2 MANPLUG485001 V.1.00 08.21

The products have been designed for use on Gefran products with expansion slot for plugin module for use in an industrial environment in compliance with the 2014/30/EU directive

- The products have been designed in compliance with:
- EN 61000-6-4 EN 55011 Class A
 - EN 61000-6-2 EN 61000-4-2
 - EN 61000-4-3
 - EN 61000-4-4
 - EN 61000-4-5
 - EN 61000-4-6

The installation of these devices into the residential, commercial and light-industrial environments is allowed only in the case that special measures are taken in order to get the conformity to IEC 61000-6-3.

This device cannot be disposed of as a domestic waste but according to WEEE European Directive 2012/19/EU

Reproduction of the contents of this copyrighted document, in whole or part, without written permission of Gefran Soluzioni srl, is prohibited.

MANPLUG485001
V.1.00 03.08.2021

4

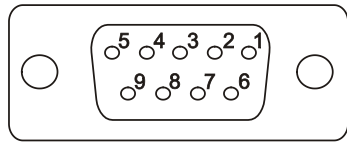
Descrizione

Il modulo di comunicazione è una interfaccia realizzata per permettere la ricezione di segnali di tipo RS-422/RS-485 dal pannello interfaccia operatore. La comunicazione avviene attraverso il connettore DB9 dedicato. Le caratteristiche tecniche sono le seguenti:

Protocolli supportati	RS-422/RS-485
Isolamento	No

Pin	Descrizione	RS-422	RS-485
1	GND	X	X
2			
3	A- (TX-)	X	X
4	B- (RX-)	X	
5			
6	+5V 100mA max.	X	X
7	B+ (RX+)	X	
8	A+ (TX+)	X	X
9			

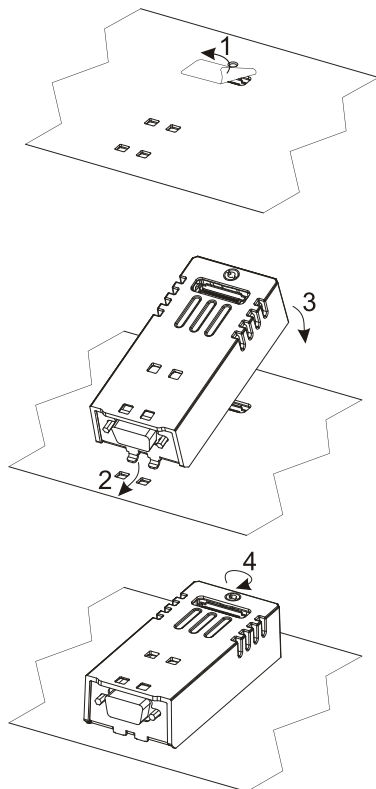
Per operare in RS-485 i pin 3-4 e 7-8 devono essere collegati esternamente.



1 MANPLUG485001 V.1.00 08.21

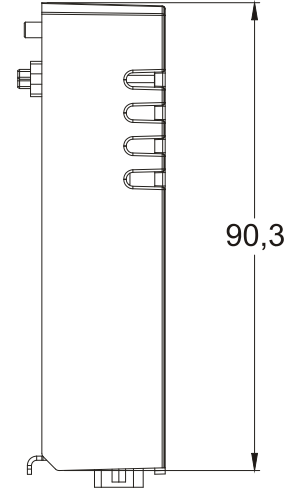
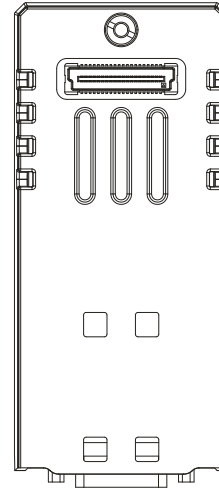
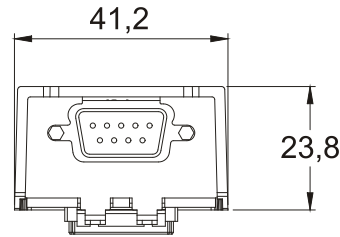
Montaggio

Rimuovere dall'apparecchiatura la protezione di copertura del connettore prima di installare il modulo.



3 MANPLUG485001 V.1.00 08.21

Dimensioni





2 MANPLUG485001 V.1.00 08.21

I prodotti sono stati progettati per essere utilizzati su prodotti Gefran con slot d'espansione per moduli plugin per l'impiego in ambiente industriale in conformità alla direttiva 2014/30/UE

I prodotti sono stati progettati in conformità alle norme:

- | | |
|--------------|------------------|
| EN 61000-6-4 | EN 55011 Class A |
| EN 61000-6-2 | EN 61000-4-2 |
| | EN 61000-4-3 |
| | EN 61000-4-4 |
| | EN 61000-4-5 |
| | EN 61000-4-6 |


L'utilizzo di queste apparecchiature in ambienti residenziali, commerciali e dell'industria leggera è permesso solo nel caso in cui vengano prese le misure speciali per ottenere la conformità alla IEC 61000-6-3.


 Questo dispositivo non può essere smaltito come rifiuto domestico in accordo alla Direttiva Europea RAEE 2012/19/UE
 

Nessuna parte di questo manuale può essere riprodotta senza il preventivo permesso scritto di Gefran Soluzioni srl

MANPLUG485001
V.1.00 03.08.2021

4

 **AVVERTIMENTO:** Non scollegare sotto tensione.