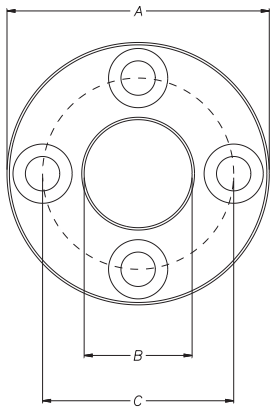


### FREIE POSITIONSMAGNETEN



#### PCUR022

##### ABMESSUNGEN

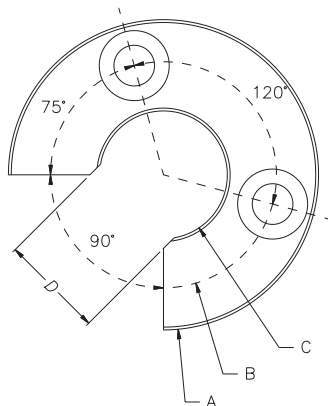
Durchmesser A = 32.8 mm  
 Durchmesser B = 13.5 mm  
 Durchmesser C = 23.9 mm  
 Höhe = 7.9 mm

##### MATERIAL

Aluminium

##### LIEFERUMFANG

8 x Muttern M4, Messing  
 8 x Unterlegscheiben  
 D4, Messing  
 4 x Schrauben M4x25,  
 Messing



#### PCUR023

##### ABMESSUNGEN

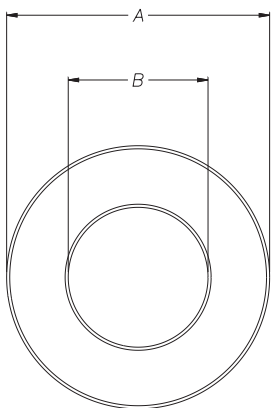
Durchmesser A = 32.8 mm  
 Durchmesser B = 13.5 mm  
 Durchmesser C = 23.9 mm  
 Höhe = 7.9 mm

##### MATERIAL

Aluminium

##### LIEFERUMFANG

4 x Muttern M4, Messing  
 4 x Unterlegscheiben  
 D4, Messing  
 2 x Schrauben M4x25,  
 Messing



#### PCUR024

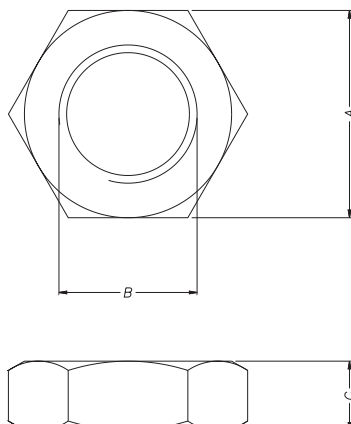
##### ABMESSUNGEN

Durchmesser A = 25.4 mm  
 Durchmesser B = 13.5 mm  
 Höhe = 7.9 mm

##### MATERIAL

Aluminium

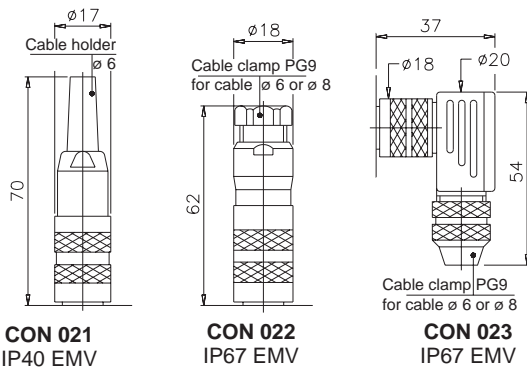
### SECHSKANTGEGENMUTTERN



MODELL	FLA002	FLA003
Maß A	CH 27	
Gewinde B	M 18 x 1.5	3/4" -16 UNF
Maß C	mm	9
Material	Stahl AISI 316	

## STECKER

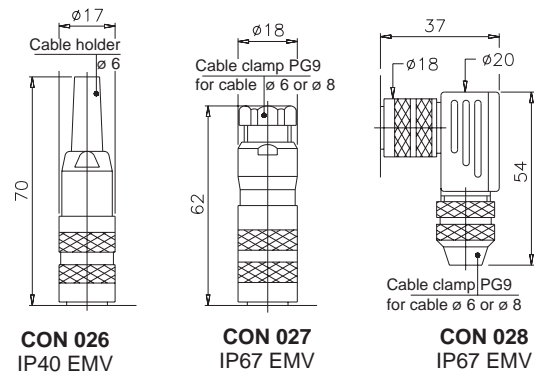
nur für Versionen IK1 B Ausgang 6-polig  
DIN 45322 **Nicht isoliert**



Einstecktiefe des Steckers 10 mm

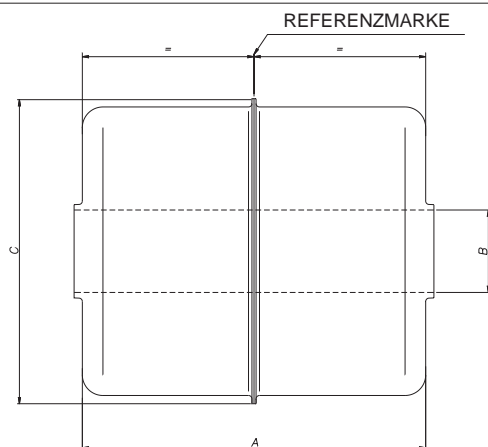
## STECKER

nur für Versionen IK1 C - Ausgang 8 polig  
DIN45326 **isoliert**



Einstecktiefe des Steckers 10 mm

## POSITIONSMAGNET IM SCHWIMMER

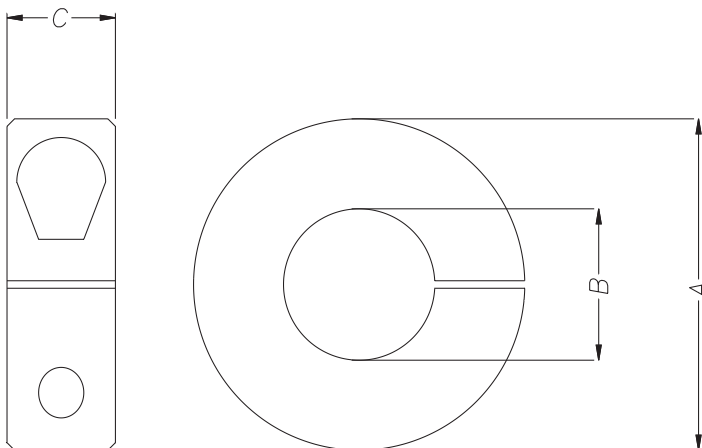


MODELL	PCUR026	PCUR027
Länge A	mm	52.4
ø B (Bohrung)	mm	15
ø C	mm	42
Material	Stahl AISI 316	

### Hinweis:

Eingeschlossen im Lieferumfang der Positionsmagneten PCUR026 und PCUR027 ist der Stoppersatz PKIT036.

## STOPPER PKIT036



### ABMESSUNGEN

Durchmesser A = 22 mm  
Durchmesser B = 10.5 mm  
Maß C = 7.2 mm  
Höhe = 7.9 mm

### MATERIAL

Stahl AISI 316

### LIEFERUMFANG

1 x Unterlegscheibe AISI316 D3 kode: **MIM518**  
1 x Schraube AISI316 M3x8 kode: **MIM849**

GEFRAN spa behält sich das Recht vor, jederzeit und ohne Vorankündigung Änderungen vorzunehmen

GEFRAN spa  
via Sebina, 74  
25050 PROVAGLIO D'ISEO (BS) - ITALIA  
tel. 0309888.1 - fax. 0309839063  
Internet: <http://www.gefran.com>  
[www.gefranonline.com](http://www.gefranonline.com)

**GEFRAN**



IK ACC - 07/04