



Transducteur de position linéaire faisant appel à l'innovante solution magnétostrictive GEFRAONDA, gage d'une plus grande longévité.

L'absence de contact électrique sur le curseur supprime les problèmes d'usure et de consommation, d'où une durée de vie utile pratiquement illimitée.

La nouvelle solution technologique ONDA (brevetée par Gefran) permet d'obtenir une structure modulaire essentielle, compacte et facile à installer.

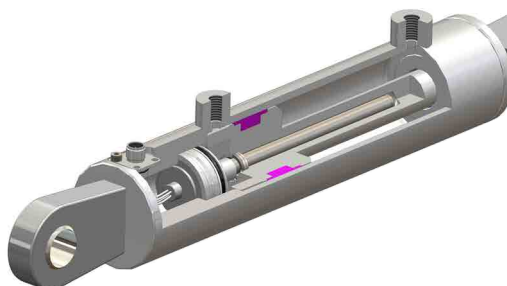
RK-5 est un transducteur de position magnétostrictif à raccord bridé, conçu pour être entièrement installé à l'intérieur de vérin oléo-dynamiques.

Son design particulier ainsi que le vaste choix de configurations du curseur, assurent au RK-5 une grande flexibilité d'installation et une compatibilité totale avec les spécifications des fabricants de vérins.

Des températures de fonctionnement comprises entre -40 et +105 °C, avec des pressions de travail jusqu'à 500 bars (valeur de crête) ainsi qu'une résistance élevée aux vibrations (25 g) et aux chocs (100 g), confèrent au capteur les qualités de robustesse indispensables pour permettre son utilisation dans des conditions sévères (par exemple, dans le domaine de l'hydraulique mobile).

Ce capteur garantit des performances de haut niveau en matière de transduction de la valeur mesurée: linéarité, hystérésis et répétitivité.

Dans les solutions avec sortie de courant ou de tension, le signal est du type analogique.



CARACTERISTIQUES TECHNIQUES

Modèle

de 50 à 2500 mm

Type de mesure

Déplacement

Temps d'échantillonnage (typique)

1 ms

Essai de choc DIN IEC68T2-27

100g - 11ms - coup unique

Vibrations DIN IEC68T2-6

25g / 10...2000Hz

Vitesse de déplacement

≤ 10 m/s

Accélération maximale

≤ 100 m/s² déplacement

Résolution

12 bit (min 50 μm)

Pression de fonctionnement

350 bar

Alimentation nominale

10...32 Vdc (E/R)
8...32Vdc (sorties N/O/K/I)

Ondulation maximum d'alimentation

1Vpp

Signal de sortie

0,5...9,5Vdc (RK-5 N)
9,5...0,5Vdc (RK-5 O)
0,5...4,5Vdc (RK-5 K)
4,5...0,5Vdc (RK-5 I)
4...20mA (RK-5 E)
20...4mA (RK-5 R)

Isolation électrique

500V (*) (D.C. Alimentation/masse)

Protection contre l'inversion de polarité

Oui

Protection contre la surtension

Oui

Protection zone du circuit hydraulique

IP67/ IP69 avec connecteur

Température de fonctionnement

-40...+105°C

Température de stockage

-30...+100°C

Coefficient de température

0.01% PE / °C

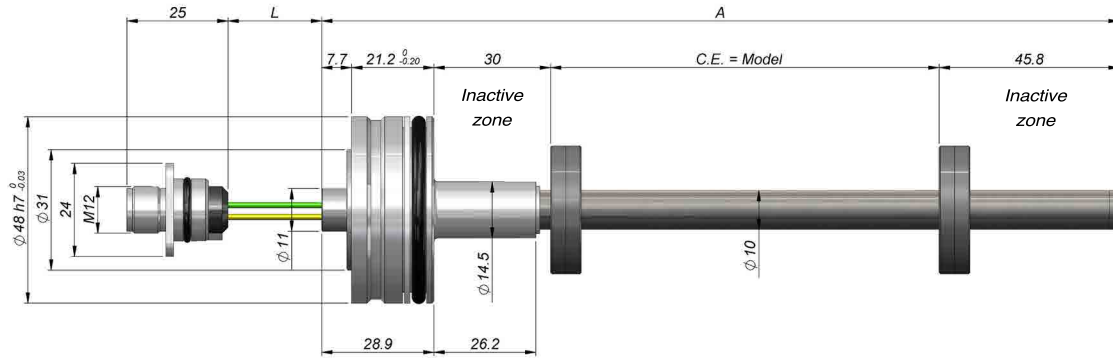
Humidité point EN60068-2-30

humidité sans condensation 90%

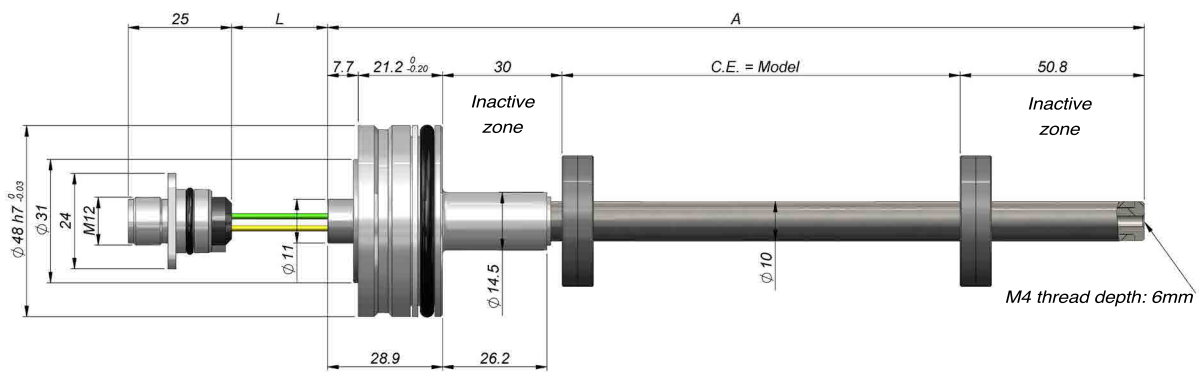
(*) Avec suppresseur de tension 50V 2J

DIMENSIONS MECANQUES

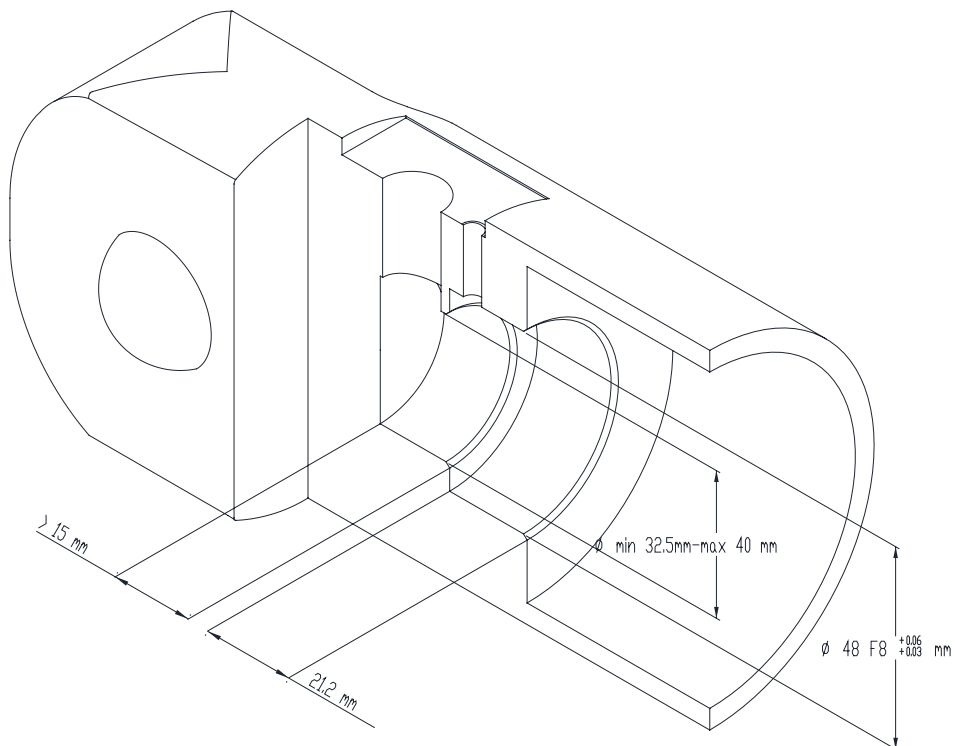
Course 50 à 1000 mm



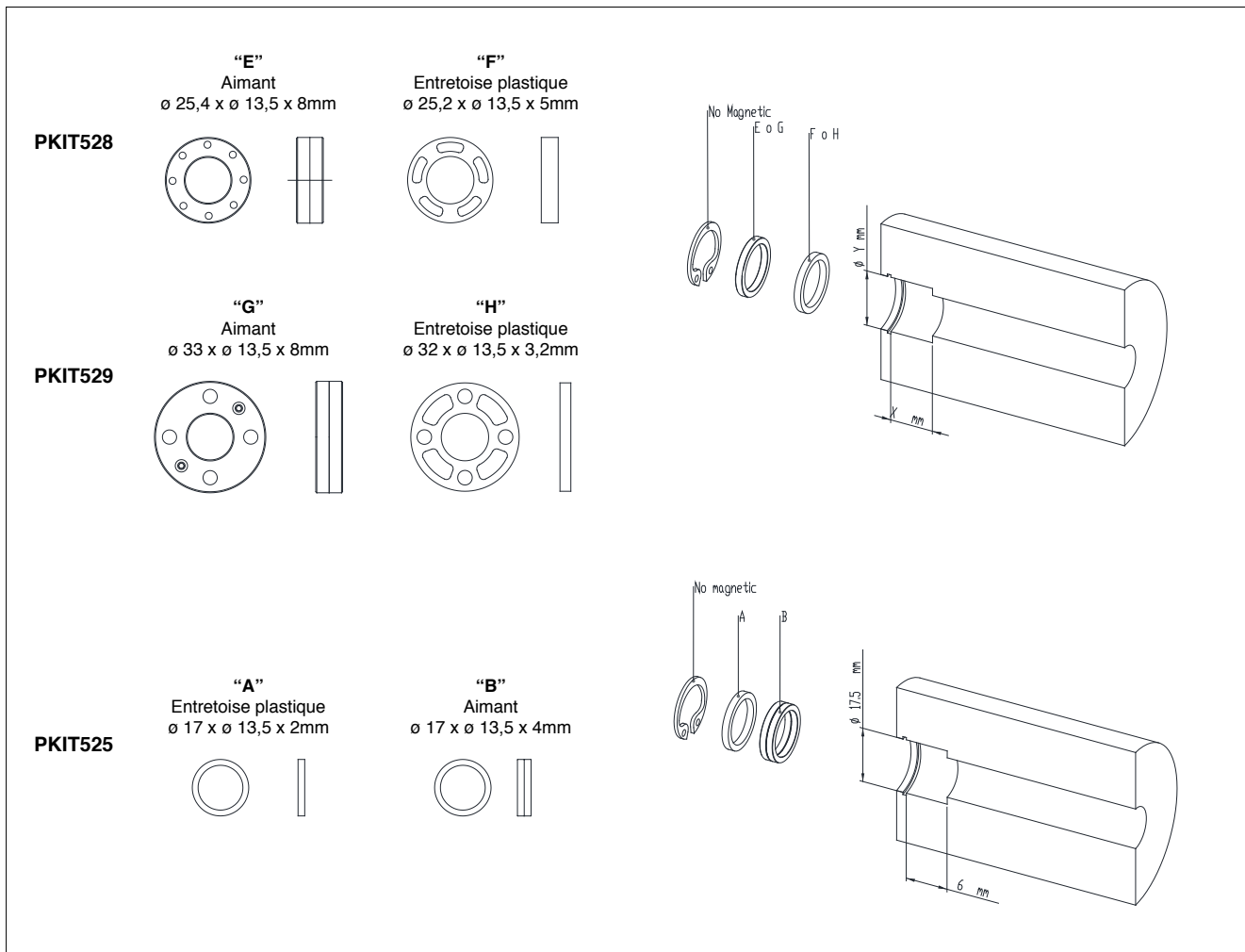
Course 1250 à 2500 mm



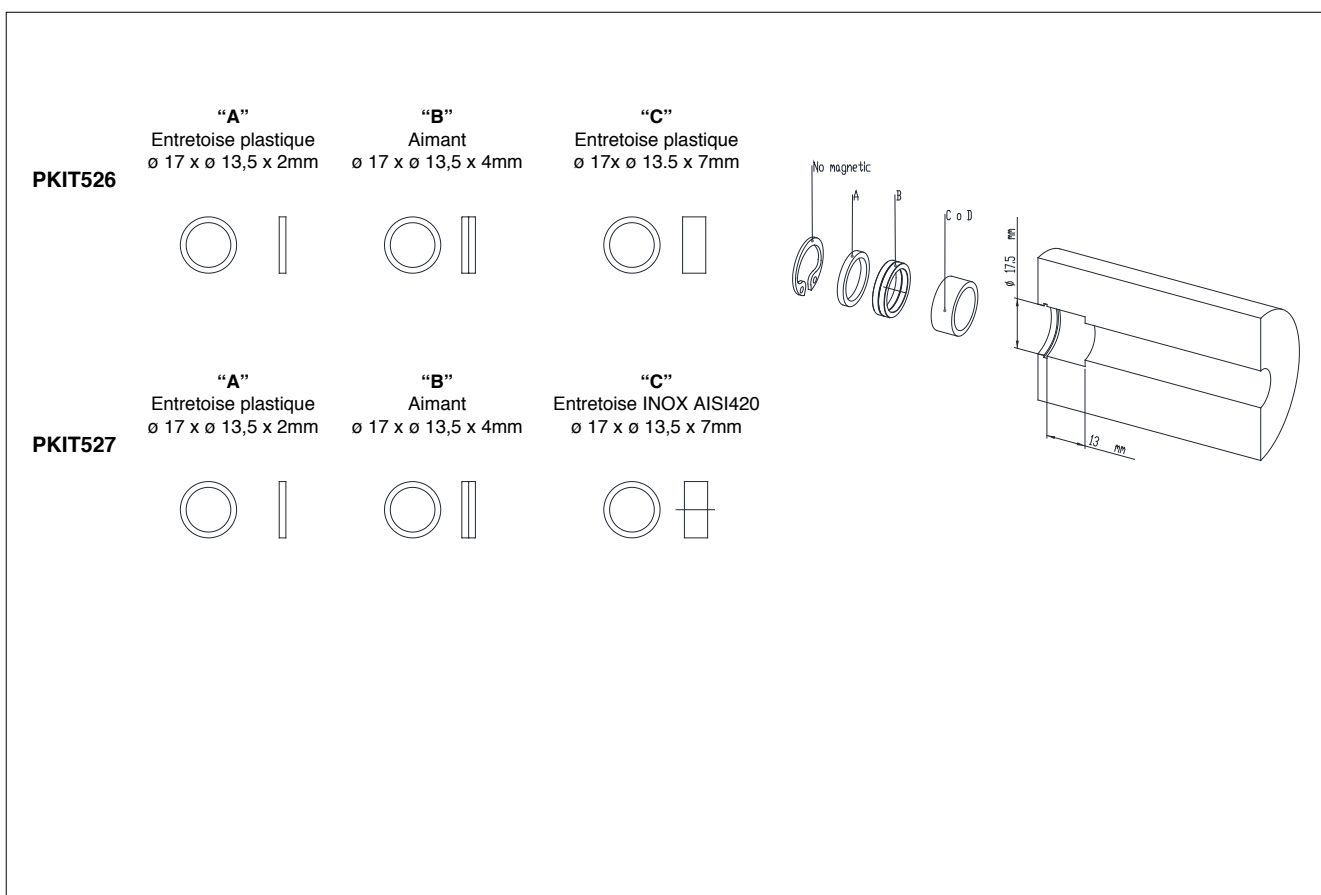
LOGEMENT DU CAPTEUR (détail de la tête)



INSTALLATION ET KIT CURSEUR (à commander séparément)



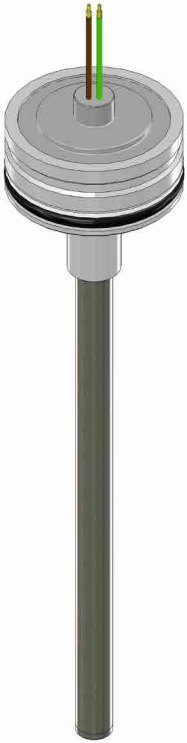
INSTALLATION ET KIT CURSEUR POUR SIEGE DE 13 mm (à commander séparément)




DONNEES ELECTRIQUES / MECANIQUES

| Modèle | | 50 | 100 | 130 | 150 | 200 | 225 | 300 | 400 | 450 | 500 | 600 | 700 | 800 | 900 | 1000 | 1250 | 1500 | 1750 | 2000 | 2250 | 2500 |
|--------------------------|------|---|-----|-----|-----|-----|-----|-----|-----|-----|-----|-----|-----|-----|-----|------|----------------------------|------|------|------|------|------|
| Course électrique (C.E.) | mm | Model | | | | | | | | | | | | | | | | | | | | |
| Linéarité indépendante | | < ±0.04% F.E. (minimum ±0,10 mm) | | | | | | | | | | | | | | | | | | | | |
| Encombrement maxi (A) | mm | Modèle +104,7 (sauf câble) | | | | | | | | | | | | | | | Modèle +109,7 (sauf câble) | | | | | |
| Répétabilité | mm | < 0.01 | | | | | | | | | | | | | | | | | | | | |
| Hystérésis | | < ±0.005% F.E. | | | | | | | | | | | | | | | | | | | | |
| Temps d'échantillonnage | msec | 1 pour courses jusqu'à 600 / 2 jusqu'à 2500 | | | | | | | | | | | | | | | | | | | | |

CONNEXION PAR FILS LIBRES ETAMES (OPTION F)




L.
Longueur standard 1000 mm



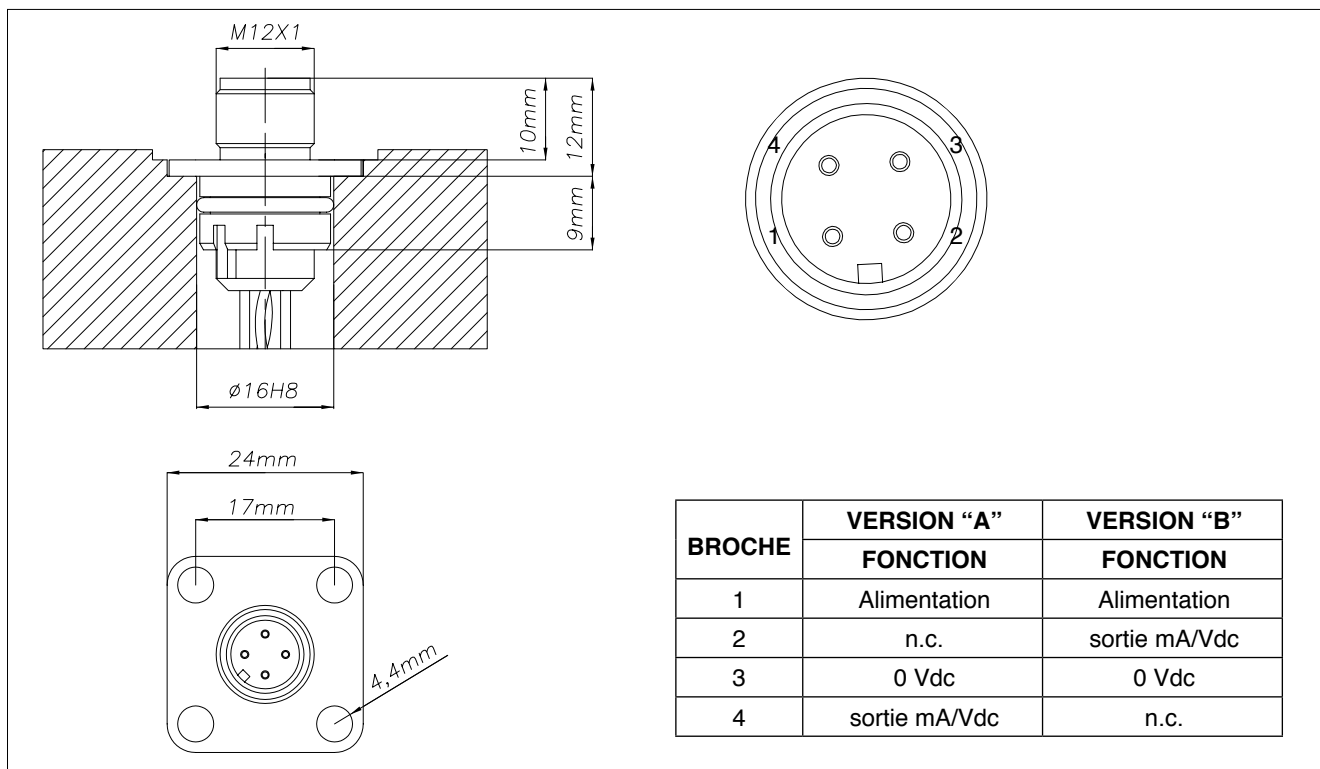
| Code couleurs | Version "F" |
|---------------|---------------|
| | Fonction |
| Jaune | Alimentation |
| Marron | n.c. |
| Blanc | 0 Vcc |
| Vert | Sortie mA/Vdc |

CABLE LONGUEUR (OPTIONS A/B)



| Code | Longueur |
|------|----------|
| 060 | 60 mm |
| 150 | 150 mm |
| 240 | 240 mm |

CONNEXION ELECTRIQUES ET MONTAGE DU CONNECTEUR (options A et B)



CONFORMITE CE SELON LA DIRECTIVE 2014/30/EU

| NORME | INTITULE |
|---------------------------|--|
| ISO 13766 | Earthmoving Machinery |
| ISO 11452-5 | Road vehicles - Components test methods for electrical disturbances from narrowband radiated electromagnetic energy. part 5: stipline 200V/m |
| EN61326_1; EN61326_2_3 | Electrical equipment for measurement, control and laboratory use |

KITS CURSEURS (à commander séparément)

| CODE | Ø SIEGE | PROFONDEUR SIEGE | MATERIAU PISTON | AIMANT | ENTRETOISE PLASTIQUE | ENTRETOISE AMAGNETIQUE | ENTRETOISE MAGNETIQUE |
|---------|-----------|------------------|----------------------------|--------|----------------------|------------------------|-----------------------|
| PKIT528 | Ø 25,4 mm | 13 mm | magnétique/ amagnétique | | | | |
| PKIT529 | Ø 33 mm | 13 mm | magnétique/ amagnétique | | | | |
| PKIT525 | Ø 17 mm | 6 mm | magnétique/ amagnétique | | | | |
| PKIT526 | Ø 17 mm | 13 mm | amagnétique | | | | |
| PKIT527 | Ø 17 mm | 13 mm | magnétique | | | | |

SIGLE DE COMMANDE

Transducteur
de position

R **K** **5** **A** **0** **0** **0** **0** **X** **X** **0** **0** **X** **0** **X** **X**

| CONFIGURATION SORTIE | |
|--|----------|
| Pin1 Alimentation Pin2 N.C. Pin3 0Vdc Pin4 Sortie | A |
| Pin1 Alimentation Pin2 Sortie Pin3 0Vdc Pin4 N.F. | B |
| Contacts libres | F |

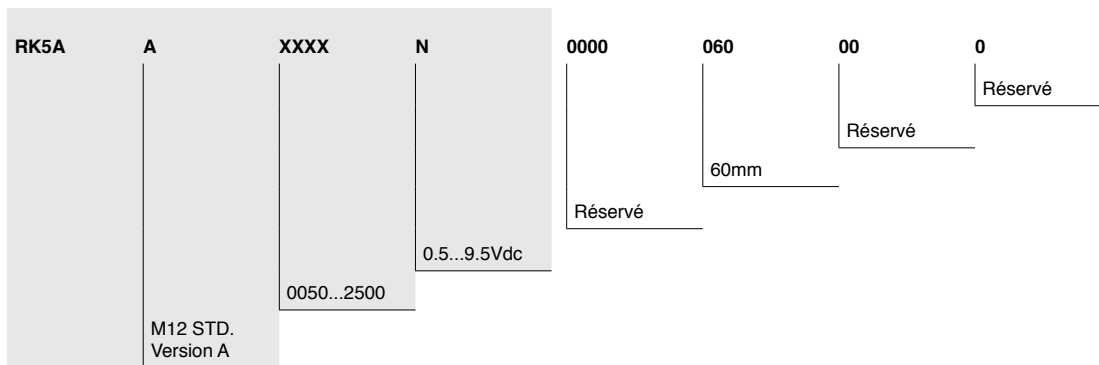
| LONGUEUR DES CABLES (connexion A, B seulement) | |
|---|----------|
| 060 | 60 mm |
| 150 | 150 mm |
| 240 | 240 mm |
| 000 | F sortie |

Modèle (0050-2500)

| CONFIGURATION SORTIE | | |
|----------------------|---------------|----------|
| Analogique | 0.5...9.5 VDC | N |
| Analogique | 9.5...0.5 VDC | O |
| Analogique | 0.5...4.5 VDC | K |
| Analogique | 4,5...0.5 VDC | I |
| Analogique | 4...20 mA | E |
| Analogique | 20...4 mA | R |

En option, il est possible de commander des caractéristiques mécaniques et/ou électriques différentes de celles de la configuration de série.

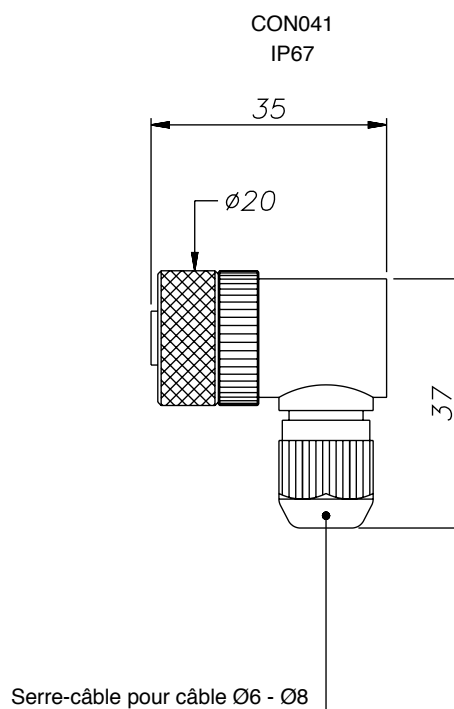
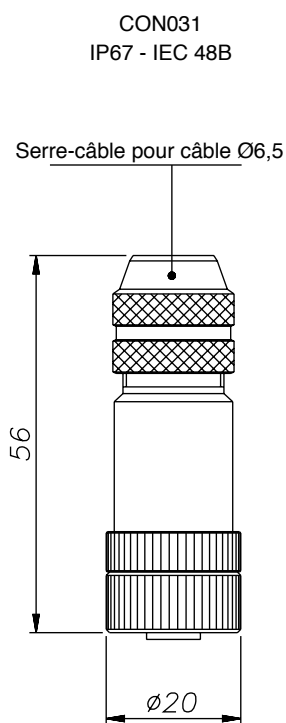
Exemple de description



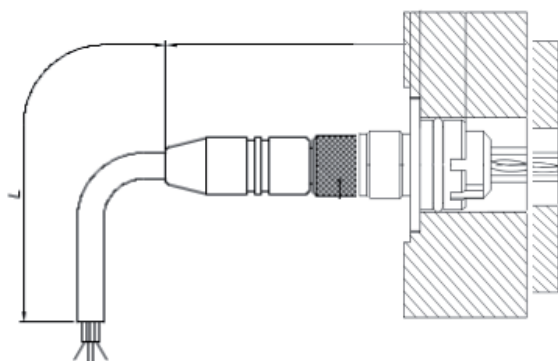
CONNECTEURS EN OPTION

CON031 pour sortie 5 pôles

CON041 pour sortie 5 pôles 90°



CABLES EN OPTION (à commander séparément)



CABLE PRE-CABLE AVEC CONNECTEUR DROIT

La tresse du câble est raccordée au connecteur.

| Longueur "L" | | CODE | |
|--------------|----|---------------|---------------|
| | | Câble droit | Câble à 90° |
| 2 | mt | CAV011 | CAV021 |
| 5 | mt | CAV012 | CAV022 |
| 10 | mt | CAV013 | CAV023 |
| 15 | mt | CAV015 | CAV024 |

GEFRAN spa se réserve le droit d'apporter, à tout moment et sans préavis, toute modification esthétique ou fonctionnelle jugée utile ou nécessaire.