



Hauptanwendungen

- Industrieöfen für Wärmebehandlungen,
- Schmelz-, Sinter- und Nitrieröfen
- Öfen für Keramik und Edelmetalle
- Trockner
- Heizsysteme mit lang-, mittel- und kurzweiligen Infrarotstrahler
- Kantenleimmaschinen für die Holzverarbeitung
- Blasformmaschinen
- Kunststoffschweißen
- Thermoformmaschinen
- Öfen mit Heizelementen aus Siliziumkarbid und Super Kanthal



Wichtigste Kenndaten

- Baugrößen von 25 A bis 250A
- Nennspannung 480V, 600Vac und 690Vac
- Nullspannungsschaltend, Pulspaketsteuerung mit optimiertem puls - pause Verhältnis
- Konfigurierbare analoge Steuereingänge: Spannung, Strom, Potentiometer oder PWM Eingang
- Lastbruch- und Teillastbruch-Alarm
- Kommunikation mittels Modbus RTU, RS485 2-Leiter (opt.)
- Stromgrenze (opt.)
- Adaptive V, I und P Regelung (opt.)
- Konfiguration über PC durch integrierte RJ10 Schnittstelle
- CE, TÜV, UL

BESCHREIBUNG

Die Serie der mikroprozessorgestützten Leistungsregler "GTF" bietet kompakte und optimierte Geräte für die Steuerung elektrischer Leistungen bei verschiedenen Arten von Heizelementen.

Die Baugrößen reichen von 25A bis 250A, mit Nennspannungen von 480Vac, 600Vac und 690Vac.

Der Steuereingang ist konfigurierbar und unterstützt Normsignale, Potentiometer, logische Signale und PWM Modus für kostengünstige Lösungen.

Das Gerät kann optional über die serielle Modbus RTU Schnittstelle mittels einer RJ10 Steckverbindung, angesteuert werden.

Die vier Ansteuerungsarten können alle über die Software konfiguriert werden und umfassen:

- ZC:

Nullspannungsschaltung mit konstanter Zykluszeit (Einstellbereich: 1-200s) für konventionelle Lasten

- BF:

Impulspaketsteuerung, Nullspannungsschaltung mit optimierter minimaler Zykluszeit für Systeme mit geringer Wärmeträgheit und für mittelwellige Infrarotstrahler

- HSC:

(Half Single Cycle) (Nullspannungsschaltung mit Halbwellensteuerung): Sie entspricht einer Impulspaketsteuerung, die minimale Einschaltzeit entspricht einer halben Periode einer Sinusschwingung. Sie eignet sich für kurzweilige Infrarotstrahler, verringert das Flackern und begrenzt elektromagnetische Störungen im Netz (nicht anwendbar bei Stern oder Dreieckschaltung).

- PA:

Phasenanschnittsteuerung mit Stromgrenze für kurzweilige Infrarotstrahler und Primärwicklungen von Transformatoren. Sie eliminiert vollständig das Flackern der Strahler. Diese Ansteuerungsarten können mit Optionen für Sanftanlauf und Sanftstopp mit

Begrenzung des Spitzenstroms und/oder des maximalen Effektivstroms verbunden werden.

Dank der Hardware- und Software-Lösungen können große Lasten verschiedener Art sehr genau gesteuert werden.

Die Option Stromgrenze erlaubt eine Limitierung des Einschaltstroms sowohl auch im Normalbetrieb.

Bei Phasenanschnittsteuerung kann eine Strombegrenzung aktiviert werden. Zusätzlich lassen sich eine Spannungs-, Strom- und Leistungsregelung aktivieren.

So lassen sich Kanthal- TM und Siliziumkarbid Heizelemente über Transformator ansteuern

Der GTF erlaubt eine vollständige Diagnose der Prozesswerte:

Stromdiagnose:

- Lastbruch- und Teillastbruch-Alarm
- Funktion zum Einlesen der Alarmschwelle für die Lastbruch-Überwachung.
- Alarm bei Kurzschluss des Thyristors

- Alarm bei Kurzschluss oder überhöhtem Laststrom

Spannungsdiagnose:

- Alarm bei Phasenausfall

Temperaturdiagnose:

- Alarm bei Übertemperatur des Leistungsmoduls.

Die Steuerung der Leistung mit Sanftanlaufampe erlaubt die Begrenzung

der Stromspitzen beim Einschalten der Last, wodurch der Verbrauch optimiert und die Lebensdauer der Last erhöht werden kann.

Für Infrarotstrahler steht eine spezielle nichtlineare Sanftanlaufkurve bereit, die eigens für die graduelle Steuerung des Stroms in der Anfangsphase entwickelt wurde.

Die Parametrierung geschieht über PC mit Hilfe einer einfachen Konfigurationssoftware, die es gestattet, alle Parameter in einer Konfigurationsdatei zu speichern. Angeboten wird eine serielle Schnittstelle mit Modbus RTU Protokoll.

Hiermit lassen sich Strom, Spannung, Leistung sowie der Gerätezustand überwachen.

Installationshinweise

- Ein ausreichender Wärmeaustausch zwischen dem Kühlkörper und der umgebenden Luft bei natürlicher Konvektion muss gewährleistet sein.

Das Gerät senkrecht einbauen (max. 10° Neigung gegenüber der senkrechten Achse)

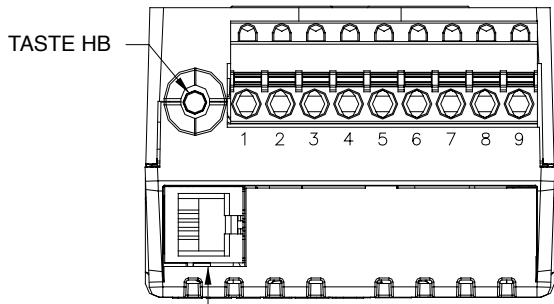
- Vertikaler Abstand zwischen Gerät und Schaltschrankwand >100mm

- **Bei den Modelle ohne elektronische Sicherung die im Katalog angegebene superflinke Sicherung verwenden.**

- Bei den Anwendungen mit Halbleiterrelais ist außerdem ein Sicherungsautomat zum Unterbrechen der Hauptstromleitung der Last vorzusehen.

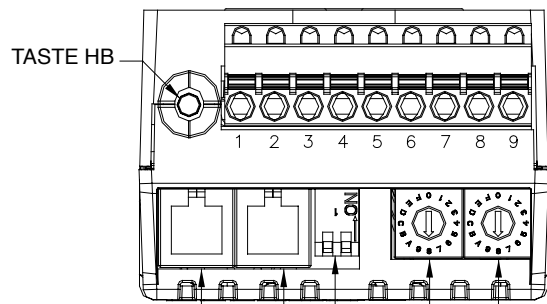
Aanschlußbelegung GTF 25-120A

**Draufsicht
OHNE FELDBUSOPTION**



J2
TTL-Port für PC-Konfiguration

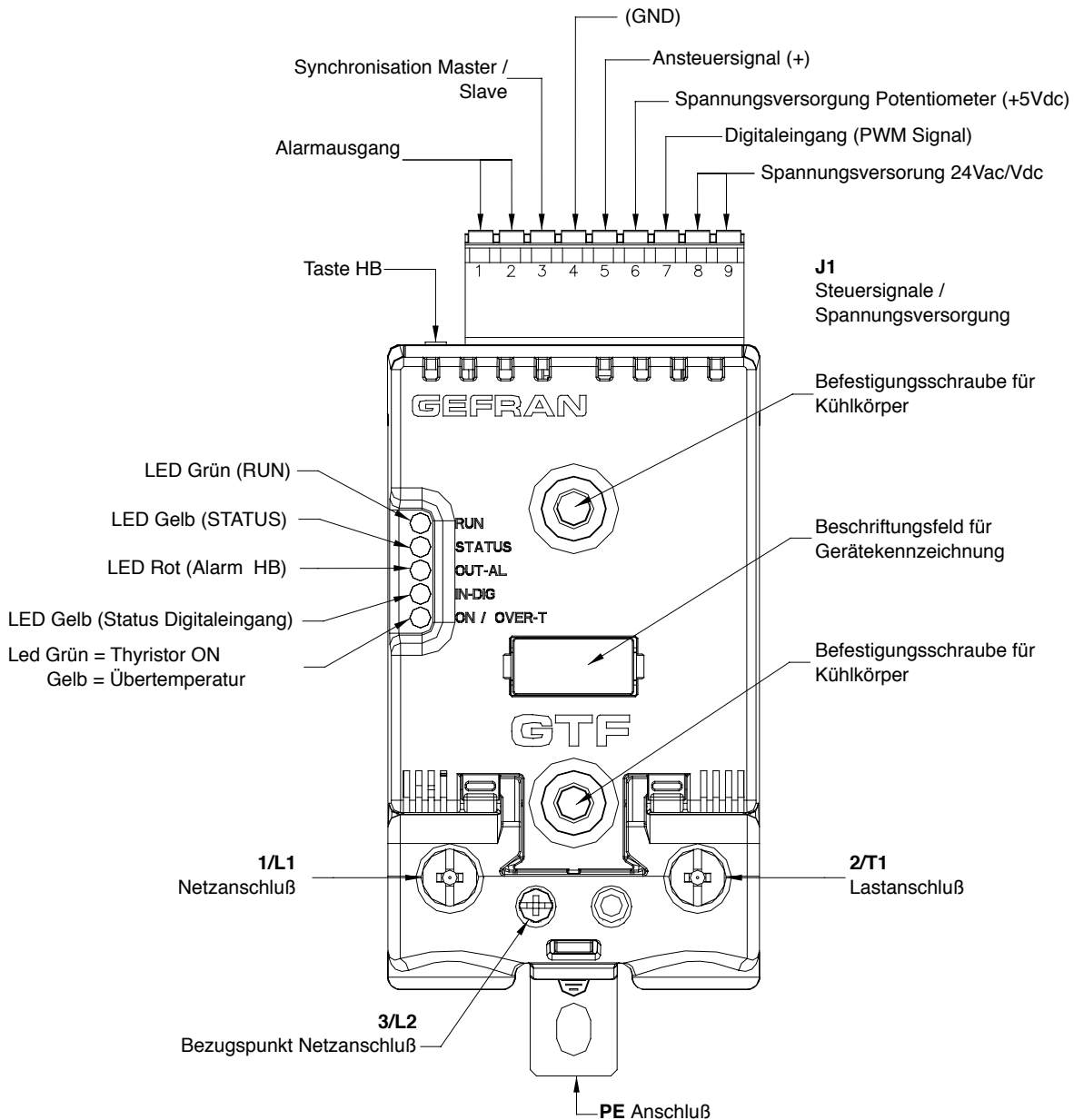
**Draufsicht
MIT FELDBUSOPTION**



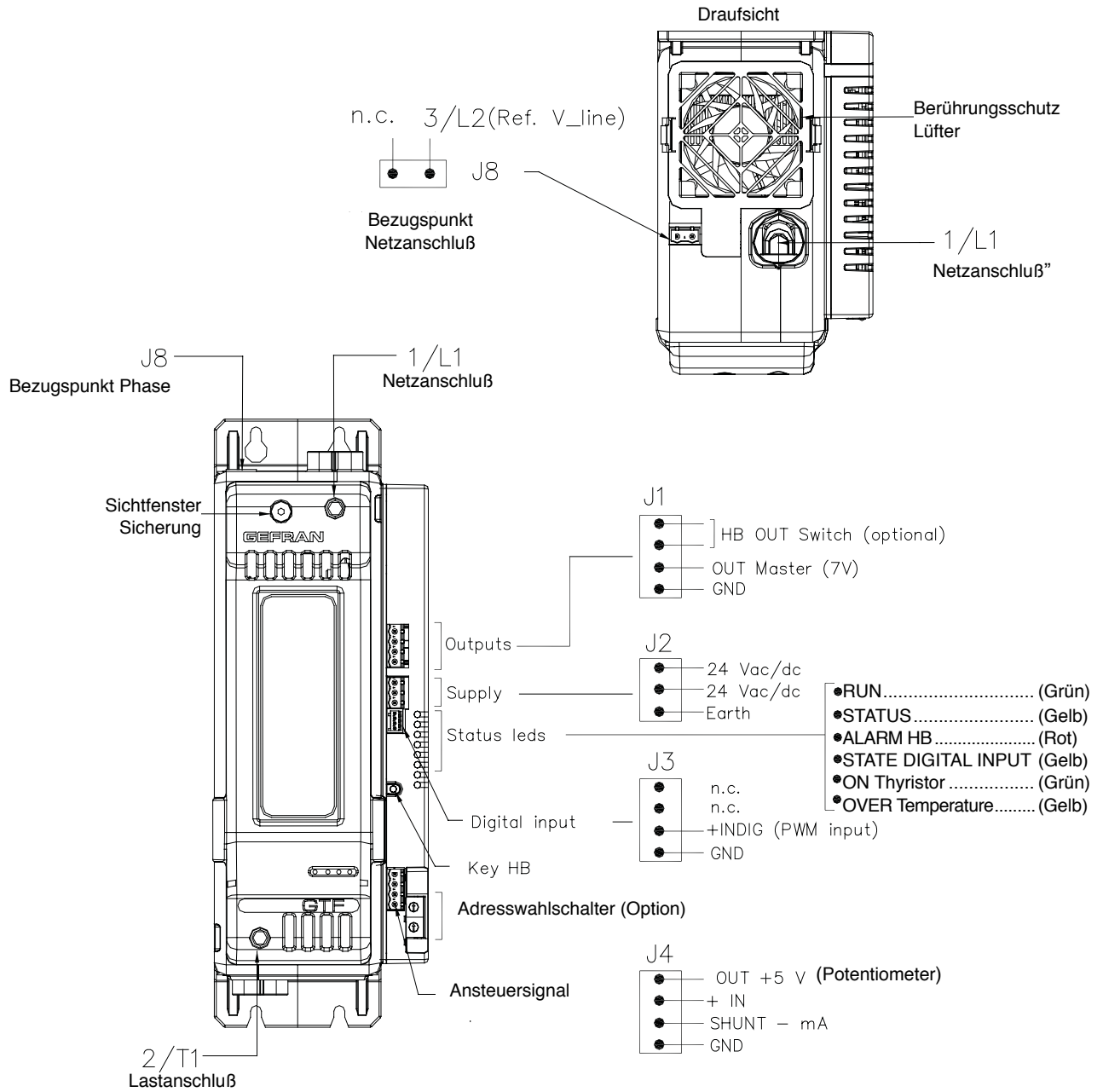
J3, J4
RJ 10 Steckverbind-
derSerielle RS 485
SchnittstelleModbus
RTU Protokoll

Adresswahl x 1
Adresswahl x 10

Abschlußwiderstand

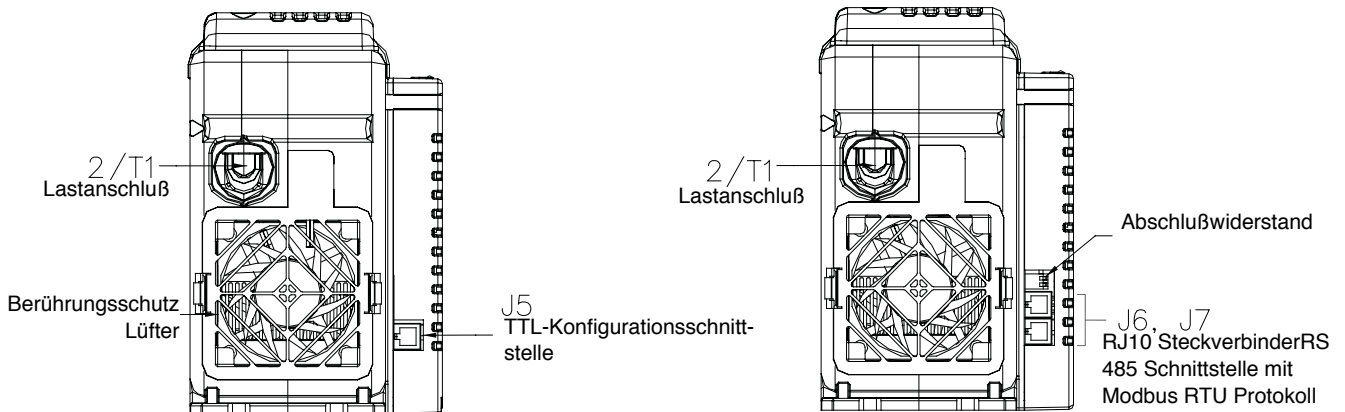


Anschlußbeschreibung GTF 150-250A



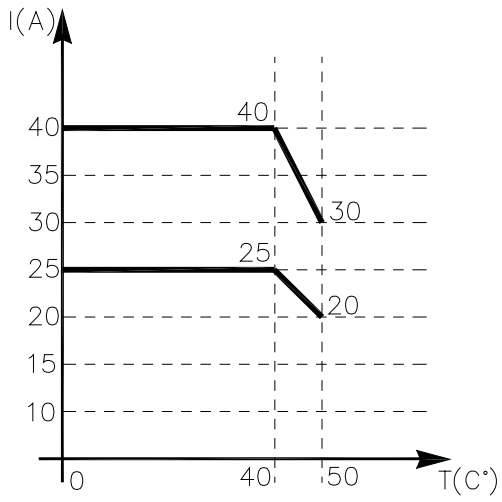
Ansicht von Unten ohne RS485 Schnittstelle

Ansicht von Unten mit RS485 Schnittstelle

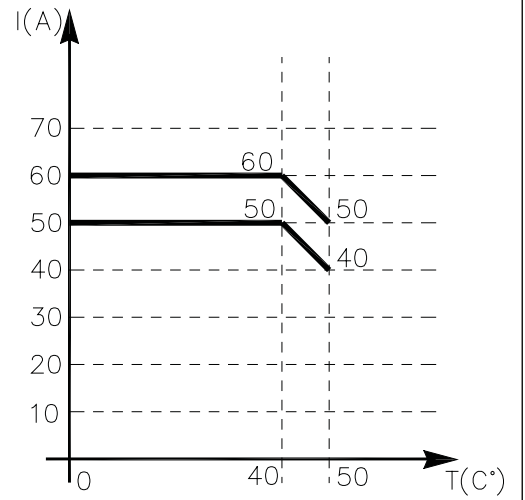


DERATING KURVEN GTF

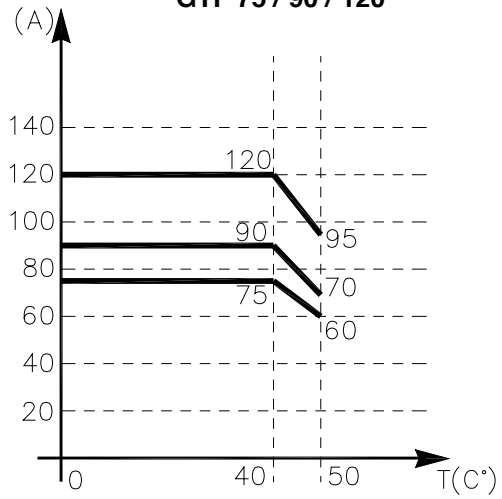
GTF 25 / 40



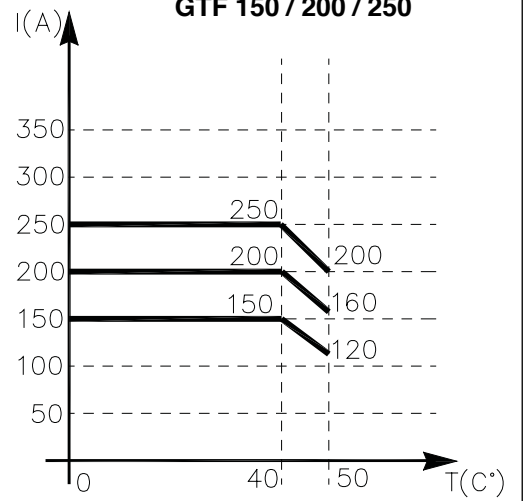
GTF 50 / 60



GTF 75 / 90 / 120



GTF 150 / 200 / 250



ANSTEUERUNGSARTEN

Ansteuerungsarten

Folgende Betriebsarten können voreingestellt werden:

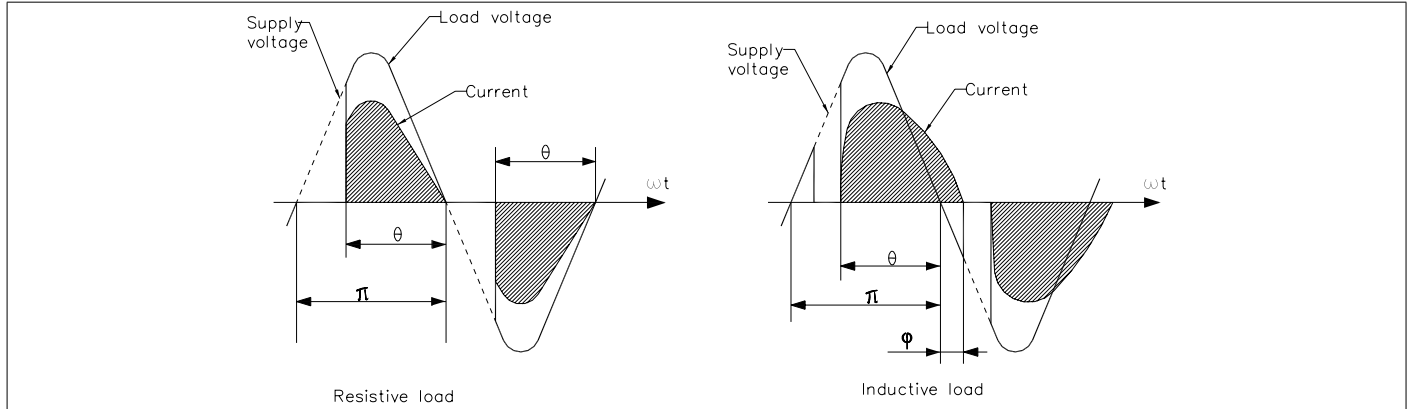
- Ansteuerung mittels Halbwellenzyklen.
- Ansteuerung mittels Phasenanschnittsteuerung

PA - Phasenanschnittsteuerung

Hierbei erfolgt die Lastansteuerung durch Veränderung des Zündwinkels α (Nur für einphasigen Betrieb)

bei einer abzugebenden Leistung von 100% beträgt $\alpha = 180^\circ$

bei einer abzugebenden Leistung von 50% beträgt $\alpha = 90^\circ$

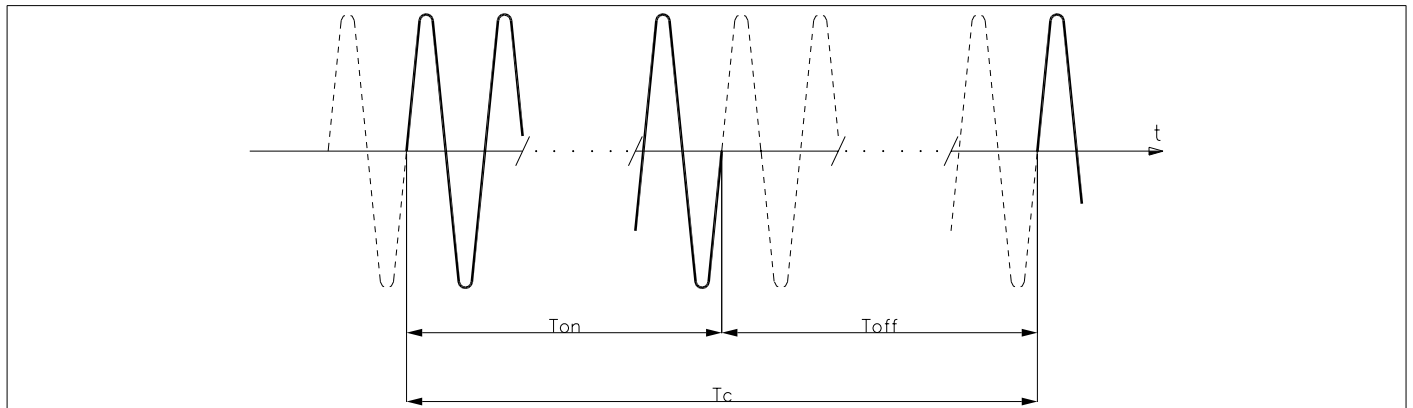


Nullspannungsschaltend

Diese Betriebsart eliminiert EMV-Störungen. Hierbei erfolgt die Lastansteuerung mittels einer Reihe von Durchschaltzyklen ON und Sperrzyklen OFF

ZC - Zero Crossing mit konstanter Zykluszeit ($T_c \geq 1$ s; Einstellbereich: 1 bis 200 s)

Betragen beispielsweise $T_c = 10$ s und die Leistung 20% erfolgen die Durchschaltung für 2 s (100 Durchschaltzyklen bei 50Hz) und die Sperrung für 8 s (400 Durchschaltzyklen bei 50Hz). (Ein- oder zweiphasiger Betrieb möglich).

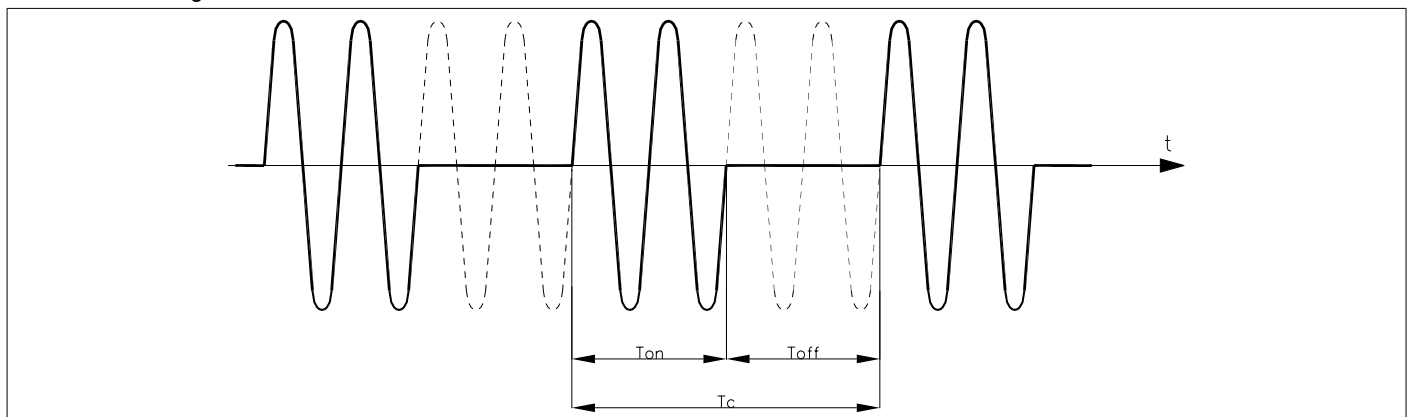


BF - Burst Firing, Nullspannungsschaltend mit variabler Zykluszeit. (Ein- oder zweiphasiger Betrieb möglich).

Hierbei erfolgt die Steuerung der Leistung an die Last mittels einer Reihe von Durchschaltzyklen ON und Sperrzyklen OFF. Das Verhältnis der Anzahl von Durchschaltzyklen zur Anzahl von Sperrzyklen ist proportional zu der an die Last abzugebenden Leistung.

Die Wiederholungsperiode T_c wird für jeden Leistungswert auf dem möglichen Minimum gehalten (bei der Ansteuerungsart ZC ist diese Periode dagegen stets unveränderbar und wird nicht optimiert).

Ein Parameter definiert die Mindestanzahl von Durchschaltzyklen mit einem Einstellbereich von 1 bis 10. Im angeführten Beispiel ist dieser Parameter auf 2 gesetzt



Beispiel für den Betrieb mit der Ansteuerungsart BF mit 50% Leistung.

HSC - Half single cycle

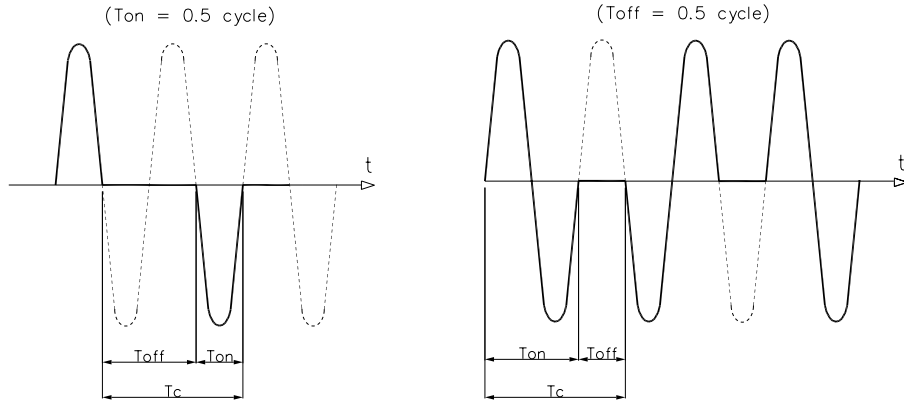
Diese Ansteuerungsart entspricht einer Impulspaketsteuerung (BF), die Mindesteinschaltdauer beträgt eine **halbe** Periode einer Sinusschwingung.

Nützlich zum Verringern des Flackerns bei kurz- und mittelwelligen IR-Strahlern; bei derartigen Lasten sollte man zur Begrenzung des Stroms bei niedriger Leistung einen Grenzwert für die Mindestleistung einstellen (z.B. $Lo.p = 10\%$).



HINWEIS: Diese Betriebsart ist bei induktiven Lasten NICHT zulässig; sie wird für ohmsche Lasten in einphasiger Konfiguration mit Sternschaltung mit Neutralleiter bzw. mit offener Dreieckschaltung verwendet.

Advanced single-cycle

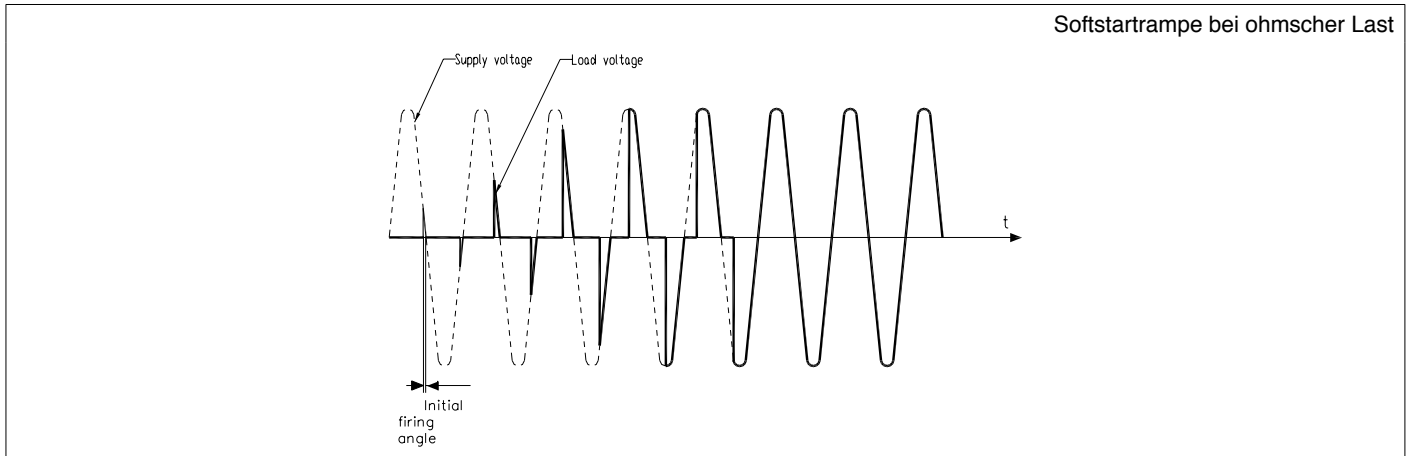


Beispiel für den Betrieb mit der Ansteuerungsart HSC mit einer Leistung von 33 und 66%

Softstart beim Einschalten

Diese Anlaufart kann sowohl bei der Phasenanschnittsteuerung als auch bei der Nullspannungsschaltung (ZC, BF, HSC) aktiviert werden. Im Falle der Phasenanschnittsteuerung stoppt die Zunahme des Phasenwinkels φ bei Erreichen der voreingestellten Ausgangsleistung. Während des Softstarts kann der Spitzenstrom begrenzt werden, um bei Kurzschluß bzw. bei Last mit positiven Temperaturkoeffizienten die Anlaufzeit anzupassen.

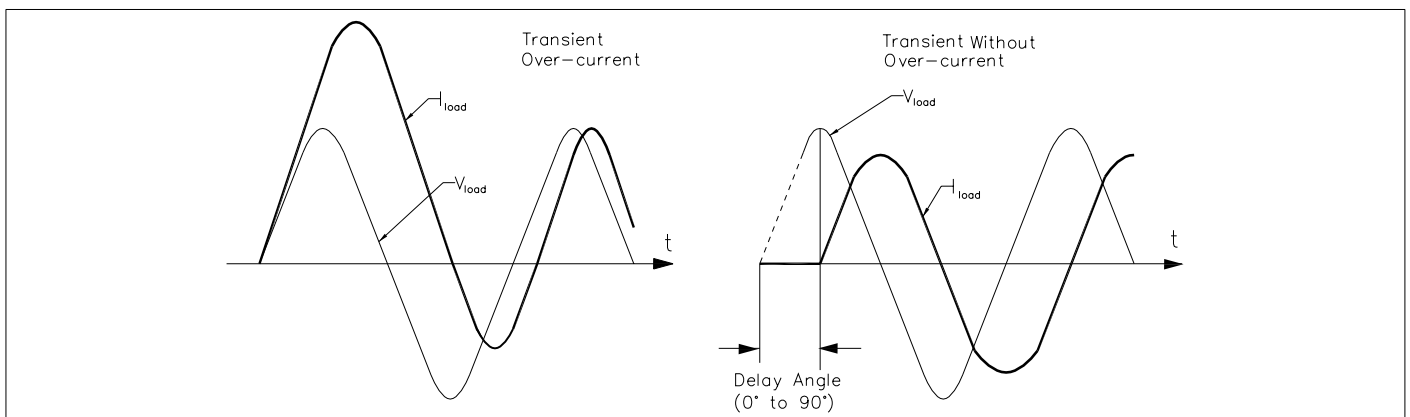
Der Softstart wird bei jedem Start ausgeführt, wenn vorher die Last für eine definierte Zeit ausgeschaltet war.



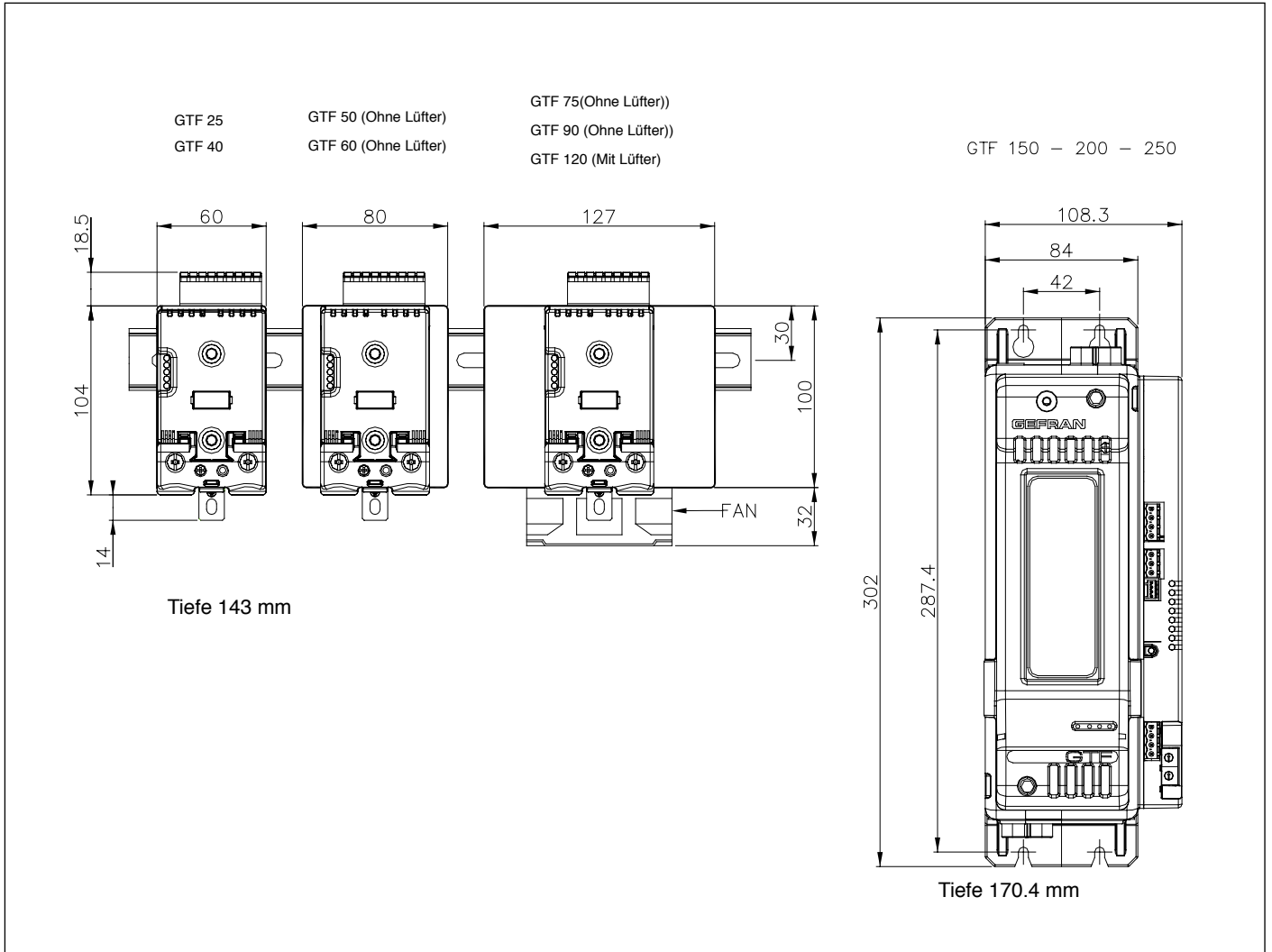
Softstarttrampe bei ohmscher Last

DT - "Delay triggering": Ansteuerungsverzögerung (nur für die Ansteuerungsarten ZC und BF) Einstellbereich: 0° bis 90° .

Nützlich für induktive Lasten (Primärwicklungen von Transformatoren), um einen Stromstoß zu verhindern, der in bestimmten Fällen zur Auslösung der superflinken Sicherungen führen kann.

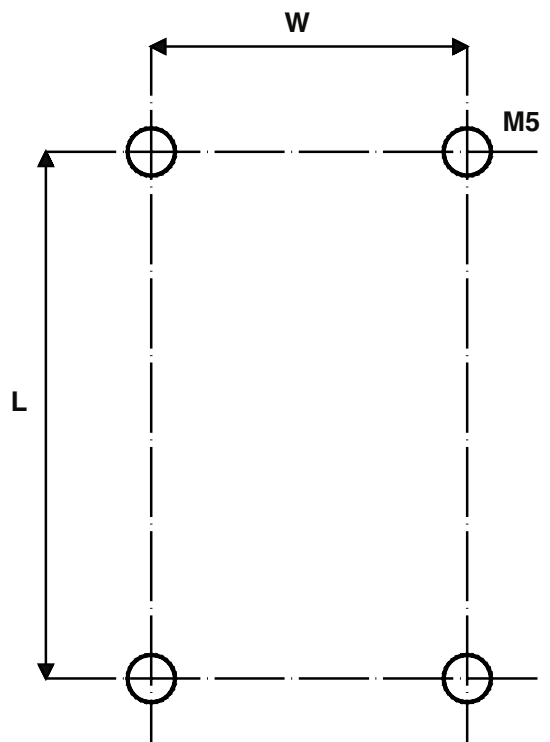


AUSSENMASSE



Befestigungsmaße auf Montageblech

	L (mm)	W(mm)
Model		
GTF 25-40-50-60A:	112	44
GTF 75-90-120A:	112	113
GTF 150-200-250A	287	42



TECHNISCHE DATEN

Allgemeine Eigenschaften

Gebrauchskategorie:

AC51, AC55b, AC56a

Lastart:

AC51 ohmsche oder schwach induktive Lasten

AC55b Infrarotstrahler

AC56a Transformatoren, ohmsche Lasten mit hohem Temperaturkoeffizienten

Konfigurierbare Ansteuerungsarten:

ZC Nullspannungsschaltend mit konstanter Zykluszeit (1-200 sec)

BF Impulspaketsteuerung mit variabler Zykluszeit

HSC Halber-Perioden-Zyklus: Impulspaketsteuerung, die einzelne Halbzyklen der Ein- und Ausschaltung steuert. Verringert das Flackern bei kurzweiligen Infrarot Lasten

PA Phasenanschnittsteuerung mit Modulation des Zündwinkels

Nennbetriebsspannung:

480Vac (max Wert 90-530Vac)

600Vac (max Wert 90-660Vac)

690Vac (max range 90-760Vac)

Nennfrequenz: 50-60Hz

Nicht wiederkehrende Spannung:

1200Vpk (Model 480Vac)

1600Vpk (Model 600Vac/690Vac)

Analoger Steuereingang

Spannung: 0...5Vdc, 0...10Vdc

(Impedanz >100KΩ)

Strom: 0...20mA, 4...20mA

(Impedanz 125Ω)

Potentiometer: 1KΩ a 10KΩ

(Spannungsversorgung 5V von GTF)

Digitale Eingänge

Spannungsbereich 5-30V max 7mA

PWM Eingangssignal: max 100Hz (Die Funktion beider Eingänge ist konfigurierbar).

Messung von Netzspannung

Bereich: 90... V_{nominal} produkt

Nennfrequenz: 50-60Hz

Genauigkeit: 2%v. Ew.

Messung der Lastspannung:

Bereich: 0... 2* I_{nominal} produkt

Genauigkeit: 3%v. Ew

Abtastrate 0,2 msec

Teillastbruchüberwachung (HB-Alarm) optional

Diese Funktion erkennt eine teilweise oder komplette Lastunterbrechung. Hierfür wird der Laststrom gemessen.

Der Grenzwert wird mittels einer Teach in Funktion ermittelt, durch Betätigung der HB-Taste.

Der Alarmausgang ist mit einem Halbleiterrelais mit Schließer (max. 30V, 150mA, Durchlasswiderstand max. 15Ω) realisiert.

Serielle Schnittstelle RS485 (optional)

Diese Option erlaubt den Anschluss des Geräts an einen PC oder, eine übergeordnete Steuerung.

Als Steckverbindung steht eine RJ10 Buchse zur Verfügung.

Als Übertragungsprotokoll dient Modbus-RTU.

Die Baudrate kann im Bereich von 1200 Baud bis 19200 Baud eingestellt werden. Zwei Drehschalter gestatten die schnelle Zuweisung der Knotenadresse.

Ein DIP-Schalter nahe an die Drehschalter dient zum Einsetzen des Terminierungswiderstands.

Isolationsspannung 300V

AUSGÄNGE

Isolation HS

Bemessungsisolationsspannung:

4000Vac

GTF 25

Nennstrom 25 Arms @ 40°C im Dauerbetrieb

Nicht wiederkehrender Überstrom t=10ms: 400 A

I²t zum Schmelzen: 450 A²s

dV/dt Kritischer: 1000 V/μs

GTF 40

Nennstrom 40 Arms @ 40°C im Dauerbetrieb

Nicht wiederkehrender Überstrom

t=10ms: 520 A

I²t zum Schmelzen: 1800 A²s

dV/dt Kritischer: 1000V/μs

GTF 50

Nennstrom 50 Arms @ 40°C im Dauerbetrieb

Nicht wiederkehrender Überstrom

t=10ms: 520 A

I²t zum Schmelzen: 1800 A²s

dV/dt Kritischer: 1000V/μs

GTF 60

Nennstrom 60Arms @ 40°C im Dauerbetrieb

Nicht wiederkehrender Überstrom t=10ms: 1150A

I²t zum Schmelzen: 6600 A²s

dV/dt Kritischer: 1000V/μs

GTF 75

Nennstrom 75Arms @ 40°C im Dauerbetrieb

Nicht wiederkehrender Überstrom

t=10ms: 1150A

I²t zum Schmelzen: 6600 A²s

dV/dt Kritischer: 1000V/μs

GTF 90

Nennstrom 90Arms @ 40°C im Dauerbetrieb

Nicht wiederkehrender Überstrom

t=10ms: 1500A

I²t zum Schmelzen: 11200 A²s

dV/dt Kritischer: 1000V/μs

GTF 120

Nennstrom 120Arms @ 40°C im Dauerbetrieb

Nicht wiederkehrender Überstrom

t=10ms: 1500A

I²t zum Schmelzen: 11200 A²s

dV/dt Kritischer: 1000V/μs

GTF 150

Nennstrom 150Arms @ 40°C im Dauerbetrieb.

Nicht wiederkehrender Überstrom

t=10ms: 5000 A

I²t zum Schmelzen: 125000 A²s

dV/dt Kritischer: 1000V/μs

GTF 200

Nennstrom 200 Arms @ 40°C im Dauerbetrieb.

Nicht wiederkehrender Überstrom

t=10ms: 8000 A

I²t zum Schmelzen: 320000 A²s

dV/dt Kritischer: 1000V/μs

GTF 250

Nennstrom 250Arms @ 40°C im Dauerbetrieb.

Nicht wiederkehrender Überstrom

t=10ms: 8000 A

I²t zum Schmelzen: 320000 A²s

dV/dt Kritischer: 1000V/μs

Thermische Verlustleistung:

Die Verlustleistung der Modelle GTF ist eine Funktion des Laststroms:

PVerlustleistung = I_{load_Arms} * 1.3V (W)

Bei den Modellen 150, 200, 250 A mit integrierter Sicherung ist auch die Verlustleistung bei dem in der Tabelle der Sicherungen.

LED

N.5
 RUN (Grün)
 STATUS (Gelb)
 ALARM (rot)
 Digitaleingang (Gelb)
 Übertemperatur (Gelb)
 Ausgang aktiv (Grün)

**Spannungsversorgung
(Modell GTF 25-120A)**

24Vdc/Vac +/-25%
 Stromaufnahme bei @ 25Vdc: max 100mA
 Leistung: max 3VA
 Max. Isolationsspannung gegen Steuersignale: 300 V

**Spannungsversorgung
(model GTF 150-250A)**

24Vdc/Vac +/-25%

Stromaufnahme bei @ 25Vdc:
 max 450mA
 Leistung: max 11VA
 Max. Isolationsspannung gegen Steuersignale: 300 V

**Stromversorgung des Lüfters
(nür für model GTF 120A):**

24Vdc/+/-10% Stromaufnahme bei @ 25Vdc: max 200mA

Umgebungsbedingungen

Betriebstemperatur: 0-50°C (gemäß den Wärmeabfuhrkurven)
 Lagertemperatur: -20°C - +70°C
 Max. relative Luftfeuchte: 85% UR nicht kondensierend
 Max. Höhenlage: 2000m ü.M.
 Verschmutzungsgrad: 2

Einbau

Bei Modellen 25-120A DIN-Schiene nach EN50022
 Bei Modellen 150-250A auf Montageplatte

Gewicht

GTF 25/40	0,81 Kg
GTF 50/60	0,97 Kg
GTF 75/90	1,3 Kg
GTF 120	1,5 Kg
GTF150/200/250	2,6 Kg

Mit integrierter Sicherung.





ELEKTRISCHE ANSCHLÜSSE**Leistungsanschlüsse**

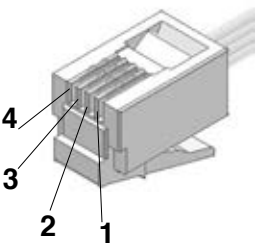
Empfohlene Leitungsquerschnitte

BAUGRÖSSE GTF	KLEMME	KABEL- QUERSCHNITT	ENDVERSCHLUSS	ANZUGSDREHMOMENT / WERKZEUG
25A	1/L1, 2/T1, PE	4 mm ² 10 AWG	Kabelschuh Ringform D. 6mm	2.5 Nm / Kreuzschlitzschraubendreher PH2 - PH3
40A	1/L1, 2/T1, PE	10 mm ² 7 AWG	Kabelschuh Ringform D. 6mm	2.5 Nm / Kreuzschlitzschraubendreher PH2 - PH3
50A	1/L1, 2/T1, PE	10 mm ² 7 AWG	Kabelschuh Ringform D. 6mm	2.5 Nm / Kreuzschlitzschraubendreher PH2 - PH3
60A	1/L1, 2/T1, PE	16 mm ² 5 AWG	Kabelschuh Ringform D. 6mm	2.5 Nm / Kreuzschlitzschraubendreher PH2 - PH3
75A	1/L1, 2/T1, PE	25 mm ² 3 AWG	Kabelschuh Ringform D. 6mm	2.5 Nm / Kreuzschlitzschraubendreher PH2 - PH3
90A	1/L1, 2/T1, PE	35 mm ² 2 AWG	Kabelschuh Ringform D. 6mm	2.5 Nm / Kreuzschlitzschraubendreher PH2 - PH3
120A	1/L1, 2/T1, PE	50 mm ² 1/0 AWG	Kabelschuh Ringform D. 6mm	2.5 Nm / Kreuzschlitzschraubendreher PH2 - PH3
-	3/L2 (ref. Netzspannung)	0.25 ...2.5 mm ² 23...14 AWG	Aderendhülse	0.5 ...0.6 Nm / Screwdriver blade 0.6 x 3.5 mm
150A	1/L1, 2/T1	70 mm ² 2/0 AWG	Kabel, abisoliert um 25 mm oder mit isolierter Aderendhülse CEMBRE PKC70022	6 Nm / Innensechskantschlüssel N. 6
200A	1/L1, 2/T1	95 mm ² 4/0 AWG	Kabel, abisoliert um 25 mm oder mit isolierter Aderendhülse CEMBRE PKC95025	6 Nm / Innensechskantschlüssel N. 6
250A	1/L1, 2/T1	120 mm ² 250 AWG	Kabel, abisoliert um 25 mm	6 Nm / Innensechskantschlüssel N. 6
-	3/L2 (Ref. Vline)	0.25 ...2.5 mm ² 23...14 AWG	Kabel, abisoliert um 8 mm oder mit Stiftkabelschuh	0.5 ...0.6 Nm / Schlitzschraubendreher Klinge 0.6 x 3.5 mm

Achtung: Nur Kabel aus Kupferlitze oder Kompaktlitze für eine max. Betriebstemperatur von mindestens 60/75°C verwenden

Steuerleitungen:

GTF 25-120: J1 GTF 150-250: J1, J2, J4 GTF 150-250: J5, J7		0,2 - 2,5mm ²	24 - 14AWG
		0,25 - 2,5mm ²	23 - 14AWG
GTF 150-250: J3		0,14 - 0,5mm ²	28 - 20AWG
		0,25 - 0,5mm ²	23 - 20AWG

RS 485		Steckverbinder RJ10 4-4 Stecker	Nr. Pin	Name	Beschreibung	Anmerkung	
			1	GND1 (**)			(*) Es empfiehlt sich, die Terminierung der RS485-Leitung beim letzten Gerät der Modbus-Leitung vorzusehen; siehe DIP-Schalter.
			2	Tx/Rx+	Datenempfang-/übertragung (A+)		
			3	Tx/Rx-	Datenempfang-/übertragung (B-)		
			4	+V (reserved)			
					(**) Es empfiehlt sich, auch das Signal GND zwischen Modbus-Geräten mit Leitungslängen > 100 m anzuschließen.		

Kabeltyp: Telefon-Flachbandkabel für Stecker 4-4 Leiter 28AWG

BESTELLKODE

GTF -

NENNSTROM	
25A	25
40A	40
50A	50
60A	60
75A	75
90A	90
120A	120
150A	150
200A	200
250A	250

NENNSPANNUNG	
480V	480
600V	600
690V (**)	690

SERIELLE SCHNITTSTELLE	
0	Ohne
M	MODBUS RTU

SICHERUNGEN	
0	Ohne
1	Im Gerät (nur bei current >=150A)

OPTION DIAGNOSE-FUNKTIONEN	
0	Nicht vorhanden
1	Teillastbruchüberwachung (HB)

STEUEROPTIONEN	
0	Ohne
1	Laststrombegrenzung
2	Laststrombegrenzung und Regelung V, I, P

(**) (Nur für model Nennstrom ≥150A)

1 B M

Steuersignal (konfigurierbar)	
10V (Default)	1
5V/Potentiometer	2
0-20mA	3
4-20mA	4
PWM/Digital input	5

Ansteuerungsarten (konfigurierbar)	
ZC	Z
BF (Default)	B
HSC	H
PA	P

Funktionsweise (konfigurierbar)	
Master (Default)	M
Slave	S
Slave zweiphasig	S2

Anmerkungen:

Standardkonfiguration 1-B-M, falls nicht anders angegeben

Ersatz-Modell:

GTS **GTF - X - 480 - 0 - 0 - 0 - 0 - 5 - Z - S**

GTT ohne Last unterbrochen Möglichkeit

GTF - X - 480 - 0 - 0 - 0 - 0 - 1 - B - M

GTT Laden Sie mit unterbrochenen Möglichkeit

GTF - X - 480 - 0 - 1 - 0 - 0 - 1 - B - M

Die Firma **GEFRAN spa** behält sich das Recht vor, jederzeit und ohne Vorankündigung Änderungen an Design und Funktionen vorzunehmen

ZUBEHÖR

KONFIGURATIONSPAKET

KIT PC USB / RS485 oder TTL



Konfigurationskit für GTF TTL - oder serieller RS 485 Schnittstelle (Option), zur Parametrierung mittels PC mit einer USB Schnittstelle. Windows Betriebssystem erforderlich!

- Einfache und schnelle Konfiguration
- Funktionen zum Kopieren/Einfügen, zum Sichern von Rezepturen und für Trends.
- Online-Trend und Ereignisspeicherung

Der Satz umfasst:

- Verbindungskabel PC USB<-> GTF port TTL
- Kabel für Verbindung PC USB<-> GTF RS485 Schnittstelle
- Schnittstellenkonverter
- Installations-CD SW GF Express

BESTELLNUMMER

GF_eXK-2-0-0.....Cod. F049095

SICHERUNGEN / SICHERUNGSHALTER

Modell	EXTRAFLINKE SICHERUNGEN				SICHERUNGSHALTER
	Baugröße I ² t	Bezeichnung Format	Modell Kode	Verlustleistung bei @ In	Zulassungskode
GTF 25	25A 390A ² s	FUS-025 10x38	FWC25A10F 338474	6W	PFI-10X38 337134 UR30A@690V
GTF 40... GTF 50...	50A 1600A ² s	FUS-050 22x58	FWP50A22F 338127	9W	PFI-22X58 337223 UR80A@600V
GTF 60...	63A 3080A ² s	FUS-063 22x58	FWP63A22F 338191	11W	PFI-22X58 337223 UR80A@600V
GTF 75...	80A 6600A ² s	FUS-080 22x58	FWP80A22F 338199	14W	PFI-22X58 337223 UR80A@600V
GTF 90...	125A 6950A ² s	FUS-125N	660RF00AT125 338106	25W	PF-DIN 337092 UR400A@1000V
GTF 120...	125A 6950A ² s	FUS-125N	660RF00AT125 338106	25W	PF-DIN 337092 UR400A@1000V
GTF 150...	200A 31500A ² s	FUS-200S	DN000UB69V200 338930	19W	
GTF 200/250 480V/600V	450A 196000A ² s	FUS-450S	DN00UB60V450L 338932	17W	
GTF 200/250 690V	400A 150000A ² s	FUS-400S	DN00UB69V400L 338936	20W	

Zubehör

ES IST UMFANGREICHES ZUBEHÖR VERFÜGBAR: Sicherungen und Sicherungshalter, Halterungen für Befestigung auf DIN-Schiene, Kennschild, Thermostate, Stromwandler, Trenntransformatoren usw. Für die Auswahl wird auf den Abschnitt "Halbleiterrelais – Zubehör" verwiesen.

• ACHTUNG



ACHTUNG: Dieses Zeichen weist auf eine Gefahr hin.

Vor Installation, Anschluss und Gebrauch des Geräts die nachstehenden Sicherheitshinweise aufmerksam lesen:

- Beim Anschließen des Gerätes sind die im Handbuch enthaltenen Anweisungen genau zu befolgen.
- Für die Anschlüsse sind immer geeignete Kabel zu verwenden, in bei den technischen Daten angegebenen Spannungs- und Stromgrenzwerten genügen.
- Das Gerät muss bei Anwendungen, in der Gefahr für von Personen-, Maschinen- oder Materialschäden besteht, mit zusätzlichen Alarmgeräten gekoppelt werden.

Es wird empfohlen, während des Betriebs die Alarmzustände des Geräts zu kontrollieren..

- Das Gerät **DARF NICHT** in einer Umgebung mit gefährlicher Atmosphäre (Feuer- oder Explosionsgefahr) betrieben werden.
- Der Kühlkörper kann während des Dauerbetriebs eine Temperatur von bis zu 100°C erreichen und aufgrund der Wärmeträgheit auch nach der Abschaltung noch sehr heiß sein. Daher muss man jeden Kontakt vermeiden und auch verhindern, dass die elektrischen Leitungen mit ihm in Berührung kommen.
- Bei Arbeiten am Leistungsteil die Spannungsversorgung des Gerätes trennen!
- Nicht die Abdeckung abnehmen, wenn das Gerät unter Spannung steht!

Einbau:


- Das Gerät mit Hilfe der hierfür vorgesehenen Klemme vorschriftsmäßig erden.
- Die Netzspannungsleitungen dürfen nicht zusammen mit Signalleitungen verlegt werden. Sicherstellen, dass die Versorgungsspannung mit der auf der Geräte-Abdeckung angegebenen Spannung übereinstimmt.
- Das Gerät nicht Staub, Feuchtigkeit, aggressiven Gasen und Wärmequellen aussetzen.
- Für eine ausreichende Kühlung, die seitlichen Einbauabstände einhalten!

Wartung: Regelmäßig den Betriebszustand der Lüfter überprüfen und die Luftfilter der Anlagen-Belüftung reinigen.

- Reparaturen dürfen nur von Fachkräften oder angemessen geschulten Personen ausgeführt werden. Das Gerät ist vor Eingriffen in die Elektronik von der Spannungsversorgung zu trennen.
- Das Gehäuse nicht mit Lösemitteln auf Kohlenwasserstoffbasis (Trichlorethylen, Benzin usw.) reinigen, da andernfalls die mechanische Zuverlässigkeit des Geräts beeinträchtigt werden könnte. Zum Reinigen der Außenflächen aus Kunststoff ein sauberes, mit Ethylalkohol oder Wasser angefeuchtetes Tuch verwenden.

Technischer Kundendienst: GEFRAN bietet mit einer eigenen Kundendienstabteilung technische Unterstützung an. Von der Garantie ausgeschlossen sind Defekte, die auf Missachtung der Bedienungsanleitung zurückzuführen sind.

Die Firma **GEFRAN spa** behält sich das Recht vor, jederzeit und ohne Vorankündigung Änderungen an Design und Funktionen vorzunehmen.

EAC	Conformity TC RU C-IT.A132.B.00422
CSA	Conformity C/CSA/US CoFC no. 70002856
CE	Das Gerät erfüllt die Richtlinien der Europäischen Union 2014/30/EU und 2014/35/EU mit Bezug auf die einschlägigen Normen: EN 60947-4-3 (Produkt)
UL	Conformity C/UL/US File no. E243386 vol. 1 sez. 5
SCCR RMS SYM 100KA / 600V	Nur für die Modelle 100A, 200A, 250A - 480V und 600V - mit und ohne Sicherung.
	Nur für modelle 480-600V Das Gerät erfüllt TÜV Normen: EN 60947-4-3