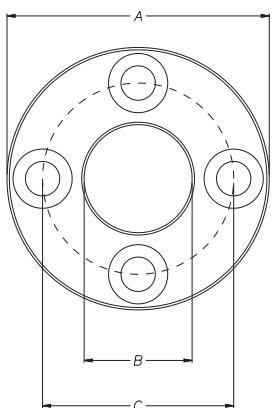


### CURSORI FLOTTANTI



#### PCUR022

##### DIMENSIONI

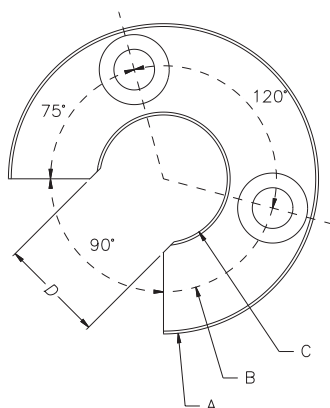
Diametro A = 32.8 mm  
 Diametro B = 13.5 mm  
 Diametro C = 23.9 mm  
 Spessore = 7.9 mm

##### MATERIALE

Alluminio

##### ALLEGATI

N°8 Dadi Ottone M4  
 N°8 Rondelle Ottone D4  
 N°4 Viti Ottone M4x25



#### PCUR023

##### DIMENSIONI

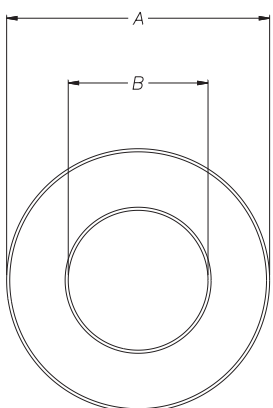
Diametro A = 32.8 mm  
 Diametro B = 13.5 mm  
 Diametro C = 23.9 mm  
 Spessore = 7.9 mm

##### MATERIALE

Alluminio

##### ALLEGATI

N°4 Dadi Ottone M4  
 N°4 Rondelle Ottone D4  
 N°2 Viti Ottone M4x25



#### PCUR024

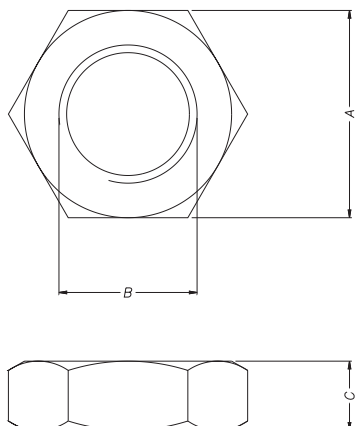
##### DIMENSIONI

Diametro A = 25.4 mm  
 Diametro B = 13.5 mm  
 Spessore = 7.9 mm

##### MATERIALE

Alluminio

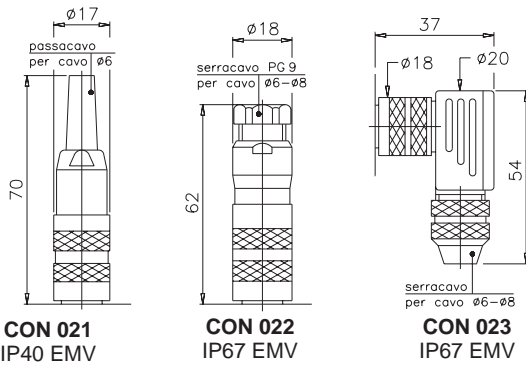
### CONTRODADO ESAGONALI



MODELLO	FLA002	FLA003
Quota A	CH 27	
Filetto B	M 18 x 1.5	3/4" -16 UNF
Quota C	mm	9
Materiale	Acciaio AISI 316	

## CONNETTORI

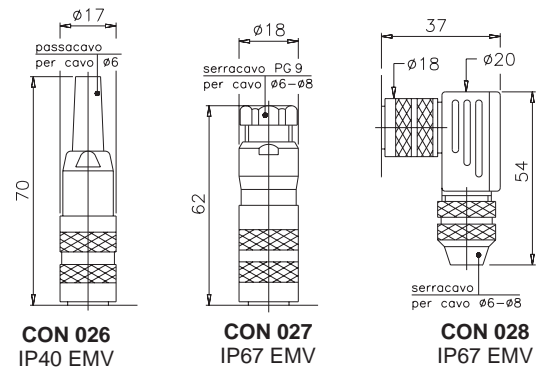
Connettori: solo per versioni IK1 B - uscita 6 poli  
DIN45322 **non isolata**



Lunghezza di estrazione del connettore 10 mm

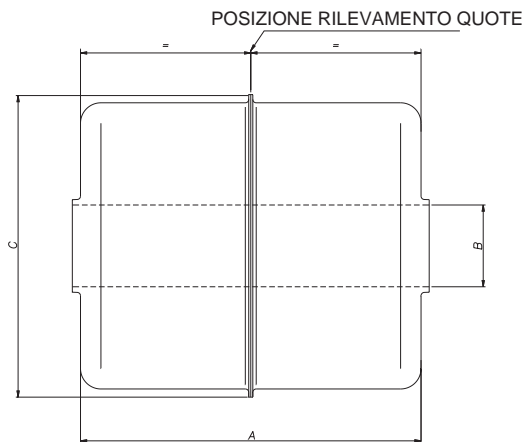
## CONNETTORI

Connettori: solo per versione IK1 C - uscita 8 poli  
DIN45326 **isolata**



Lunghezza di estrazione del connettore 10 mm

## CURSORI GALLEGGIANTI

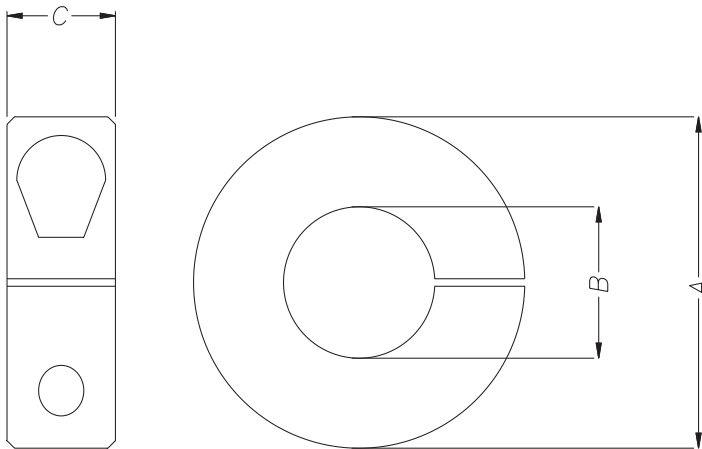


MODELLO	PCUR026	PCUR027
Lunghezza A	mm	52.4
Diam. B (Foro)	mm	15
Diametro C	mm	42
Materiale	Acciaio AISI 316	

### Nota:

Nella fornitura dei cursori PCUR026 e PCUR027 è compreso il kit fermo per galleggiante PKIT036

## FERMO PER GALLEGGIANTE PKIT036



### DIMENSIONI

Diametro A = 22 mm  
Diametro B = 10.5 mm  
Quota C = 7.2 mm  
Spessore = 7.9 mm

### MATERIALE

Acciaio AISI 316

### ALLEGATI

N°1 Rondella AISI316 D3  
N°1 Vite AISI316 M3x8

cod: **MIM518**  
cod: **MIM849**

GEFRAN spa si riserva il diritto di apportare modifiche estetiche o funzionali in qualsiasi momento e senza preavviso alcuno