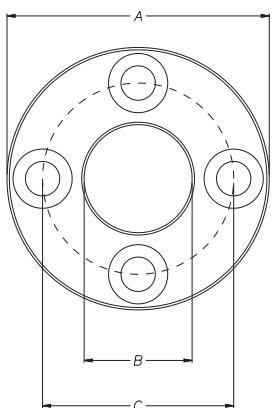


CURSEURS FLOTTANTS



PCUR022

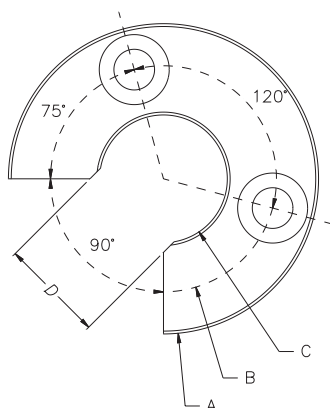
DIMENSIONS

Diamètre A = 32.8 mm
Diamètre B = 13.5 mm
Diamètre C = 23.9 mm
Épaisseur = 7.9 mm

MATIÈRE
Aluminium

PIÈCES ACCESSOIRES

N°8 Écrous Laiton M4
N°8 Rondelles Laiton D4
N°4 Vis Laiton M4x25



PCUR023

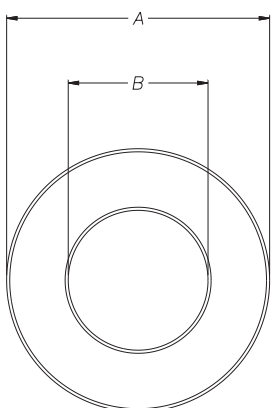
DIMENSIONS

Diamètre A = 32.8 mm
Diamètre B = 13.5 mm
Diamètre C = 23.9 mm
Épaisseur = 7.9 mm

MATIÈRE
Aluminium

PIÈCES ACCESSOIRES

N°4 Écrous Laiton M4
N°4 Rondelles Laiton D4
N°2 Vis Laiton M4x25



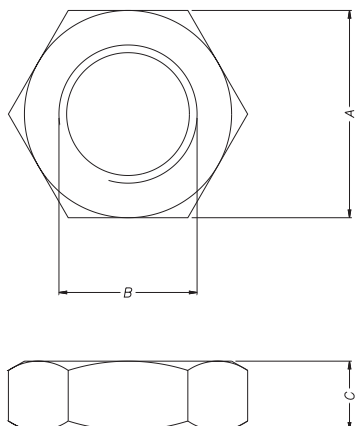
PCUR024

DIMENSIONS

Diamètre A = 25.4 mm
Diamètre B = 13.5 mm
Épaisseur = 7.9 mm

MATIÈRE
Aluminium

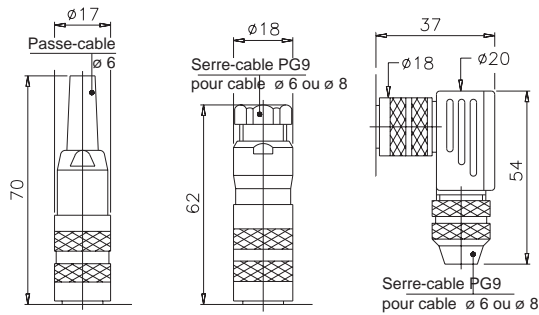
CONTRE-ÉCROUS HEXAGONAUX



MODÈLE	FLA002	FLA003
Cote A	CH 27	
Filet B	M 18 x 1.5	3/4" -16 UNF
Cote C	mm	9
Matière	Acier AISI 316	

CONNECTEURS

Connecteurs: pour versions IK1 B - uniquement sortie 6 pôles DIN45322 **Non Isolée**



CON 021
IP40 EMV

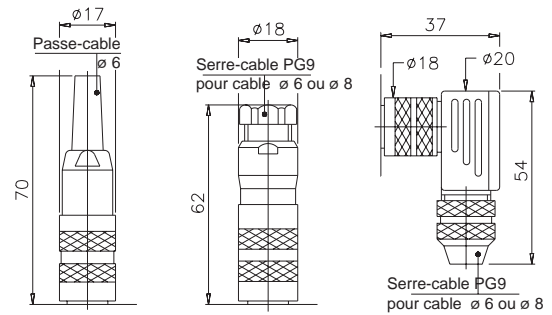
CON 022
IP67 EMV

CON 023
IP67 EMV

Longueur d'extraction du connecteur 10 mm

CONNECTEURS

Connecteurs: pour versions IK1 C - uniquement sortie 8 pôles DIN45326 **Isolée**



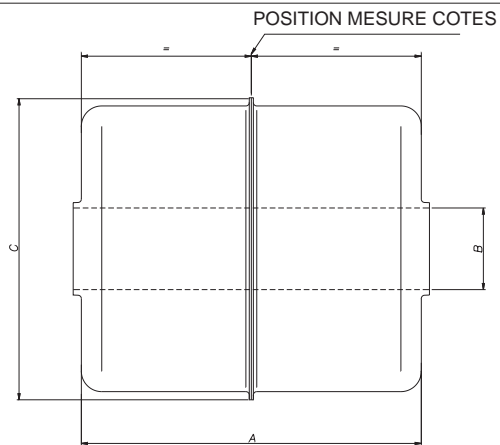
CON 026
IP40 EMV

CON 027
IP67 EMV

CON 028
IP67 EMV

Longueur d'extraction du connecteur 10 mm

CURSEURS FLOTTEURS

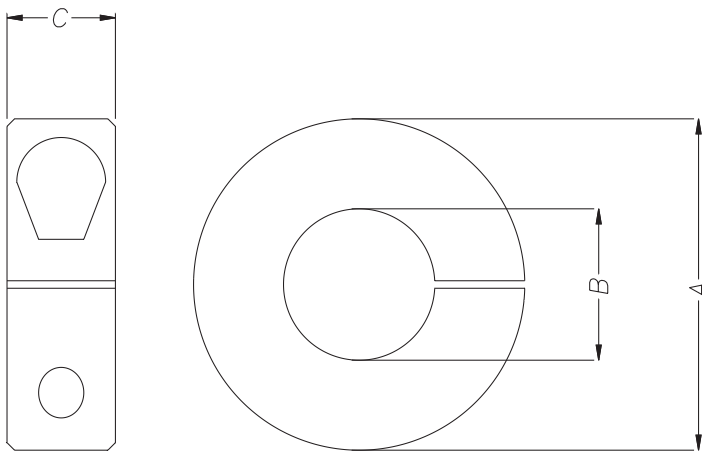


MODÈLE		PCUR026	PCUR027
Longueu A	mm	52.4	
Diam. B (Trou)	mm	12	15
Diam. C	mm	42	
Matière	Acier AISI 316		

Remarque:

La fourniture des curseurs PCUR026 et PCUR027 comprend le kit de blocage pour flotteurs PKIT036

KIT DE BLOCAGE POUR CURSEUR FLOTTEUR PKIT036



DIMENSIONS

Diamètre A = 22 mm
Diamètre B = 10.5 mm
Cote C = 7.2 mm
Épaisseur = 7.9 mm

MATIÈRE

Acier AISI 316

PIÈCES ACCESSOIRES

N°1 Rondelle AISI316 D3
N°1 Vis AISI316 M3x8

code: **MIM518**
code: **MIM849**

GEFRAN spa se réserve le droit de modifier les spécifications de ses produits, à tout moment, sans préavis