

EXP-IO-D6A4R1-ADV

I/O Expansion card

- 4 Digital Inputs
- 2 Digital Outputs
- 1 Relay Output
- 2 Analog Inputs
- 2 Analog Outputs

Isolamento funzionale - Functional insulation

FELV (Functional Extra Low Voltage) EN 61800-5-1.

Introduzione / Introduction

Scheda di espansione di ingressi / uscite digitali e uscita relè per i drive ADV200.
E' possibile montare una sola scheda di I/O per Drive.

*The card adds digital Inputs / Outputs and relay output to the ADV200 drive.
It is possible to use only one I/O expansion card per Drive.*

Fissaggio / Mounting

Fare riferimento al capitolo **Installazione schede opzionali** del manuale ADV200
Guida rapida: **la scheda deve essere inserita nello slot 1.**

*Refer to ADV200 Quick Start up manual, chapter **Installation of optional cards** :
the card must be inserted on slot 1.*



Caution

.....
Attenzione: Utilizzare solo le viti in dotazione!
Caution: Use only the supplied screws!
.....

Connessione / Connections

C7	71	72	73	74	IS4	IC4	81	82	51	52	53	54	C6	61	62	R31	R32	R34	
□	□	□	□	□	□	□	□	□	□	□	□	□	□	□	□	□	□	□	□

Sezione dei cavi / Wire sizes: 0.2 ... 2.5 mm² (AWG 24 ... 12)

Morsetto Terminal	Designazione Designation	Funzione - Function	Max
C7	COM Digital inputs	Comune ingressi digitali - <i>Common reference for digital inputs</i>	-
71	Digital input 1X	Ingresso digitale 1X - <i>Digital input 1X</i>	5mA @ +24V (+30V max)
72	Digital input 2X	Ingresso digitale 2X - <i>Digital input 2X</i>	5mA @ +24V (+30V max)
73	Digital input 3X	Ingresso digitale 3X - <i>Digital input 3X</i>	5mA @ +24V (+30V max)
74	Digital input 4X	Ingresso digitale 4X - <i>Digital input 4X</i>	5mA @ +24V (+30V max)
IS4	PS Digital output	Alimentazione uscite digitali - <i>Digital outputs power supply</i>	-
IC4	0V 24 EXT	Riferimento alimentazioni 24V esterna scheda opzionale <i>Reference for optional card 24V external supply</i>	-
81	Digital output 1X	Uscita digitale 1X programmabile. Configurato in fabbrica per Zero <i>Digital output 1X. Default = Null</i>	+24 V / 20 mA (typ), 40 mA (max)

Morsetto Terminal	Designazione Designation	Funzione - Function	Max
82	Digital output 2X	Uscita digitale 1X programmabile. Configurato in fabbrica per Zero <i>Digital output 1X. Default = Null</i>	+24 V / 20 mA (typ), 40 mA (max)
51	Analog input 1X	Ingresso analogico differenziale programmabile e configurabile. Segnale: morsetto 51. Riferimento: morsetto 52. Configurato in fabbrica per $\pm 10V$	- voltage (default): $\pm 12,5 V$ (typical $\pm 10V/1mA$) - current (set by switches S1-S2): 0...20mA or 4...20mA (set by PAR 1602, 14 - ANALOG INPUTS menu)
52		<i>Programmable / configurable analog differential input. Signal: terminal 51. Reference: terminal 52. Default = $\pm 10V$</i>	
53	Analog input 2X	Ingresso analogico differenziale programmabile e configurabile. Segnale: morsetto 53. Riferimento: morsetto 54. Configurato in fabbrica per $\pm 10V$	- voltage (default): $\pm 12,5 V$ (typical $\pm 10V/1mA$) - current (set by switches S1-S2): 0...20mA or 4...20mA (set by PAR 1652, 14 - ANALOG INPUTS menu)
54		<i>Programmable / configurable analog differential input. Signal: terminal 53. Reference: terminal 54. Default = $\pm 10V$</i>	
C6	COM Analog output	Comune riferimento uscite analogiche e potenziale per $\pm 10V$ <i>Common reference for analog outputs and $\pm 10V$ potential voltage reference</i>	-
61	Analog output 1X	Uscita analogica 1X - <i>Analog output 1.</i>	$\pm 12,5 V$ (typical $\pm 10 V / 5 mA$)
62	Analog output 2X	Uscita analogica 2X. Configurato in fabbrica per -10V ... +10V <i>Analog output 1. Default = -10V ... +10V</i>	- voltage (default): $\pm 12,5 V$ (typical $\pm 10V/5mA$) - current (set by S3 switch): 0...20mA or 4...20mA (setting by PAR 1898, 15 - ANALOG OUPUTS menu)
R31	COM Digital output 3X	Comune uscita digitale 3 (Relè 3) <i>Common reference for digital output 3X (Relay 3)</i>	-
R32	Digital output 3X	Uscita digitale 3 programmabile Relè (NO). <i>Programmable digital relay output 3 (NO).</i>	250 V _{AC} - 30 V _{DC} / 2A
R34	Digital output 3X	Uscita digitale 3 programmabile Relè (NC). <i>Programmable digital relay output 3 (NC).</i>	250 V _{AC} - 30 V _{DC} / 2A



Caution

.....
L'alimentazione per Ingressi / Uscite optoisolate può essere derivata dalla scheda di regolazione (morsetti C3/S3, 0V24 out / +24Vout) ma **non deve essere superato** il valore massimo di corrente disponibile (totale max = 150 mA @ 24V).

*The power supply for opto-isolated Inputs/Outputs can be derived from the regulation card (terminals C3/S3, 0V24 out / +24Vout) but the maximum available current value **must not be exceeded** (total max = 150 mA @ 24V).*

.....

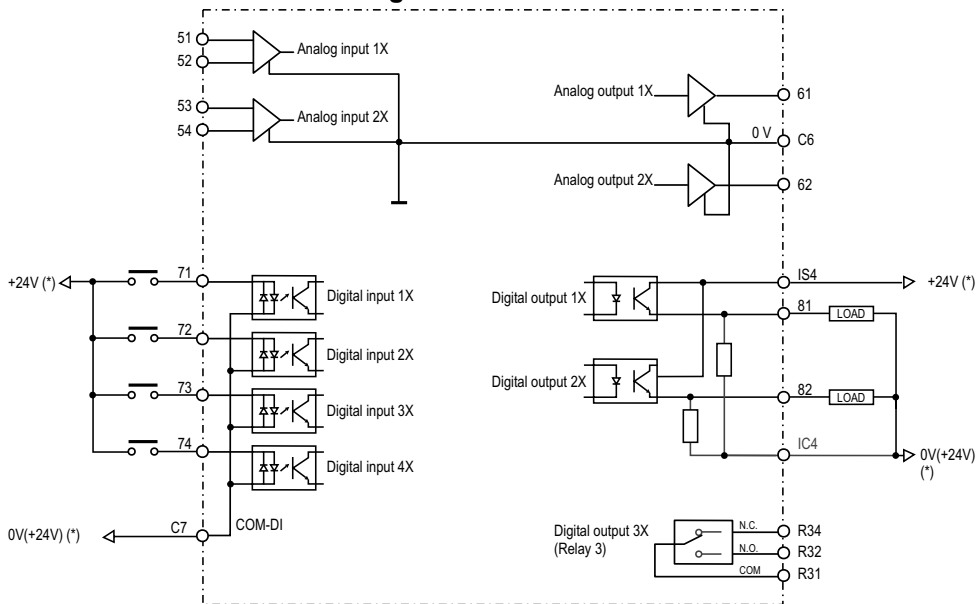
Note!

.....
La connessione degli I/O di questa scheda può essere sia con potenziale PNP (come indicato nello schema seguente) che NPN. In ogni caso i potenziali dei collegamenti degli Ingressi e Uscite della scheda opzionale **devono essere allineati con quelli della scheda di regolazione.**

*The I/Os on this card can be connected using PNP potential (as shown in the diagram below) or NPN. In any case the connection potentials for the Inputs and Outputs of the optional card **must be aligned with those of the regulation card.***

.....

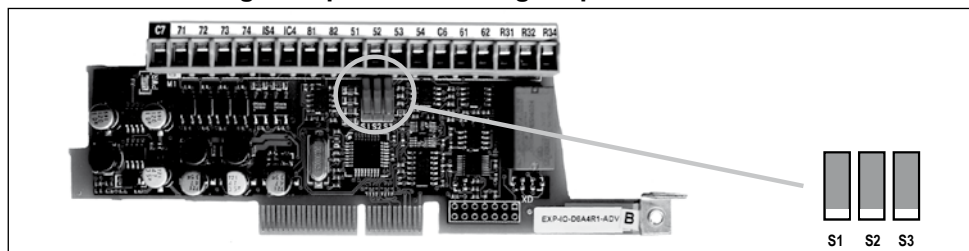
Schema a blocchi / Blocks diagram



(*) Scheda di regolazione, morsetti C3/S3 (0V24 out / +24Vout), vedere avvertenza a pagina 2.

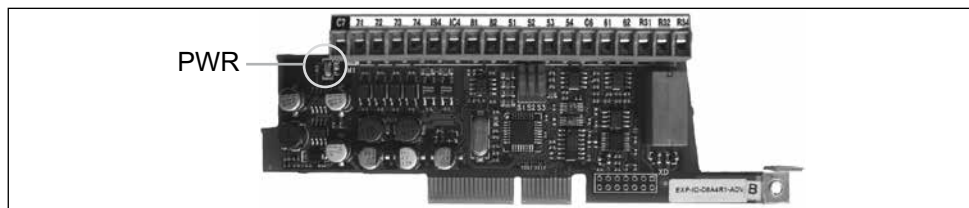
(*) Regulation card, C3/S3 terminals (0V24 out / +24Vout), see Caution on page 2.

Switch selezione V/I su ingressi e uscita analogica V/I switches setting on inputs and analog output



S1		Ingresso analogico 1X. Configurato in fabbrica per tensione (± 10 V) <i>Analog input 1X. Default = voltage (± 10 V)</i>
S2		Ingresso analogico 2X. Configurato in fabbrica per tensione (± 10 V) <i>Analog input 2X. Default = voltage (± 10 V)</i>
S3		Uscita analogica 2X. Configurata in fabbrica per tensione (± 10 V) <i>Analog output 2X. Default = voltage (± 10 V)</i>

Led



PWR (green)	Indica che l'espansione è alimentata ed attiva	<i>The led is ON when the expansion card is powered and active</i>
--------------------	--	--

Riconoscimento della scheda opzionale / Optional card recognition

1

2

1 - All'accensione il drive riconosce la presenza della scheda opzionale nello slot di espansione 1, sul display per alcuni secondi viene visualizzato questo messaggio.

1 - At power-on, the drive recognizes the presence of optional card in the expansion slot 1, this message is shown on the display.

2- Nel menu 02 INFORMAZIONI DRIVE, delezionare il parametro PAR 530 **Tipo scheda slot 1** per leggere il tipo di scheda riconosciuta.

*2- On 02 DRIVE INFO menu, select the PAR 530 **Slot 1 card type** to read the recognized card type.*

Value	Descrizione / Description	Tipo scheda / Card type
0	Nessuna / None	-
1	I/O 0	-
769	I/O 1	EXP-IO-D6A4R1-ADV
1793	I/O 2	EXP-D4-A4-R2
2305	I/O 3	EXP-D4-R3
3329	I/O 4	EXP-D16
255	Sconosciuta / Unknown	-