



Principali caratteristiche

- Gamme di misura: da 100 a 20.000 Kg
- Precisione: 0,2%
- Interamente in acciaio inox
- Resistente alla corrosione
- Segnale di calibrazione generato internamente
- Classe di protezione: IP67 (norme DIN 40050)

Le celle di carico serie TC sono trasduttori estensimetrici utilizzabili in applicazioni statiche e dinamiche per rilevare carichi in trazione (segnale di uscita positivo) o compressione (segnale di uscita negativo) con elevata precisione come pesatura industriale, prove di laboratorio, automazione etc. Sono costruite per lavorazione meccanica dal pieno in cui l'elemento di reazione primaria, i vincoli e la custodia sono privi di saldature, permettendo dimensioni ridotte ed elevato grado di protezione.

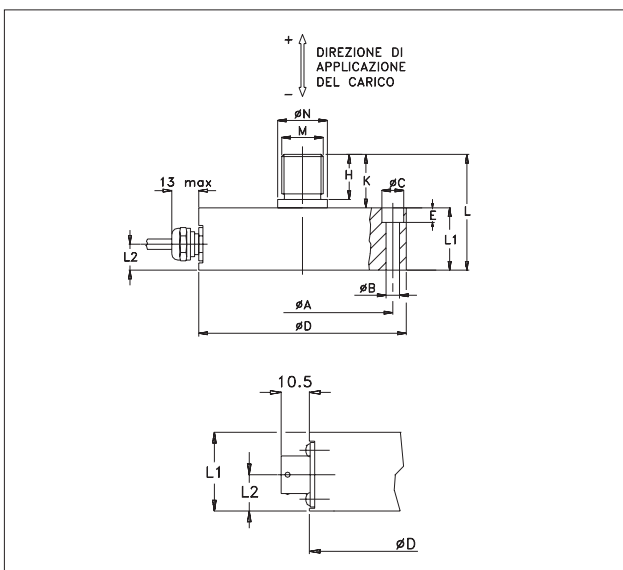
La configurazione del ponte di misura con 8 estensimetri consente di ridurre l'errore per un'imperfetta applicazione del carico. Applicazioni con celle in parallelo sono silos, tramogge, grandi piattaforme di pesatura e con opportuni accessori, carichi sospesi. Interamente in acciaio inox possono essere impiegate in ambienti ostili quali industria chimica o petrolifera.

CARATTERISTICHE TECNICHE

Precisione	0,2%
Carico nominale di FS (Ln)	100...20.000 Kg
Sensibilità carico nominale FSO	2mV/V
Tolleranza sulla sensibilità a Ln	< ± 0,2% FSO
Errore combinato: Non linearità Isteresi, Ripetibilità	< ± 0,2% FSO
Creep (dopo 30 min. al Ln)	< ± 0,06% FSO
Sbilanciamento di zero	< ± 1% FSO
Segnale di calibrazione *	80%FSO ± 1%
Derive termiche nel campo compensato	Sensibilità Zero < ± 0,01% FSO°C Calibrazione < ± 0,01% FSO°C
Resistenza in ingresso nominale	700 Ohm
Resistenza in uscita nominale	700 Ohm
Resistenza isolamento	> 10 GOhm
Tensione alimentazione nominale	10 V
Tensione alimentazione max.	15 V
Campo temperatura compensato	-10...+50°C
Campo temperatura ammesso	-20...+60°C
Temperatura di stoccaggio	-30...+80°C
Carico ammesso statico	130% Ln
Carico ammesso dinamico	100% Ln
Carico max. applicabile	150% Ln
Carico rottura	> 300% Ln
Max. deformazione elastica aLn	< 0,2 mm
Classe di protezione (DIN40050)	Cavo IP67 Connettore IP65
Conness. elettriche: Connettore Cavo sch.	VPT02A10-6PT2 6x0,25 / 5 m.
Materiale elemento elastico	Acc. Inox

* L'esatto valore é indicato sulla targhetta della cella.

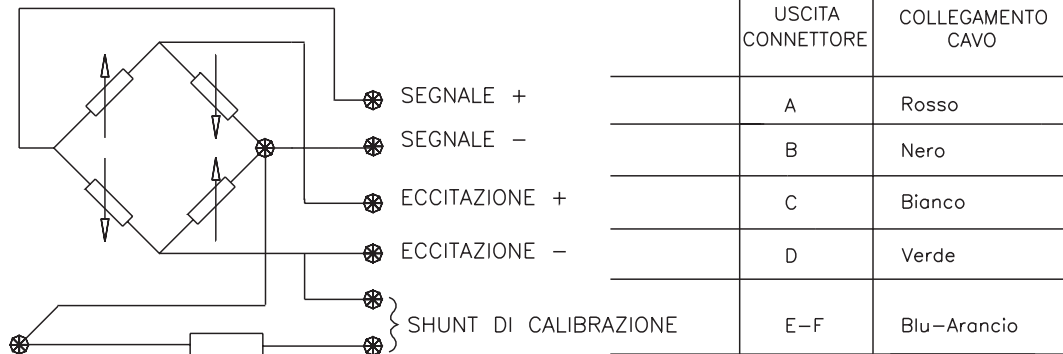
DIMENSIONI MECCANICHE



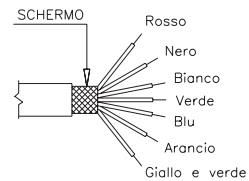
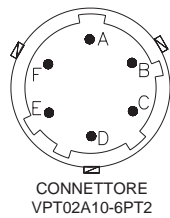
	Ln (Kg)			
	100 2000	3500 5000	7000 10000	20000
ø A	87	98,5	125	135
ø B	6,5	10,5	13	17
ø C	10,5	16,5	19	25
ø D	100	120	155	170
E	6	10	12,5	21
H	21	33,6	45	65
K	25	37,6	50	70
L	55	67,6	90	131
L1	30	30	40	61
L2	13,5	13,5	20	27
M	M20x1,5	M24x2	M39x3	M52x3
ø N	24	30	45	55
VITI	6xM6	6xM10	8xM12	8xM16

Valori delle misure in millimetri (± 0,1)

CONNESSIONI ELETTRICHE



NB.: Segnale di uscita positivo per carico in trazione e per calibrazione, negativo per carico in compressione

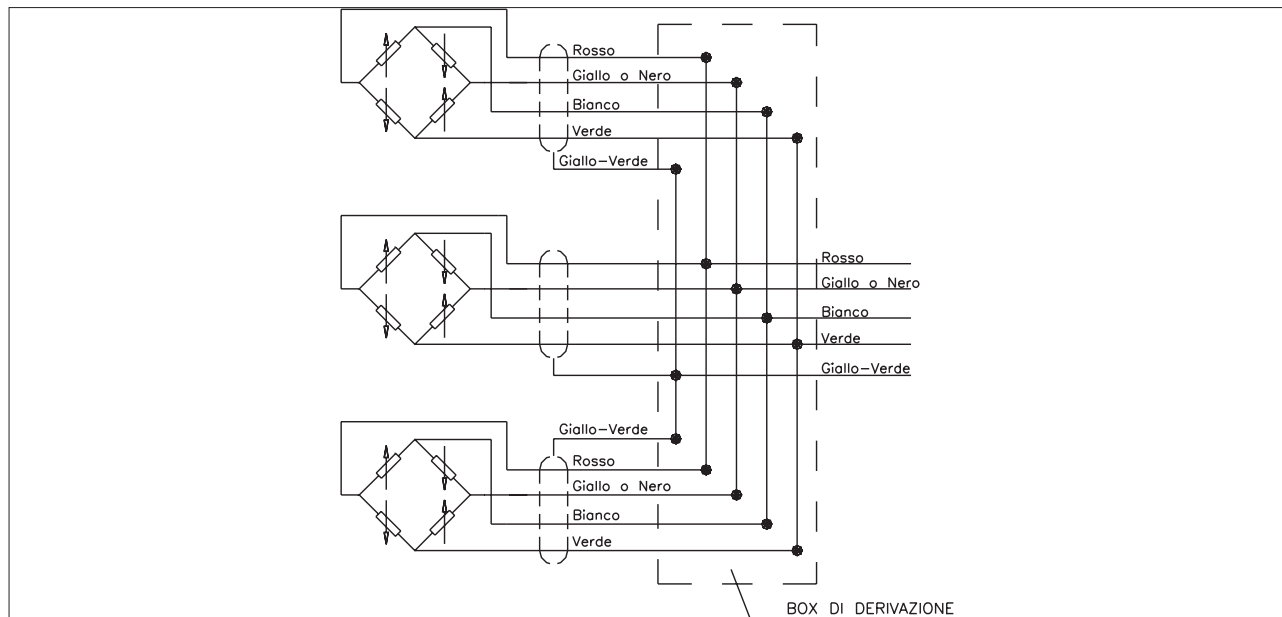


Cavo schermato 6x0.25

Nel caso il trasduttore venga fornito corredato del cavo di connessione precablato, il codice colori é quello indicato in tabella

* La schermatura é isolata dal corpo trasduttore. E' consigliabile connetterla a massa dal lato strumento

Connessione celle in parallelo



Nei sistemi che utilizzano più celle, la connessione in parallelo consente l'automatica somma dei carichi agenti sulle singole celle. Questo sistema di misura avrà come carico massimo la somma dei carichi delle singole celle e come sensibilità il valore medio delle sensibilità delle stesse.

E' importante che l'utilizzatore si assicuri che per ogni condizione di carico, nessuna cella sia sollecitata oltre il carico massimo.

TABELLA DI CONVERSIONE

Kg	N	Lb
1	9.807	2.205
0.102	1	0.225
0.454	4.448	1

ACCESSORI A RICHIESTA

Connettore da cavo femmina Grado di protezione IP65
 Connettore 6 poli con cavo di lunghezza 8 metri (25 ft)
 Connettore 6 poli con cavo di lunghezza 15 metri (50 ft)
 Connettore 6 poli con cavo di lunghezza 25 metri (75 ft)
 Connettore 6 poli con cavo di lunghezza 30 metri (100 ft)

CON 300

C08W

C15W

C25W

C30W

Altre lunghezze

a richiesta

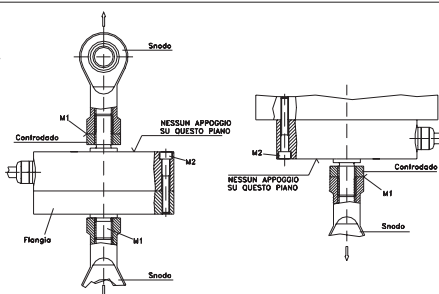
Flange e snodi sferici

vedi tab.

Cod. colore cavo	
Conn.	Filo
A	Rosso
B	Nero
C	Bianco
D	Verde
E	Blu
F	Arancio

NOTE D'IMPIEGO

Montaggio
con flangia
per carichi
sospesi



Montaggio
a parete

Carico nominale	M1* (Nm)	M2** (Nm)	Flangia codice	Snodo codice	Controdadi consigliati
100 - 700	60	20	FLA700	SND020	-
1000 - 2000	300	20	FLA700	SND020	-
3500 - 5000	500	90	FLA701	SND024	M24x2-h=10
7000 - 10000	2500	125	FLA702	SND040	M39x3-h=16
20000	4500	300	FLA704	SND060	M52x3-h=20

* Coppia di serraggio consigliata fra snodo e controdado o flangie.

** Coppia di serraggio consigliata con viti UNI5931 classe di resistenza 10.9 secondo UNI3740

SIGLA DI ORDINAZIONE

Cella di carico

TC

GAMMA DI MISURA (Kg)	
0 - 100	K1C
0 - 200	K2C
0 - 350	K3.5C
0 - 500	K5C
0 - 700	K7C
0 - 1000	K1M
0 - 2000	K2M
0 - 3500	K3.5M
0 - 5000	K5M
0 - 7000	K7M
0 - 10000	K10M
0 - 20000	K20M

CONNESSIONI ELETTRICHE

Cavo scherm. 6x0,25 5m	F
Connett. VPT02A10-6PT2	C

E' possibile su richiesta concordare caratteristiche meccaniche e/o elettriche non contemplate nell'esecuzione standard

SENSIBILITA'

S	Versione 2mV/V
R	Versione 3mV/V solo gamma 500..5000Kg

Es.: TC - K10M - F - S

Cella di carico serie TC, gamma di misura 0 - 10.000 kg, connessione cavo schermato e sensibilità standard 2mV/V.

GEFRAN spa si riserva il diritto di apportare modifiche estetiche o funzionali in qualsiasi momento e senza preavviso alcuno

GEFRAN spa
 via Sebina, 74
 25050 PROVAGLIO D'ISEO (BS) - ITALIA
 ph. 0309888.1 - fax. 0309839063
 Internet: <http://www.gefran.com>

GEFRAN

DTS_TC_0709_ITA