



Principales caractéristiques:

- Amplifie mécaniquement la déformation entre les deux zones de montage
- Avec amplificateur intégré analogique (actif) avec AC-coupling
- Idéal en mode tension
- Pour les applications dynamiques (même rapides)
- Idéal pour les presses grande vitesse
- Boîtier en acier plein (IP54)

Les capteurs de déformation à articulation mesurent la déformation de surface entre les deux points de montage. La déformation qui se produit entre les zones de montage est mécaniquement amplifiée à l'intérieur du capteur. L'amplificateur AC intégré fournit un signal qui ne requiert pas de remise à zéro -> le signal chute même si la charge demeure présente. Idéal pour les cycles très rapides, où la remise à zéro entre ces derniers n'est pas possible. Le contrôleur doit uniquement mesurer le signal de sortie périodiquement.

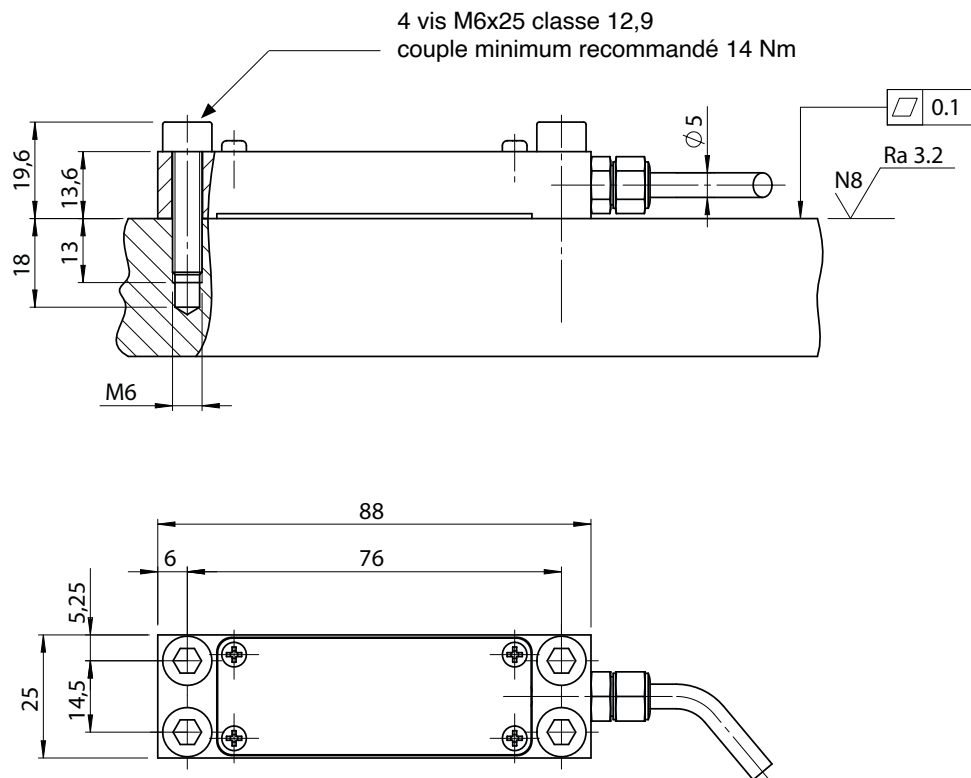
Grâce à leur robustesse, ces capteurs sont utilisés dans l'industrie lourde.

FICHE TECHNIQUE

Type de jauge de contrainte	Feuille métallique (GF = 2.0)
Résistance pont	1000Ω
Plage de mesure	100...800με, -100...-250με
Filtre passe-bas	150Hz
Signal de sortie	0...±10VDC
Bruit	< 10mV
Tolérance de sensibilité	± 1%
Précision	<± 1% F.E.
Linéarité	<± 0,5% F.E.
Hystérésis	<± 0,3% F.E.
Répétabilité	<± 1% (max. 2%)
Résistance de sortie	10Ω
Accouplement CA à constante de temps (97%)	68 s
Tension d'alimentation	20...28VDC
Courant	< 20mA
Protection contre l'inversion de polarité	Oui
Protection contre les courts-circuits accidentels	Oui
Plage de température de fonctionnement	-10...65°C
Plage de température de stockage	-10...65°C
Coefficient de température à 10°C	< 0,2 (0,1)
Capacité de surcharge indéfinie	max. 1200με (avec offset)
Classe de protection	IP54
EMC	2014/30/EU
Matériau boîtier	Acier
Matériau du cache	Aluminium
Poids (y compris le câble)	110g

DIMENSIONS

SL76-AC



Accessoires inclus :

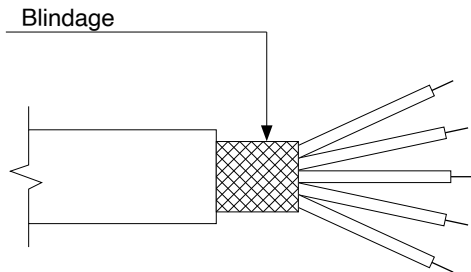
4 vis de montage M6x25, classe 12,9

Dimensions en mm

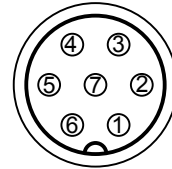
CONNEXIONS ELECTRIQUES

Câble blindé PUR (standard); 5 x 0.14mm²; Ø 5mm; flexion = 10 x Ø

Option O



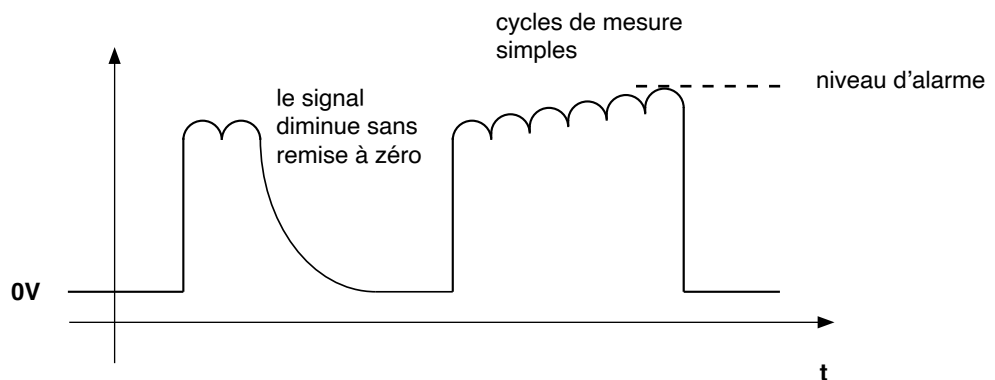
Option C



Option O Sortie cable	Option C Sortie connecteur	Fonction
Blanc	1	Alimentation 24VDC
Marron	2	Test Out
Jaune	3-7-6	GND (0V)
Vert	4	-
Gris	5	Signal +

En traction (déformation positive), le signal est positif
En compression (déformation négative), le signal est négatif

PLAN DE L'ACCOUPLMENT CA



CODE DE COMMANDE

Capteur de déformation à articulation avec amplificateur AC-coupling

SL76-AC - 4 - [] [] [] [] - 2 - [] [] [] - []

Plage de mesure	
100 $\mu\epsilon$	0100
250 $\mu\epsilon$	0250
500 $\mu\epsilon$	0500
800 $\mu\epsilon$	0800

Configuration pont	
Pont 2/4	2

Longueur câble	
0.5 m	005
3 m	030
5 m	050
10 m	100

Connexions	
Conducteurs ouverts	O
Câble avec connecteur	C

Example: SL76-AC - 4 - 0250 - 2 - 030 - C

Capteur de déformation SL76-AC, plage de mesure 250 $\mu\epsilon$, longueur de câble 3 m, câble avec conducteur.

GEFRAN spa se réserve le droit d'apporter, à tout moment et sans préavis, n'importe quelle modification conceptuelle ou fonctionnelle jugée nécessaire.



GEFRAN

Sensormate AG

Steigweg 8, - CH-8355 Aadorf, Switzerland
ph: +41(0)52-2421818 - fax: +41(0)52-3661884
Internet: <http://www.sensormate.ch>

GEFRAN spa

via Sebina, 74 - 25050 PROVAGLIO D'ISEO (BS) - ITALY
ph. +39 030 9888.1 - fax. +39 030 9839063
Internet: <http://www.gefran.com>