



Principales caractéristiques:

- *Petit capteur à pression avec un seul trou de montage*
- *Lecture directe de la déformation superficielle*
- *Sans amplificateur (passif)*
- *Précision élevée et bonne linéarité tant en tension qu'en compression (comme avec les jauges de contrainte collées)*
- *Applications dynamiques*
- *Idéal pour l'utilisation sur les presses, les machines de moulage par injection et les machines de moulage sous pression*
- *Montage rapide*
- *Protégé contre la surcharge*
- *Accessoires en option :*
 - *amplificateur de signal VDA*
 - *moniteur DU-1D*

Le capteur de déformation SB46 mesure directement la déformation superficielle au niveau du point de montage avec la même précision obtenue par les jauges de contrainte collées. La technologie magnétique press-on, mise au point par SensorMATE AG, presse les jauges de contrainte sous la feuille de protection en acier inoxydable sur la surface à mesurer avec une telle force que le frottement remplace le collage utilisé normalement.

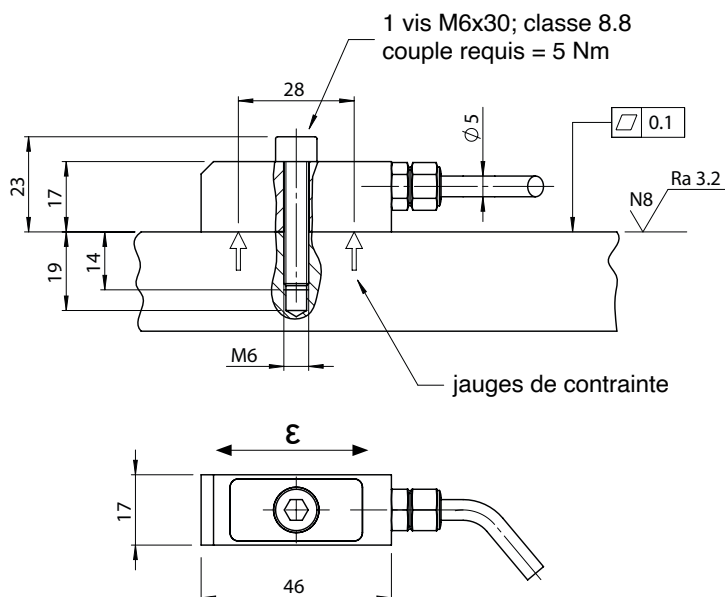
Le capteur ne peut pas être surchargé. Le montage est très rapide. Le capteur ne doit pas être étalonné à nouveau après avoir été démonté et remonté. Le capteur nécessite une réinitialisation cyclique.

CARACTERISTIQUES TECHNIQUES

Type de jauge de contrainte	Feuille métallique (GF = 2.0)
Résistance pont	350Ω
Plage de mesure	±100...±1000μϵ
Tolérance de sensibilité	± 0.2%
Précision	<± 0,5% PE
Linéarité	<± 0,5% PE
Hystérésis	<± 0,2% PE
Répétabilité	< 0,2% PE
Tension d'alimentation	5VDC (max 8VDC)
Courant	< 15mA
Plage de température de fonctionnement	0...55°C
Plage de température de stockage	0...55°C
Capacité de surcharge	indéfinie (avec offset)
Classe de protection	IP54
Matériau boîtier	Aluminium
Poids (y compris le câble)	80g

DIMENSIONS

SB46

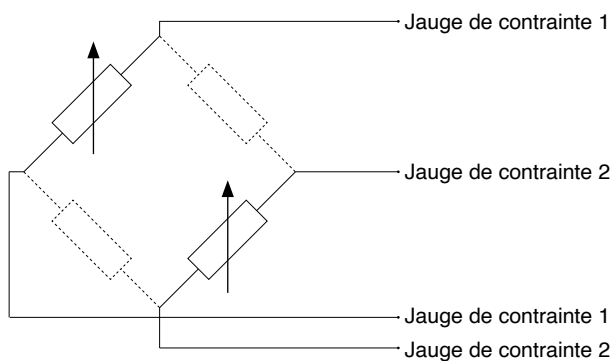


Accessoires fournis avec:

1 vis de montage M6x30; classe 8.8

Dimensions en mm

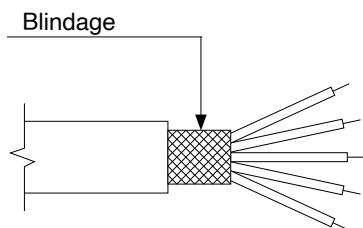
CONNEXIONS ELECTRIQUES



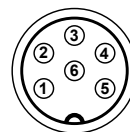
Option O: conducteurs ouverts	Option C: connecteur broche	Fonction
Blanc	1	Jauge de contrainte 1
Marron	2	Jauge de contrainte 1
Gris	3	n.a.
Vert	4	Jauge de contrainte 2
Jaune	5	Jauge de contrainte 2
-	6	n.c.

Option O:

Câble blindé PUR (standard);
5 x 0,14mm²; Ø 5mm; flexion 10xØ



Option C:



CODE DE COMMANDE

Capteur de déformation à pression
sans Amplificateur

SB46 -



Boîtier	
Boîtier en aluminium avec un orifice	A1

Pont	
2/4 Pont	2

Longueur câble	
0.5 m	005
3 m	030
5 m	050
10 m	100

Connexions	
Conducteurs ouverts	O
Câble et connecteur	C

Exemple: SB46 - A1 - 2 - 030 - O

Il s'agit d'un capteur de déformation à pression SB46 doté de pont 2/4, d'un orifice et de 3 m de câble.

ACCESSOIRES

Description

Amplificateur numérique variable VDA (voir la fiche technique correspondante pour de plus amples informations)



GEFRAN

Sensormate AG

Steigweg 8, - CH-8355 Aadorf, Switzerland
ph: +41(0)52-2421818 - fax: +41(0)52-3661884
Internet: <http://www.sensormate.ch>

GEFRAN spa

via Sebina, 74 - 25050 PROVAGLIO D'ISEO (BS) - ITALY
ph. +39 030 9888.1 - fax. +39 030 9839063
Internet: <http://www.gefran.com>