

#### Principali applicazioni

- Forni Industriali per trattamenti termici, metallurgia
- Forni di fusione, Sinterizzazione, Nitrurazione
- Forni per Ceramica e metalli preziosi
- Essiccatoi
- Sistemi di riscaldamento con lampade ad Infrarossi (onde lunghe, medie, corte)
- Macchine Bordatrici per il Legno
- Macchine Soffiatrici per la plastica
- Applicazioni di saldatura su macchine del confezionamento
- Macchine di Termoformatura
- Forni con elementi riscaldanti tipo Super Kanthal™, carburo di silicio



#### Principali caratteristiche

- Taglie di corrente da 25 A fino a 250A
- Tensioni nominali 480Vac, 600Vac e 690Vac
- Innesco configurabile in "Zero crossing" (Fixed Cycle, Burst Firing, Half single Cycle) o "Phase angle"
- Ingresso comando analogico configurabile in: Volt, mA, potenziometro (digitale in PWM)
- Allarme di carico interrotto, totale e parziale ( HB) (opz)
- Comunicazione Modbus RTU, RS 485 2 fili (opz)
- Limite di corrente (opz)
- Feedback V, I, P (opz)
- Connessioni per applicazioni monofase e bifase (solo in modalità "zero crossing")
- Configurazione da PC (tramite cavo USB – TTL)
- Marchio CE, TÜV, UL

#### PROFILO

La serie di gruppi statici evoluti a micro-processore "GTF" offre, in dimensioni compatte ed ottimizzate, capacità di gestire potenze elettriche con svariate tipologie di elementi riscaldanti.

Le taglie di corrente spaziano dai 25A ai 250A, con range di tensioni nominali di 480Vac, 600Vac e 690Vac.

L'ingresso di comando è configurabile e accetta segnali 0-10V, 0/4-20mA, potenziometri, segnali logici anche con modalità PWM per soluzioni "cost effective".

E' possibile pilotare il dispositivo anche tramite la comunicazione seriale Modbus RTU, con connessioni in cascata facilitate dai connettori plug-in di tipo RJ10 (tipo telefonico).

Le molteplici modalità di innesco sono tutte configurabili da software e prevedono:

#### - ZC:

Zero crossing con tempo di ciclo costante (impostabile nel range 1-200sec), per carichi convenzionali

#### - BF:

Burst-Firing, Zero crossing con tempo di ciclo minimo ottimizzato, per sistemi con bassa inerzia termica, lampade IR onde medie

#### - HSC:

HalfSingleCycle, Zero crossing, corrisponde ad un BurstFiring che gestisce singoli semi-cicli di conduzione o spegnimento, è utile per lampade IR onde corte, riduce il flickering e limita la generazione di disturbi EMC nella linea di alimentazione (si applica solo a carico monofase o triangolo aperto).

#### - PA:

Controllo ad angolo di fase con limite di corrente per lampade IR onde corte, primari di trasformatori. Elimina completamente il flickering del carico.

A tali controlli si possono associare opzioni di soft-start e soft stop con limitazione della corrente di picco e/o della corrente RMS massima.

Grazie alle sofisticate soluzioni Hardware e Software si possono controllare con grande precisione carichi di varia natura.

La disponibilità del controllo ad **angolo di fase** abbinato a **funzioni di limite di corrente e di feedback di corrente, tensione, o potenza del carico**, permette di risolvere in tutta tranquillità, applicazioni considerate "critiche", come ad esempio gli elementi riscaldanti speciali Super-Khantal™, le resistenze al Carburo di Silicio o i primari dei trasformatori.

GTF è in grado di espletare una completa diagnostica dei valori di corrente, tensione, potenza e temperatura:

#### Diagnostica di Corrente:

- Allarme di carico interrotto, totale e parziale

- Funzione di auto-apprendimento della soglia di allarme per carico interrotto.

- Allarme di SCR in corto circuito

- Allarme di carico in corto circuito o sovracorrente

**Diagnostica di Tensione:**

- Allarme di assenza di fase

**Diagnostica di Temperatura:**

- Allarme di sovra-temperatura del modulo di potenza

La gestione della potenza con rampa di Soft start permette di limitare i picchi di corrente del carico all'accensione, ottimizzando i consumi ed aumentando la durata operativa del carico.

Per le lampade IR è disponibile una curva di Soft Start specifica, non lineare, studiata appositamente per il controllo graduale della corrente nella fase iniziale.

La configurazione dei parametri del dispositivo avviene tramite PC, con un semplice SW di configurazione che permette di salvare tutti i parametri in un file di configurazione, facile da gestire e da copiare in altri dispositivi.

Viene inoltre offerta la possibilità di con-

nessione seriale del GTF tramite collegamento in RS485 con protocollo Modbus RTU, per poter controllare da terminale supervisore (HMI) o PLC le correnti, le tensioni, le potenze, lo stato del carico e del dispositivo stesso.

**Note di installazione**

- Per ottenere una elevata affidabilità del dispositivo è fondamentale installarlo correttamente all'interno del quadro in modo da ottenere un adeguato scambio termico tra dissipatore ed aria circostante in condizioni di convezione naturale.
- Montare verticalmente il dispositivo (massimo 10° di inclinazione rispetto all'asse verticale).
- Distanza verticale tra un dispositivo e la parete del quadro >100mm
- Utilizzare il fusibile extrarapido indicato in catalogo
- Le applicazioni con gruppi statici devono inoltre prevedere un interruttore automatico di sicurezza per sezionare la linea di potenza dal carico.

**Protezione dal corto circuito**

I prodotti elencati nelle tabelle "UL508 SCCR FUSES TABLE" e "SCCR CO-ORDINATION FUSES TABLE" sono adatti all'uso in un circuito capace di fornire non più di 100.000A RMS simmetrici, 600 Volt massimi se protetto da fusibili.

Utilizzare solo fusibili.

I test a 100.000A sono stati effettuati con fusibili di classe J con range xxxA (fare riferimento alle tabelle dei fusibili SCCR, per stabilire la taglia del fusibile).

Per i prodotti conformi alla normativa UL508, l'utilizzo dei fusibili in tabella "UL508 SCCR FUSES TABLE", non garantisce il funzionamento del dispositivo a seguito di un corto circuito. Per garantire il funzionamento del dispositivo dopo il cortocircuito, si consiglia l'uso dei fusibili extra rapidi riportati nella relativa tabella.

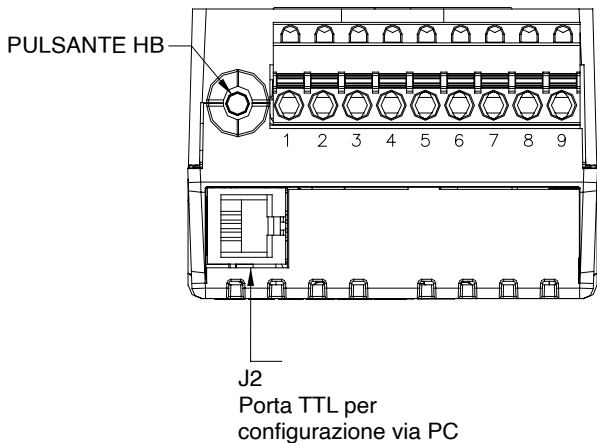
Per i prodotti GTF fino a 120A, l'utilizzo dei fusibili indicati in tabella "SCCR CO-ORDINATION FUSES TABLE", garantisce il funzionamento del dispositivo a seguito di un corto circuito.

ATTENZIONE: L'apertura del dispositivo di protezione del circuito può indicare che è stato interrotto da un guasto.

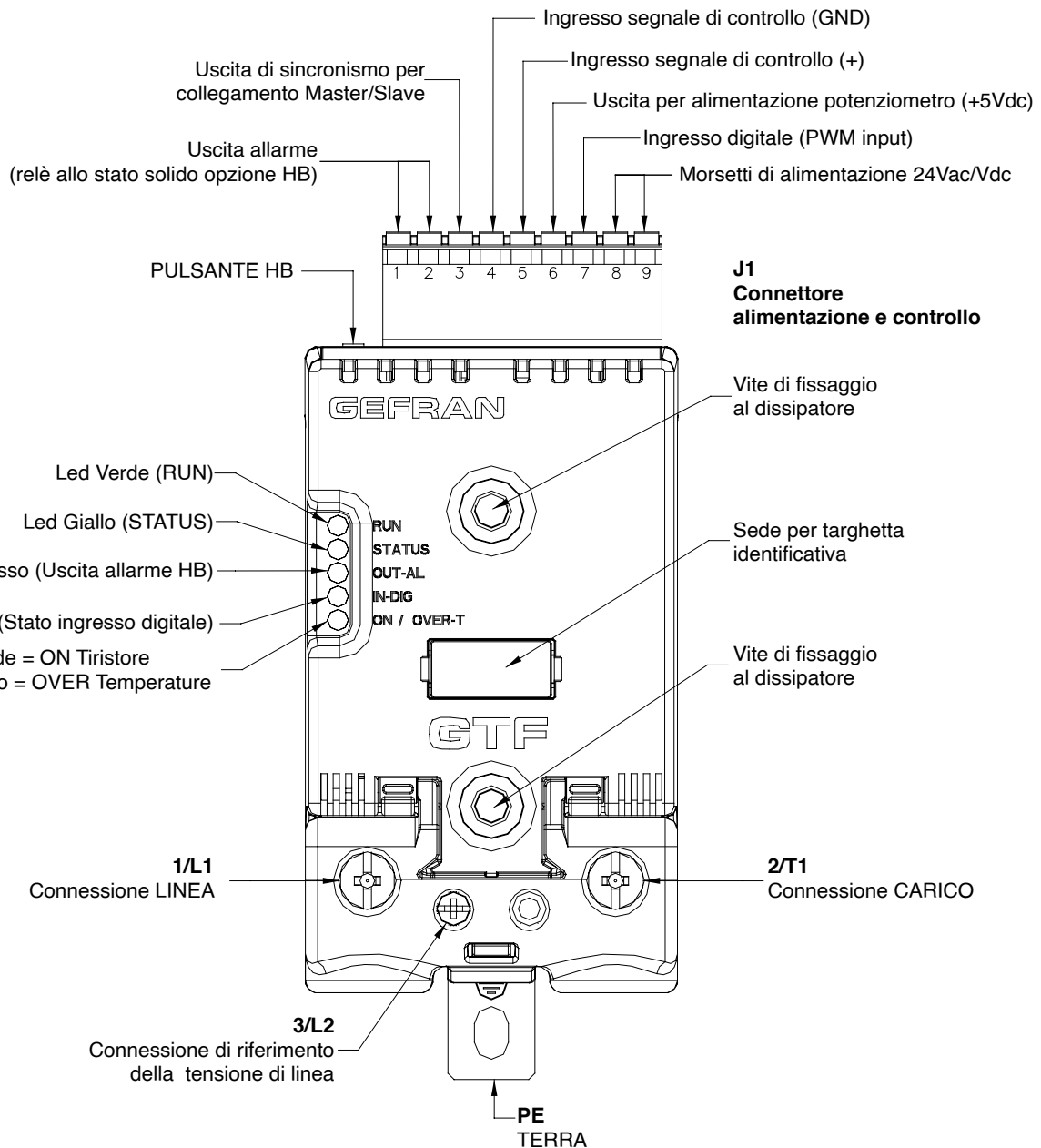
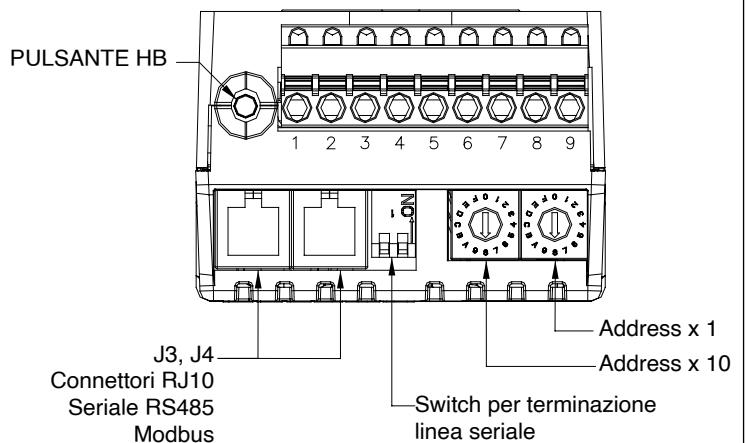
Per ridurre il rischio di incendi o scosse elettriche, le parti che trasportano corrente e gli altri componenti del dispositivo, devono essere esaminati e sostituiti se danneggiati. Se si verifica il danneggiamento completo del dispositivo, il dispositivo stesso deve essere sostituito.

# DESCRIZIONE CONNESSIONI GTF 25-120A

**Vista superiore  
SENZA opzione Seriale RS485**



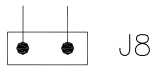
**Vista superiore  
CON opzione Seriale RS485**



# DESCRIZIONE CONNESSIONI GTF 150-250A

Vista superiore

n.c. 3/L2(Ref. V\_line)



Connettore tensione di riferimento linea

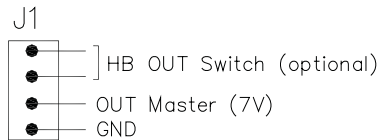
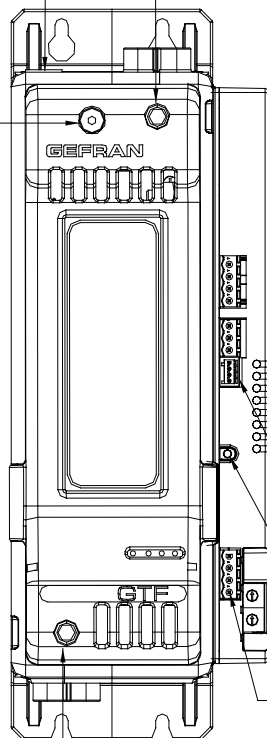
Griglia ventola

1/L1  
Connessione "Line"

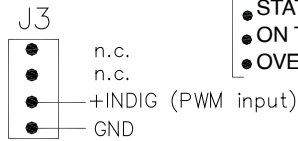
J8  
Connettore tensione di riferimento linea

1/L1  
Connessione "Line"

Vite coperchio frontale (ispezione fusibile)



- RUN..... (Verde)
- STATUS..... (Giallo)
- ALARM HB..... (Rosso)
- STATE DIGITAL INPUT (Giallo)
- ON Thyristor..... (Verde)
- OVER Temperature..... (Giallo)



Outputs

Supply

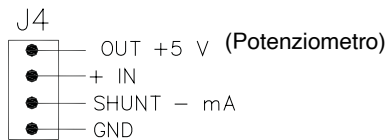
Status leds

Digital input

Key HB

Address Rotary Switch (opzionale)

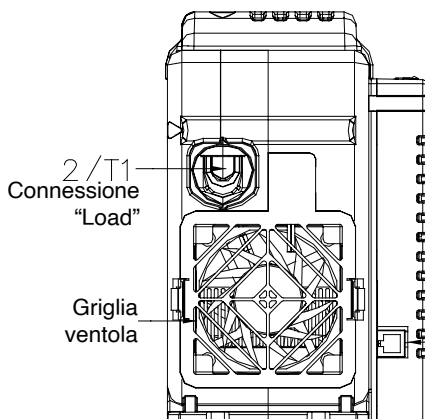
Connettore ingresso analogico comando



2/T1  
Connessione "Load"

Vista inferiore SENZA opzione Seriale RS485

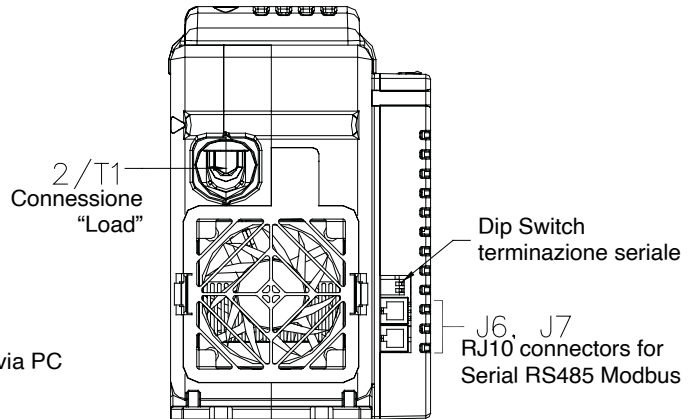
Vista inferiore CON opzione Seriale RS485



2/T1  
Connessione "Load"

Griglia ventola

J5  
Porta TTL per configurazione via PC



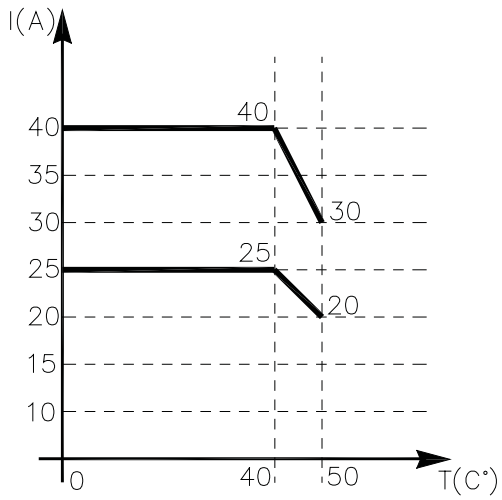
2/T1  
Connessione "Load"

Dip Switch terminazione seriale

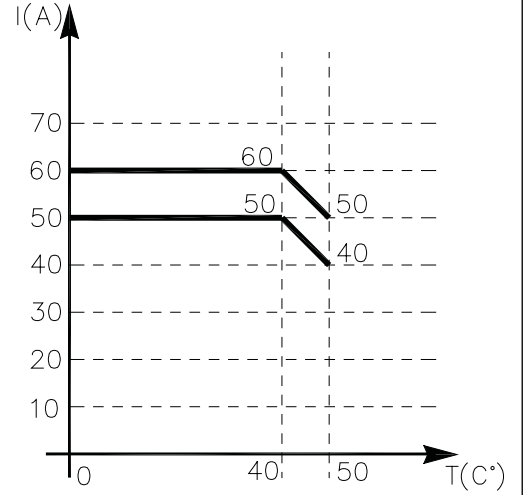
J6, J7  
RJ10 connectors for Serial RS485 Modbus

# CURVE DI DERATING GTF

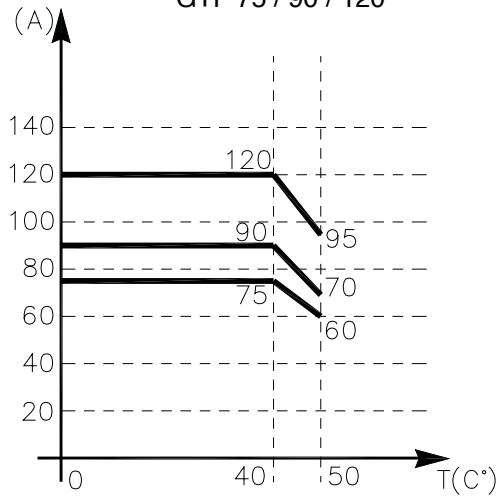
**GTF 25 / 40**



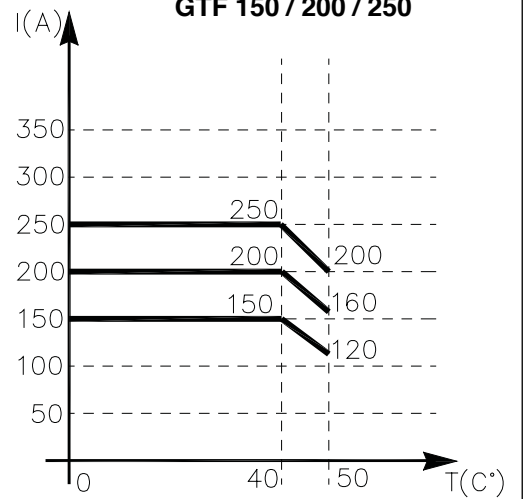
**GTF 50 / 60**



**GTF 75 / 90 / 120**



**GTF 150 / 200 / 250**



# MODI DI FUNZIONAMENTO

## Modalità di innesco

Nel controllo di potenza il GTF prevede le seguenti modalità:

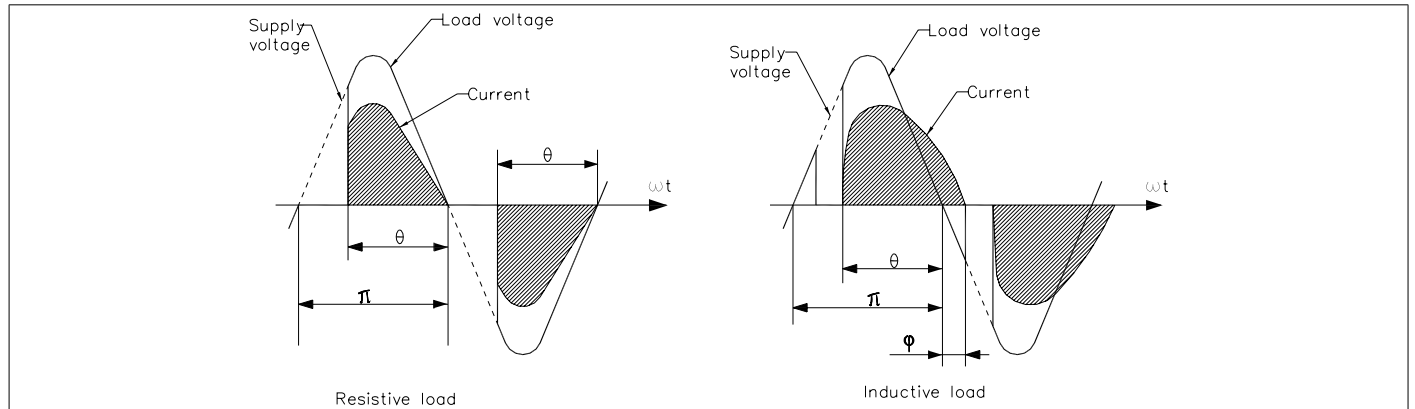
- modulazione mediante variazione dell'angolo di fase: modalità PA
- modulazione mediante variazione del numero di cicli di conduzione con innesco "zero crossing": modalità ZC, BF, HSC

## PA - Angolo di fase

Questa modalità gestisce la potenza sul carico mediante la modulazione dell'angolo di accensione del carico (solo monofase)

esempio: se la potenza da trasferire sul carico è 100%,  $\theta = 180^\circ$

esempio: se la potenza da trasferire sul carico è 50%,  $\theta = 90^\circ$

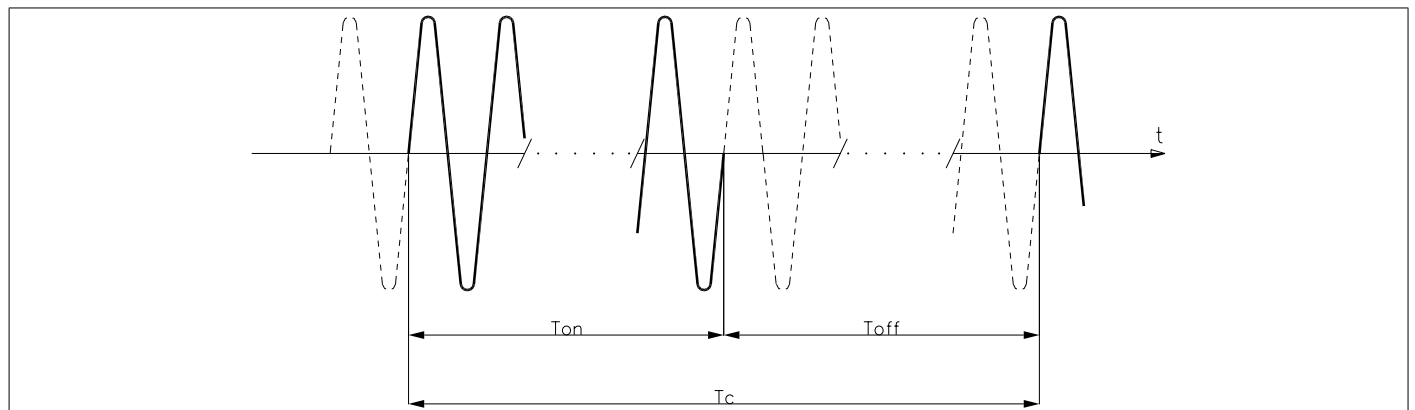


## Modalità "Zero Crossing"

È un tipo di funzionamento che elimina interferenze EMC. Questa modalità gestisce la potenza sul carico mediante una serie di cicli di conduzione (ON) e di non conduzione (OFF).

**ZC** - Zero Crossing a tempo di ciclo costante ( $T_c \geq 1$  sec, impostabile da 1 a 200 sec) Il tempo di ciclo è suddiviso in una serie di cicli di conduzione e non conduzione nel rapporto stesso della potenza da trasferire al carico (monofase o bifase).

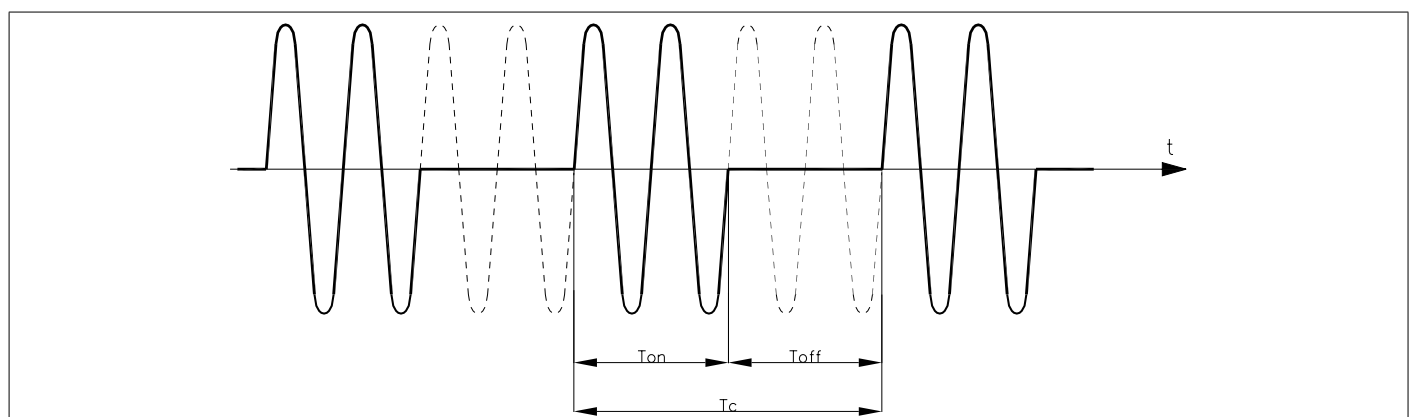
Per esempio se  $T_c = 10$ sec, se il valore di potenza è 20% avremo conduzione per 2 sec (100 cicli di conduzione @ 50Hz) e di non conduzione per 8 sec (400 cicli di non conduzione @ 50Hz).



## BF - Burst Firing, Zero Crossing a tempo di ciclo variabile (GTT) (monofase o bifase).

Questa modalità gestisce la potenza sul carico mediante una serie di cicli di conduzione (ON) e di non conduzione (OFF). Il rapporto del numero di cicli ON rispetto al numero di cicli OFF è proporzionale al valore della potenza da fornire al carico. Il periodo di ripetizione  $T_c$  è mantenuto al minimo possibile per ogni valore di potenza (mentre in modalità ZC tale periodo è sempre fisso e non ottimizzato).

Un parametro definisce il numero minimo dei cicli di conduzione impostabile da 1 a 10. Nell'esempio riportato questo parametro è = 2



Esempio di funzionamento in modalità BF con potenza pari a 50% .

### HSC - Half single cycle

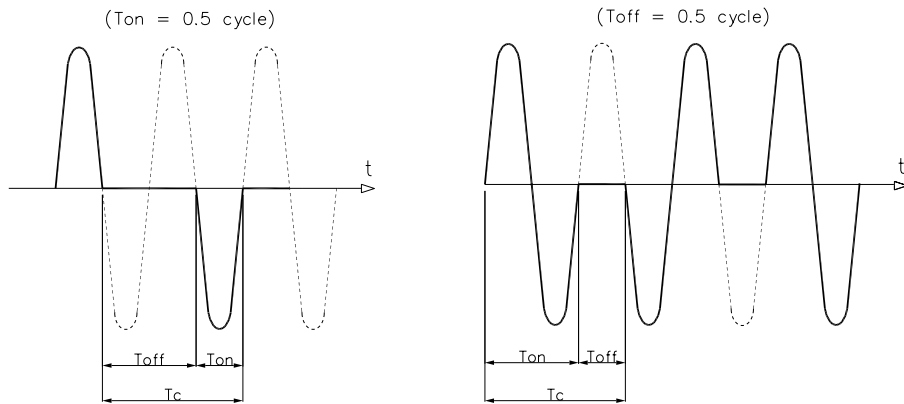
Questa modalità corrisponde ad un Burst Firing che gestisce semicicli di accensione e spegnimento.

È utile per ridurre il flickering dei filamenti con carichi lampade IR onde corte/medie, con tali carichi, per limitare la corrente di regime con bassa potenza, è utile impostare un limite di potenza minima (es. Lo.P= 10%)



NB.: Questa modalità di funzionamento NON è consentita con carichi di tipo induttivo (trasformatori), si applica con carichi resistivi in configurazione monofase, stella con neutro o triangolo aperto.

### Advanced single-cycle



Esempio di funzionamento in modalità HSC con potenza al 33 e 66%

### Softstart o Rampa all'accensione

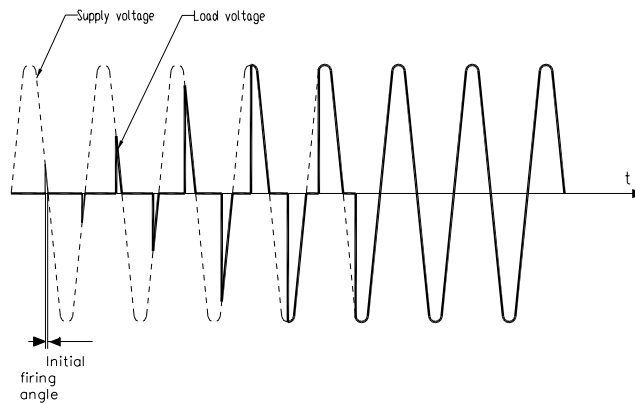
Questo tipo di avviamento può essere abilitato sia in modalità controllo di fase, sia in modalità ZC, BF, HSC, monofase.

Nel caso di controllo di fase l'incremento dell'angolo di conduzione si ferma al valore corrispondente di potenza da trasferire sul carico.

Durante la fase di rampa può essere abilitato il controllo sulla corrente massima di picco (utile nel caso di corto circuito sul carico o di carichi con alti coefficienti di temperatura per adeguare automaticamente il tempo di avviamento al comportamento reale del carico).

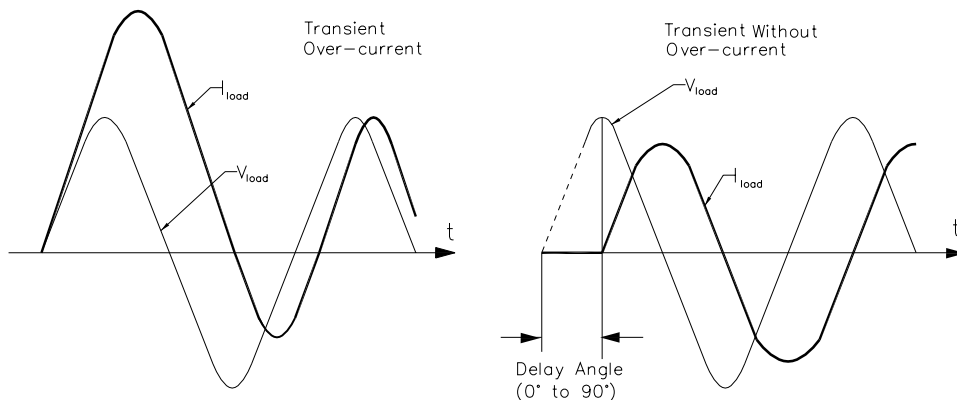
Se per un tempo (impostabile) il GTF rimane spento, la rampa è riabilitata in automatico.

### Rampa all'accensione per carichi resistivi

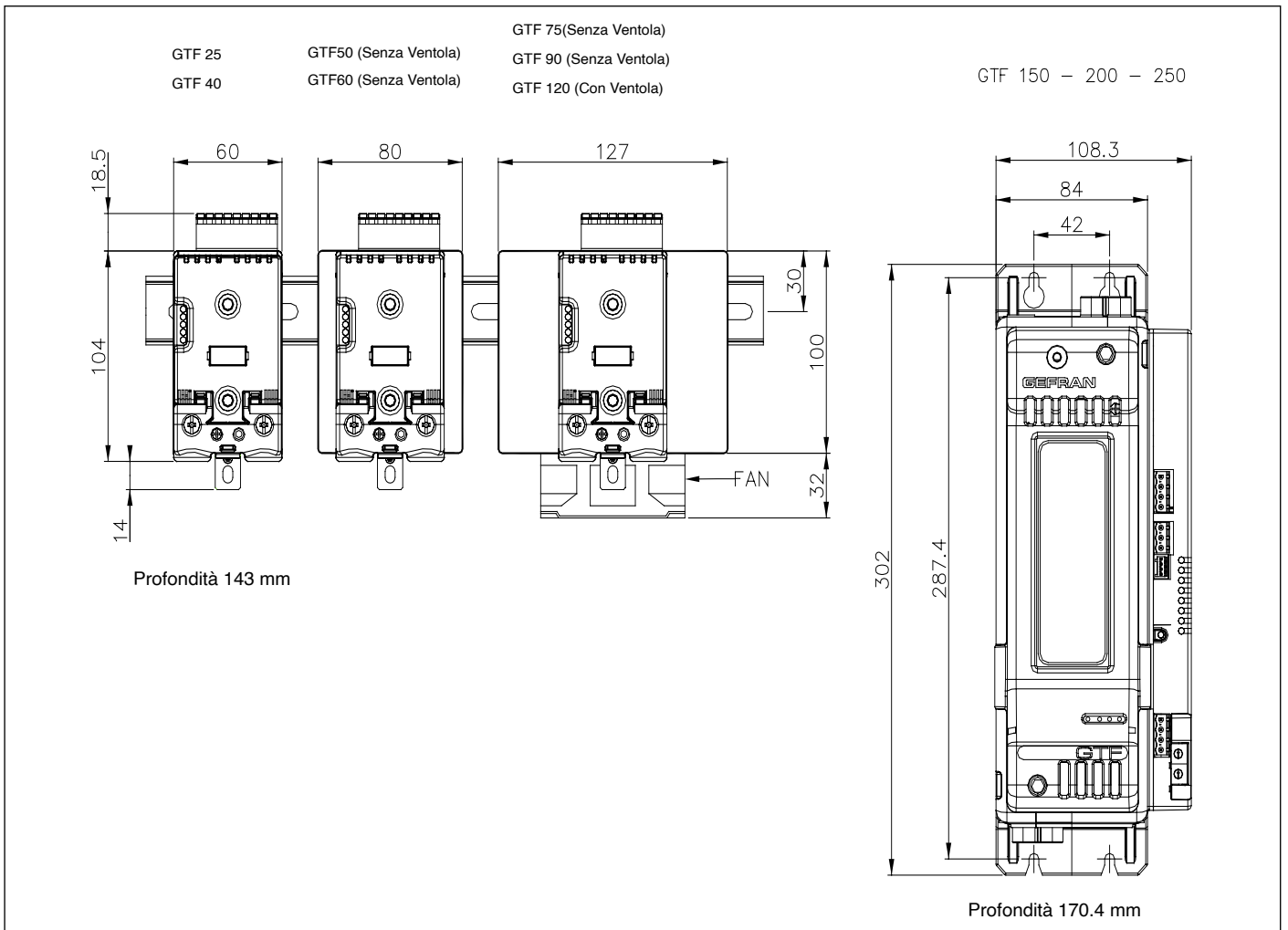


DT - "Delay triggering" Ritardo di innesco del primo ciclo (solo per modalità di controllo ZC, BF, monofase) Impostabile da 0° a 90°.

È utile per carichi di tipo induttivo (primari di trasformatore) per evitare il picco di corrente che potrebbe in certi casi far intervenire i fusibili extrarapidi per la protezione degli SCR.

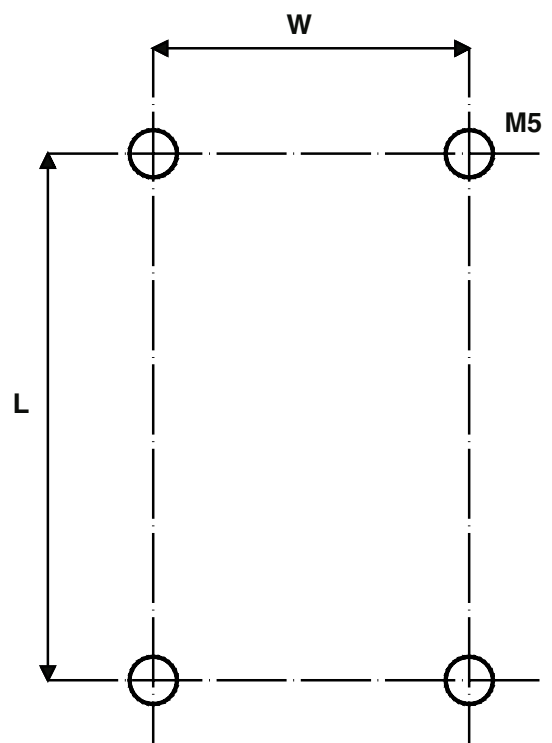


## DIMENSIONI DI INGOMBRO



## DIMA DI FISSAGGIO A PANNELLO

	L (mm)	W(mm)
<b>Modelli</b>		
GTF 25-40-50-60A:	112	44
GTF 75-90-120A:	112	113
GTF 150-200-250A	287	42





## DATI TECNICI

### Caratteristiche generali:

Categoria di impiego: AC51, AC55b, AC56a

### Tipo di carico:

- AC51** carichi resistivi o a bassa induttanza  
**AC55b** lampade infrarosso  
**AC56a** trasformatori, carichi resistivi ad alto coefficiente di temperatura

### Modalità di accensione:

- ZC** Zero crossing tempo di ciclo costante (1-200 sec)  
**BF** Burst Firing tempo di ciclo variabile (GTT) minimo o ottimizzato  
**HSC** Half Single Cycle corrisponde ad un Burst Firing che gestisce Semicicli di accensione e spegnimento. Utile per ridurre il flickering con carichi infrarosso onde corte  
**PA** Phase Angle modulazione angolo di conduzione

### Tensione di lavoro nominale:

480Vac (max range 90-530Vac)  
600Vac (max range 90-660Vac)  
690Vac (max range 90-760Vac)  
Frequenza nominale: 50-60Hz

### Tensione non ripetitiva:

1200Vpk (modelli 480Vac)  
1600Vpk (modelli 600Vac/690Vac)

### Ingresso analogico di controllo

Tensione: 0...5Vdc, 0...10Vdc (impedenza >100K $\Omega$ )  
Corrente: 0...20mA, 4...20mA (impedenza 125 $\Omega$ )  
Potenziometro: da 1K $\Omega$  a 10K $\Omega$  (autoalimentato a 5V dal GTF)

### Ingresso digitale

Range 5-30V max 7mA  
PWM input control: max 100Hz (Funzionalità configurabile).

### Misura della tensione di linea

Range: 90... V\_nominale\_prodotto  
Frequenza: 50-60Hz  
Accuratezza: 2% f.s

### Misura della corrente del carico:

Range: 0... 2\* I\_nominale\_prodotto  
Accuratezza: 3% f.s  
Campionamento 0,2 msec

### Uscita allarme HB (opzionale)

La funzione HB permette di rilevare la rottura parziale o totale del carico. Il controllo è realizzato tramite la misura della corrente del carico mediante un dispositivo interno.

Il valore di corrente di soglia viene impostato mediante una procedura automatica attivata mediante il pulsante HB posto vicino al connettore superiore.

L'uscita di allarme è ottenuta mediante un relè allo stato solido, con contatto normalmente aperto (max 30V, 150mA, resistenza di conduzione max 15 $\Omega$ ).

### Seriale RS485 (opzionale)

Questa opzione permette di collegare il dispositivo ad un PC, PLC, HMI mediante un semplice cavo di tipo telefonico RJ10, utilizzando un linea seriale RS485 con protocollo Modbus.

Il Baud-Rate è configurabile da 1200 Baud a 19200 Baud

Una coppia di rotary-switch permette velocemente di assegnare l'indirizzo di nodo. Un dip-switch vicino ai rotary switch permette di inserire internamente la resistenza di terminazione di linea. Isolamento 300V

### USCITE

#### Isolamento HV

Tensione nominale di isolamento: 4000Vac

#### GTF 25

Corrente nominale 25 Arms @ 40°C in servizio continuo  
Sovracorrente non ripetitiva t=10ms: 400 A  
I<sup>2</sup>t per fusione: 450 A<sup>2</sup>s  
dV/dt critica: 1000 V/ $\mu$ s

#### GTF 40

SCCR: 100KA 600V with co-ordination fuse  
Corrente nominale 40 Arms @ 40°C in servizio continuo  
Sovracorrente non ripetitiva t=10ms: 520 A  
I<sup>2</sup>t per fusione: 1800 A<sup>2</sup>s  
dV/dt critica: 1000V/ $\mu$ s

#### GTF 50

SCCR: 100KA 600V with co-ordination fuse  
Corrente nominale 50 Arms @ 40°C in servizio continuo  
Sovracorrente non ripetitiva t=10ms: 520 A  
I<sup>2</sup>t per fusione: 1800 A<sup>2</sup>s  
dV/dt critica: 1000V/ $\mu$ s

#### GTF 60

SCCR: 100KA 600V with co-ordination fuse  
Corrente nominale 60Arms @ 40°C in servizio continuo  
Sovracorrente non ripetitiva t=10ms: 1150A  
I<sup>2</sup>t per fusione: 6600 A<sup>2</sup>s  
dV/dt critica: 1000V/ $\mu$ s

#### GTF 75

SCCR: 100KA 600V with co-ordination fuse  
Corrente nominale 75Arms @ 40°C in servizio continuo  
Sovracorrente non ripetitiva t=10ms: 1150A  
I<sup>2</sup>t per fusione: 6600 A<sup>2</sup>s  
dV/dt critica: 1000V/ $\mu$ s

#### GTF 90

SCCR: 100KA 600V with co-ordination fuse  
Corrente nominale 90Arms @ 40°C in servizio continuo  
Sovracorrente non ripetitiva t=10ms: 1500A  
I<sup>2</sup>t per fusione: 11200 A<sup>2</sup>s  
dV/dt critica: 1000V/ $\mu$ s

#### GTF 120

SCCR: 100KA 600V with co-ordination fuse  
Corrente nominale 120Arms @ 40°C in servizio continuo  
Sovracorrente non ripetitiva t=10ms: 1500A  
I<sup>2</sup>t per fusione: 11200 A<sup>2</sup>s  
dV/dt critica: 1000V/ $\mu$ s

#### GTF 150

SCCR: 100KA 600V with co-ordination fuse  
Corrente nominale 150Arms @ 40°C in servizio continuo.  
Sovracorrente non ripetitiva t=10ms: 5000 A  
I<sup>2</sup>t per fusione: 125000 A<sup>2</sup>s  
dV/dt critica: 1000V/ $\mu$ s

#### GTF 200

Corrente nominale 200 Arms @ 40°C in servizio continuo.  
Sovracorrente non ripetitiva t=10ms: 8000 A  
I<sup>2</sup>t per fusione: 320000 A<sup>2</sup>s  
dV/dt critica: 1000V/ $\mu$ s

#### GTF 250

SCCR: 100KA 600V UL508 conformant  
Corrente nominale 250Arms @ 40°C in servizio continuo.  
Sovracorrente non ripetitiva t=10ms: 8000 A  
I<sup>2</sup>t per fusione: 320000 A<sup>2</sup>s  
dV/dt critica: 1000V/ $\mu$ s

### Dissipazione Termica:

SCCR: 100KA 600V UL508 conformant  
I modelli GTF dissipano una potenza termica che è funzione della corrente del carico:  
Pdissipazione = I\_load\_Arms \* 1.3V (W)  
per modelli 150, 200, 250 A con fusibile incorporato considerare anche la potenza

dissipata alla corrente nominale riportata in tabella fusibili.

#### LED

N.5 LED indicatori:  
 RUN (Verde)  
 STATUS (Giallo)  
 ALARM (rosso)  
 DIGITAL INPUT (giallo)  
 ON / OVER-TEMP. (Verde / giallo)

#### Alimentazione (modello GTF 25-120A)

24Vdc/Vac +/-25%  
 Assorbimento @ 25Vdc: max 100mA  
 Potenza: max 3VA  
 Tensione max. Isolamento da segnali di controllo: 300 V

#### Alimentazione (modello GTF 150-250A)

24Vdc/Vac +/-25%  
 Assorbimento @ 25Vdc: max 450mA  
 Potenza: max 11VA  
 Tensione max. Isolamento da segnali di controllo: 300 V

#### Alimentazione ventola (solo per modelli GTF 120A):

24Vdc/+/-10%  
 Assorbimento @ 25Vdc: max 200mA

#### Condizioni ambientali

Temperatura di funzionamento: 0-50°C  
 (secondo le curve di derating)  
 Temperatura di stoccaggio:  
 -20°C - +70°C

Umidità relativa massima:  
 85% UR non condensante  
 Altitudine di installazione massima:  
 2000m slm  
 Grado inquinamento: 2

#### Installazione

Per modelli 25-120A barra DIN EN50022  
 Per modelli 150-250A a pannello  
 Dimensioni  
 Vedi disegno dimensioni di ingombro

#### Peso

GTF 25/40	0,81 Kg
GTF 50/60	0,97 Kg
GTF 75/90	1,3 Kg
GTF 120	1,5 Kg
GTF150/200/250 con fusibile incorporato.	2,6 Kg

## COLLEGAMENTI ELETTRICI





### CONNESSIONI DI POTENZA

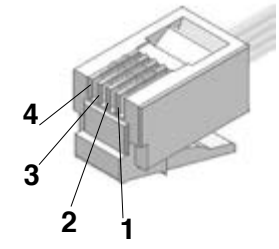
SEZIONE CAVI RACCOMANDATI

TAGLIA CORRENTE GTF	MORSETTO	SEZIONE CAVO	TIPO CAPICORDA	COPPIA SERRAGGIO / UTENSILE
25A	1/L1, 2/T1, PE	4 mm <sup>2</sup> 10 AWG	Capicorda Occhiello D. 6mm	2.5 Nm / Cacciavite a croce PH2 - PH3
40A	1/L1, 2/T1, PE	10 mm <sup>2</sup> 7 AWG	Capicorda Occhiello D. 6mm	.2.5 Nm / Cacciavite a croce PH2 - PH3
50A	1/L1, 2/T1, PE	10 mm <sup>2</sup> 7 AWG	Capicorda Occhiello D. 6mm	2.5 Nm / Cacciavite a croce PH2 - PH3
60A	1/L1, 2/T1, PE	16 mm <sup>2</sup> 5 AWG	Capicorda Occhiello D. 6mm	2.5 Nm / Cacciavite a croce PH2 - PH3
75A	1/L1, 2/T1, PE	25 mm <sup>2</sup> 3 AWG	Capicorda Occhiello D. 6mm	2.5 Nm / Cacciavite a croce PH2 - PH3
90A	1/L1, 2/T1, PE	35 mm <sup>2</sup> 2 AWG	Capicorda Occhiello D. 6mm	2.5 Nm / Cacciavite a croce PH2 - PH3
120A	1/L1, 2/T1, PE	50 mm <sup>2</sup> 1/0 AWG	Capicorda Occhiello D. 6mm	2.5 Nm / Cacciavite a croce PH2 - PH3
-	3/L2 (Ref. Vline)	0.25 ...2.5 mm <sup>2</sup> 23...14 AWG	Capicorda puntale	0.5 ...0.6 Nm / Cacciavite a taglio lama 0.6 x 3.5 mm
150A	1/L1, 2/T1	70 mm <sup>2</sup> 2/0 AWG	Cavo spellato per 25 mm o con tubetto terminale pre- isolato crimpato CEMBRE PKC70022	6 Nm / Chiave esagonale a brugola N. 6
200A	1/L1, 2/T1	95 mm <sup>2</sup> 4/0 AWG	Cavo spellato per 25 mm o con tubetto terminale pre- isolato crimpato CEMBRE PKC95025	6 Nm / Chiave esagonale a brugola N. 6
250A	1/L1, 2/T1	120 mm <sup>2</sup> 250 AWG	Cavo spellato per 25 mm	6 Nm / Chiave esagonale a brugola N. 6
-	3/L2 (Ref. Vline)	0.25 ...2.5 mm <sup>2</sup> 23...14 AWG	Cavo spellato per 8 mm o con capocorda a puntale	0.5 ...0.6 Nm / Cacciavite a taglio lama 0.6 x 3.5 mm

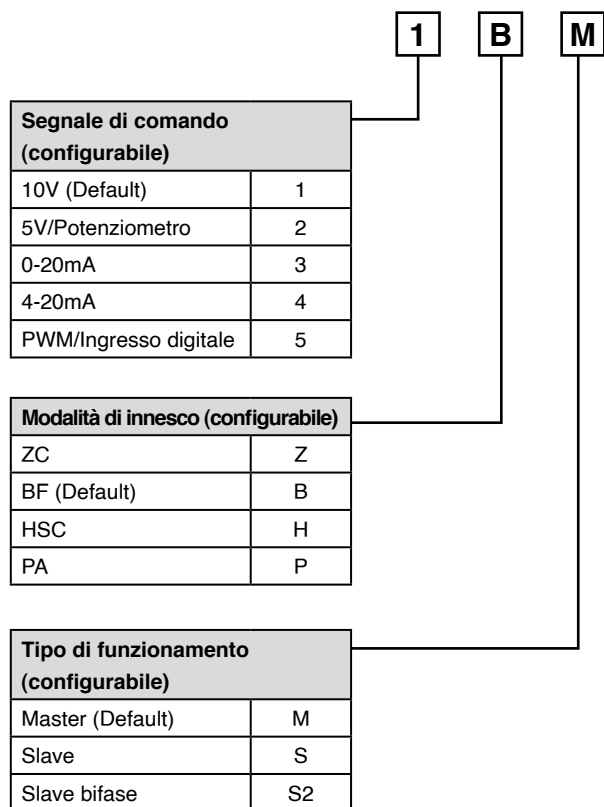
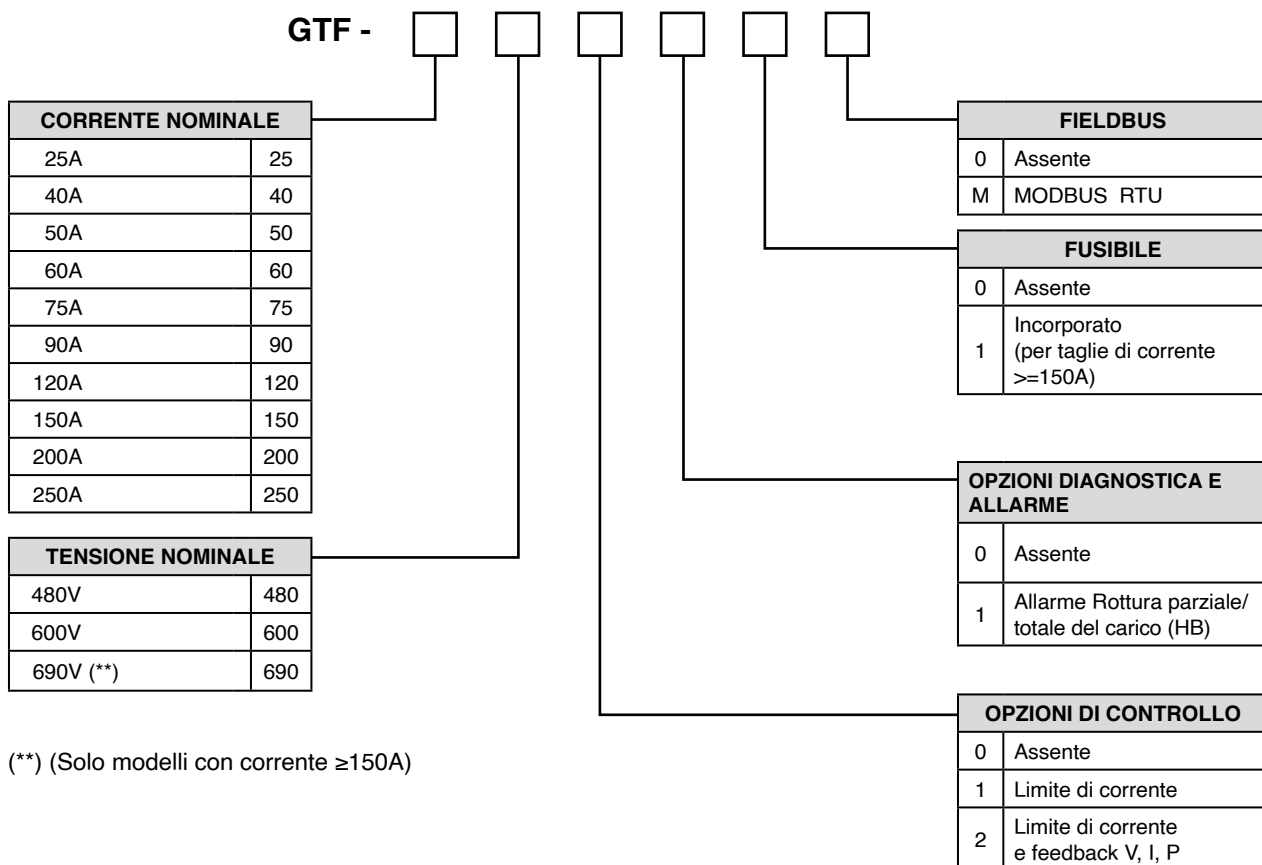
**Nota:** i cavi devono essere in rame di tipo "Stranded Wire" o "Compact-Stranded Wire" e temperatura di esercizio massima 60/75°C

CAVI DI SEGNALE:

GTF 25-120: J1 GTF 150-250: J1, J2, J4 GTF 150-250: J5, J7		0,2 - 2,5mm <sup>2</sup>	24 - 14AWG
		0,25 - 2,5mm <sup>2</sup>	23 - 14AWG
GTF 150-250: J3		0,14 - 0,5mm <sup>2</sup>	28 - 20AWG
		0,25 - 0,5mm <sup>2</sup>	23 - 20AWG

SERIALE RS 485	Connettore RJ10 4-4 spina	Nr. Pin	Nome	Descrizione	Nota	
		1	GND1 (**)			(*) É raccomandato inserire la terminazione di linea RS485 nell'ultimo dispositivo della linea Modbus vedi dip-switches.  (**) É raccomandato collegare anche il segnale GND fra dispositivi Modbus aventi una distanza di linea > 100 m.
		2	Tx/Rx+	Ricezione/trasmisione dati (A+)		
		3	Tx/Rx-	Ricezione/trasmisione dati (B-)		
		4	+V (riservato)			
<b>Tipo cavo:</b> piatto telefonico per spina 4-4 conduttore 28AWG						

# SIGLA DI ORDINAZIONE



Note:

Configuratore standard 1-B-M, se non diversamente specificato.

Modello a sostituzione:

GTS **GTF - X - 480 - 0 - 0 - 0 - 0 - 5 - Z - S**

GTT senza opzione carico interrotto

**GTF - X - 480 - 0 - 0 - 0 - 0 - 1 - B - M**

GTT con opzione carico interrotto

**GTF - X - 480 - 0 - 1 - 0 - 0 - 1 - B - M**

## ACCESSORI

### KIT DI CONFIGURAZIONE

KIT PC USB / RS485 o TTL



Kit per PC fornito di porta USB (ambiente Windows) per la configurazione del GTF standard (porta TTL), e per la configurazione / supervisione del GTF con opzione seriale RS485  
Permette di leggere o scrivere tutti i parametri di un singolo modulo GTF

Un solo software per tutti i modelli.

- Configurazione facile e veloce del prodotto.
- Funzioni di copia/incolla, salvataggio ricette, trend.
- Trend on-line e di memorizzazione dati storici

Kit composto da:

- Cavo per collegamento PC USB<--> GTF porta TTL
- Cavo per collegamento PC USB<--> GTF porta seriale RS485
- Convertitore di linee seriali
- CD installazione SW GF Express

#### SIGLA DI ORDINAZIONE

GF\_eXK-2-0-0.....Cod. F049095

## FUSIBILI / PORTAFUSIBILI

Modello	FUSIBILI EXTRARAPIDI				PORTAFUSIBILI SEZIONATORI
	Taglia I <sup>2</sup> t	Sigla Formato	Modello Codice	Potenza dissipata@ In	Sigla Codice Approvazione
GTF 25	25A 390A <sup>2</sup> s	FUS-025 10x38	FWC25A10F 338474	6W	PFI-10X38 337134- UR30A@690V
GTF 40... GTF 50...	50A 1600A <sup>2</sup> s	FUS-050 22x58	FWP50A22F 338127	9W	PFI-22X58 337223 - UR80A@600V
GTF 60...	63A 3080A <sup>2</sup> s	FUS-063 22x58	FWP63A22F 338191	11W	PFI-22X58 337223 - UR80A@600V
GTF 75...	80A 6600A <sup>2</sup> s	FUS-080 22x58	FWP80A22F 338199	14W	PFI-22X58 337223 - UR80A@600V
GTF 90...	125A 6950A <sup>2</sup> s	FUS-125N	660RF00AT125 338106	25W	PF-DIN 337092 - UR400A@1000V
GTF 120...	125A 6950A <sup>2</sup> s	FUS-125N	660RF00AT125 338106	25W	PF-DIN 337092 - UR400A@1000V
GTF 150...	200A 31500A <sup>2</sup> s	FUS-200S	DN000UB69V200 338930	19W	
GTF 200/250 480V/600V	450A 196000A <sup>2</sup> s	FUS-450S	DN000UB60V450L 338932	17W	
GTF 200/250 690V	400A 150000A <sup>2</sup> s	FUS-400S	DN000UB69V400L 338936	20W	

## SCCR CO-ORDINATION FUSES TABLE

Model	Short circuit current [Arms]	Max fuse size [A]	Bussmann Model Number	Max Voltage [VAC]
GTF 25	100.000	25	DFJ-25	600
GTF 40	100.000	50	DFJ-50	600
GTF 50	100.000	50	DFJ-50	600
GTF 60	100.000	100	DFJ-100	600
GTF 75	100.000	100	DFJ-100	600
GTF 90	100.000	100	DFJ-100	600
GTF 120	100.000	125	DFJ-125	600

I fusibili sopra indicati sono rappresentativi di tutti i fusibili Bussmann DFJ con rating di corrente inferiore  
I dispositivi protetti con fusibili sopra riportati sono ancora funzionanti dopo il cortocircuito

## UL508 SCCR FUSES TABLE

GTF 200A 600V	Class J to up 400A
GTF 250A 600V	

## ACCESSORI

É disponibile un'ampia gamma di accessori quali fusibili e porta fusibili, supporti per fissaggio barra DIN, targhetta di identificazione, termostati, trasformatori amperometrici e trasformatori di isolamento.

Per la scelta si rimanda alla sezione "relè allo stato" solido Accessori"

## • AVVERTENZE



**ATTENZIONE:** Questo simbolo indica pericolo.

**Prima di installare, collegare od usare lo strumento leggere le seguenti avvertenze:**

- collegare il prodotto seguendo scrupolosamente le indicazioni del manuale.
- effettuare le connessioni utilizzando sempre tipi di cavo adeguati ai limiti di tensione e corrente indicati nei dati tecnici.
- in applicazioni con rischio di danni a persone, macchine o materiali, é indispensabile il suo abbinamento con apparati ausiliari di allarme. E' consigliabile prevedere inoltre la possibilità di verifica di intervento degli allarmi anche durante il regolare funzionamento.
- Il prodotto NON può funzionare in ambienti con atmosfera pericolosa (infiammabile o esplosiva).
- Il dissipatore durante il funzionamento continuato può raggiungere anche i 100°C ed inoltre mantiene una temperatura elevata anche successivamente lo spegnimento a causa della sua inerzia termica; evitare quindi di toccarlo ed evitare il contatto con cavi elettrici.
- non lavorare sulla parte di potenza senza aver prima sezionato la tensione di alimentazione del quadro.
- non togliere il coperchio quando il dispositivo è in tensione!

**Installazione:**

- collegare correttamente il dispositivo a terra utilizzando l' apposito morsetto.
- le linee di alimentazione devono essere separate da quelle di ingresso; controllare sempre che la tensione di alimentazione corrisponda a quella indicata nella sigla riportata sul coperchio del dispositivo.
- evitare la polvere, l' umidità, i gas corrosivi, le fonti di calore.
- rispettare le distanze di installazione tra un dispositivo e l' altro (in modo da consentire la dissipazione del calore generato).

**Manutenzione:** Controllare periodicamente lo stato di funzionamento delle ventole di raffreddamento e pulire regolarmente i filtri dell'aria di ventilazione dell'installazione.

- Le riparazioni devono essere eseguite solamente da personale specializzato od opportunamente addestrato. Togliere alimentazione al prodotto prima di accedere alle parti interne.
- Non pulire la scatola con solventi derivati da idrocarburi (trielina, benzina, etc.) L'uso di tali solventi compromette l'affidabilità meccanica del prodotto. Per pulire le parti esterne in plastica utilizzare un panno pulito inumidito con alcool etilico o con acqua

**Assistenza Tecnica:** In GEFRAN é disponibile un reparto di assistenza tecnica. Sono esclusi da garanzia i difetti causati da un uso non conforme alle istruzioni d'uso.

La GEFRAN spa si riserva di apportare qualsiasi modifica, estetica o funzionale, senza preavviso alcuno ed in qualsiasi momento

	Conformità TC RU C-IT.A132.B.00422
	Conformità C/CSA/US CoFC no. 70002856
	Lo strumento è conforme alle Direttive dell'Unione Europea 2014/30/EU e 2014/35/EU con riferimento alla norma: EN 60947-4-3 (Prodotto)
	Conformità C/UL/US File no. E243386 vol. 1 sez. 5
	Models: 200A, 250A - 480V and 600V, UL508 Conformant. Models up to 120A with co-ordination fuse

**GEFRAN**

**GEFRAN spa**  
via Sebina, 74 - 25050 Provaglio d'Iseo (BS)  
Tel. 03098881 - fax 0309839063- Internet: <http://www.gefran.com>

DTS\_GTF\_12-2020\_ITA