



Hauptanwendungen

- Extrusionsanlagen
- Pressen für Gummi
- Prüfstände
- Verarbeitungsanlagen für Nahrungsmittelindustrie
- Thermometer
- Hygrometer

Wichtigste Kenndaten

- Eingang über Tastenfeld konfigurierbar
- Einstellbarer Schutzcode
- Möglichkeit der Konfigurierung über PC
- Speisung des Meßaufnehmers
- Einfache Einstellung einer Linearisierung für kundenspezifisches Thermoelement
- Linearisierung für die Umwandlung in technische Maßeinheiten
- Vorgesehene Aufkleber für die häufigsten physikalischen Maßeinheiten

MERKMALE

Anzeigegeräte mit Mikroprozessor, Baugröße 48x48 (1/16 DIN) Ausführung in SMT-Technologie.

Die Geräte bestehen aus einer Bediener-Schnittstelle, geschützt durch eine Frontfolie aus Lexan (gewährleistet frontseitig Schutzart IP 65) und bestehend aus 3 Tasten, einer Anzeige mit 4 Ziffern bei Baugröße.

Der Eingangsteil der anzuzeigenden Meßgröße sieht die Möglichkeit vor, die verschiedensten Sensorarten anzuschließen:

- Thermoelemente vom Typ J, K, R, S, T, B, E, N, L GOST, U, G, D, C
- Widerstandsthermometer Pt100, JPt100, 2 oder 3-Leiter.
- Thermistoren PTC und NTC
- Lineare Signale 0...60/12...60mV, 0...20/4...20mA, 0...10/2...10/0...5/1...5/0...1/0,2...1V

Die Auswahl der verschiedenen Typen erfolgt per Tastenfeld und unter Benutzung des geeigneten Eingangskontakts; es ist kein externer Shunt für die Anpassung erforderlich. Die Programmierung der Geräte wird durch das Zusammenfassen der Parameter in Funktionsblöcken erleichtert

und durch die Möglichkeit, ein vereinfachtes Einstellungs-Menü zu wählen.

Zur weiteren Vereinfachung der Konfiguration gibt es einen Programmiersatz für PC, bestehend aus einer Downloadleitung und einem geführten Programm für Windows-Umgebung (WINSTRUM).

Ein einstellbarer Software-Schutzcode (mit einem Paßwort geschützt) erlaubt es, auf allen Ebenen die Möglichkeiten zu begrenzen, Konfigurationsparameter zu ändern und anzuzeigen.

TECHNISCHE DATEN

EINGÄNGE

Auflösung 0,2% v.E. ± 1 Digit. Abtastzeit 120msec. für Temperatursensoren, für lineare Eingänge einstellbar auf ein Minimum von 15 ms mit Verringerung der Auflösung auf 2000 Punkte. Position des Dezimalpunkts bei linearen Eingängen frei einstellbar, bei TC, RTD, PTC, NTC Eingängen ist nur eine Ziffer nach dem Komma im maximalen Anzeigebereich möglich -199.9...999.9. Erkennung TC-Sensor unterbrochen, RTD, PTC, NTC unterbrochen oder kurzgeschlossen, Meldung Meßbereichs-Überschreitung und -Unterschreitung bei linearen Eingängen.

TC - Thermoelement

J	0...1000°C / 32...1832°F
K	0...1300°C / 32...2372°F
R	0...1750°C / 32...3182°F
S	0...1750°C / 32...3182°F
T	-200...400°C / -328...752°F
B	44...1800°C / 111...3272°F
E	-100...750°C / -148...1382°F
N	0...1300°C / 32...2372°F
L-GOST	0...600°C / 32...1112°F
U	-200...400°C / -328...752°F
G	0...2300°C / 32...4172°F

D 0...2300°C / 32...4172°F
C 0...2300°C / 32...4172°F
kundenspezifisch -1999...9999

Betriebstemperatur: 0...50°C
Lagertemperatur: -20...70°C
Feuchte: 20...85%rF nicht kondensierend

RTD 2-3 Leiter

PT100 -200...600°C / -328...1112°F
JPT100 -200...600°C / -328...1112°F

GEWICHT

150g in Komplettausführung

PTC

990Ω, 25°C -55...120°C / -67...248°F

NTC

1KΩ, 25°C -10...70°C / 14...158°F

DC - Lineare Eingänge

Mit einstellbarer Skala in den Grenzen:

-1999...9999

0...60mV / 12...60mV

0...10V / 2...10V

0...5V / 1...5V

0...1V / 0,2...1V

0...20mA / 4...20mA

Eingangsimpedanz für

Spannungssignale:

Ri > 1MΩ v.E. 60mV und 1V,

Ri > 10KΩ v.E. 5V und 10V.

Für Stromsignale Ri = 50Ω

Kundenspezifische Linearisierung

über 32 Teilstücken möglich.

STROMVERSORGUNG

Standard: 100...240Vac ± 10%

Auf Wunsch: 11...27Vac/dc ± 10%

50/60Hz, max. 5,5VA

Schutz durch interne Sicherung, die nicht vom Benutzer austauschbar ist.

STROMVERSORGUNG

MESSAUFNEHMER

24V ±10% unregelt, 50mA

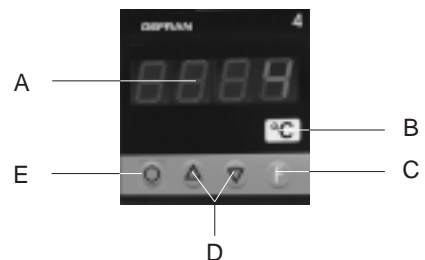
15V für Meßaufnehmer, 50mA

1,2V für Potentiometer > 100Ω

UMGEBUNGSBEDINGUNGEN

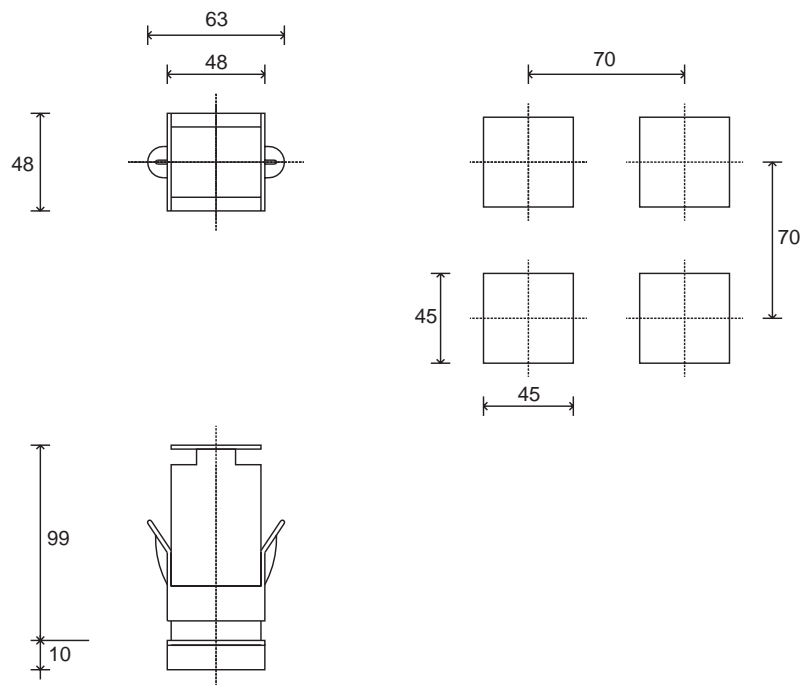
BESCHREIBUNG DER FRONTPLATTE

- A** - Anzeige der Prozeßgröße; Ziffernhöhe 10 mm;
rote LED Anzeige
- B** - Aufkleber mit technischer Maßeinheit
- C** - Funktionstaste
- D** - Tasten "Ab" und "Auf"
- E** - taste nicht verwendet



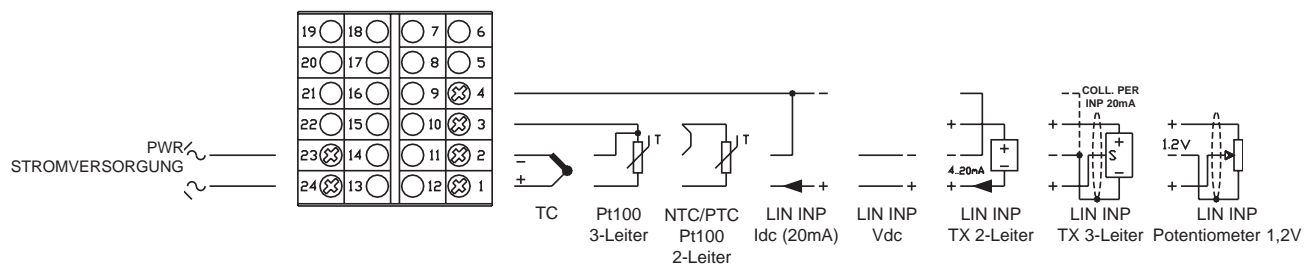
Frontseitige Schutzart IP 65

EINBAU- UND BOHRUNGS-ABMESSUNGEN



Einbaumaße: 48x48mm (1/16DIN) Tiefe 99mm

ANSCHLUSS-SCHALTBILD



Für einen korrekten Einbau die Hinweise in der Bedienungsanleitung beachten

BESTELLANGABEN

4T 48 4

ANZEIGE	
4	4

STROMVERSORGUNG	
0	11...27Vac/dc
1	100...240Vac

MESSAUFNEHMER SPEISUNG	
0 0	Nicht vorhanden
Für T-Eingang (alternativ zu RTD, PTC, NTC)	
0 1	1,2Vdc für Potentiometer (*)
1 5	15Vdc für Sensorspeisung
2 4	24Vdc, 50mA

(*) Für Eingangssignale von Potentiometer Version R77 verlangen (REingang > 10MΩ)

Für Informationen zur Verfügbarkeit der Kombinationen bitte GEFRAN kontaktieren.

GEFRAN spa behält sich das Recht vor, jederzeit und ohne Vorankündigung Änderungen vorzunehmen.



Conformity C/UL/US File no. E216851



Das Gerät erfüllt die Richtlinien der Europäischen Union 2004/108/EWG und 2006/95/EWG mit Bezug auf die einschlägigen Normen: **EN 61000-6-2** (Störfestigkeit in industrieller Umgebung) **EN 61000-6-3** (Störausstrahlung in Wohnumgebung) **EN 61010-1** (Sicherheit)

GEFRAN

GEFRAN spa via Sebina, 74 - 25050 Provaglio d'Iseo (BS)

Tel. 03098881 - fax 0309839063 - Internet: <http://www.gefran.com>

DTS_4T48_0509_DEU