

#### Principali applicazioni

- Linee di estrusione, presse a iniezione delle materie plastiche
- Impianti di polimerizzazione e produzione di fibre sintetiche
- Celle climatiche e banchi di prova
- Essicatoi per ceramica ed elementi da costruzione
- Industria chimica e farmaceutica
- Forni
- Impianti di trasformazione per l'industria alimentare
- Impianti di verniciatura
- Impianti di trattamento acque
- Impianti per l'industria siderurgica
- Macchine per imballaggio
- Macchine per il confezionamento



#### Principali caratteristiche

- Ingresso universale configurabile da tastiera
- Accuratezza migliore dello 0,2% f.s. alle condizioni nominali
- Doppia uscita di regolazione a relè, logica o continua con funzione caldo/freddo
- 3 allarmi con funzione completamente configurabile
- 2 uscite analogiche di ritrasmissione
- 2 ingressi digitali con funzione configurabile
- Ingresso ausiliario per TA (50mAac) o setpoint remoto
- Allarme carico interrotto o sonda in corto circuito
- Self-tuning/Auto-tuning, Soft-start, Setpoint Locale/Remoto, funzione Auto/Man bumpless.
- 12 (16) passi organizzati in un massimo di 4 programmi
- Setpoint ritrasmesso per gestire regolatori slave con la stessa base tempi

#### PROFILO

Regolatore a microprocessore, formato 48x48 (1/16DIN).

Realizzato con tecnologia SMT fornisce un'interfaccia operatore completa, protetta da una membrana in lexan che garantisce un livello di protezione frontale IP65; composta da una tastiera a 4 tasti, doppio display a led verdi di 4 cifre ciascuno, 4 led rossi di segnalazione per le 4 uscite relay/logiche e ulteriori 3 led con funzionalità programmabile, per segnalare i vari stati di funzionamento dello strumento. L'ingresso principale per la variabile da regolare è universale e prevede la possibilità di collegare svariate tipologie di segnali: termocoppie, termoresistenze, termistori, ingressi lineari e potenziometro, tutti con possibilità di linearizzazione "custom" definibile da tastiera.

E' possibile attivare una correzione dell'ingresso tramite una funzione lineare definita mediante due punti di essa.

La selezione della tipologia di ingresso avviene unicamente da tastiera e non necessita di shunt esterni di adattamento. E' disponibile un secondo ingresso analogico ausiliario isolato, la cui funzionalità è ampiamente configurabile, per segnali lineari o ingresso da potenziometro o da trasformatore amperometrico.

Con i due ingressi digitali isolati disponibili è possibile fornire al programmatore i

comandi di start, stop e reset, selezionare i programmi impostati, portarsi a fine passo o a fine ciclo.

Lo strumento prevede fino a 4 uscite a relè (5A, 250V) o logiche (11Vdc, 20mA) e fino a 2 uscite analogiche isolate, in tensione o in corrente.

Le funzioni di ogni uscita sono configurabili da tastiera e prevedono anche uscite ad evento legate ai singoli passi di programma oltre che alle funzioni di uscite regolanti e di allarme.

Una ulteriore uscita isolata a 10 o 24Vdc, 30mA max., è disponibile per alimentare trasmettitori esterni o potenziometri.

L'interfaccia di comunicazione seriale RS485 (RS232C compatibile) permette di leggere o modificare qualsiasi parametro e di governare on-line lo strumento (comutazione manuale/automatico, locale/remoto, controllo timer interno controllo diretto delle uscite).

Protocolli disponibili: MODBUS RTU e CENCAL (Gefran).

La sequenza delle impostazioni del programmatore è particolarmente immediata e permette di impostare i 12 (16) passi disponibili, ognuno con una rampa di setpoint ed un mantenimento, così come gli eventuali consensi da ingresso logico e le uscite di evento, nonché il tipo di ripartenza preferito, con poche impostazioni presenti nel menu "Step".

I vari step possono essere raggruppati in 4 diversi programmi.

Tutta la procedura di programmazione dello strumento è facilitata dal raggruppamento dei parametri in blocchi funzionali (CFG per i parametri di regolazione, Inp per gli ingressi, Out per le uscite, ecc.) e dalla possibilità di costruire liberamente un menù semplificato di impostazione dei parametri più utilizzati.

Inoltre lo strumento è in grado di selezionare i parametri da visualizzare in funzione della sua configurazione hardware, così da nascondere automaticamente i parametri non influenti.

Per ulteriore semplicità di configurazione, è disponibile un kit di programmazione da PC, composto da un cavetto e da un programma guidato per ambiente windows (vedere foglio tecnico cod. WINSTRUM).

Il programmatore, oltre a poter eseguire direttamente il programma impostato con le proprie uscite regolanti (caldo/freddo con due PID indipendenti) può ritrasmettere a regolatori slave, tramite le due uscite analogiche, un diverso profilo di setpoint, con una base tempi comune.

In fase di esecuzione del programma impostato opportune interfacce realizzate con i due display permettono di tenere sotto controllo l'andamento del programmatore ed anche di effettuare modifiche immediate, se necessario.

## DATI TECNICI

### INGRESSI

Accuratezza 0,2% f.s.  $\pm 1$ digit.  
Tempo di campionamento 120msec.  
Posizione punto decimale per insiemi lineari liberamente impostabile.  
Per ingressi da TC, RTD, PTC una cifra decimale nel massimo campo di visualizzazione (-199,9...999,9).

### TC - Termocoppia

**J** (Fe-CuNi) 0...1000°C / 32...1832°F  
**K** (NiCr-Ni) 0...1300°C / 32...2372°F  
**R** (Pt13Rh-Pt) 0...1750°C / 32...3182°F  
**S** (Pt10Rh-Pt) 0...1750°C / 32...3182°F  
**T** (Cu-CuNi) -200...400°C / -328...752°F  
**B** (Pt30Rh-Pt6Rh) 44...1800°C / 111...3272°F  
**E** (NiCr-CuNi) -100...750°C / -148...1382°F  
**N** (NiCrSi-NiSi) 0...1300°C / 32...2372°F  
**(Ni-Ni18Mo)** 0...1100°C / 32...2012°F  
**L-GOST** (NiCr-CuNi) 0...600°C / 32...1112°F  
**Custom** -1999...9999

### RTD 3 fili

**Pt100** -200...850°C / -328...1562°F  
**JPt100** (JIS C 1609/81)  
-200...600°C / -328...1112°F  
**Custom** -1999...9999

### PTC

(alternativo a RTD)  
-55...120°C / -67...248°F  
**Custom** -1999...9999

### DC - Lineari

0...50mV; 10...50mV; 0...20mA  
4...20mA; 0...10V; 2...10V  
Linearizzazione custom impostabile in 32 spezzate

### Ingresso ausiliario

isolamento 1500V  
Per Setpoint remoto:  
(0...10V, 2...10V, Ri=1M $\Omega$ )  
(0...20mA, 4...20mA, Ri=5 $\Omega$ )  
potenziometro > 500 $\Omega$   
Per Ingresso Amperometrico da TA  
50mAac, 50/60Hz, Ri=1,5 $\Omega$

### Ingressi digitali

Isolamento 1500V  
NPN 24V/4,5mA (PNP 24V/3,6mA)  
Funzione configurabile: Man/Auto, Loc/Rem,  
Reset allarmi, Hold,  
Selezione setpoint.

### USCITE

Liberamente associabili a funzioni di regolazione e di allarmi singoli, in "OR" o "AND", ripetizione di ingressi digitali.

### Relè

Con contatti: 5A/250V,  $\cos\phi=1$   
(indicata in sigla con R)

### Logica

11Vdc, Rout=220 $\Omega$ =(20mA, max.6V)  
(indicata in sigla con D)

### Ritrasmissione analogica

isolamento 1500V  
- 2 uscite analogiche di ritrasmissione configurabili. (Variabile di processo, Setpoint, ingresso ausiliario, soglie di allarmi, uscita di controllo Heat/Cool).  
- Campo scala impostabile da tastiera.  
- Uscite configurabili 0...10Vdc; 0/4...20mA  
- Risoluzione 4000 punti.

### LINEA SERIALE

Optoisolata 4 fili.  
Interfaccia RS422/485, RS232 compatibile (1200, 2400, 4800, 9600, 19200 baud).  
Protocollo: GEFRAFAN CENCAL o MODBUS

### ALIMENTAZIONE

Standard: 100...240Vac/dc  $\pm 10\%$   
a richiesta: 20...27Vac/dc  $\pm 10\%$   
50/60Hz; 12VA max.  
Protezione tramite fusibile interno non sostituibile dall'operatore.

### ALIMENTAZIONE TRASMETTITORE

isolamento 1500V  
10/24Vdc max. 30mA con protezione per il corto circuito

### CONDIZIONI AMBIENTALI

**Temperatura di lavoro:** 0...50°C  
**Temperatura di stoccaggio:** -20...70°C  
**Umidità:** 20...85%Ur non condensante

### REGOLAZIONE

Setpoint di raffreddamento relativo al set di riscaldamento.  
On/Off, P, PD, PID sia in riscaldamento che in raffreddamento, con parametri impostabili da tastiera.

- Banda proporzionale 0,0...999,9% f.s.
- Tempo azione integrale 0,0...99,99 min
- Tempo azione derivativa 0,0...99,99 min
- Limite massimo e minimo di potenza 0,0...100,0%
- Reset manuale -999...999 digit
- Potenza di reset -100,0...100,0%
- Tempo di ciclo 0,1...200sec
- Soft-start 0,0...500,0 min

### ALLARMI

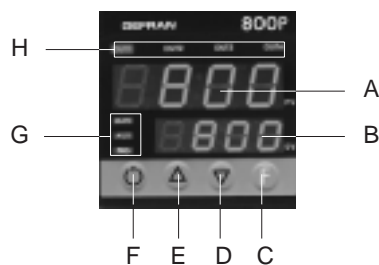
- 3 soglie di allarme impostabili in valore assoluto, relativo, relativo simmetrico rispetto al setpoint con funzione diretta o inversa. Limiti delle soglie impostabili sull'intera scala selezionata.
- Allarme con funzione HB per segnalazione carico interrotto.
- Allarme LBA per il controllo della regolazione.
- Isteresi di intervento impostabile per ogni allarme.
- Allarmi riferiti all'ingresso principale, all'ausiliario o al setpoint.

### PESO

210g in versione completa

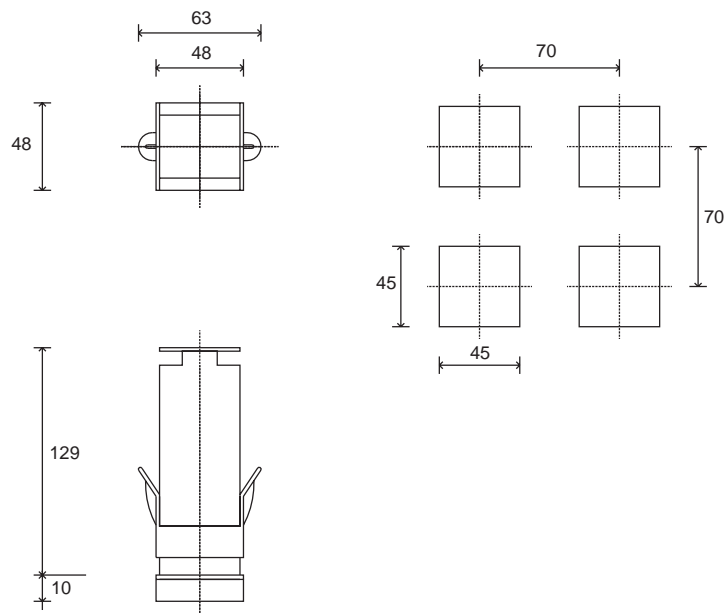
## DESCRIZIONE FRONTALE

- A** - Indicazione variabile di processo PV, altezza cifre 10mm di colore verde
- B** - Indicazione set point di regolazione SV, altezza cifre 7mm di colore verde
- C** - Pulsante "Funzione"
- D** - Pulsante "Decrementa"
- E** - Pulsante "Incrementa"
- F** - Selezione regolazione Auto/Man
- G** - Indicatori di funzione, led rossi
- H** - Indicazione stato delle uscite, led rossi



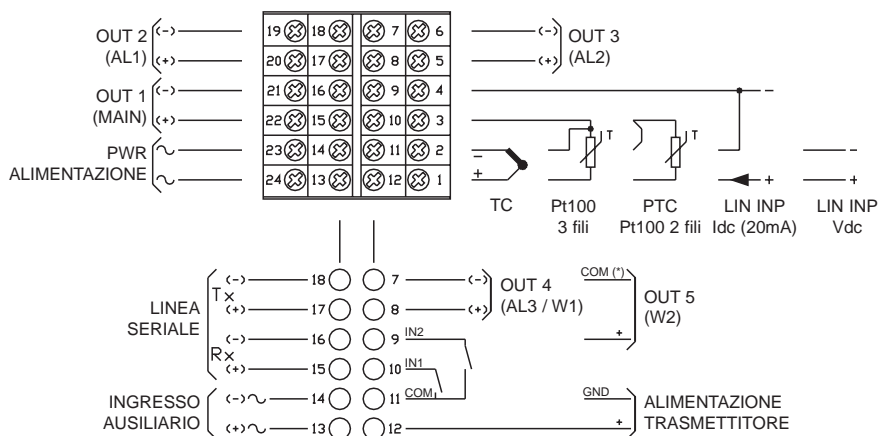
Protezione frontale IP65

## DIMENSIONI DI INGOMBRO E DI FORATURA



Dimensioni di ingombro: 48x48mm (1/16DIN) profondità 129mm

## SCHEMA DI COLLEGAMENTO



(\*) COM è sul morsetto 7 per uscita OUT4 di tipo continuo (W1).  
COM è sul morsetto 11 per uscita OUT4 di tipo relè o logico.



Per una corretta installazione leggere le avvertenze contenute nel manuale d'uso

## SIGLA DI ORDINAZIONE

800P 

USCITA 1	
Relè	R
Logica	D

USCITA 2	
Relè	R
Logica	D

USCITA 3	
Nessuna	0
Relè	R
Logica	D

USCITA 4	
Nessuna	0
Relè	R
Analoga (W1) 0...10V	V
Analoga (W1) 0/4...20mA	I

# L'ingresso da potenziometro necessita dell'alimentazione trasmettitore 10V

Per ingresso PTC fare richiesta specifica di calibrazione

ALIMENTAZIONE	
0	20...27Vac/Vdc
1	100...240Vac/Vdc



COMUNICAZIONE DIGITALE	
0	Nessuna
2	RS 485 / RS 232C

INGRESSI AUSILIARI	
0	Nessuno
1	0...1V
2	0...10V / Potenziometro #
3	0/4...20mA
5	TA 50mAac

USCITA 5 - INGRESSI DIGITALI IN1, IN2 - ALIMENTAZIONE TRASMETTITORE	
00	Nessuno
01	Uscita 5 analogica (W2) 0...10V
02	Uscita 5 analogica (W2) 0/4...20mA
03	IN1, IN2 NPN; Aliment. Trasmettitore 10V/24V
04	IN1, IN2 PNP; Aliment. Trasmettitore 10V/24V
05	IN1 NPN; Alimentazione Trasmettitore 10V/24V; Uscita 5 analogica (W2) 0...10V
06	IN1 PNP; Alimentazione Trasmettitore 10V/24V; Uscita 5 analogica (W2) 0...10V
07	IN1 NPN; Aliment. Trasmettitore 10V/24V; Uscita 5 analogica (W2) 0/4...20mA
08	IN1 PNP; Alimentazione Trasmettitore 10V/24V; Uscita 5 analogica (W2) 0/4...20mA

Si prega di contattare il personale GEFRAN per informazioni sulla disponibilità dei codici.

La GEFRAN spa si riserva il diritto di apportare qualsiasi modifica, estetica o funzionale, senza preavviso alcuno ed in qualsiasi momento

	Lo strumento è conforme alle Direttive dell'Unione Europea 2004/108/CE e 2006/95/CE con riferimento alle norme generiche: EN 61000-6-2 (immunità in ambiente industriale) EN 61000-6-3 (emissione in ambiente residenziale) - EN 61010-1 (sicurezza)
	<b>C - TICK</b>
<b>RINA</b>	(Registro Navale Italiano) omologazione ELE / 124697 / 2

**GEFRAN**

GEFRAN spa via Sebina, 74 - 25050 Provaglio d'Iseo (BS)  
Tel. 03098881 - fax 0309839063 - Internet: <http://www.gefran.com>

DTS\_800P\_0409\_ITA