



I sensori di Melt Gefran serie HMF sono trasmettitori di pressione con protocollo di comunicazione HART concepiti per l'utilizzo in ambienti ad alta temperatura con presenza di atmosfera potenzialmente esplosiva.

La caratteristica fondamentale è quella di poter leggere la pressione del media fino a temperature di 400°C.

Il principio costruttivo si basa sulla trasmissione idraulica della pressione; il trasferimento della sollecitazione meccanica avviene tramite un liquido di trasmissione incompressibile.

La tecnologia estensimetrica consente di trasdurre la grandezza fisica pressione, in segnale elettrico.

In virtù delle certificazioni SIL2 e PL d, il prodotto può essere utilizzato per applicazioni di Sicurezza Funzionale, in particolare negli impianti per la lavorazione dei polimeri, in cui è un requisito essenziale.

### PRINCIPALI CARATTERISTICHE

- Gamme di pressione: 0-17 a 0-1000bar/0-250 a 15000 psi
- Principio di misura estensimetrico
- Accuratezza:  $< \pm 0.25\% \text{ FS (H)}$ ;  $< \pm 0.5\% \text{ FS (M)}$
- Approvazione FM in atmosfera potenzialmente esplosiva
- Certificazione SIL2 e PL 'd per Sicurezza Funzionale
- Filettature standard 1/2-20UNF, M18x1.5, flangia di montaggio  $\varnothing 66.3\text{mm}$  (2.61")
- Membrana in acciaio inox 15-5 PH con rivestimento in GTP+
- Per gamme sotto i 100 bar-1500 psi: membrana corrugata in acciaio inox 17-7 PH con rivestimento GTP+
- Altri tipi di membrana disponibili su richiesta

**HMF0** La configurazione a stelo rigido permette installazioni facili e veloci

**HMF1** La configurazione a stelo flessibile è adatta per applicazioni dove è richiesto un ulteriore isolamento termico o dove altrimenti l'installazione sarebbe difficoltosa.

**HMF2** Questa configurazione permette di effettuare con una sola installazione la misura della pressione e della temperatura del processo nello stesso punto (certificazione FM non disponibile)

**HMF3** La configurazione con capillare esposto è ideale per applicazioni dove lo spazio è limitato

**HMF4** Configurazione con flangia per applicazioni specifiche.

I trasmettitori sono stati progettati e prodotti in accordo agli standard FM con i seguenti modi di protezione e caratteristiche:

- Explosion-proof (XP) per la Classe I, Divisione 1, Gruppi A, B, C e D
- Dust-Ignitionproof (DIP) per le Classi II, III, Divisione 1, Gruppi E, F e G
- Aree interne ed esterne classificate come pericolose: Tipo 4X, IP67
- Temperatura ambiente nominale di T5 Ta = da -20°C a +85°C, T6 Ta = da -20°C a +60°C

Lista delle norme applicabili:

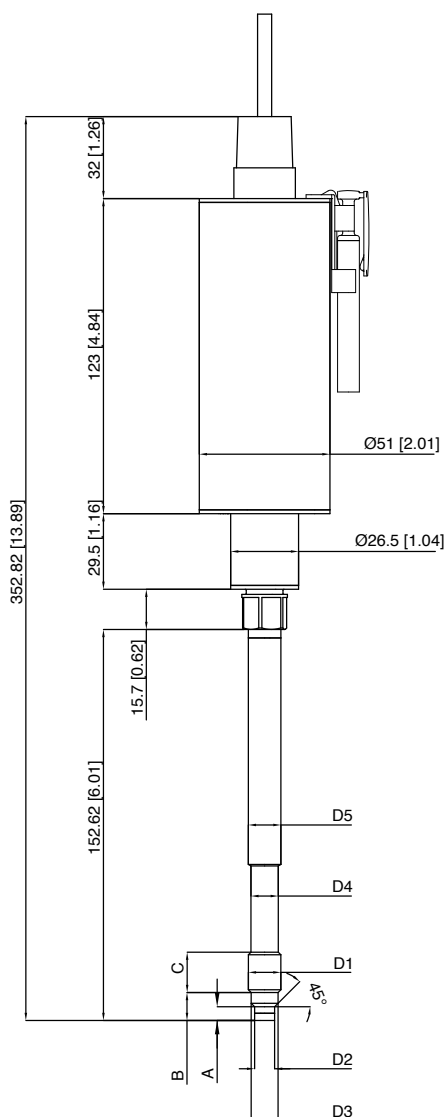
- FM3600
- FM3615
- FM3616
- FM3810
- ANSI/NEMA 250
- ANSI/IEC 60529

### SPECIFICHE TECNICHE

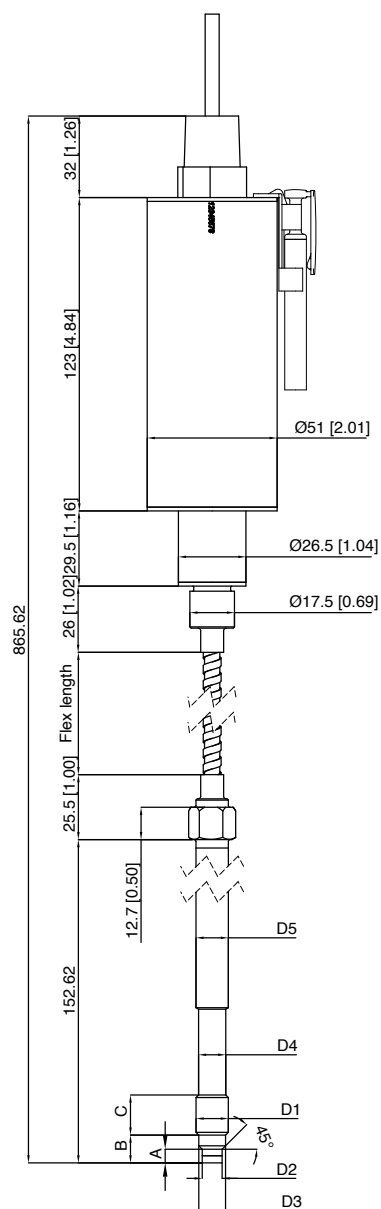
Accuratezza (1)	$H < \pm 0.25\% \text{ FS}$ (range $\geq 100\text{bar}/1500\text{psi}$ ) $M < \pm 0.5\% \text{ FS}$
Risoluzione	16 bit
Campi di misura	0..17 a 0-1000bar 0..250 a 15000psi
Riscalatura	3:1
Sovrapressione senza degrado	2 x FS 1.5 x FS oltre i 1000bar/15000psi
Principio di misura	Estensimetrico
Tensione di alimentazione	13...30Vdc
Assorbimento massimo sull'alimentazione	23mA
Segnale di uscita a fondo scala FS	20mA
Segnale di uscita a zero (tolleranza $\pm 0.25\% \text{ FS}$ )	4mA
Segnale di calibrazione	80% FS
Protezione inversione polarità alimentazione	SI
Campo di temperatura compensato housing	0...+85°C
Campo di temperatura operativo housing	-30...+85°C
Campo di temperatura di stoccaggio housing	-40...+125°C
Deriva termica nel campo compensato: Zero / Calibrazione / Sensibilità	$< 0.02\% \text{ FS}/^{\circ}\text{C}$
Massima temperatura membrana	400°C / 750°F
Deriva di stelo (zero)	$< 0.02 \text{ bar}/^{\circ}\text{C}$
Materiale standard a contatto con il processo	Membrana: • 15-5PH con rivestimento in GTP+ • 17-7 PH corrugata con rivestimento in GTP+ per range $< 100\text{bar}$ (1500psi) Stelo: • 17-4 PH
Termocoppia (modello HMF2)	STD: tipo "J" (giunz. isolata)
Grado di protezione	IP67, NEMA 4X
Certificazione SIL2	IEC/EN 62061 / IEC 61508
Certificazione PL 'd	EN ISO 13849
FS = Uscita a fondo scala (1) Metodo BFSL (Best Fit Straight Line): comprensivo dell'effetto combinato di Non-linearità, Isteresi e Ripetibilità (secondo IEC 62828-2).	

# DIMENSIONI MECCANICHE

## HMFO



## HMF1

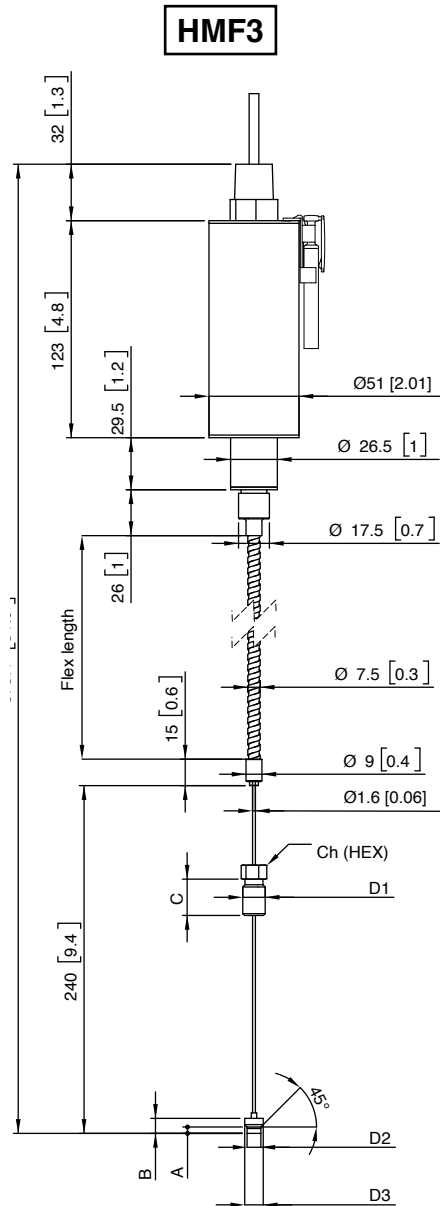
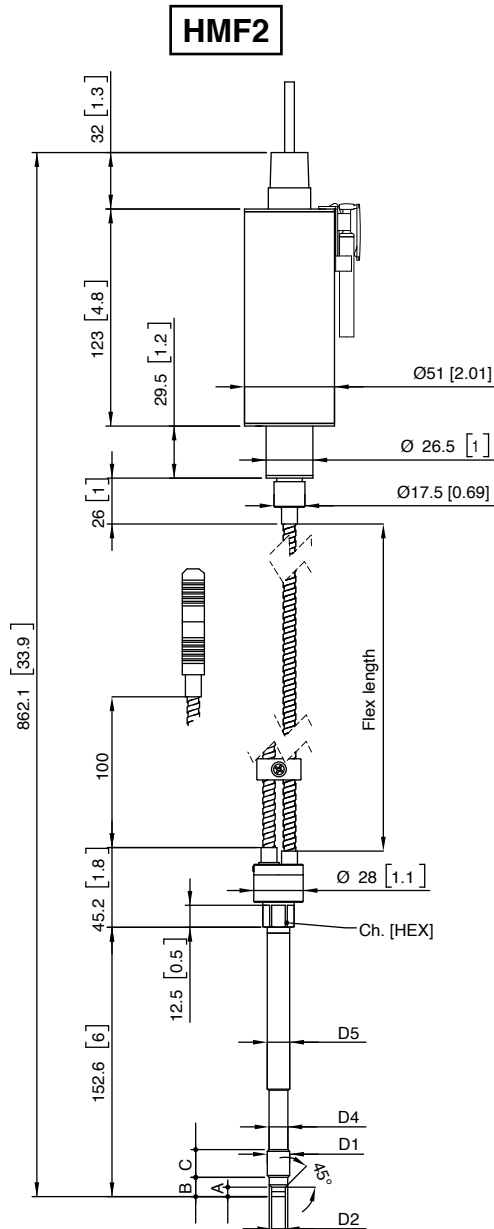


D1	1/2 - 20UNF	D1	M18x1.5
D2	ø7.8 -0.05 [ø0.31" -0.002]	D2	ø10 -0.05 [ø0.394" -0.002]
D3	ø10.5 -0.025 [ø0.41" -0.001]	D3	ø16 -0.08 [ø0.63" -0.003]
D4	ø10.67 [ø0.42"]	D4	ø16 -0.4 [ø0.63" -0.016]
D5	ø12.7 [ø0.5"]	D5	ø18 [ø0.71"]
A	5.56 -0.26 [0.22" -0.01]	A	6 -0.26 [0.24" -0.01]
B	11.2 [0.44"]	B	14.8 -0.4 [0.58" -0.016]
C	15.74 [0.62"]	C	19 [0.75"]
Ch [Hex]	16 [5/8"]	Ch [Hex]	19 [3/4"]

**NOTE:** le dimensioni sono riferite all'opzione "4" dello stelo rigido (153 mm – 6")

**ATTENZIONE:** per l'installazione usare una coppia di serraggio massima di 56 Nm (500 in-lb)

# DIMENSIONI MECCANICHE



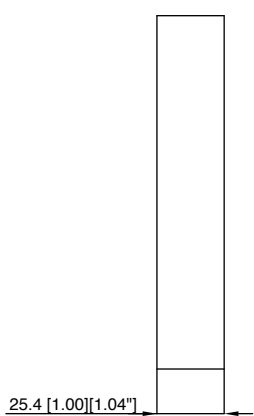
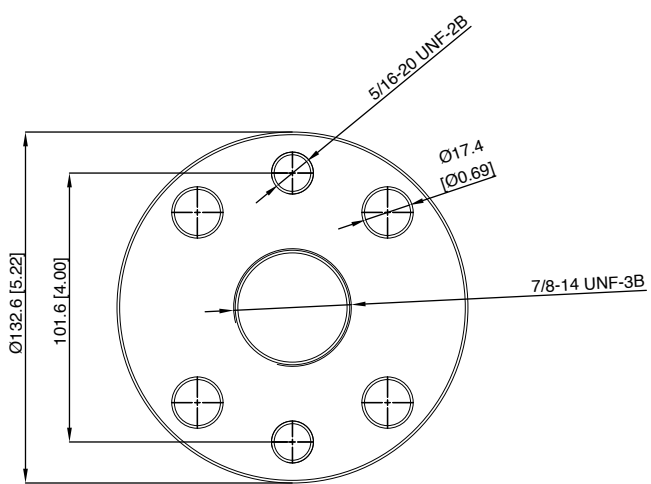
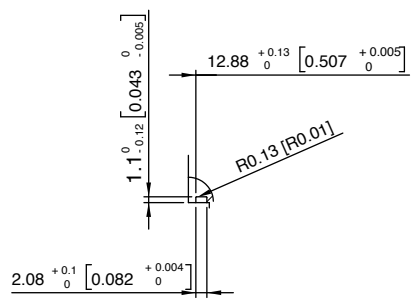
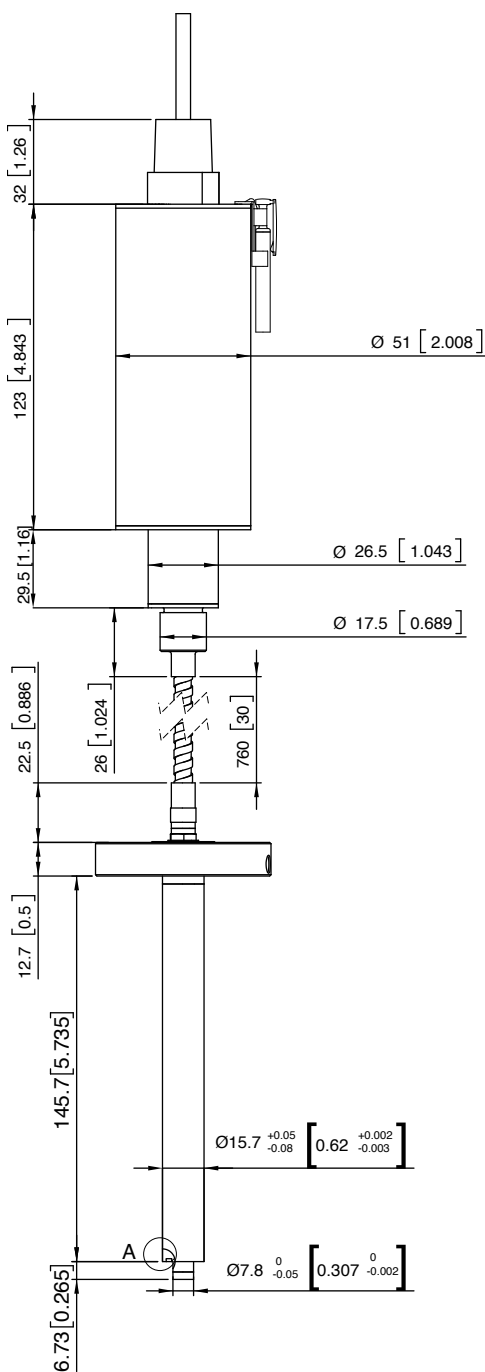
D1	1/2 - 20UNF	D1	M18x1.5
D2	Ø7.8 -0.05 [Ø0.31" -0.002]	D2	Ø10 -0.05 [Ø0.394" -0.002]
D3	Ø10.5 -0.025 [Ø0.41" -0.001]	D3	Ø16 -0.08 [Ø0.63" -0.003]
D4	Ø10.67 [Ø0.42"]	D4	Ø16 -0.4 [Ø0.63" -0.016]
D5	Ø12.7 [Ø0.5"]	D5	Ø18 [Ø0.71"]
A	5.56 -0.26 [0.22" -0.01]	A	6 -0.26 [0.24" -0.01]
B	11.2 [0.44"]	B	14.8 -0.4 [0.58" -0.016]
C	15.74 [0.62"]	C	19 [0.75"]
Ch [Hex]	16 [5/8"]	Ch [Hex]	19 [3/4"]

**NOTE:** le dimensioni sono riferite all'opzione "4" dello stelo rigido (153 mm – 6")

**ATTENZIONE:** per l'installazione usare una coppia di serraggio massima di 56 Nm (500 in-lb)

# DIMENSIONI MECCANICHE

**HMF4**



**NOTE:** le dimensioni sono riferite all'opzione "4" dello stelo rigido (153 mm – 6")

## AUTODIAGNOSTICA (SOLO PER VERSIONI SIL2 / PL d)

Di seguito le condizioni rilevate dall'autodiagnostica del sensore:

- Cavo tagliato/sensore non connesso/alimentazione interrotta, uscita  $\leq 3.6\text{mA}$
- Distacco pin, uscita  $\leq 3.6\text{mA}$
- Rottura elemento primario  $\geq 21\text{mA}$
- Pressione superiore al 200% dello span, uscita  $\geq 21\text{mA}$
- Monitoraggio della tensione nel caso di overvoltage/undervoltage/voltage variation, uscita  $\leq 3.6\text{mA}$  (\*)
- Errore nella sequenza di programma, uscita  $\leq 3.6\text{mA}$  (\*)
- Sovratemperatura sull'elettronica, uscita  $\leq 3.6\text{mA}$  (\*)
- Errore sull'uscita del primario o sul primo stadio di amplificazione, uscita  $\geq 21\text{mA}$

(\*) In tali condizioni "Alarm Type" può essere programmato via HART  $\geq 21\text{mA}$ .

## CONFORMITA' NAMUR (SOLO PER VERSIONI SIL2 / PL d)

I sensori sono testati in accordo con le raccomandazioni Namur NE21.

La stessa compatibilità è valida per la norma NE43 con il seguente comportamento del sensore in caso di guasto:

- cavo interrotto: informazione di guasto poichè il segnale è  $\leq 3.6\text{mA}$
  - componente non connesso: informazione di guasto poichè il segnale è  $\leq 3.6\text{mA}$
  - alimentazione interrotta: informazione di guasto poichè il segnale è  $\leq 3.6\text{mA}$
- o in caso di problemi di performance
- rottura elemento primario  $\geq 21\text{mA}$
  - pressione superiore al 200% dello span, uscita  $\geq 21\text{mA}$
  - altri  $\leq 3.6\text{mA}$ (\*)

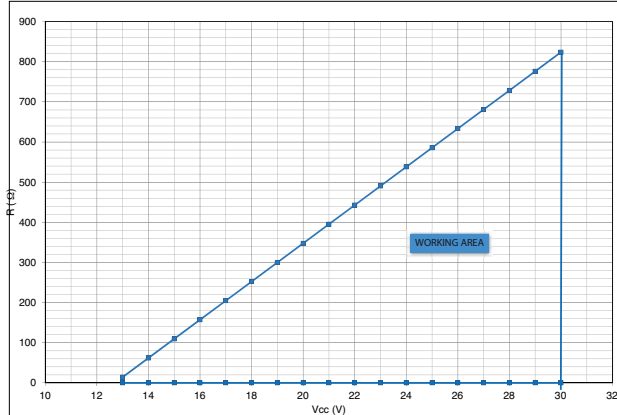
(\*) In tale condizione l' "Alarm Type" può essere programmato via HART  $\geq 21\text{mA}$ .

Nota: in tutti gli altri casi, l'uscita è sempre compresa tra 3.8 e 20.5mA



**Raccomandazione:** il livello di errore fissato dal cliente (per esempio il massimo valore di pressione) deve essere all'interno del range nominale del sensore.

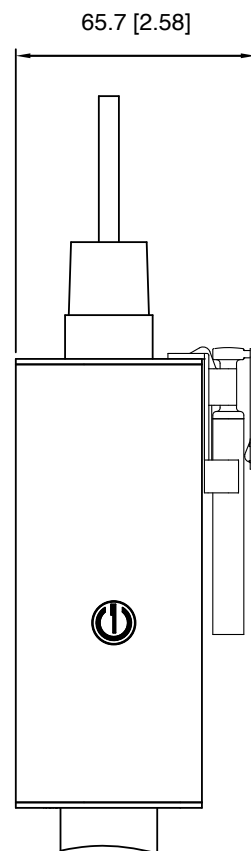
## DIAGRAMMA DI CARICO



Nel diagramma riportato è rappresentato il rapporto ottimale tra il carico e l'alimentazione per trasmettitori con uscita 4...20mA.

Per il corretto funzionamento si utilizzi una combinazione di resistenza di carico e tensione di alimentazione tali da rimanere entro le due linee tratteggiate.

## FUNZIONE DI AUTOZERO



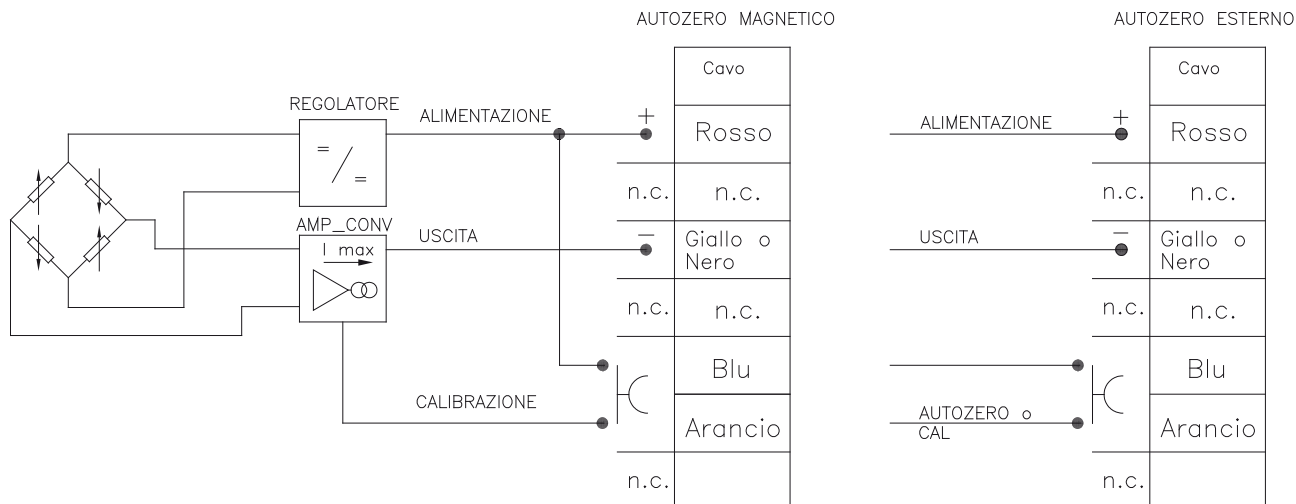
La funzione di Autozero è attivata mediante un contatto magnetico (magnete esterno fornito con il sensore).

La funzione di Autozero è disponibile anche via comando HART.

Per una completa spiegazione del funzionamento della funzione di Autozero consultare il manuale d'uso.

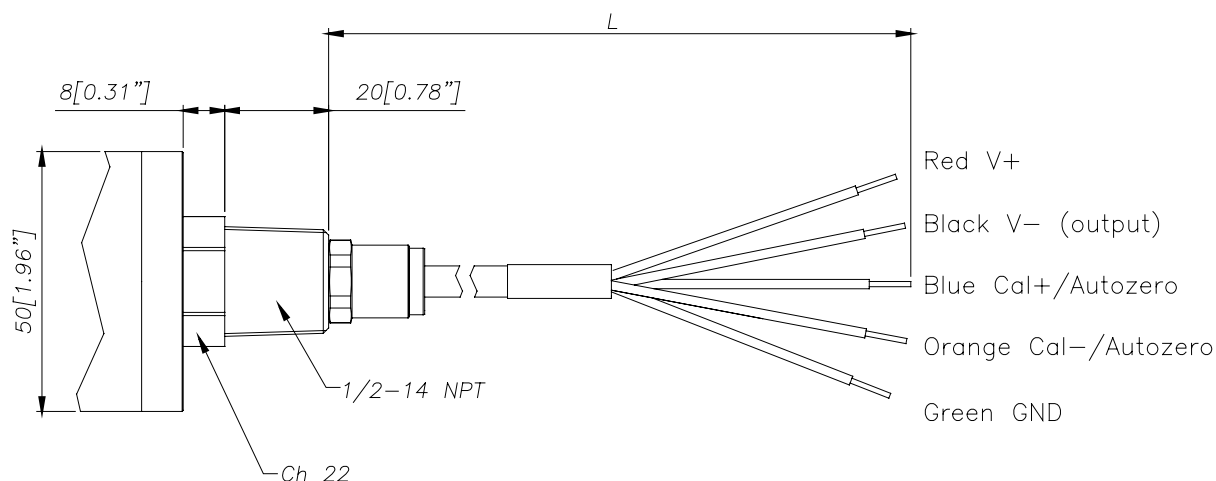
## CONNESSIONI ELETTRICHE

### USCITA IN CORRENTE



La calza del cavo è collegata ad entrambi i lati: al connettore del trasmettitore e al controllore

### Uscita cavo (1/2 14-NPT) Uscita in corrente L = 1 m



## ACCESSORI

### Accessori

Staffa di fissaggio  
Tappo di protezione per 1/2-20UNF  
Tappo di protezione per M18x1.5  
Kit di perforazione per 1/2-20UNF  
Kit di perforazione per M18x1.5  
Kit di pulizia per 1/2-20UNF  
Kit di pulizia per M18x1.5  
Clip di fissaggio penna  
Penna autozero

SF18  
SC12  
SC18  
KF12  
KF18  
CT12  
CT18  
PKIT 1032  
PKIT 378

Codice colore cavo	
Conn.	Filo
A-2	Rosso
B-4	Nero
C-1	Bianco
D-6	Verde
E-7	Blu
F-3	Arancio
5	Grigio
8	Rosa

### Termocoppie per il modello HMF2

Tipo "J" (per stelo rigido da 153mm - 6" stelo)

TTER 601

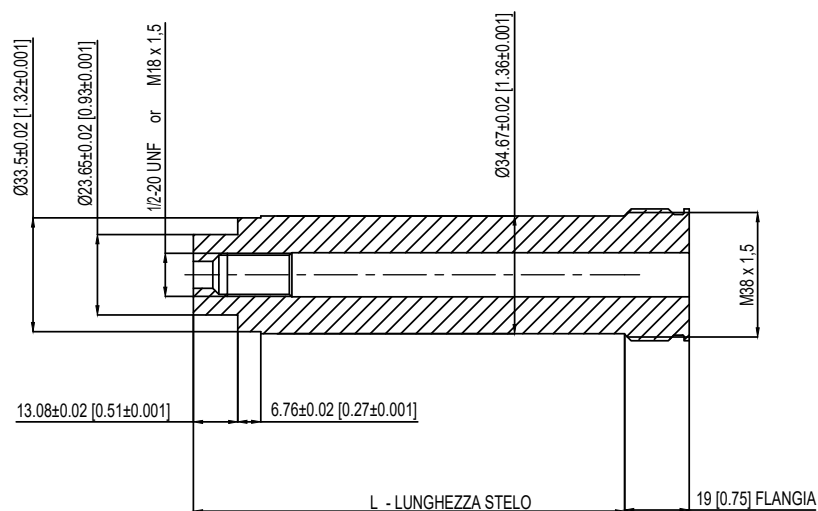
## ADATTATORI PER FLANGE DI PROCESSO

L'adattatore della flangia di processo è un accessorio (kit) che consente l'installazione di un sensore di pressione di melt con filetto 1/2-20 UNF o M18x1,5 in un alloggiamento con attacco al processo flangiato. Il kit adattatore è costituito da un corpo adattatore con differenti lunghezze di stelo, e da una flangia disponibile in varie dimensioni (vedi disegni e tabelle qui sotto). Varie combinazioni di stelo e flangia sono disponibili secondo la tabella di codifica (codici di ordinazione), in funzione delle esigenze di montaggio.

### SPECIFICHE TECNICHE

- Campo di pressione: a seconda del sensore selezionato (fino a 1000 bar/15000 psi max)
- Campo di temperatura: a seconda del sensore selezionato
- Materiale costruttivo: acciaio Inox 17-4PH

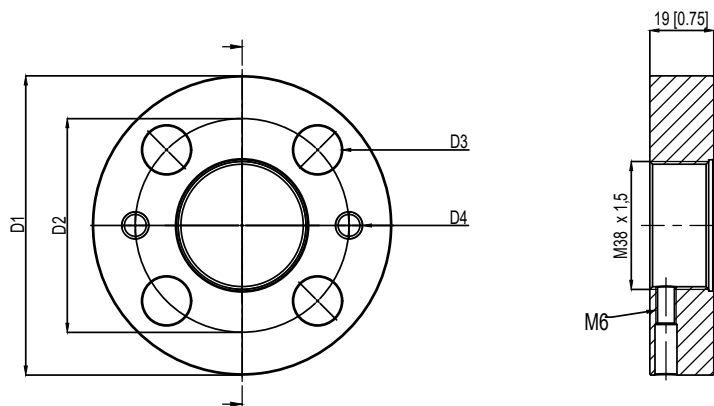
### CORPO ADATTATORE



1/2-20 UNF	L - LUNGHEZZA STELO
STE1020	127 [5]
STE1021	51,6 [2,031]

M18 X 1,5	L - LUNGHEZZA STELO
STE1022	127 [5]
STE1023	51,6 [2,031]

### FLANGIA



	FLA960	FLA961
D1	82,6 [3,25]	88,9 [3,50]
D2	54 [2,14]	63,5 [2,50]
D3	13,2 [0,52]	14,3 [0,56]
D4	5/16-18 UNC	5/16-18 UNC

### CODICE DI ORDINAZIONE

KIT - 5 - 0 - 1

Lunghezza stelo		
5 pollici [127 mm]		5
2,031 pollici [51,6 mm]		2

Flangia (v. disegno tecnico)		
FLA960		0
FLA961		1

Filetto		
1/2-20 UNF		1
M18 x 1,5		4

GUARNIZIONI DI TENUTA			
Materiale	Dimensioni	Pressione max	Cod. Ord.
Alluminio	30.2 mm [1.19"] OD 24.1 mm [.950"] ID	200 bar/3000 psi	RON360
Acciaio AISI 303	30.2 mm [1.19"] OD 24.1 mm [.950"] ID	700 bar/10000 psi	RON361

### Esempio:

#### KIT501

Kit adattatore flangia di processo con stelo da 127 mm (5"), flangia da 82.6 mm, adatta per sensore di melt da 1/2-20 UNF

# CODICE DI ORDINAZIONE

HM - - - - - 0000 X 000 X 0

SEGNALE DI USCITA	
4...20mA	F

CONFIGURAZIONE	
Stelo rigido	0
Stelo rigido + flessibile	1
Con termocoppia	2(*)
Capillare esposto	3
Montaggio flangia	4

(\*) non disponibile certificato FM

CONNETTORE	
Cavo NPT	N

CLASSE DI PRECISIONE	
0.25% FS (gamme ≥ 100 bar/1500 psi)	H
0.5% FS	M

GAMMA DI MISURA			
bar		psi	
17	B17U	250	P25D
35	B35U	500	P05C
50	B05D	750	P75D
70	B07D	1000	P01M
100	B01C	1500	P15C
200	B02C	3000	P03M
350	B35D	5000	P05M
500	B05C	7500	P75C
700	B07C	10000	P10M
1000	B01M	15000	P15M

FILETTATURA	
Standard	
1/2 - 20 UNF	1
M18 x 1.5	4
Montaggio flangia ø 66.3mm (2.61")	6

000= Esecuzioni speciali

	Tclass	Tamb
5	T5	-20°C / 85°C
6	T6	-20°C / 60°C
0	No certificazione FM	

E	Autozero esterno (*)
0	Autozero magnetico

(\*) In alternativa alla funzione di CAL (Calibrazione)

P	Performance Level='d'
S	SIL2
0	Standard 4...20mA

LUNGHEZZA STELO FLESSIBILE (mm/inches)		
Standard (HMF0)		
0	nessuno	
Standard (HMF1, HMF2, HMF4)		
D	457mm	18"
E	610mm	24"
F	760mm	30"
Standard (HMF3)		
L	711mm	28"
Disponibile a richiesta		
A	76mm	3"
B	152mm	6"
C	300mm	12"
G	914mm	36"
H	1067mm	42"
I	1220mm	48"
J	1372mm	54"
K	1520mm	60"

LUNGHEZZA STELO RIGIDO HMF0, HMF1, HMF2, HMF3 (mm/inches)		
Standard (HMF0, HMF1, HMF2)		
4	153mm	6"
5	318mm	12.5"
Standard (HMF3)		
0	nessuno	
Disponibile a richiesta		
1	38mm	1,5"
2	50mm	2"
3	76mm	3"
6	350mm	14"
7	400mm	16"
8	456mm	18"
LUNGHEZZA STELO RIGIDO HMF4 (mm/inches)		
Standard (HMF4)		
4	153mm	6"
Disponibile a richiesta		
H	102mm	4"
M	229mm	9"
5	305mm	12"

Esempio

**HMF1-N-M-B07C-1-4-D-0-0-5 2130X000X00**

Trasmettitore di pressione di melt, uscita 4...20mA con protocollo HART, Cavo NPT, filettatura 1/2-20 UNF, gamma di pressione 700 bar, classe di precisione 0.5%, stelo rigido da 153 mm (6"), stelo flessibile da 457 mm (18"), FM approval classe di temperatura T5 (-20°C...+85°C).

I sensori sono costruiti in conformità con:

- direttiva per la Compatibilità Elettromagnetica EMC: 2014/30/EU
- FM standard (solo per versioni con certificazione FM)
- Direttiva macchine: 2006/42/CE (solo per versioni con certificazioni SIL2/PL d)

Prodotto progettato e disponibile nel rispetto della Direttiva 2011/65/UE (RoHS II) solo per impianti o utensili industriali fissi di grandi dimensioni, o per apparecchiature da laboratorio B-to-B per fini di Ricerca e Sviluppo

Norme di installazione elettrica e certificato di conformità sono disponibili e scaricabili sul sito internet [www.gefran.com](http://www.gefran.com)

GEFRAN spa si riserva il diritto di apportare modifiche estetiche o funzionali in qualsiasi momento e senza preavviso alcuno.

**GEFRAN**

GEFRAN spa  
via Sebina, 74  
25050 PROVAGLIO D'ISEO (BS) - ITALIA  
tel. 0309888.1 - fax. 0309839063  
Internet: <http://www.gefran.com>

DTS\_HMF\_05-2022\_ITA