

Code 80526 Édition 03-2019

TABLE DES MATIERES

1. Champ d'application.....	2
2. Abréviations et termes.....	2
3. Documents de référence.....	2
4. Raccordements électriques et schéma fonctionnel.....	3
5. Définitions par défaut SAE J1939.....	8
6. Guide de démarrage.....	9
7. Comment modifier le nom.....	11
8. Comment modifier la vitesse de transmission.....	12
9. Comment modifier l'adresse source.....	13

1. CHAMP D'APPLICATION

Ce document constitue la définition SAE J1939 de Gefran pour les capteurs rotatifs monotour à effet Hall.

2. ABRÉVIATIONS ET TERMES

Tableau 1. Abréviations et termes.

Abréviation / Terme	Définition ou Signification
SAE	Society of Automotive Engineers
ECU	Electronic Control Unit (Unité de commande électronique)
CA	Controller Application (Application du contrôleur)
PDU	Protocol Data Unit (unité de données de protocole)
NMT	Gestion du réseau
PGN	Numéro du groupe de paramètre
AC	Demande d'adresse
MSB	Most Significant Byte (octet le plus significatif)
LSB	Least Significant Byte (octet le moins significatif)
SOF	Start Of Frame (Début de trame)
RTR	Remote Transmission Request (Demande de transmission à distance)
CRC	Cyclic Redundancy Check (Contrôle de redondance cyclique)
ACK	Acknowledgment (Acquittement)
EOF	End Of Frame (Fin de trame)
SRR	Substitute Remote Request (Demande à distance de remplacement)
IDE	Identifiant Extension (extension de l'identifiant)
POST	Power On Self Test (Puissance sur l'auto-test)
CW	Sens horaire
CCW	Sens anti-horaire

3. DOCUMENTS DE RÉFÉRENCE

Tableau 2. Normes subordonnées à la J1939.

Document	Contenu
J1939 – Méthode recommandée pour un réseau de véhicule série de communications et de contrôle	
J1939/11 – Couche physique – 250k bits/s, paire torsadée blindée	Caractéristiques physiques du bus;
J1939/13 – Connecteur de diagnostic non embarqué	Connecteur standard à des fins diagnostiques.
J1939/21 – Couche liaison de données	Trame CAN (identificateur 29 bits, PGN etc.), fonctions de protocole de transport, et 5 types de messages : Commandes, Demandes, Diffusions/ Réponses, Acquittement, et Fonctions de groupe.
J1939/31 – Couche Réseau	Services et fonctions nécessaires pour l'intercommunication entre les différents segments d'un réseau J1939.
J1939/71 – Couche Application de véhicule	Paramètres standards regroupés ensemble dans une trame de message et affectés d'un PGN.
J1939/73 – Couche application - Diagnostics	Fonctions et messages d'accès aux données de diagnostic et de calibrage.
J1939/81 – Gestion Réseau	Informations sur le contenu d'un nom de l'ECU et comment l'ECU demande un adressage à l'aide de ce nom.

4. RACCORDEMENTS ÉLECTRIQUES ET SCHÉMA FONCTIONNEL

Tableau 3. Version DEUTSCH avec arbre : raccordements.

DEUTSCH DT04-6P	Signification
1	0V (MASSE)
2	+Vs (+9 ... +36 Vcc)
3	NC
4	NC
5	CAN-L
6	CAN-H

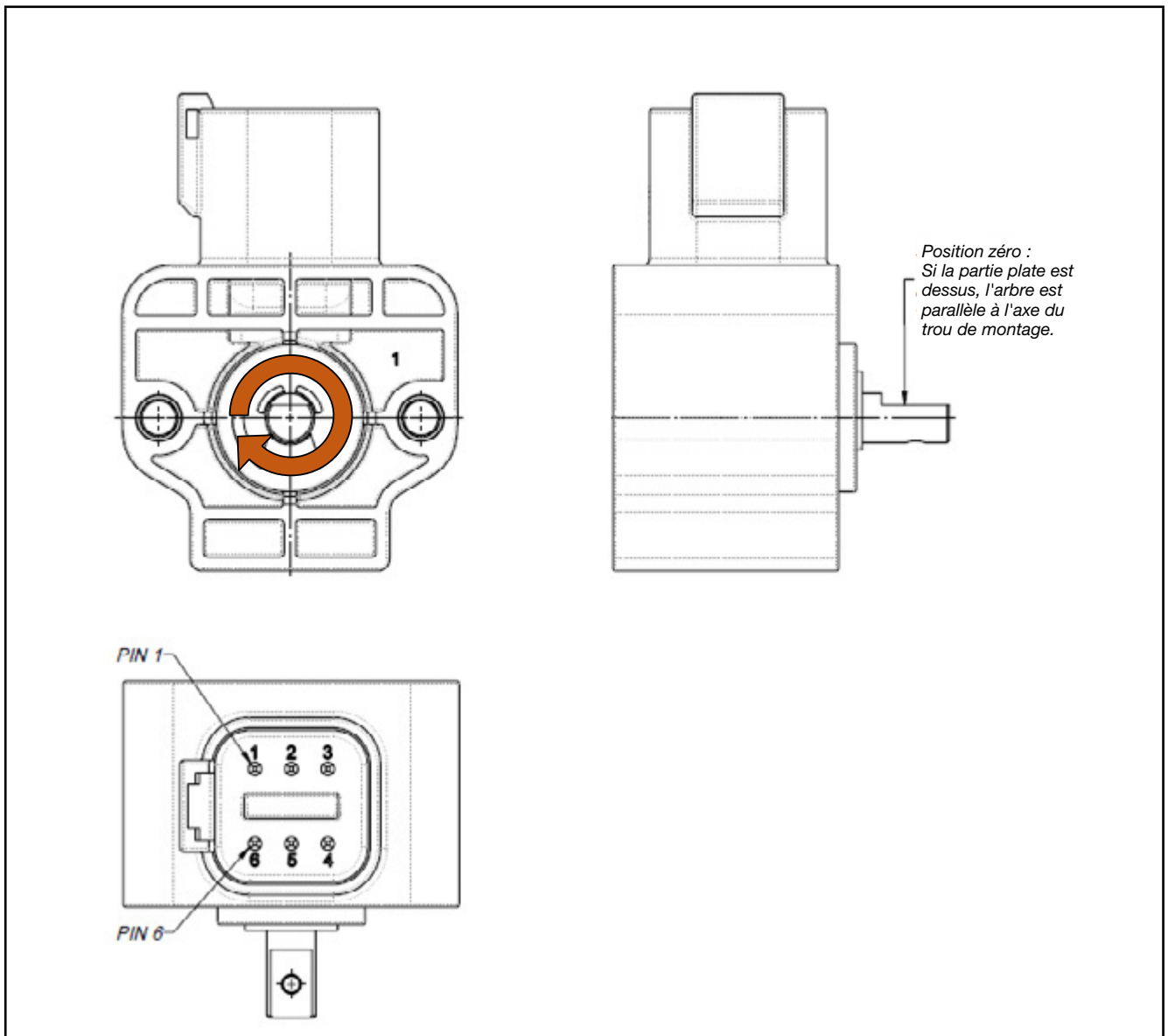


Figure 1. Schémas mécaniques du capteur rotatif à effet Hall de Gefran : Version DEUTSCH avec arbre.

Tableau 4. Version AMP avec arbre : raccords.

AMP Superseal 6 P 282108-1	Signification
1	0V (MASSE)
2	+Vs (+9 ... +36 Vcc)
3	NC
4	NC
5	CAN-L
6	CAN-H

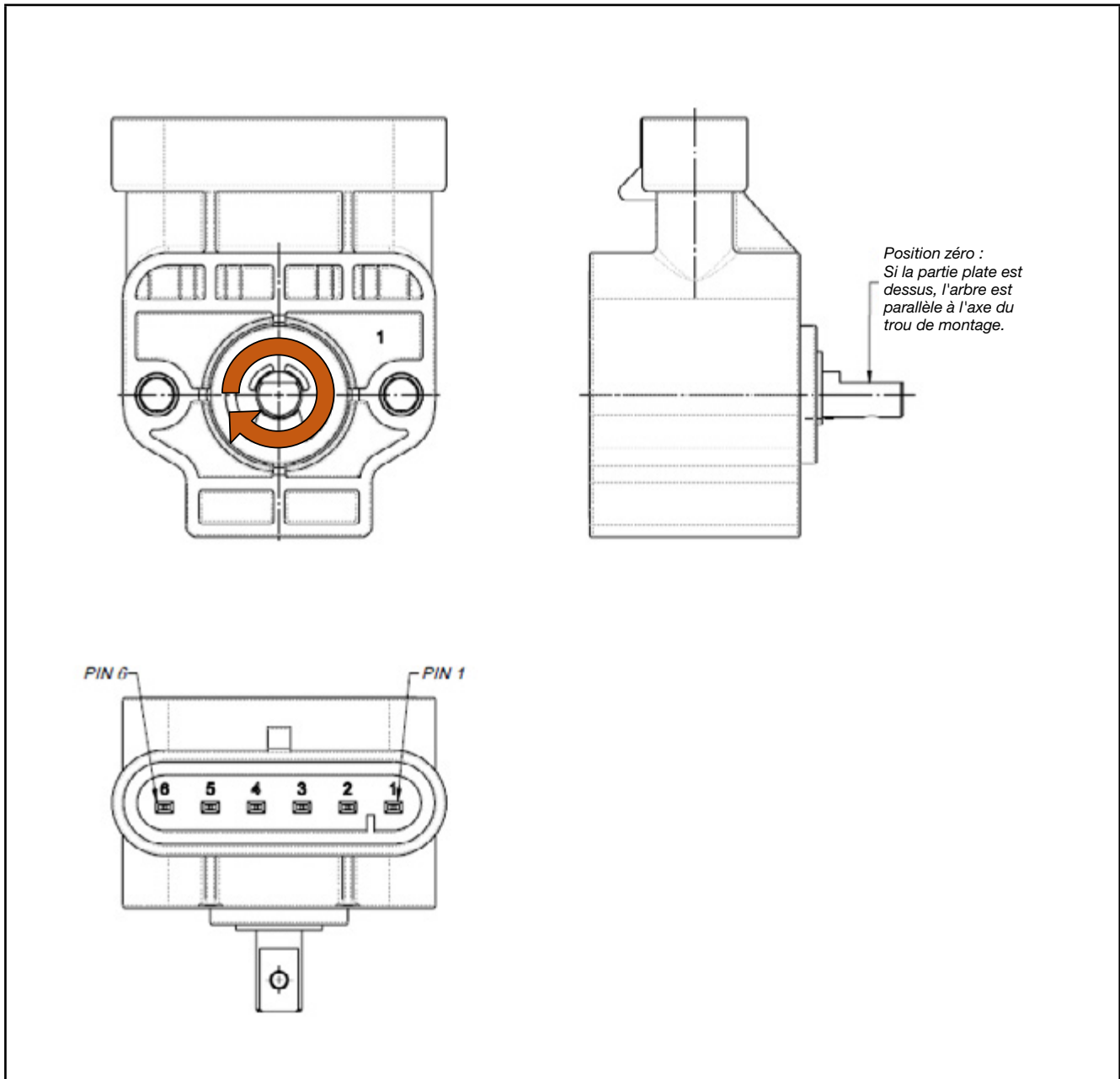


Figure 2. Schémas mécaniques du capteur rotatif à effet Hall de Gefran : Version AMP avec arbre.

Tableau 5. Version MP avec arbre : raccords.

AMP Superseal 6 P 282108-1	Signification
1	OV (MASSE)
2	+Vs (+9 ... +36 Vcc)
3	NC
4	NC
5	CAN-L
6	CAN-H

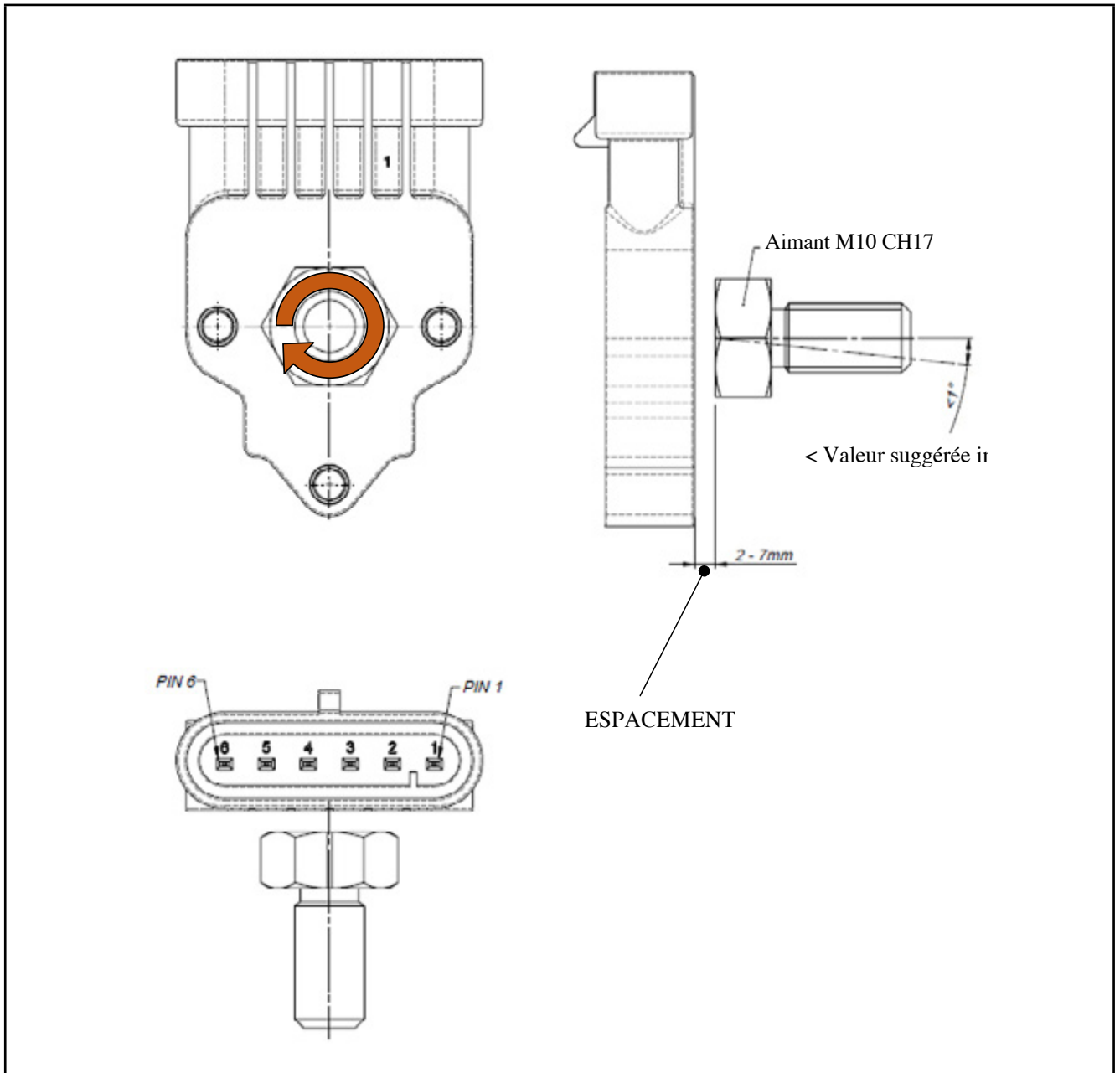


Figure 3. Schémas mécaniques du capteur rotatif à effet Hall de Gefran : Version AMP sans arbre.

Tableau 6. Version câble sans arbre : raccords.

Sortie 6 fils 18 AWG 1,65 mm OD	Signification
NOIR	MASSE
ROUGE	+ ALIMENTATION 1
JAUNE	N.C.
VERT	N.C.
BLEU	CAN-L
BLANC	CAN-H

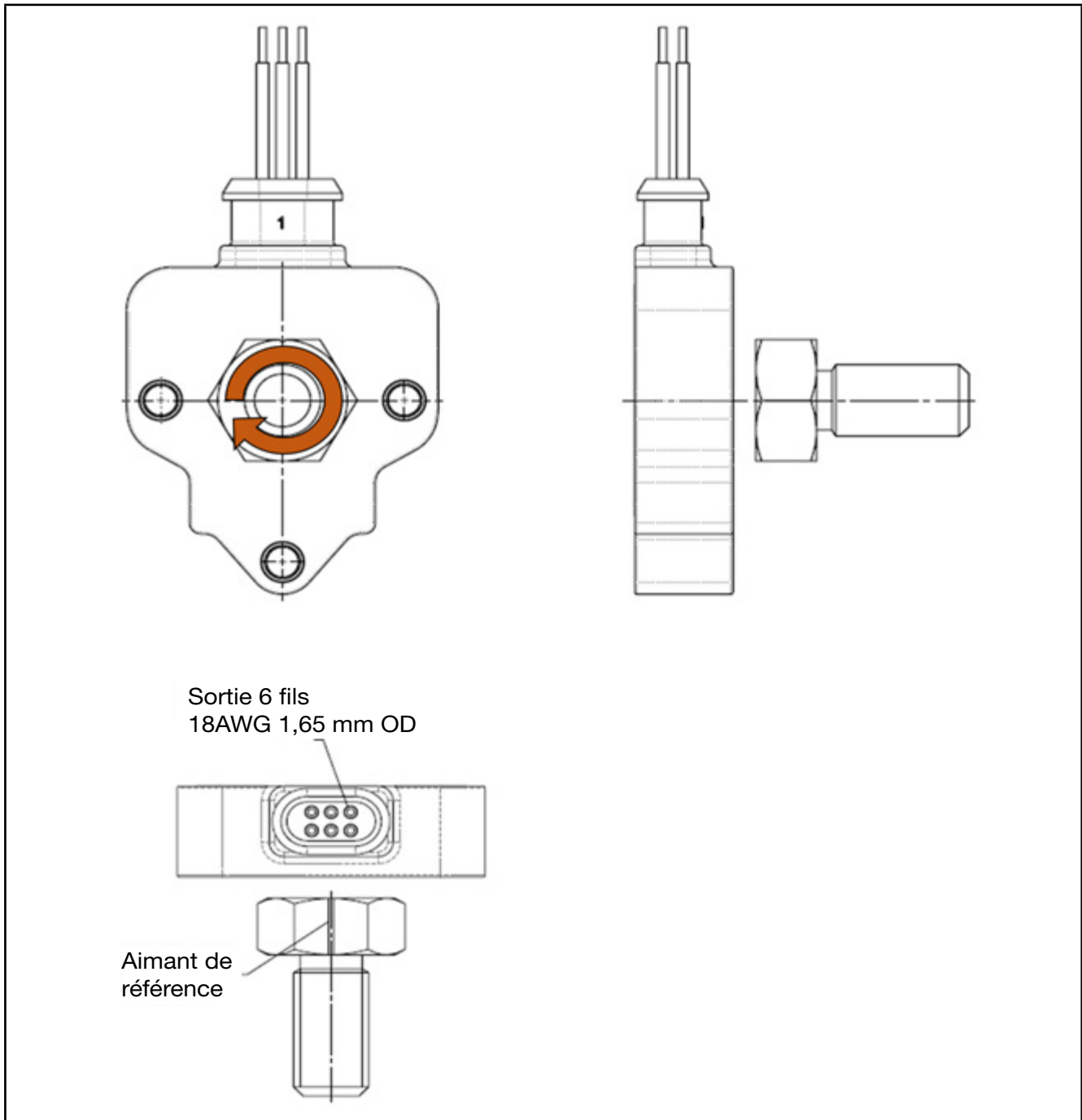


Figure 4. Schémas mécaniques du capteur rotatif à effet Hall de Gefran : version câble sans arbre.

Remarque : veuillez-vous assurer que l'extrémité du CANbus est terminée. L'impédance mesurée entre CAN H et CAN L doit être de 60Ω , ce qui signifie que le câble doit être raccordé à une résistance de 120 ohms sur chacune des extrémités de la ligne de bus. En interne, le transmetteur n'est pas terminé avec la résistance de 120 ohms. Ne pas confondre les lignes de signal du CANbus, sinon la communication avec le transmetteur est impossible.

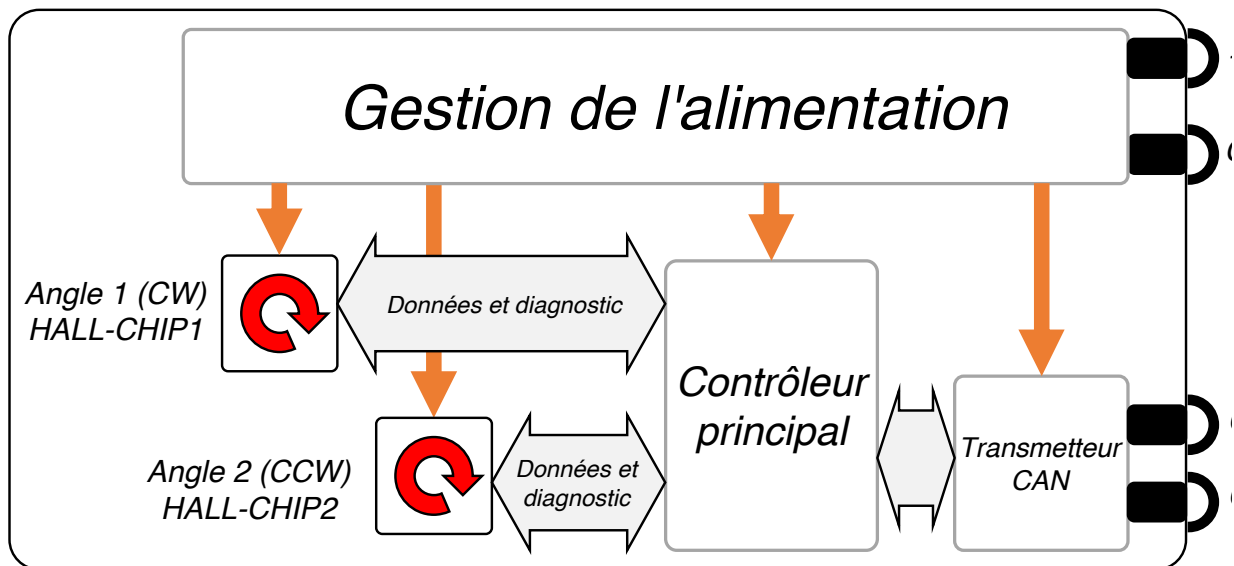


Figure 5. Capteur rotatif à effet Hall de Gefran : schéma fonctionnel.

5. DÉFINITIONS PAR DÉFAUT SAE J1939

- **Débit de données** : 250 Kbps.
- **Capacité d'adresse arbitraire** : 1.
- **Vitesse de transmission** : 100 ms.
- **Identificateur** : 18FF0B15h.
- **PGN** : 65291 (0FF0Bh) – « Propriétaire B ».
- **Adresse source** : 21 (15h)
- **Priorité** : 6.
- **Données** :
 - Octet 0, 1 : Position de l'angle 1 entier non signé 16 bits : 0...3600 (CW, position angle 0...360°; résolution 0.1°).
 - Octet 2, 3 : Angle 2 position 0...3600 (CCW, position angle 0...360°; résolution 0.1°).
 - Octet 4, 5, 6 : 0xFF - Non utilisé.
 - Byte 7 : Code d'erreur.
- **Message de diagnostic** : DM13 uniquement pris en charge.

Le débit de données actuel des capteurs rotatifs monotour à effet Hall de Gefran avec sortie SAE J1939 est de 250 Kbps. Un message standard contenant 8 octets de données possède 128 bits (hormis les bits utilisés pour le remplissage de bits), qui correspond en temps à environ 500 μ s.

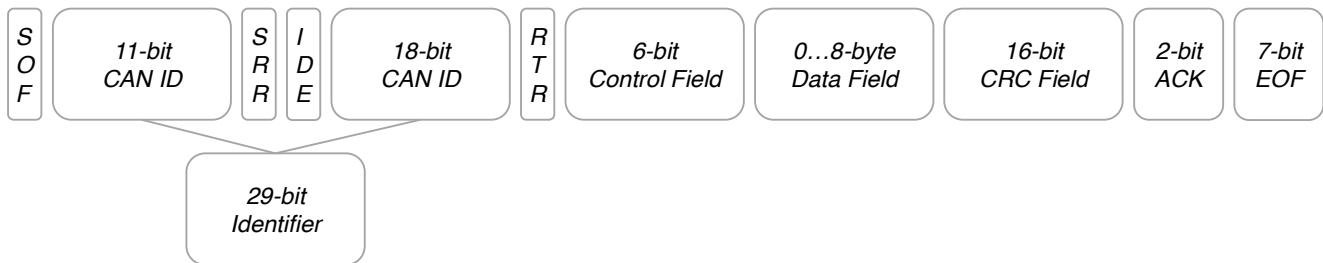


Figure 6. Format de message SAE J1939/21.

J1939 utilise l'identificateur de 29 bits défini dans le protocole CAN 2.0B indiqué dans Tableau 7.

L'appareil est configuré comme un appareil avec Capacité d'adresse arbitraire, il peut donc demander d'autres adresses, en envoyant le message Adresse demandée avec l'adresse source dans la plage de 128 à 247 inclus. S'il ne reçoit aucun autre message Adresse demandée avec la même adresse source ou s'il gagne l'arbitrage, l'appareil utilise cette adresse et démarre les communications réseau habituelles avec cette adresse. Si aucune adresse n'est disponible dans la plage 128 à 247 (arbitrage toujours perdu), l'appareil envoie le message Impossible de demander une adresse à l'aide de l'adresse NULLE (254). Dans ce cas, les communications réseau habituelles sont suspendues.

Tableau 7. Structure de l'identificateur 29 bits.

	3 bits	1 bit	1 bit	8 bits	8bits	8bits
-	Priorité	Réservé	Page de données	Format PDU	Spécifique PDU	Adresse source
				< 240: PDU1	Adresse de destination	
				≥ 240: PDU2	Extension de groupe	
	PGN					

6. GUIDE DE DÉMARRAGE

- Lorsque le capteur est activé, il envoie un message Adresse demandée conformément à PGN 60928 comme indiqué dans l'exemple de Figure 7 à la page 10. Le message est composé de :
 - **Identificateur** : 18EEFFXXh (décrit dans Tableau 8).
 - **Champ de données** : nom du périphérique (décrit dans Tableau 9).
- Une fois que le capteur a obtenu une adresse valide, il commence à envoyer le message de position d'angle conformément à PGN 65291 comme indiqué dans l'exemple Figure 8 à la page 10. Le message est composé de :
 - **Identificateur** : 0x18FF0BXXh (décrit dans Tableau 11).
 - **Champ de données** : angle de position (décrit dans Tableau 12).

En cas d'erreur, le message de position d'angle est envoyé avec l'Angle 1 et l'Angle 2 MSB = 0xFF et LSB = 0xFF.

Tableau 8. PGN 60928 Adresse demandée : Définition Identificateur.

18h				EEh	FFh	XXh
000	110	0	0	1110 1110	1111 1111	0001 0101
	3 bits	1 bit	1 bit	8 bits	8bits	8bits
-	Priorité : 6	Réservé	Page de données	Format PDU : PDU1	Spécifique PDU : Adresse de destination	Adresse source
PGN 60928 (0EE00h)						

Tableau 9. PGN 60928 Adresse demandée : Définition du nom.

XXh	XXh	XXh	5Bh	XXh	XXh	XXh	XXh					
xxxx xxxx	xxxx xxxx	100	x xxxx	0101 1011	xxxx x	xxx	xxxx xxxx	xxxx xxx	0	x	xxx	xxxx
8 bits	8 bits	3 bits	5 bits	8 bits	5 bits	3 bits	8 bits	7 bits	1 bit	1 bit	3 bits	4 bits
Numéro d'identité, LSB	Numéro d'identité	Code fabricant, LSB	Numéro d'identité, MSB	Code fabricant, MSB	Instance de fonction	Instance ECU	Fonction	Système de véhicule	Bit réservé	Bit d'adresse arbitraire	Groupe de l'industrie	Instance de système de véhicule

Tableau 10. Définition de nom Gefran J1939 pour les capteurs rotatifs monotour à effet Hall.

Champ	Description	Champ	Description
Arbitraire Bit d'adresse	0: Appareil avec Capacité d'adresse unique (non mis en œuvre) 1: Appareil avec Capacité d'adresse arbitraire	Fonction	142 (8Eh): Capteur rotatif
Groupe de l'industrie	2: Équipement agricole et forestier 3: Équipement de construction	Instance de fonction	0
Instance de système de véhicule	0	Instance ECU	0
Système de véhicule	0	Code fabricant	732 (2DCh): Gefran S.p.A.
Bit réservé	0	Numéro d'identité	Programmé par GEFran

Tableau 11. PGN 65291 Propriétaire B : Définition de l'identificateur.

18h				FFh	0Bh	XXh
000	110	0	0	1111 1111	0000 1011	0001 0101
	3 bits	1 bit	1 bit	8 bits	8bits	8bits
-	Priorité : 6	Réservé	Page de données	Format PDU : PDU2	Spécifique PDU : extension de groupe	Adresse source
PGN 65291 (0FF0Bh)						

Tableau 12. PGN 65291 Propriétaire B : définition position d'angle.

XXh	XXh	XXh	XXh	FFFFFFh	XXh
XXXX XXXX	XXXX XXXX	XXXX XXXX	XXXX XXXX	1111 1111 1111 1111 1111 1111	XXXX XXXX
8 bits	8 bits	8 bits	8 bits	24 bits	8 bits
Angle 1, MSB	Angle 1, LSB	Angle 2, MSB	Angle 2, LSB	Réservé	Code d'erreur
Type de données : Entier non signé 16 bits Résolution : 0.1 deg Direction de l'angle : CW Ex.: 008Ah = 138 = 13.8 deg					Type de données : Entier non signé 16 bits Résolution : 0.1 deg Direction de l'angle : CCW Ex.: 0D7Ch = 3452 = 345.2 deg
					00h: Aucune erreur 01h: Erreur de puce du capteur Angle 1 02h: Erreur de puce du capteur Angle 2 03h: Erreur de puce du capteur Angle 1 et 2 20h: Erreur somme de contrôle du programme 40h: Erreur somme de contrôle du paramètre

Time (ms)	Identifier	Format	Flags	Data
00:34:52.091	18EEFF15	Ext		00 00 83 58 00 8E 00 8D
00:34:52.441	18FF0B15	Ext	Name	00 8A 0D 7C FF FF FF 00
00:34:52.541	18FF0B15	Ext		00 8A 0D 7C FF FF FF 00
00:34:52.641	18FF0B15	Ext		00 8A 0D 7C FF FF FF 00
00:34:52.741	18FF0B15	Ext		00 8B 0D 7C FF FF FF 00
00:34:52.841	18FF0B15	Ext		00 8B 0D 7C FF FF FF 00
00:34:52.941	18FF0B15	Ext		00 8B 0D 7C FF FF FF 00
00:34:53.041	18FF0B15	Ext		00 8A 0D 7D FF FF FF 00
00:34:53.141	18FF0B15	Ext		00 88 0D 7F FF FF FF 00
00:34:53.241	18FF0B15	Ext		00 88 0D 7F FF FF FF 00
00:34:53.341	18FF0B15	Ext		00 88 0D 7E FF FF FF 00
00:34:53.441	18FF0B15	Ext		00 88 0D 7E FF FF FF 00
00:34:53.541	18FF0B15	Ext		00 88 0D 7E FF FF FF 00
00:34:53.641	18FF0B15	Ext		00 89 0D 7E FF FF FF 00
00:34:53.741	18FF0B15	Ext		00 89 0D 7E FF FF FF 00

Tx	Identifier	Ext.	Rtr	Data
<input checked="" type="checkbox"/>	0	<input checked="" type="checkbox"/>	<input type="checkbox"/>	
<input checked="" type="checkbox"/>	0	<input checked="" type="checkbox"/>	<input type="checkbox"/>	

1 PGN 60928 Address Claimed

Identifier									
18h		EEh		FFh		15h			
000	110	0	0	1110 1110	1111 1111	0001 0101			
3 bits		1 bit	1 bit	8 bits		8 bits		8 bits	
Priority	Reserved	Data page	PDU format: PDU1		PDU specific: Destination Address		Source Address: 21		
PGN 60928 (0EE00h)									

Name														
00h	00h	83h	5Bh	00h	8Eh	00h	B0h							
0000 0000	0000 0000	100	0 0011	0101 1011	0000 0	000	1000 1110	0000 000	0	1	011	0000		
8 bits		8 bits		3 bits	5 bits	8 bits	5 bits	3 bits	8 bits	7 bits	1 bit	1 bit	3 bits	4 bits
Identity number, LSB		Identity number		Manufacturer code, LSB	Identity number, MSB	Manufacturer code, MSB	Function instance: 0	ECU instance: 0	Function: 142	Vehicle system: 0	Reserved bit	Arbitrary address bit: 1	Industry group: 3	Vehicle system instance: 0
Identity number: 196608														
Manufacturer code: 732														

Figure 7. Exemple : Message d'Adresse demandée.

Time (ms)	Identifier	Format	Flags	Data
00:34:52.091	18EEFF15	Ext		00 00 83 58 00 8E 00 8D
00:34:52.441	18FF0B15	Ext	Angle position	00 8A 0D 7C FF FF FF 00
00:34:52.541	18FF0B15	Ext		00 8A 0D 7C FF FF FF 00
00:34:52.641	18FF0B15	Ext		00 8A 0D 7C FF FF FF 00
00:34:52.741	18FF0B15	Ext		00 8B 0D 7C FF FF FF 00
00:34:52.841	18FF0B15	Ext		00 8B 0D 7C FF FF FF 00
00:34:52.941	18FF0B15	Ext		00 8B 0D 7C FF FF FF 00
00:34:53.041	18FF0B15	Ext		00 8A 0D 7D FF FF FF 00
00:34:53.141	18FF0B15	Ext		00 88 0D 7F FF FF FF 00
00:34:53.241	18FF0B15	Ext		00 88 0D 7F FF FF FF 00
00:34:53.341	18FF0B15	Ext		00 88 0D 7E FF FF FF 00
00:34:53.441	18FF0B15	Ext		00 88 0D 7E FF FF FF 00
00:34:53.541	18FF0B15	Ext		00 88 0D 7E FF FF FF 00
00:34:53.641	18FF0B15	Ext		00 89 0D 7E FF FF FF 00
00:34:53.741	18FF0B15	Ext		00 89 0D 7E FF FF FF 00

Tx	Identifier	Ext.	Rtr	Data
<input checked="" type="checkbox"/>	0	<input checked="" type="checkbox"/>	<input type="checkbox"/>	
<input checked="" type="checkbox"/>	0	<input checked="" type="checkbox"/>	<input type="checkbox"/>	

2 PGN 65291 Proprietary B

Identifier									
0x18		0xFF		0x0B		0x15			
000	110	0	0	1111 1111	0000 1011	0001 0101			
3 bits		1 bit	1 bit	8 bits		8 bits		8 bits	
Priority	Reserved	Data page	PDU format: PDU2		PDU specific: group extension		Source Address: 21		
PGN 65291 (0FF0Bh)									

Angle position					
00h	8Ah	0Dh	7Ch	FFFFFFh	00h
XXXX XXXX	XXXX XXXX	XXXX XXXX	XXXX XXXX	1111 1111 1111 1111 1111 1111	XXXX XXXX
8 bits		8 bits		8 bits	8 bits
Angle 1, MSB	Angle 1, LSB	Angle 2, MSB	Angle 2, LSB	Reserved	Error Code
Angle 1: 008Ah = 138 = 13.8 deg		Angle 2: 0D7Ch = 3452 = 345.2 deg			
00h: No error 01h: Angle 1 sensor chip error 02h: Angle 2 sensor chip error 03h: Angle 1 and 2 sensor chip error 20h: Program checksum error 40h: Parameter checksum error					

Figure 8. Exemple : message de position d'angle.

7. COMMENT MODIFIER LE NOM

Le nom du capteur peut être configuré en envoyant le Message 1 configurable exclusivement - Spécifique à la destination conformément à PGN 45312 comme indiqué dans l'exemple de Figure 9 à la page 11. Le message est composé de :

- **Identificateur** : 18B1XXXXh (décrit dans Tableau 13)
Remarque : veuillez noter que l'Adresse de destination est l'adresse du capteur, tandis que l'Adresse source correspond à l'adresse du contrôleur CAN de l'utilisateur qui envoie le message.
- **Champ de données** : Message 1 configurable exclusivement (décrit dans Tableau 14).

Tableau 13. Message 1 configurable exclusivement PGN 45312 : Définition de l'identificateur.

18h				B1h	XXh	XXh
000	110	0	0	1011 0001	XXXX XXXX	XXXX XXXX
	3 bits	1 bit	1 bit	8 bits	8bits	8bits
-	Priorité : 6	Réservé	Page de données	Format PDU : PDU1	Spécifique PDU : Adresse de destination	Adresse source
PGN 45312 (0B100h)						

Tableau 14. Message 1 configurable exclusivement PGN 45312 : définition du message.

67656672h	XXh	XXh	XXh	XXh	XXh	XXh	XXh	
0110 0111 0110 0101 0110 0110 0111 0010	xxxx x	xxx	xxxx xxxx	xxxx xxx	0	x	xxx	xxxx
32 bits	5 bits	3 bits	8 bits	7 bits	1 bit	1 bit	3 bits	4 bits
Code ASCII : « gefr »	Instance de fonction	Instance ECU	Fonction	Système de véhicule	Bit réservé	Bit d'adresse arbitraire	Groupe de l'industrie	Instance de système de véhicule

Time (ms)	Identifier	Format	Flags	Data
23:50:08.211	18EFFF15 Ext			00 00 83 5B 00 8E 00 8D
23:50:08.561	Old 18FF0B15 Ext	Old		00 86 0D 80 FF FF FF 00
23:50:08.661	Identifier 18FF0B15 Ext	Name		00 86 0D 80 FF FF FF 00
23:50:08.761	18FF0B15 Ext			00 86 0D 80 FF FF FF 00
23:50:08.861	18FF0B15 Ext	Proprietarily Configurable		00 87 0D 80 FF FF FF 00
23:50:08.961	18FF0B15 Ext	Message 1		00 86 0D 80 FF FF FF 00
23:50:09.061	18FF0B15 Ext			00 86 0D 80 FF FF FF 00
23:50:09.161	Identifier 18FF0B15 Ext			00 86 0D 80 FF FF FF 00
23:50:09.221	18B11500 Ext	Self		67 65 66 72 00 8E 16 A0
23:50:09.280	New 18EFFF15 Ext	New		00 00 83 5B 00 8E 16 A0
23:50:09.380	Identifier 18FF0B15 Ext	Name		00 86 0D 80 FF FF FF 00
23:50:09.480	18FF0B15 Ext			00 86 0D 80 FF FF FF 00
23:50:09.580	18FF0B15 Ext			00 86 0D 80 FF FF FF 00
23:50:09.680	18FF0B15 Ext			00 86 0D 80 FF FF FF 00
23:50:09.780	18FF0B15 Ext			00 86 0D 80 FF FF FF 00
23:50:09.880	18FF0B15 Ext			00 86 0D 80 FF FF FF 00
23:50:09.980	18FF0B15 Ext			00 86 0D 80 FF FF FF 00

Tx	Identifier	Ext.	Rtr	Data
	18B11500	<input checked="" type="checkbox"/>	<input type="checkbox"/>	67 65 66 72 00 8E 16 A0
	0	<input checked="" type="checkbox"/>	<input type="checkbox"/>	

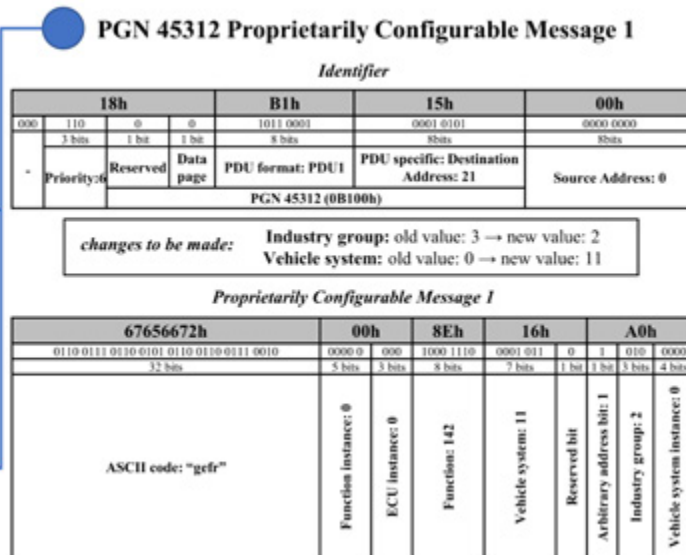


Figure 9. Exemple : Comment modifier le nom.

8. COMMENT MODIFIER LA VITESSE DE TRANSMISSION

La vitesse de transmission du capteur peut être configurée en envoyant le Message 2 configurable exclusivement - Spécifique à la destination conformément à PGN 45568 comme indiqué dans l'exemple de Figure 10 à la page 12. Le message est composé de :

- **Identificateur** : 18B2XXXh (décrit dans Tableau 15)
Remarque : veuillez noter que l'Adresse de destination est l'adresse du capteur, tandis que l'Adresse source correspond à l'adresse du contrôleur CAN de l'utilisateur qui envoie le message.
- **Champ de données** : Message 2 configurable exclusivement (décrit dans Tableau 16).

Tableau 15. Message 2 configurable exclusivement PGN 45568 : Définition de l'identificateur.

18h				B2h	XXh	XXh
000	110	0	0	1011 0010	xxxx xxxx	xxxx xxxx
	3 bits	1 bit	1 bit	8 bits	8bits	8bits
-	Priorité : 6	Réservé	Page de données	Format PDU : PDU1	Spécifique PDU : Adresse de destination	Adresse source
PGN 45568 (0B200h)						

Tableau 16. Message 2 configurable exclusivement PGN 45568 : définition du message.

67656672h	XXh	XXh	0000h
0110 0111 0110 0101 0110 0110 0111 0010	xxxx xxxx	xxxx xxxx	0000 0000 0000 0000
32 bits	8 bits	8 bits	16 bits
Code ASCII : « gefr »	Vitesse de transmission, LSB	Vitesse de transmission, MSB	Réservé
	Type de données : Entier non signé 16 bits Résolution : 1 ms Plage : 10...65535 0 = arrêt transmission Ex.: 0032h = 50 = 50 ms		

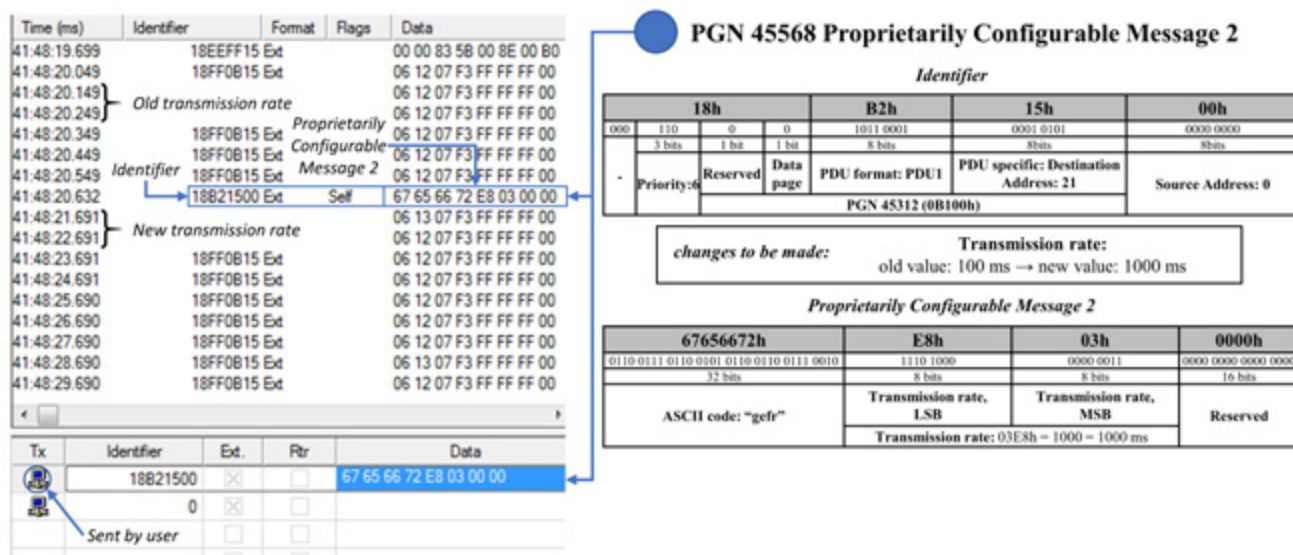


Figure 10. Exemple : Comment modifier la vitesse de transmission

9. COMMENT MODIFIER L'ADRESSE SOURCE

L'adresse source du capteur peut être configurée en envoyant le Message Adresse commandée conformément à PGN 65240 (FED8h). Étant donné que ce message fait une longueur de 9 bits, il est envoyé en utilisant le message d'annonce de diffusion du protocole de transport conformément à PGN 60416 et PGN 60160, comme indiqué dans l'exemple de Figure 11 à la page 14. Trois messages doivent être envoyés :

- a. Protocole de transport - Gestion des connexions
 - **Identificateur** : 1CEFFFXh (décrit dans Tableau 17)
 - **Champ de données** : Protocole de transport - Gestion des connexions (décrit dans Tableau 18).

Tableau 17. Protocole de transport PGN 60416 - Gestion des connexions Définition de l'identificateur.

1Ch				ECh	FFh	XXh
000	111	0	0	1110 1100	1111 1111	xxxx xxxx
	3 bits	1 bit	1 bit	8 bits	8bits	8bits
-	Priorité : 7	Réservé	Page de données	Format PDU : PDU1	Spécifique PDU : Adresse de destination	Adresse source
PGN 60416 (0EC00h)						

Tableau 18. Protocole de transport PGN 60416 - Gestion des connexions Définition du Message d'annonce de diffusion

20h	09h	00h	02h	FFh	D8h	FEh	00h
0110 0111	0000 1001	0000 0000	0000 0010	1111 1111	1101 1000	1111 1110	0000 0000
8 bits	8 bits	8 bits	8 bits	8 bits	8 bits	8 bits	8 bits
Octet de commande	Taille total du message, nombre d'octets LSB	Taille total du message, nombre d'octets MSB	Nombre total de paquets	Réservé	PGN du message mis en paquet, LSB	PGN du message mis en paquet	PGN du message mis en paquet, MSB

- b. Protocole de transport - Transfert de données : paquet 1
 - **Identificateur** : 1CEBFFXh (décrit dans Tableau 19)
 - **Champ de données** : Protocole de transport - Transfert de données : paquet 1 (décrit dans Tableau 20).

Tableau 19. Protocole de transport PGN 60160 - Transfert des données : Définition de l'identificateur.

1Ch				EBh	FFh	XXh
000	111	0	0	1110 1011	1111 1111	xxxx xxxx
	3 bits	1 bit	1 bit	8 bits	8bits	8bits
-	Priorité : 7	Réservé	Page de données	Format PDU : PDU1	Spécifique PDU : Adresse de destination	Adresse source
PGN 60160 (0EB00h)						

Tableau 20. Protocole de transport PGN 60416 - Transfert des données : paquet 1.

01h	XXh	XXh	XXh		5Bh	XXh		XXh	XXh	
0000 0001	xxxx xxxx	xxxx xxxx	100	x xxxx	0101 1011	xxxx x	xxx	xxxx xxxx	xxxx xxx	0
8 bits	8 bits	8 bits	3 bits	5 bits	8 bits	5 bits	3 bits	8 bits	7 bits	1 bit
Numéro de séquence	Numéro d'identité, LSB	Numéro d'identité	Code fabricant, LSB	Numéro d'identité, MSB	Code fabricant, MSB	Instance de fonction	Instance ECU	Fonction	Système de véhicule	Bit réservé

- c. Protocole de transport - Transfert de données : paquet 2
 - **Identificateur** : 1CEBFFXh (décrit dans Tableau 19)
 - **Champ de données** : Protocole de transport - Transfert de données : paquet 2 (décrit dans Tableau 21).

Tableau 21. Protocole de transport PGN 60416 - Transfert des données : paquet 2.

02h	XXh			XXh	FFFFFFFFh
0000 0010	x	xxx	xxxx	xxxx xxxx	1111 1111 1111 1111 1111 1111 1111 1111 1111
8 bits	1 bit	3 bits	4 bits	8 bits	
Numéro de séquence	Bit d'adresse arbitraire	Groupe de l'industrie	Instance de système de véhicule	Nouvelle adresse source	Réservé

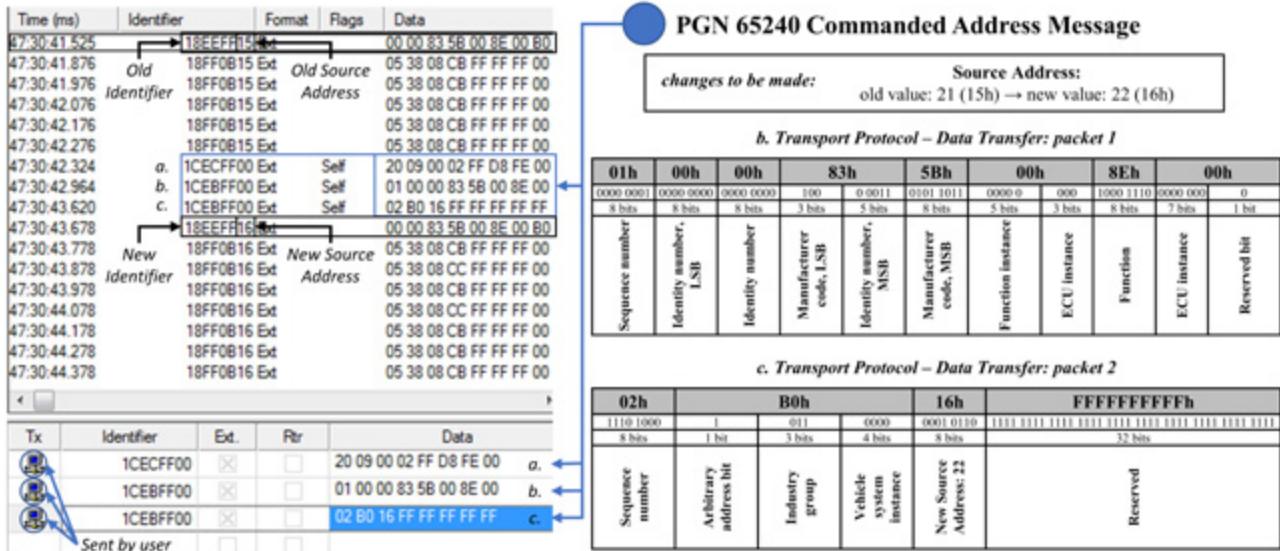


Figure 11. Exemple : Comment modifier l'adresse source.

GEFRAN

GEFRAN spa

via Sebina, 74 - 25050 PROVAGLIO D'ISEO (BS) - ITALIE
Tél. 0309888.1 - Fax. 0309839063 Internet : <http://www.gefran.com>