**Principali caratteristiche:**

- formato display 10,4" e 15" colore con touch screen resistivo
- modelli per installazione verticale od orizzontale
- grado di protezione frontale IP65
- due porte USB (posteriori)

Codice	Secondo modello, vedi codice di ordinazione
Sigla	Secondo modello, vedi codice di ordinazione
Descrizione	Pannello operatore, con display e touch screen resistivo

PROFILO

Il Pannello Operatore ePanel, disponibile in 4 versioni, consente di visualizzare e impostare i dati dell'automazione.

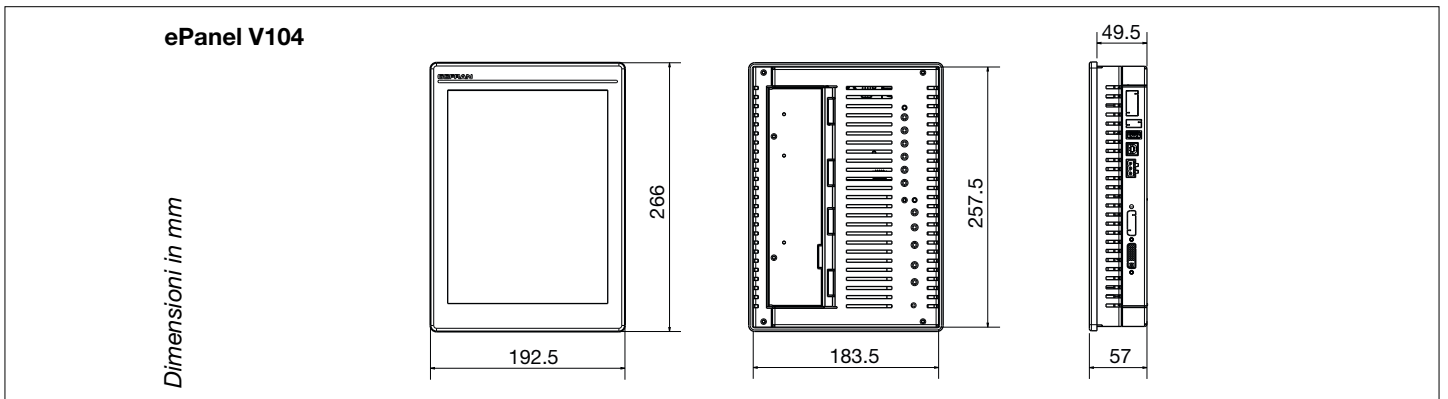
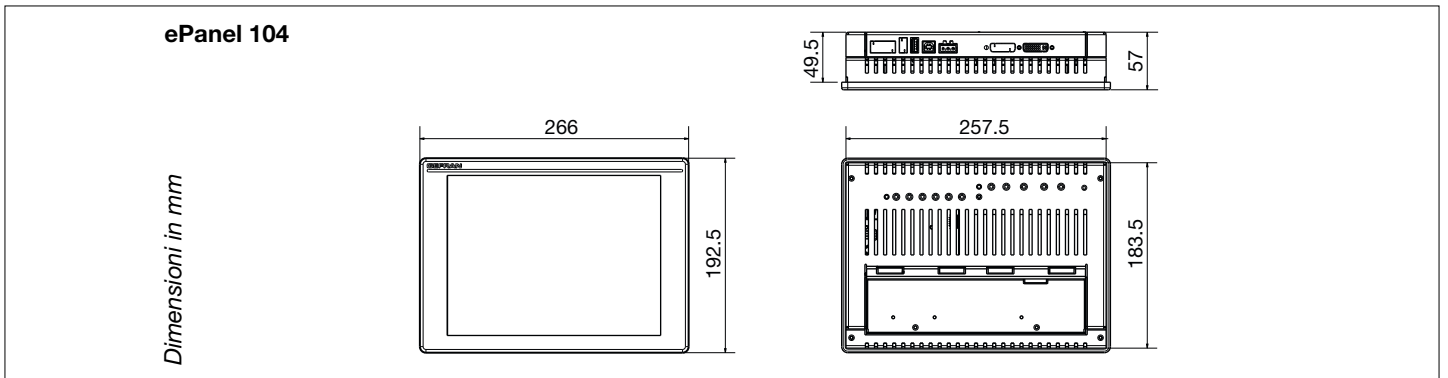
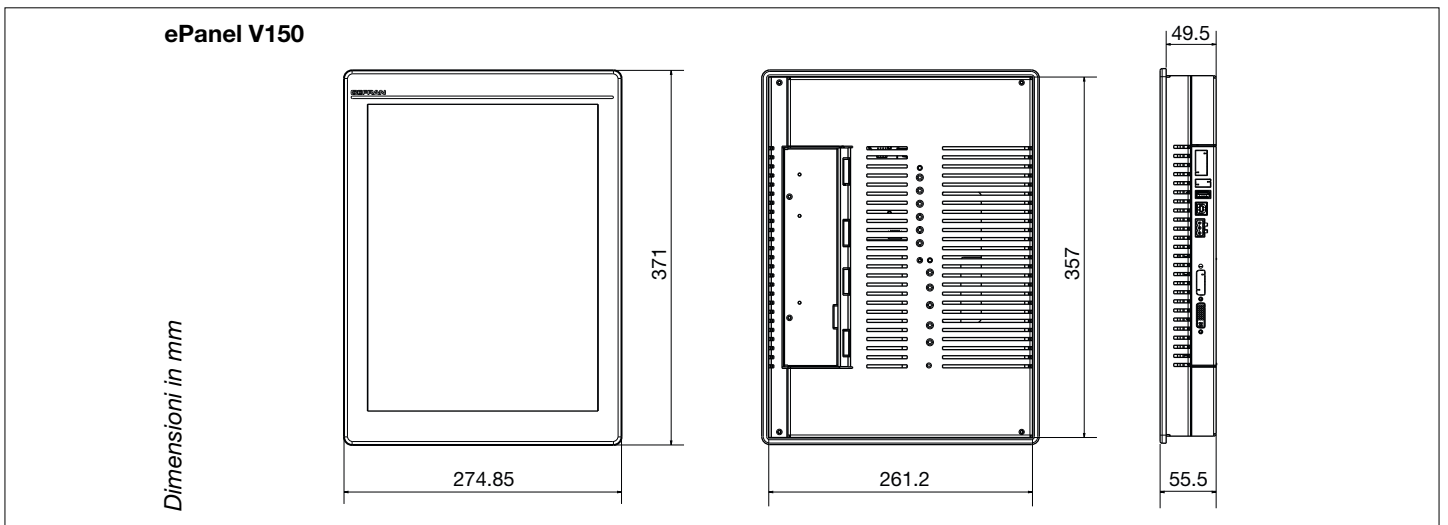
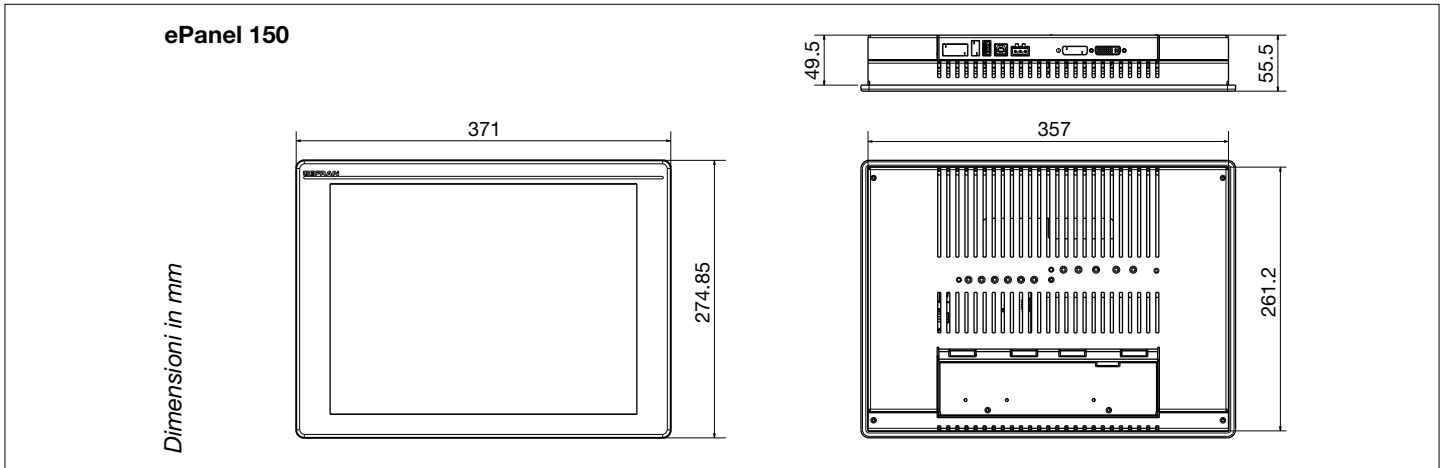
L'operatore interagisce mediante uno schermo touch screen a colori. Secondo il modello, la dimensione dello schermo può essere di 10,4" o 15", sia in posizione orizzontale sia in posizione verticale.

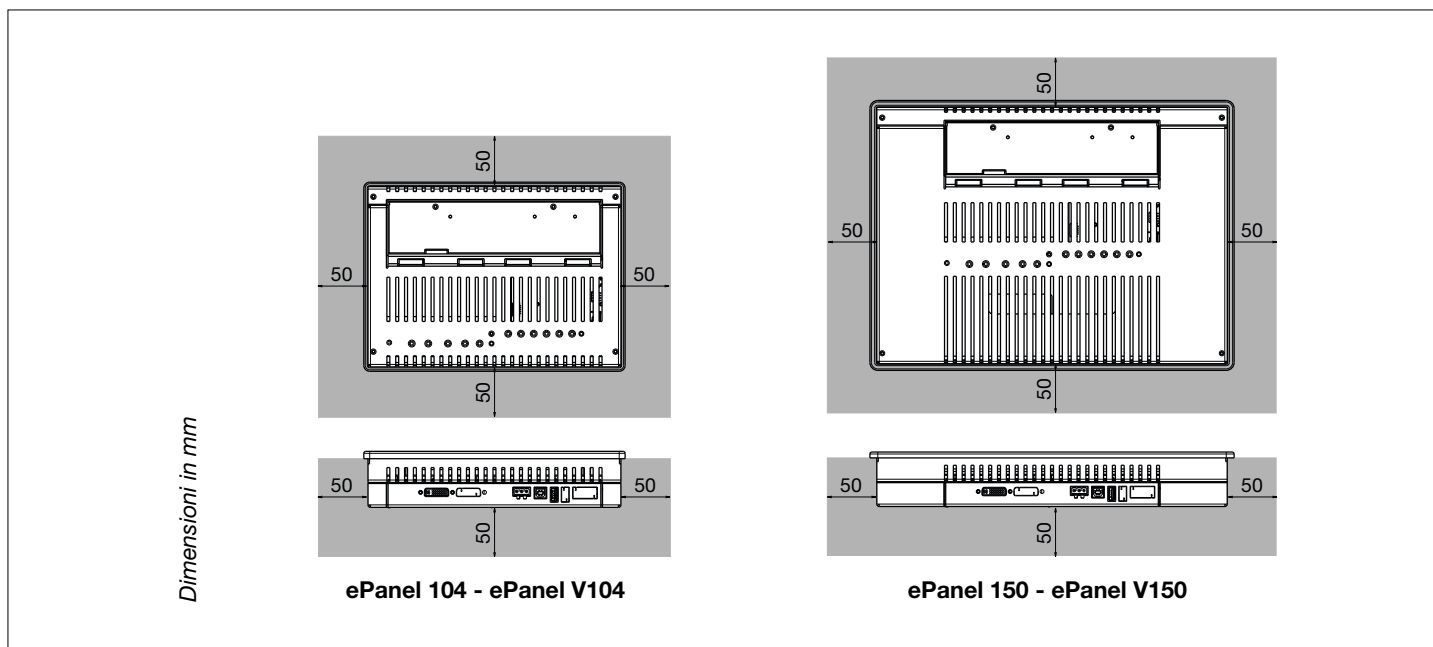
L'Interfaccia Operatore viene collegata al Controllore mediante un cavo DVI-D e un cavo USB.

DATI TECNICI

		104 - V104	150 - V150
ALIMENTAZIONE	Tensione di funzionamento	24 VDC \pm 25%	
	Corrente assorbita (a 24 VDC)	400 mA max	750 mA max
	Potenza dissipata	9,6 W max	18 W max
	Protezioni	Protezione per inversione di polarità Corto circuito	
	Connessione	Connettore estraibile polarizzato 3 poli Morsetti a vite, sezione max cavo 2,5 mm ²	
CONNESSIONI	Porta video	Connettore: DVI-D standard Lunghezza max cavo: 5 m	
	Porta USB device (collegamento Controllore)	Connettore: tipo B Lunghezza max cavo: 5 m	
	Porta USB host	Numero: 1 Connettore: tipo A Standard: USB 2.0 Lunghezza max cavo: 5 m	
DISPLAY	Tipo	TFT con touch screen	
	Dimensioni (diagonale)	10,4"	15"
	Risoluzione pixel	104: 800 x 600 V104: 600 x 800	150: 1024 x 768 V150: 768 x 1024
	Area visiva (L x H)	104: 211,2 x 158,4 mm V104: 158,4 x 211,2 mm	150: 304,1 x 228,1 mm V150: 228,1 x 304,1 mm
	Colori	262.144	
	Luminosità	230 cd/m ²	400 cd/m ²
	Contrasto	500:1	700:1
	Retroilluminazione	LED bianchi durata 30.000 ore @ 25 °C	LED bianchi durata 50.000 ore @ 25 °C
	Angolo visivo	Orizzontale: 80° Verticale: 60°-70°	Orizzontale: 80° Verticale: 60°-80°
ELEMENTI DI CONFIGURAZIONE	Video	6 pulsanti di controllo video (menu OSD) posizionati nella parte posteriore	
	Calibrazione touch screen	Via software sul prodotto	
ELEMENTI DI CONTROLLO	Touch screen	Tecnologia resistiva a 4 fili	
CONDIZIONI AMBIENTALI	Temperatura di funzionamento	0 ... +55 °C (secondo IEC 68-2-14)	
	Temperatura di stoccaggio	-20 ... +70 °C (secondo IEC 68-2-14)	
	Umidità relativa	max 95% RH non condensante (secondo IEC 68-2-3)	
	Vibrazioni	da 5 a 9 Hz: sinusoidale 3.5 mm costante da 10 a 150 Hz: sinusoidale accelerazione 1G	
MONTAGGIO		Incassato, in quadri o pannelli di controllo	
GRADO DI PROTEZIONE		IP 65 sul frontale (secondo IEC 68-2-3)	
PESO		1,45 kg	3,1 kg
NORME CE	Conformità EMC (compatibilità elettromagnetica)	Rispetto della Direttiva 2004/108/CE Emissione EMC: EN 61000-6-4 Immunità EMC: EN 61131-2, EN 61000-4-2, EN 61000-4-3, EN 61000-4-4, EN 61000-4-5, EN 61000-4-6, EN 61000-4-8, EN 61000-4-11	
	Conformità BT (bassa tensione)	Rispetto della Direttiva 2006/95/CE Sicurezza LVD: EN 61010-1	

DIMENSIONI E SPAZI NECESSARI PER L'INSTALLAZIONE





Attenzione: la temperatura del vano che contiene il Pannello Operatore non deve mai superare i 55 °C.

Gli spazi liberi evidenziati in grigio sono quelli consigliati con ventilazione statica. Con ventilazione forzata questi spazi possono essere ulteriormente ridotti.

CODICI DI ORDINAZIONE

Codice	Sigla	Descrizione
F056417	ePanel 104	Pannello operatore. Display a colori da 10,4" con touch screen resistivo. Due porte USB (1 x host, 1 x device). Installazione orizzontale.
F056418	ePanel V104	Pannello operatore. Display a colori da 10,4" con touch screen resistivo. Due porte USB (1 x host, 1 x device). Installazione verticale.
F056421	ePanel 150	Pannello operatore. Display a colori da 15" con touch screen resistivo. Due porte USB (1 x host, 1 x device). Installazione orizzontale.
F056422	ePanel V150	Pannello operatore. Display a colori da 15" con touch screen resistivo. Due porte USB (1 x host, 1 x device). Installazione verticale.

ACCESSORI

Codice	Sigla	Descrizione
F057776	KIT_INSTA	Kit installazione (blocchetti di fissaggio + ferrite + connettore alimentazione)
F057674	CAV_DVI18	Cavo DVI-D, lunghezza 1,8 m
F057675	CAV_DVI50	Cavo DVI-D, lunghezza 5 m
F057676	CAV_USB_AB18	Cavo USB 2.0, connettori tipo A - tipo B, lunghezza 1,8 m
F057677	CAV_USB_AB50	Cavo USB 2.0, connettori tipo A - tipo B, lunghezza 5 m
F057679	USB_PEN1G	Chiavetta USB 1GB