



#### PRINCIPALI CARATTERISTICHE

- Gamme di pressione: 0-17 a 0-2000 bar/0-250 a 0-30000 psi
- Principio di misura estensimetrico
- Accuratezza:  $< \pm 0.25\%$  FS (H);  $< \pm 0.5\%$  FS (M)
- Certificazione SIL2 e PL d per Sicurezza Funzionale
- Certificazioni Ex per atmosfera potenzialmente esplosiva (vedere dettagli)
- Completamente intercambiabile con tutti i prodotti esistenti
- Grado di protezione: IP66 (connettore 6-pin)
- Filettature standard 1/2-20UNF, M18x1.5; altre versioni disponibili su richiesta
- Membrana in acciaio inox 15-5 PH con rivestimento in GTP+
- Per gamme sotto i 100 bar-1500 psi: membrana corrugata in acciaio inox 17-7 PH con rivestimento GTP+
- Altri tipi di membrana disponibili su richiesta

- HMX0** La configurazione a stelo rigido permette installazioni facili e veloci
- HMX1** La configurazione a stelo flessibile è adatta per applicazioni dove è richiesto un ulteriore isolamento termico o dove altrimenti l'installazione sarebbe difficoltosa.
- HMX2** Questa configurazione permette di effettuare con una sola installazione la misura della pressione e della temperatura del processo nello stesso punto
- HMX3** La configurazione con capillare esposto è ideale per applicazioni dove lo spazio è limitato
- HMX4** Configurazione con flangia per applicazioni specifiche.

#### Principali caratteristiche di sicurezza intrinseca

Il trasmettitore è progettato e prodotto in accordo a:

- \_Direttiva ATEX 2014/34/EU
- \_Schema IECEx
- \_Regolamento EAC TR CU 012/2011
- \_Regolamento KCs
- \_Regolamento Nepsi Ex
- \_Regolamento PESO CCoE

#### Modo di protezione:

- \_ATEX: gruppo II, categoria 1G, 1D modo di protezione GAS: Ex ia IIC T6, T5, T4 Ga (Ambient Temp.: -20°C...+60°C / +75°C / +85°C) modo di protezione DUST: Ex ia IIIC T<sub>200</sub>85°C, T<sub>200</sub>100°C, T<sub>200</sub>110°C Da IP65 (Ambient Temp.: -20°C...+60°C / +75°C / +85°C)

#### \_IECEx/KCs/Nepsi Ex /PESO:

- gruppo II, categoria 1G modo di protezione GAS: Ex ia IIC T6, T5, T4 Ga (Ambient Temp.: -20°C...+60°C / +75°C / +85°C)

#### \_EAC Ex:

- gruppo/categoria 0 modo di protezione GAS: Ex ia IIC T6, T5, T4 Ga (Ambient Temp.: -20°C...+60°C / +75°C / +85°C) modo di protezione DUST: Ex ia IIIC T85°C, T100°C, T135°C Da IP65 (Ambient Temp.: -20°C...+60°C / +75°C / +85°C)

I sensori di Melt Gefran serie HMX sono trasmettitori di pressione con protocollo di comunicazione HART concepiti per l'utilizzo in ambienti ad alta temperatura con presenza di atmosfera potenzialmente esplosiva.

La caratteristica fondamentale è quella di poter leggere la pressione del media fino a temperature di 400°C.

Il principio costruttivo si basa sulla trasmissione idraulica della pressione; il trasferimento della sollecitazione meccanica avviene tramite un liquido di trasmissione incompressibile.

La tecnologia estensimetrica consente di trasdurre la grandezza fisica pressione, in segnale elettrico.

Le certificazioni SIL2 e PL d rendono il prodotto adatto per applicazioni di Sicurezza Funzionale, in particolare negli impianti di processo per la produzione di polimeri, ove è un requisito essenziale

#### SPECIFICHE TECNICHE

|  |  |
|--|--|
| Accuratezza (1)  | H $< \pm 0.25\%$ FS (100...2000 bar)<br>M $< \pm 0.5\%$ FS (17...2000 bar)   |
| Risoluzione  | 16 bit   |
| Campi di misura  | 0..17 a 0..2000bar<br>0..250 a 0..30000psi   |
| Riscalatura  | 3:1  |
| Sovrapressione senza degrado   | 2 x FS<br>1.5 x FS oltre i 1000bar/15000psi  |
| Principio di misura  | Estensimetrico   |
| Tensione di alimentazione  | 13...30Vdc   |
| Absorbimento massimo sull'alimentazione                                | 23mA   |
| Segnale di uscita a fondo scala FS                                     | 20mA   |
| Segnale di uscita a zero (tolleranza $\pm 0.25\%$ FS)                  | 4mA  |
| Segnale di calibrazione  | 80% FS   |
| Protezione inversione polarità alimentazione                           | SI   |
| Campo di temperatura compensato housing                                | 0...+85°C  |
| Campo di temperatura operativo housing                                 | -30...+85°C  |
| Campo di temperatura di stoccaggio housing                             | -40...+125°C   |
| Deriva termica nel campo compensato: Zero / Calibrazione / Sensibilità | $< 0.02\%$ FS/°C   |
| Massima temperatura membrana   | 400°C / 750°F  |
| Deriva di stelo (zero)   | $< 0.02$ bar/°C  |
| Materiale standard a contatto con il processo                          | Membrana:<br>• 15-5PH con rivestimento in GTP+<br>• 17-7 PH corrugata con rivestimento in GTP+ per range <100bar (1500psi)<br>Stelo: • 17-4 PH |
| Termocoppia (modello HMX2)   | STD: tipo "J" (giunz. isolata)   |
| Grado di protezione (connettore femmina 6 poli)                        | IP66   |
| Certificazione SIL2  | IEC/EN 62061 - IEC 61508   |
| Certificazione PL d  | EN ISO 13849   |

FS = Uscita a fondo scala

Per i prodotti venduti all'Unione doganale eurasiatica (marchio EAC), a causa di un metodo di calcolo differente, i limiti di accuratezza sono i seguenti:

- \_M =  $\pm 1\%$
- \_H =  $\pm 0.5\%$

(1) Metodo BFSL (Best Fit Straight Line): comprensivo dell'effetto combinato di Non-linearità, Isteresi e Ripetibilità (secondo IEC 62828-2).

|  |            |
|--|------------|
| Tensione massima   | 30 V       |
| Corrente massima   | 100 mA     |
| Potenza massima  | 0,75 W     |
| Induttanza max (*)   | 17 $\mu$ H |
| Capacità max (*)   | 10 nF      |
| (*) comprensivi dei valori di induttanza e capacità di un cavo: (L tipico 1microH/m e C tipico 100pF/m) con lunghezza max 15mt |            |

Il trasmettitore di pressione di Melt deve essere collegato ad apparecchiature associate (barriere a separazione galvaniche) con certificazione Ex separata tipo [Ex ia Ga] IIC. Il circuito della termocoppia deve essere alimentato mediante barriere a separazione galvaniche con tensione massima 30V.

Numero del Certificato di Esame CE del tipo: **DNV 21 ATEX 81471**

Numero IECEx CoC: **PRE 20.0091**

Numero EAC Ex: **C-IT.AJ07.B.02919/20**

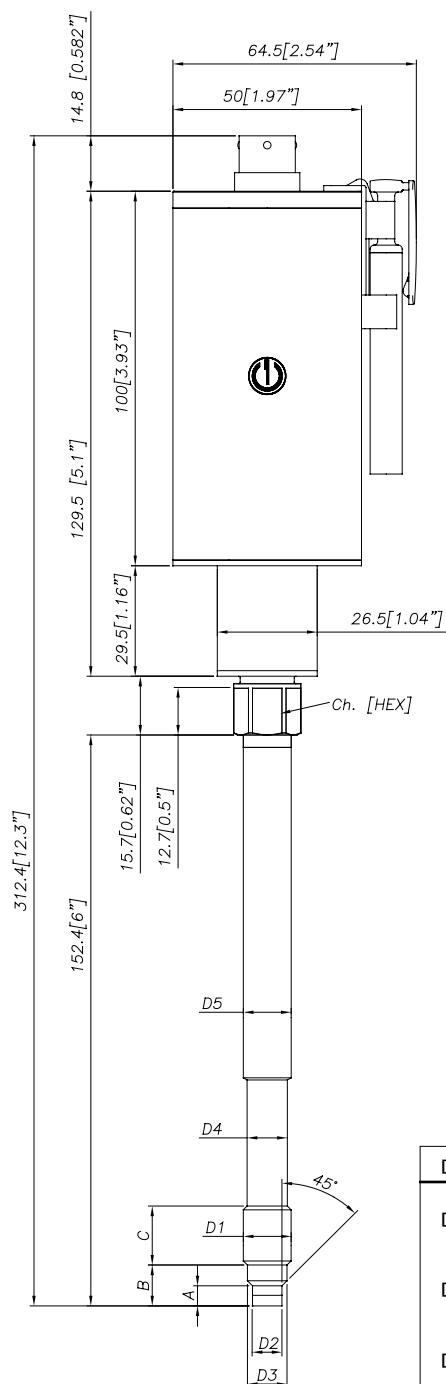
Numero del certificato KCs: **21-KA4BO-0668 (HMX)**

Numero Nepsi Ex: **GYJ21.2886X**

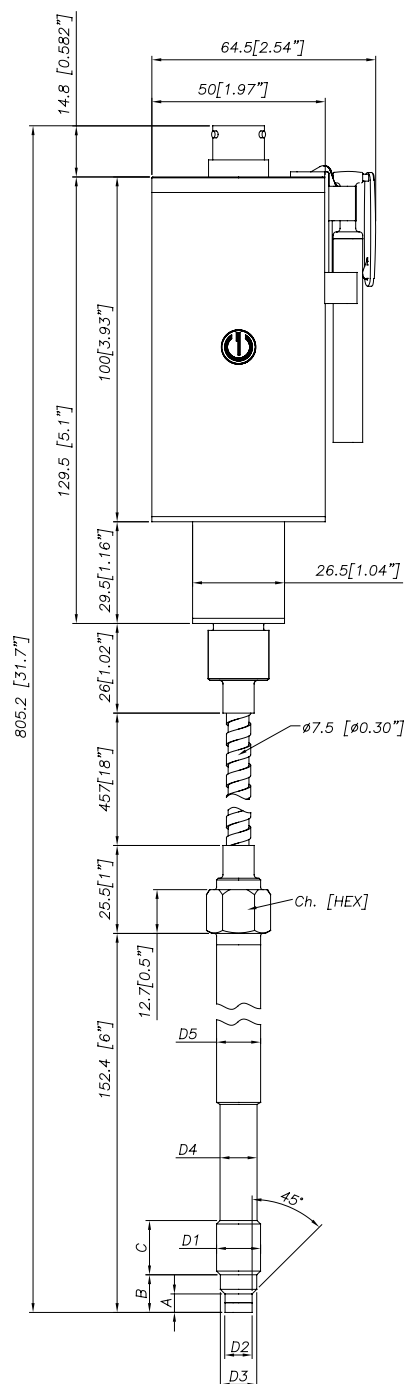
Numero certificato PESO: **A/P/HQ/MH/104/6921 (P520346)**

# DIMENSIONI MECCANICHE

## HMX0



## HMX1



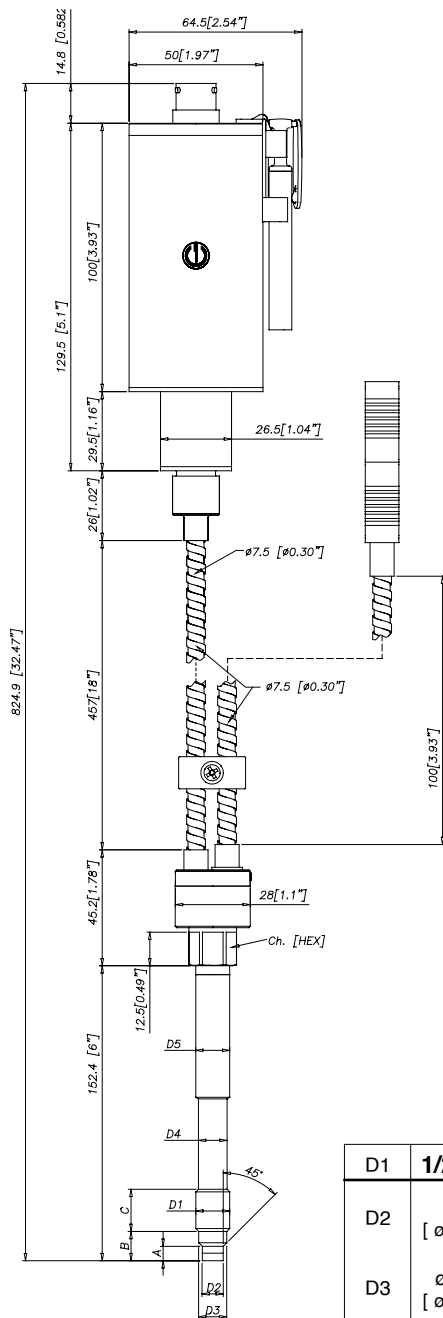
| D1          | 1/2 - 20UNF                     | D1          | M18x1.5                       |
|-------------|---------------------------------|-------------|-------------------------------|
| D2          | ø7.8 -0.05<br>[ø0.31" -0.002]   | D2          | ø10 -0.05<br>[ø0.394" -0.002] |
| D3          | ø10.5 -0.025<br>[ø0.41" -0.001] | D3          | ø16 -0.08<br>[ø0.63" -0.003]  |
| D4          | ø10.67<br>[ø0.42"]              | D4          | ø16 -0.4<br>[ø0.63" -0.016]   |
| D5          | ø12.7<br>[ø0.5"]                | D5          | ø18<br>[ø0.71"]               |
| A           | 5.56 -0.26<br>[0.22" -0.01]     | A           | 6 -0.26<br>[0.24" -0.01]      |
| B           | 11.2<br>[0.44"]                 | B           | 14.8 -0.4<br>[0.58" -0.016]   |
| C           | 15.74<br>[0.62"]                | C           | 19<br>[0.75"]                 |
| Ch<br>[Hex] | 16<br>[5/8"]                    | Ch<br>[Hex] | 19<br>[3/4"]                  |

**NOTE:** le dimensioni sono riferite all'opzione "4" dello stelo rigido (153 mm – 6")

**ATTENZIONE:** per l'installazione usare una coppia di serraggio massima di 56 Nm (500 in-lb)

# DIMENSIONI MECCANICHE

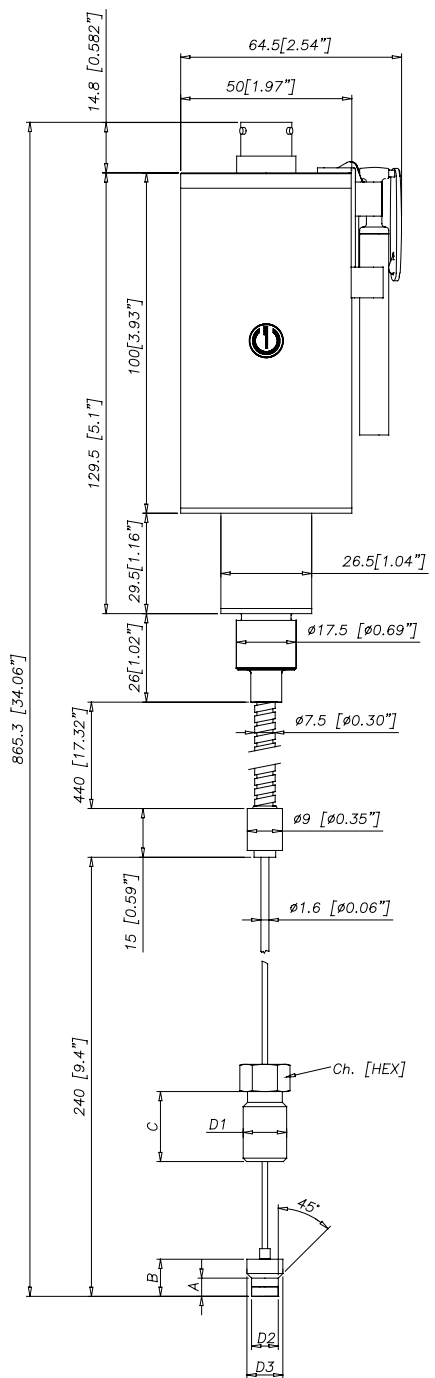
## HMX2



| D1          | 1/2 - 20UNF                                  |
|-------------|--|
| D2          | $\phi 7.8 -0.05$<br>[ $\phi 0.31 -0.002$ ]   |
| D3          | $\phi 10.5 -0.025$<br>[ $\phi 0.41 -0.001$ ] |
| D4          | $\phi 10.67$<br>[ $\phi 0.42$ ]              |
| D5          | $\phi 12.7$<br>[ $\phi 0.5$ ]                |
| A           | $5.56 -0.26$<br>[ $0.22 -0.01$ ]             |
| B           | $11.2$<br>[ $0.44$ ]                         |
| C           | $15.74$<br>[ $0.62$ ]                        |
| Ch<br>[Hex] | $16$<br>[ $5/8$ ]                            |

| D1          | M18x1.5                                    |
|-------------|--|
| D2          | $\phi 10 -0.05$<br>[ $\phi 0.394 -0.002$ ] |
| D3          | $\phi 16 -0.08$<br>[ $\phi 0.63 -0.003$ ]  |
| D4          | $\phi 16 -0.4$<br>[ $\phi 0.63 -0.016$ ]   |
| D5          | $\phi 18$<br>[ $\phi 0.71$ ]               |
| A           | $6 -0.26$<br>[ $0.24 -0.01$ ]              |
| B           | $14.8 -0.4$<br>[ $0.58 -0.016$ ]           |
| C           | $19$<br>[ $0.75$ ]                         |
| Ch<br>[Hex] | $19$<br>[ $3/4$ ]                          |

## HMX3

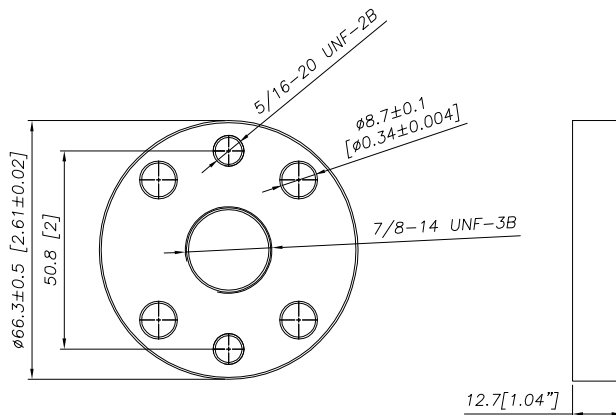
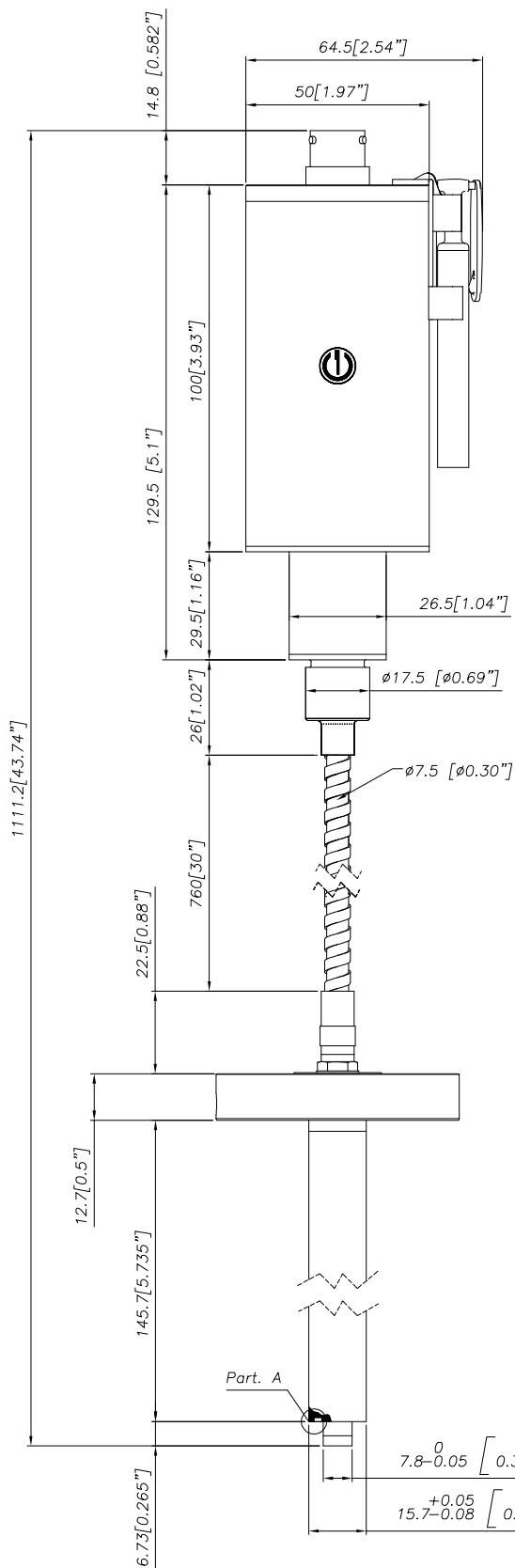


**NOTE:** le dimensioni sono riferite all'opzione "4" dello stelo rigido (153 mm – 6")

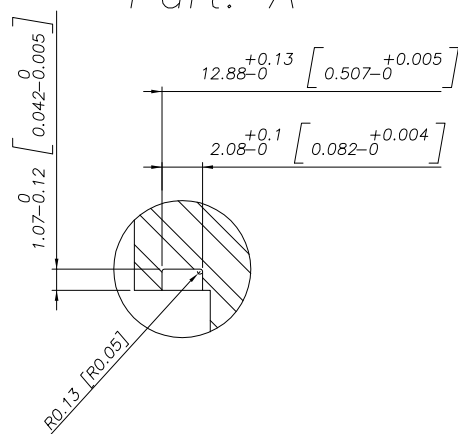
**ATTENZIONE:** per l'installazione usare una coppia di serraggio massima di 56 Nm (500 in-lb)

# DIMENSIONI MECCANICHE

**HMX4**



Part. A



**NOTE:** le dimensioni sono riferite all'opzione "4" dello stelo rigido (153 mm – 6")

## AUTODIAGNOSTICA (SOLO PER VERSIONI SIL2 / PL d)

Di seguito le condizioni rilevate dall'autodiagnostica del sensore:

- Cavo tagliato/sensore non connesso/alimentazione interrotta, uscita  $\leq 3.6\text{mA}$
- Distacco pin, uscita  $\leq 3.6\text{mA}$
- Rottura elemento primario  $\geq 21\text{mA}$
- Pressione superiore al 200% dello span, uscita  $\geq 21\text{mA}$
- Monitoraggio della tensione nel caso di overvoltage/undervoltage/voltage variation, uscita  $\leq 3.6\text{mA}$  (\*)
- Errore nella sequenza di programma, uscita  $\leq 3.6\text{mA}$  (\*)
- Sovratemperatura sull'elettronica, uscita  $\leq 3.6\text{mA}$  (\*)
- Errore sull'uscita del primario o sul primo stadio di amplificazione, uscita  $\geq 21\text{mA}$

(\*) In tali condizioni "Alarm Type" può essere programmato via HART  $\geq 21\text{mA}$ .

## CONFORMITA' NAMUR (SOLO PER VERSIONI SIL2 / PL d)

I sensori sono testati in accordo con le raccomandazioni Namur NE21.

La stessa compatibilità è valida per la norma NE43 con il seguente comportamento del sensore in caso di guasto:

- cavo interrotto: informazione di guasto poichè il segnale è  $\leq 3.6\text{mA}$
- componente non connesso: informazione di guasto poichè il segnale è  $\leq 3.6\text{mA}$
- alimentazione interrotta: informazione di guasto poichè il segnale è  $\leq 3.6\text{mA}$

o in caso di problemi di performance

- rottura elemento primario  $\geq 21\text{mA}$
- pressione superiore al 200% dello span, uscita  $\geq 21\text{mA}$
- altri  $\leq 3.6\text{mA}$ (\*)

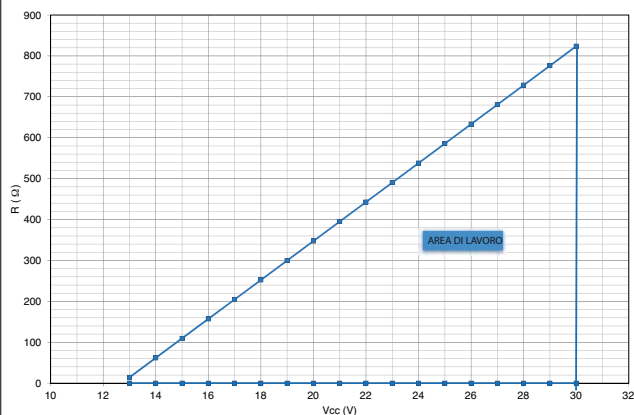
(\*) In tale condizione l' "Alarm Type" può essere programmato via HART  $\geq 21\text{mA}$ .

Nota: in tutti gli altri casi, l'uscita è sempre compresa tra 3.8 e 20.5mA



**Raccomandazione:** il livello di errore fissato dal cliente (per esempio il massimo valore di pressione) deve essere all'interno del range nominale del sensore.

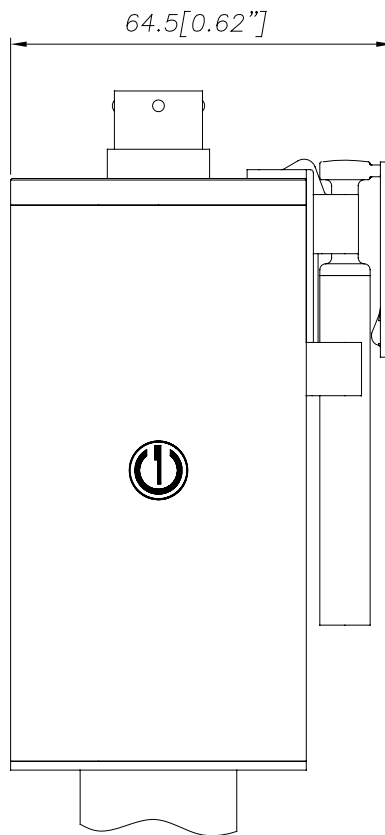
## DIAGRAMMA DI CARICO



Nel diagramma riportato è rappresentato il rapporto ottimale tra il carico e l'alimentazione per trasmettitori con uscita 4...20mA.

Per il corretto funzionamento si utilizzi una combinazione di resistenza di carico e tensione di alimentazione tali da rimanere entro le due linee tratteggiate.

## FUNZIONE DI AUTOZERO

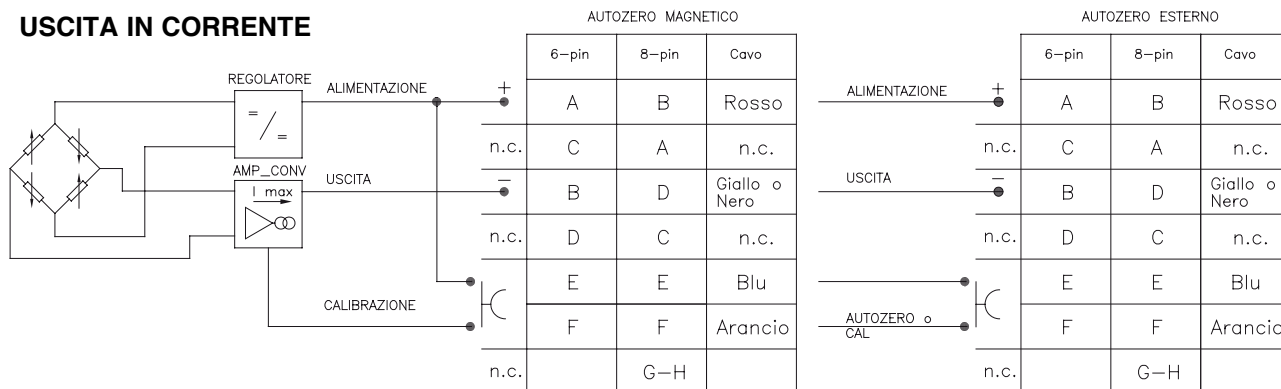


La funzione di Autozero è attivata mediante un contatto magnetico (magnete esterno fornito con il sensore). La funzione di Autozero è disponibile anche via comando HART.

Per una completa spiegazione del funzionamento della funzione di Autozero consultare il manuale d'uso.

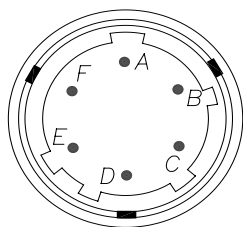
# CONNESSIONI ELETTRICHE

## USCITA IN CORRENTE

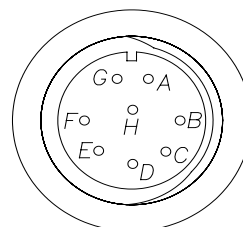


La calza del cavo è collegata ad entrambi i lati: al connettore del trasmettitore e al controllore

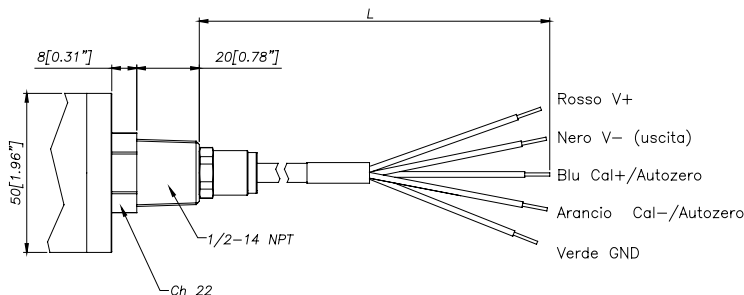
### Connettore 6 pin VPT07RA10-6PT2 (PT02A-10-6P)



### Connettore 8 pin (PC02E-12-8P) Bendix



### Uscita cavo (1/2 14-NPT) Uscita in corrente L = 1 m



## ACCESSORI

### Connettori

Connettore 6 poli femmina (protezione IP66)  
Connettore 8 poli femmina

### Accessori

Staffa di fissaggio  
Tappo di protezione per 1/2-20UNF  
Tappo di protezione per M18x1.5  
Kit di perforazione per 1/2-20UNF  
Kit di perforazione per M18x1.5  
Kit di pulizia per 1/2-20UNF  
Kit di pulizia per M18x1.5  
Clip di fissaggio penna  
Penna autozero

### Cavi di estensione

connettore 6 poli con cavo Atex di 3mt  
connettore 6 poli con cavo Atex di 4mt  
connettore 6 poli con cavo Atex di 5mt  
connettore 6 poli con cavo Atex di 10mt

### Termocoppie per il modello HMX2

Tipo "J" (per stelo rigido da 153mm - 6" stelo)

CON300  
CON307

SF18  
SC12  
SC18  
KF12  
KF18  
CT12  
CT18  
PKIT 1032  
PKIT 378

PCAV221  
PCAV104  
PCAV105  
PCAV106

TTER 601

### Codice colore cavo

| Conn. | Filo    |
|-------|---------|
| A-2   | Rosso   |
| B-4   | Nero    |
| C-1   | Bianco  |
| D-6   | Verde   |
| E-7   | Blu     |
| F-3   | Arancio |
| 5     | Grigio  |
| 8     | Rosa    |

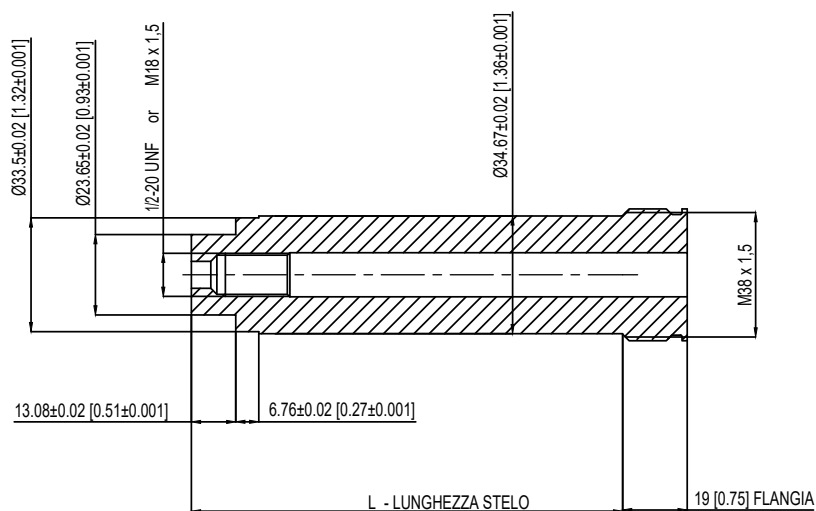
## ADATTATORI PER FLANGE DI PROCESSO

L'adattatore della flangia di processo è un accessorio (kit) che consente l'installazione di un sensore di pressione di melt con filetto 1/2-20 UNF o M18x1,5 in un alloggiamento con attacco al processo flangiato. Il kit adattatore è costituito da un corpo adattatore con differenti lunghezze di stelo, e da una flangia disponibile in varie dimensioni (vedi disegni e tabelle qui sotto). Varie combinazioni di stelo e flangia sono disponibili secondo la tabella di codifica (codici di ordinazione), in funzione delle esigenze di montaggio.

### SPECIFICHE TECNICHE

- Campo di pressione: a seconda del sensore selezionato (fino a 1000 bar/15000 psi max)
- Campo di temperatura: a seconda del sensore selezionato
- Materiale costruttivo: acciaio Inox 17-4PH

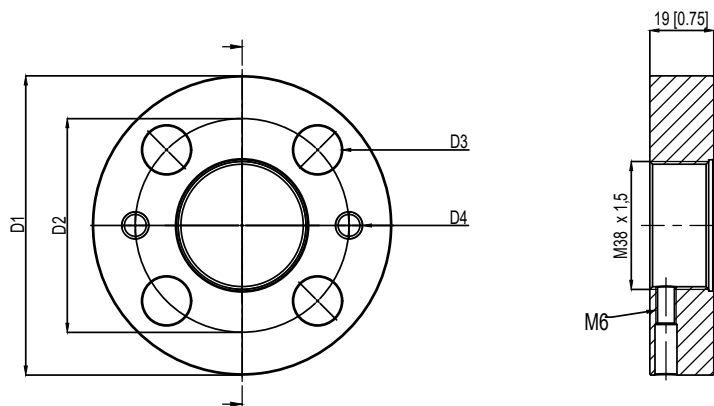
### CORPO ADATTATORE



| 1/2-20 UNF | L - LUNGHEZZA STELO |
|------------|---------------------|
| STE1020    | 127 [5]             |
| STE1021    | 51,6 [2,031]        |

| M18 X 1,5 | L - LUNGHEZZA STELO |
|-----------|---------------------|
| STE1022   | 127 [5]             |
| STE1023   | 51,6 [2,031]        |

### FLANGIA



|    | FLA960      | FLA961      |
|----|-------------|-------------|
| D1 | 82,6 [3,25] | 88,9 [3,50] |
| D2 | 54 [2,14]   | 63,5 [2,50] |
| D3 | 13,2 [0,52] | 14,3 [0,56] |
| D4 | 5/16-18 UNC | 5/16-18 UNC |

### CODICE DI ORDINAZIONE

KIT - 5 - 0 - 1

| Lunghezza stelo         |   |
|-------------------------|---|
| 5 pollici [127 mm]      | 5 |
| 2,031 pollici [51,6 mm] | 2 |

| Flangia (v. disegno tecnico) |   |
|------------------------------|---|
| FLA960                       | 0 |
| FLA961                       | 1 |

| Filetto    |   |
|------------|---|
| 1/2-20 UNF | 1 |
| M18 x 1,5  | 4 |

| GUARNIZIONI DI TENUTA |  |                   |           |
|-----------------------|--|-------------------|-----------|
| Materiale             | Dimensioni                               | Pressione max     | Cod. Ord. |
| Alluminio             | 30.2 mm [1.19"] OD<br>24.1 mm [.950"] ID | 200 bar/3000 psi  | RON360    |
| Acciaio AISI 303      | 30.2 mm [1.19"] OD<br>24.1 mm [.950"] ID | 700 bar/10000 psi | RON361    |

### Esempio:

#### KIT501

Kit adattatore flangia di processo con stelo da 127 mm (5"), flangia da 82.6 mm, adatta per sensore di melt da 1/2-20 UNF

# CODICE DI ORDINAZIONE

HM - [ ] - [ ] - [ ] - [ ] - [ ] - [ ] - [ ] - [ ] - [ ] - [ ] - [ ]

000 0 X 000 X 0

| SEGNALE DI USCITA |          |
|-------------------|----------|
| 4...20mA          | <b>X</b> |

| CONFIGURAZIONE            |          |
|---------------------------|----------|
| Stelo rigido              | <b>0</b> |
| Stelo rigido + flessibile | <b>1</b> |
| Con termocoppia           | <b>2</b> |
| Capillare esposto         | <b>3</b> |
| Montaggio flangia         | <b>4</b> |

| CONNETTORE |          |
|------------|----------|
| 6 pin      | <b>6</b> |
| 8 pin      | <b>8</b> |
| Cavo NPT   | <b>N</b> |

| CLASSE DI PRECISIONE                |          |
|-------------------------------------|----------|
| 0.25% FS (gamme ≥ 100 bar/1500 psi) | <b>H</b> |
| 0.5% FS                             | <b>M</b> |

| GAMMA DI MISURA |             |       |             |
|-----------------|-------------|-------|-------------|
| bar             |             | psi   |             |
| 17              | <b>B17U</b> | 250   | <b>P25D</b> |
| 35              | <b>B35U</b> | 500   | <b>P05C</b> |
| 50              | <b>B05D</b> | 750   | <b>P75D</b> |
| 70              | <b>B07D</b> | 1000  | <b>P01M</b> |
| 100             | <b>B01C</b> | 1500  | <b>P15C</b> |
| 200             | <b>B02C</b> | 3000  | <b>P03M</b> |
| 350             | <b>B35D</b> | 5000  | <b>P05M</b> |
| 500             | <b>B05C</b> | 7500  | <b>P75C</b> |
| 700             | <b>B07C</b> | 10000 | <b>P10M</b> |
| 1000            | <b>B01M</b> | 15000 | <b>P15M</b> |
| 1400            | <b>B14C</b> | 20000 | <b>P20M</b> |
| 2000            | <b>B02M</b> | 30000 | <b>P30M</b> |

| FILETTATURA                        |          |
|------------------------------------|----------|
| Standard                           |          |
| 1/2 - 20 UNF                       | <b>1</b> |
| M18 x 1.5                          | <b>4</b> |
| Montaggio flangia ø 66.3mm (2.61") | <b>6</b> |
| Disponibile su richiesta           |          |
| M10 x 1.0                          | <b>2</b> |
| M14 x 1.0                          | <b>3</b> |

|          |                     |
|----------|---------------------|
| <b>0</b> | ATEX Approval       |
| <b>I</b> | IECEX Approval      |
| <b>E</b> | EAC Ex Approval (*) |
| <b>K</b> | KCs Approval        |
| <b>N</b> | Nepsi Ex Approval   |
| <b>P</b> | Peso Approval       |

(\*) Per ulteriori requisiti contattare info@gefran.com

000= Esecuzioni speciali

|          | ATEX                      | EAC Ex    | IECEX/<br>KCs/Nepsi<br>Ex/PESO | Tamb         |
|----------|---------------------------|-----------|--------------------------------|--------------|
| <b>4</b> | T4/T <sub>200</sub> 110°C | T4/T135°C | T4                             | -20°C/+85 °C |
| <b>5</b> | T5/T <sub>200</sub> 100°C | T5/T100°C | T5                             | -20°C/+75 °C |
| <b>6</b> | T6/T <sub>200</sub> 85°C  | T6/T85°C  | T6                             | -20°C/+60 °C |

|          |                      |
|----------|----------------------|
| <b>E</b> | Autozero esterno (*) |
| <b>0</b> | Autozero magnetico   |

(\*) In alternativa alla funzione di CAL (Calibrazione)

|          |                       |
|----------|-----------------------|
| <b>P</b> | Performance Level='d' |
| <b>S</b> | SIL2                  |
| <b>0</b> | Standard 4...20mA     |

| LUNGHEZZA STELO FLESSIBILE (mm/inches) |         |     |
|--|---------|-----|
| Standard (HMX0)                        |         |     |
| <b>0</b>                               | nessuno |     |
| Standard (HMX1, HMX2)                  |         |     |
| <b>D</b>                               | 457mm   | 18" |
| <b>E</b>                               | 610mm   | 24" |
| <b>F</b>                               | 760mm   | 30" |
| Standard (HMX3)                        |         |     |
| <b>L</b>                               | 711mm   | 28" |
| Disponibile a richiesta                |         |     |
| <b>A</b>                               | 76mm    | 3"  |
| <b>B</b>                               | 152mm   | 6"  |
| <b>C</b>                               | 300mm   | 12" |
| <b>G</b>                               | 914mm   | 36" |
| <b>H</b>                               | 1067mm  | 42" |
| <b>I</b>                               | 1220mm  | 48" |
| <b>J</b>                               | 1372mm  | 54" |
| <b>K</b>                               | 1520mm  | 60" |

| LUNGHEZZA STELO RIGIDO (mm/inches) |         |       |
|------------------------------------|---------|-------|
| Standard (HMX0, HMX1, HMX2)        |         |       |
| <b>4</b>                           | 153mm   | 6"    |
| <b>5</b>                           | 318mm   | 12.5" |
| Standard (HMX3)                    |         |       |
| <b>0</b>                           | nessuno |       |
| Disponibile a richiesta            |         |       |
| <b>1</b>                           | 38mm    | 1.5"  |
| <b>2</b>                           | 50mm    | 2"    |
| <b>3</b>                           | 76mm    | 3"    |
| <b>6</b>                           | 350mm   | 14"   |
| <b>7</b>                           | 400mm   | 16"   |
| <b>8</b>                           | 456mm   | 18"   |
| Standard (HMX4)                    |         |       |
| <b>4</b>                           | 153mm   | 6"    |
| Disponibile a richiesta            |         |       |
| <b>H</b>                           | 102mm   | 4"    |
| <b>M</b>                           | 229mm   | 9"    |
| <b>5</b>                           | 305mm   | 12"   |

Esempio

**HMX1-6-M-B07C-1-4-D-0-0-4**

Trasmettitore di pressione di melt, uscita 4...20mA con protocollo HART, connettore 6 poli, filettatura 1/2-20 UNF, gamma di pressione 700 bar, classe di precisione 0.5%, stelo rigido da 153 mm (6"), stelo flessibile da 457 mm (18"), classe di temperatura T4 (-20°C...+85°C).

I sensori sono costruiti in conformità con:

- direttiva per la Compatibilità Elettromagnetica EMC: 2014/30/EU
- direttiva MACCHINE: 2006/42/EC
- Regolamento Ex (vedere pag. 1)

Prodotto progettato e disponibile nel rispetto della Direttiva 2011/65/UE (RoHS II) solo per impianti o utensili industriali fissi di grandi dimensioni, o per apparecchiature da laboratorio B-to-B per fini di Ricerca e Sviluppo.

Norme di installazione elettrica e certificato di conformità sono disponibili e scaricabili sul sito internet [www.gefran.com](http://www.gefran.com)

**GEFRAN spa** si riserva il diritto di apportare modifiche estetiche o funzionali in qualsiasi momento e senza preavviso alcuno.

**GEFRAN**

**GEFRAN spa**  
via Sebina, 74  
25050 PROVAGLIO D'ISEO (BS) - ITALIA  
tel. 0309888.1 - fax. 0309839063  
Internet: <http://www.gefran.com>

DTS\_HMX Ex\_12-2021\_ITA