



Die Sensoren der Serie "IMPACT" sind Druckmessumformer ohne Übertragungsflüssigkeit, die für den Einsatz in Hochtemperaturanwendungen (350°C) konzipiert wurden. Der Druck des Messstoffs wird über eine Membrane großer Dicke direkt an das Sensorelement aus Silizium übertragen. Die Umwandlung der Belastung erfolgt durch eine mikrobearbeitete Struktur aus Silizium (MEMS). Das Funktionsprinzip basiert auf dem piezoresistiven Effekt.

"IMPACT" ist der Name der exklusiven Gefran Baureihe von Drucksensoren für Hochtemperaturanwendungen, die den piezoresistiven Effekt nutzen.

Das wichtigste Merkmal der Sensoren "IMPACT" besteht darin, dass sie keine Übertragungsflüssigkeit enthalten.

Das unmittelbar hinter der Messmembrane angeordnete Sensorelement wurde mit Hilfe der mechanischen Mikrobearbeitung aus Silizium angefertigt.

Die Mikrostruktur vereint Messmembrane und Piezoresistoren.

Da das Sensorelement nur eine minimale Durchbiegung benötigt, kann die Mechanik sehr robust gewählt werden. So kann die messstoffberührte Membrane bis 15 mal dicker sein als die Membranen von herkömmlichen Massedruckensoren.

VORTEILE

- Totale Entsprechung mit der Europäischen RoHS Richtlinie
- Große Robustheit
- Lange Lebensdauer
- Betriebstemperaturen bis 350°C
- Hervorragende Zeitstabilität der Messung
- Kurze Ansprechzeit

WICHTIGSTE KENNDATEN

- Druckbereiche von: 0-100 bis 0-1000 bar / 0-1500 bis 0-15000 psi
- Genauigkeit: $\pm 0.25\%$ v. Ew. (H); $\pm 0.5\%$ v. Ew. (M)
- Standarddruckanschlüsse 1/2-20UNF, M18x1.5; andere auf Anfrage
- Andere Membranentypen auf Anfrage lieferbar
- Integrierte Autozero-Funktion / extern optional
- Messmembrane aus Edelstahl 15-5 PH mit GTP+

AUTOZERO-FUNKTION

Alle Offset-Signale im drucklosen Zustand können mit der Autozero-Funktion eliminiert werden.

Zum Aktivieren der Funktion schließt man den magnetischen Kontakt auf dem Gehäuse des Messumformers oder mit externem Autozero.

Dieser Vorgang ist nur im drucklosen Zustand erlaubt.

Die Autozero-Funktion darf nur aktiviert werden, nachdem der Sensor fachgerecht in die Anlage eingebaut wurde.

TECHNISCHE DATEN

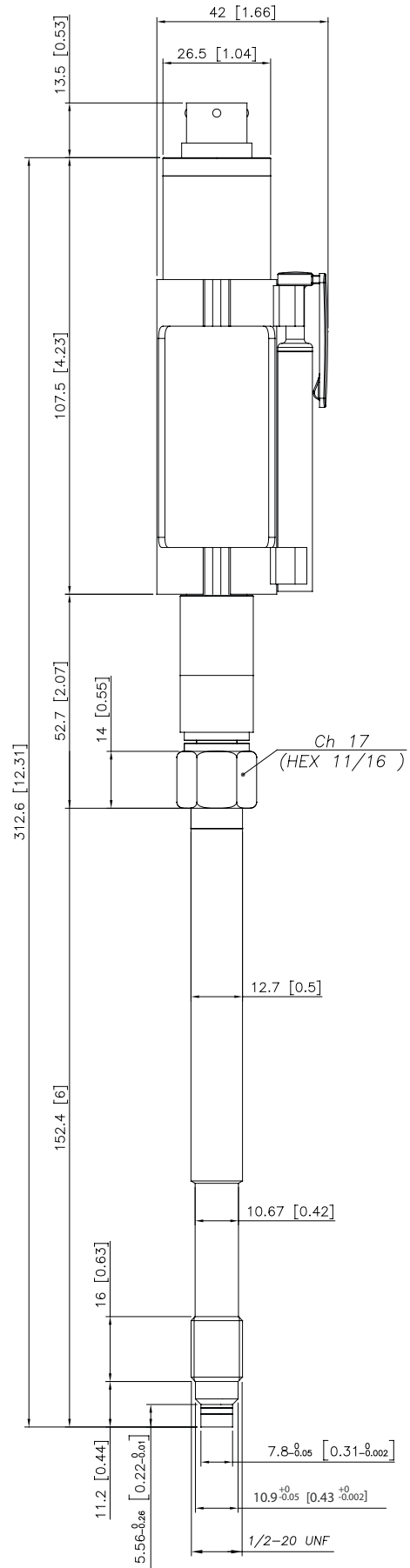
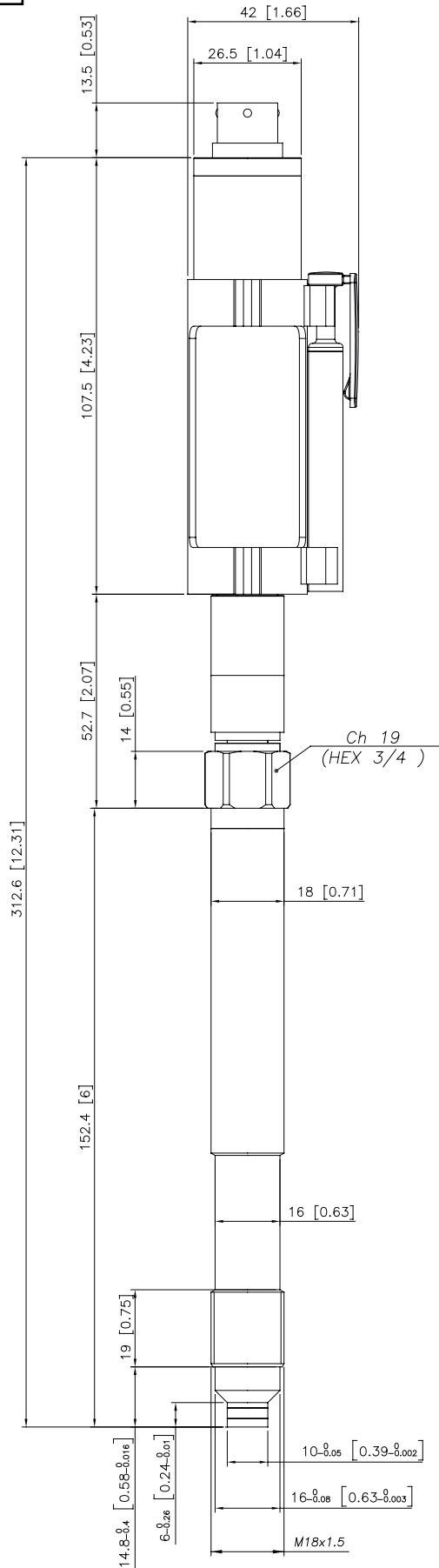
Genauigkeit (1)	H $\leq \pm 0.25\%$ FSO M $\leq \pm 0.5\%$ FSO
Auflösung	16 bit
Meßbereich	0..100 bis 0..1000bar 0..1500 bis 0..15000psi
Überlastgrenze	1.5 x v.E. (Druckbereich größer 1200bar/17400psi)
Messprinzip	Piezoresistiv
Versorgungsspannung	8...12Vdc (10Vdc typisch)
Brückenwiderstand	350 Ohm \pm 10%
Isolationswiderstand (bei 50Vdc)	>1000 MOhm
Ausgangssignal bei Nenndruck (v.E.)	2,5mV/V (option 2) 3,33mV/V (option 3)
Einstellung des Nullsignals (Toleranz \pm 0.5% v.E.)	Autozero-Funktion
Einstellzeit (10...90% FSO)	8ms
Signalrauschen (RMS 10-400Hz)	<math>< 0.025\%</math> v.E.
Kalibriersignal	80% v.E.
Verpolungs- und Kurzschlusschutz	Ja
Kurzschlusschutz am Ausgang	Ja
Kompensierter Temperaturbereich	0...+85°C
Betriebstemperaturbereich	-30...+85°C
Lagertemperaturbereich	-40...+125°C
Max. Temperatur an der Messmembrane	350°C
Variation des Nullsignals aufgrund der Variation der Prozesstemperatur im Bereich (20-350°C)	<math>< \pm 1,2\%</math> FSO
Variation des Endwertsignals aufgrund der Variation der Prozesstemperatur im Bereich (20-350°C)	<math>< \pm 1\%</math> FSO
Messstoffberührte Membrane	15-5 PH GTP+
Thermoelement (Model I32)	STD: Type "J" (isoliert) Type "K" (auf Anfrage)
Schutzart (6-poliger Gegenstecker)	IP65
Elektrische Anschlüsse	Steckverbinder 6-polig VPT07RA10-6PT (PT02A-10-6P)

v. Ew. = vom Endwert

(1) Toleranzbandeinstellung BFSL: einschließlich Linearität, Hysterese und Wiederholbarkeit

ABMESSUNGEN

I30

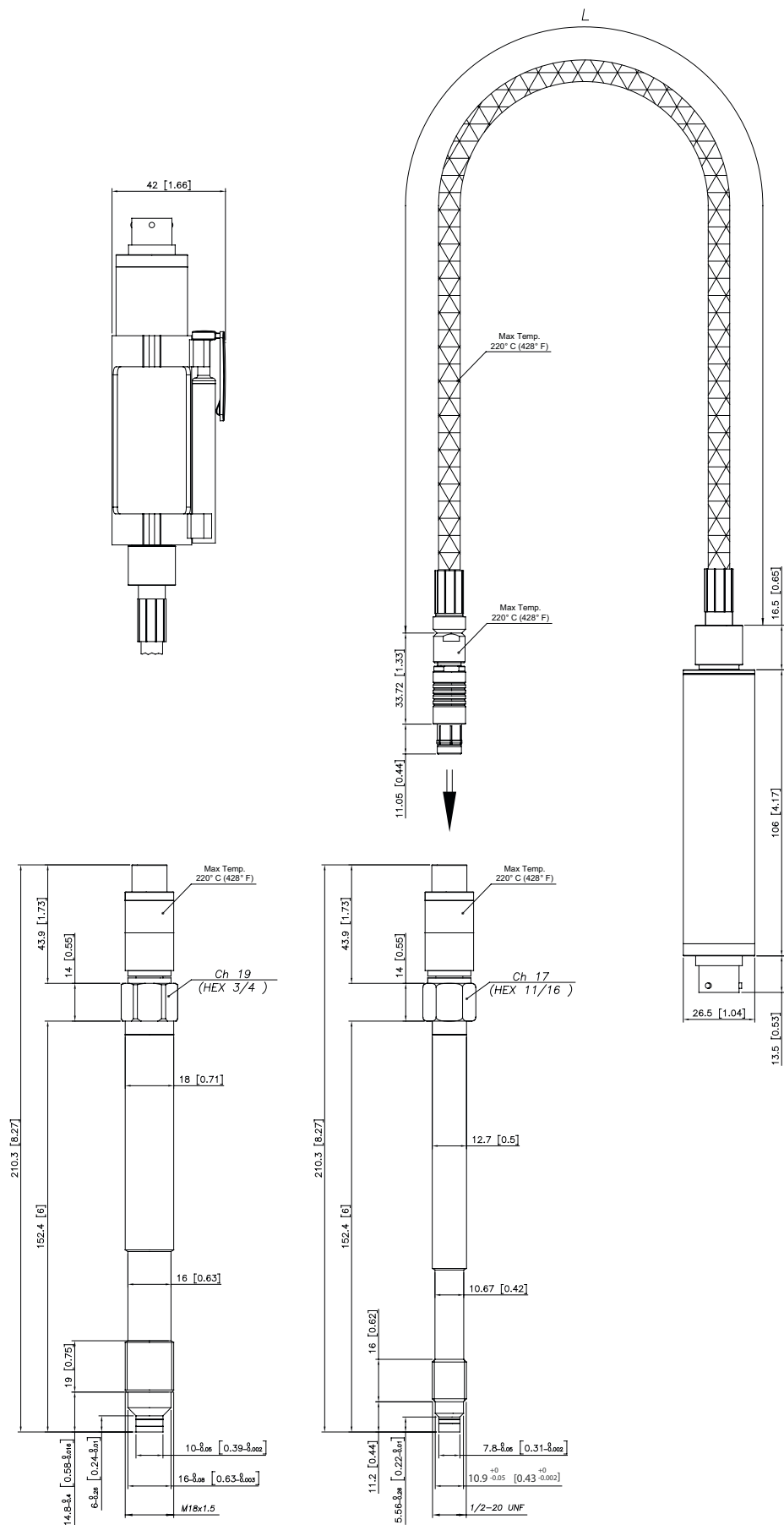


HINWEIS: Die Abmessungen beziehen sich auf die Ausführung mit starrem Schaft Option „4“. (153 mm – 6“)

ACHTUNG: Max. Anzugsdrehmoment 40 Nm (355 in-lb)

ABMESSUNGEN

I31M

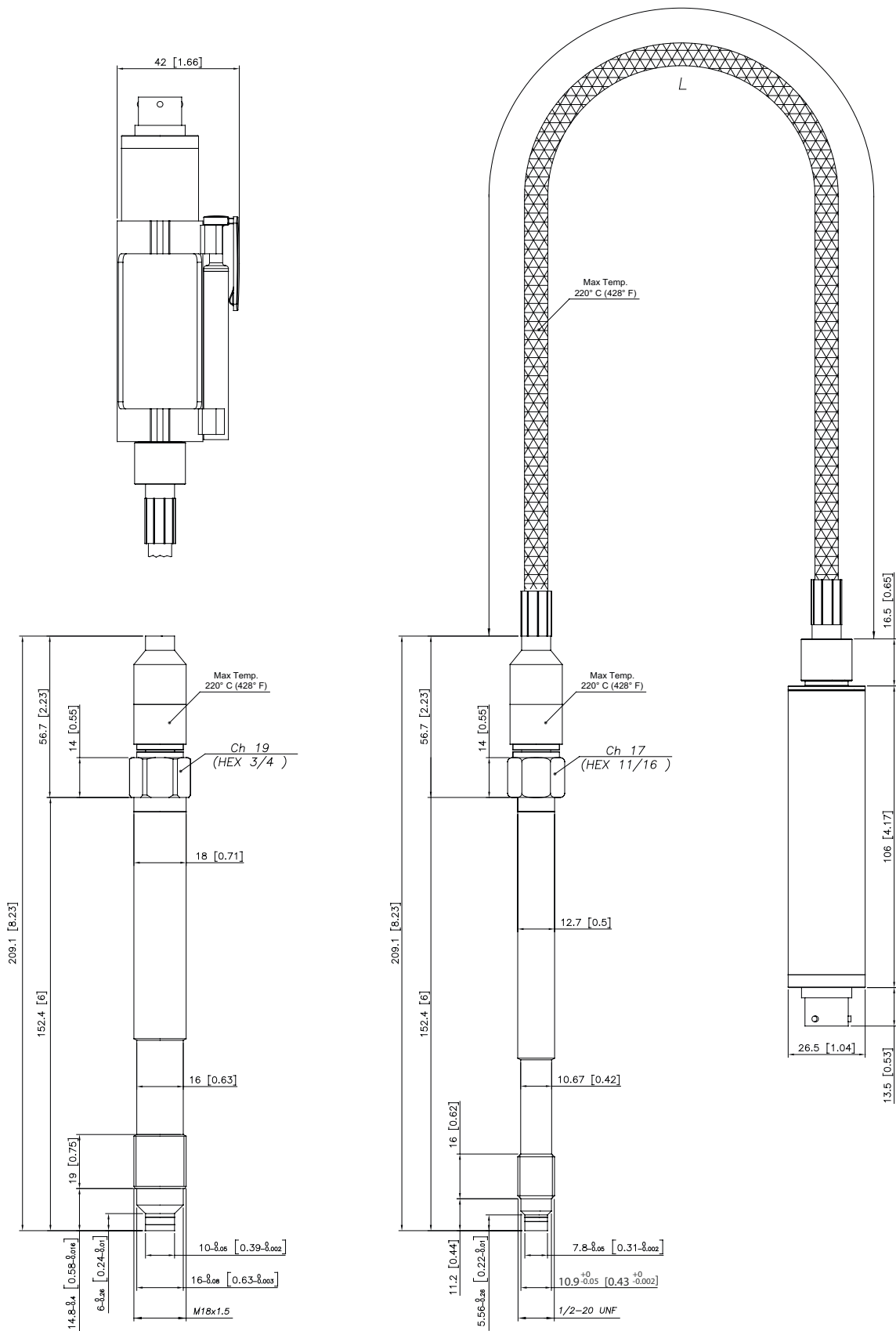


HINWEIS: Die Abmessungen beziehen sich auf die Ausführung mit starrem Schaft Option „4“. (153 mm – 6“)

ACHTUNG: Max. Anzugsdrehmoment 40 Nm (355 in-lb)

ABMESSUNGEN

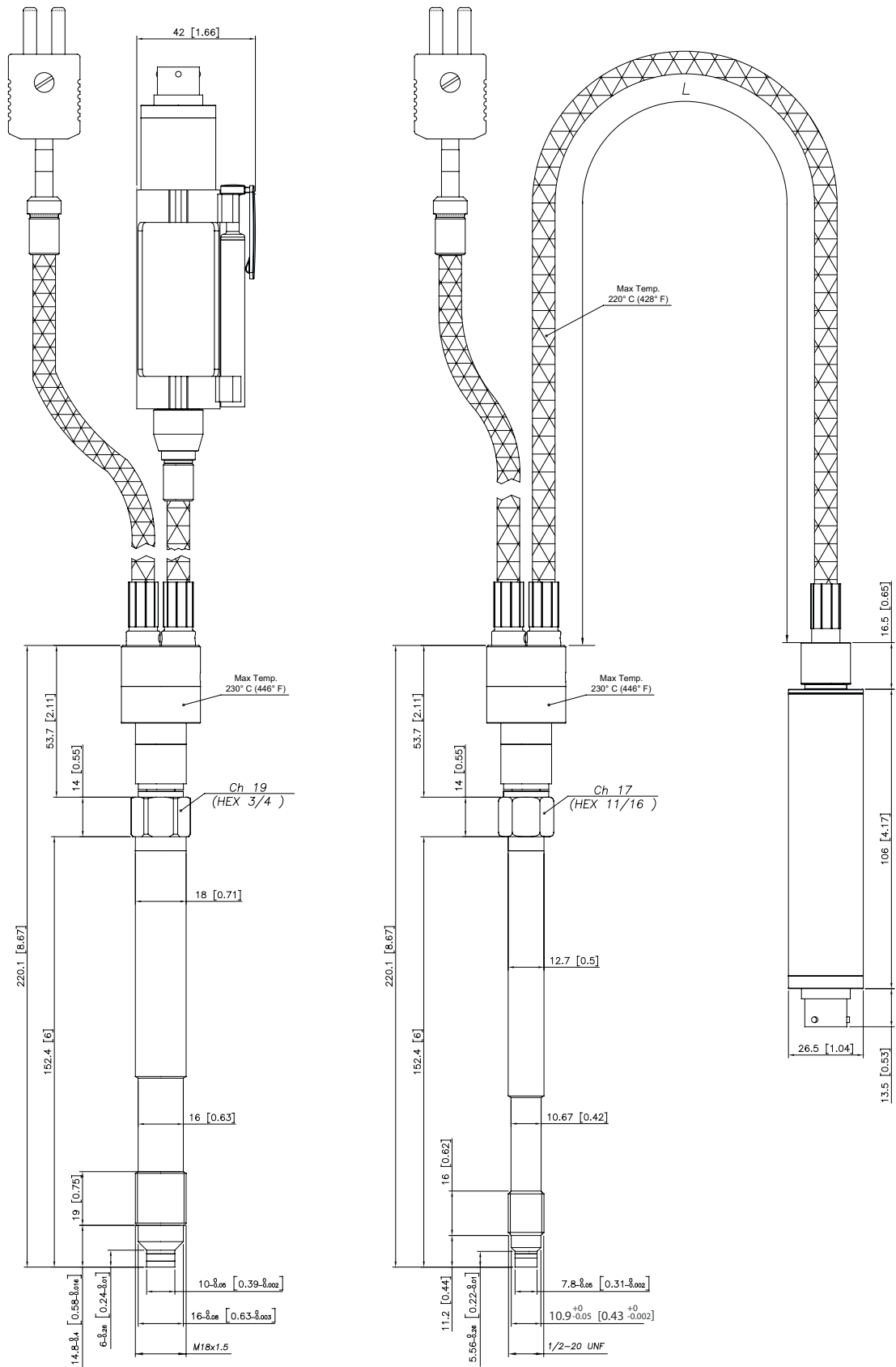
I31S



HINWEIS: Die Abmessungen beziehen sich auf die Ausführung mit starrem Schaft Option „4“. (153 mm – 6“)

ACHTUNG: Max. Anzugsdrehmoment 40 Nm (355 in-lb)

I32

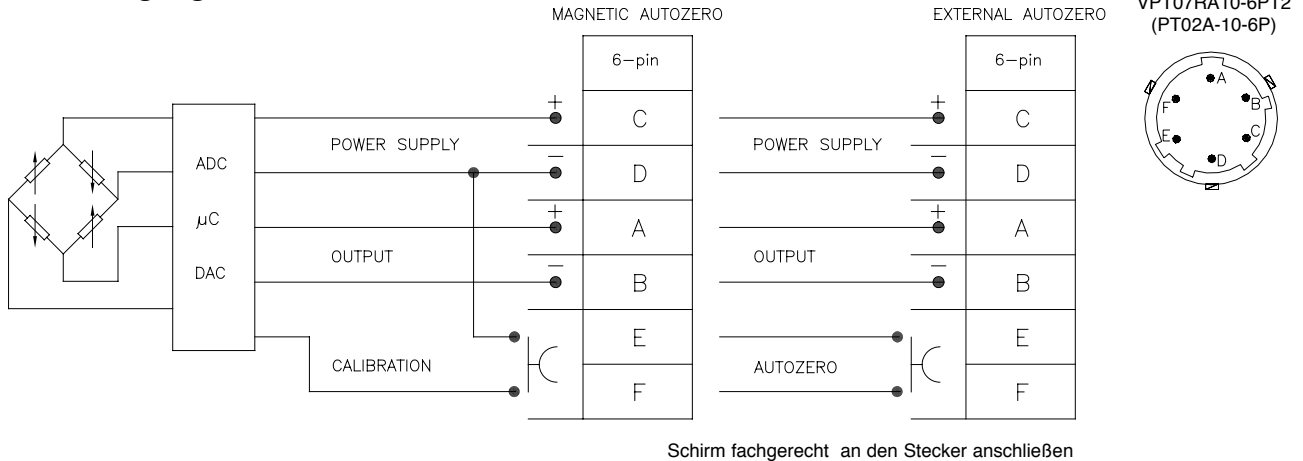


HINWEIS: Die Abmessungen beziehen sich auf die Ausführung mit starrem Schaft Option „4“. (153 mm – 6“)

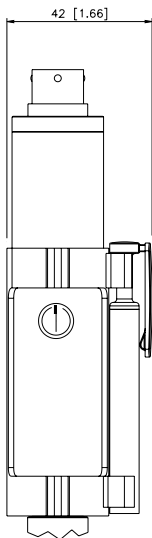
ACHTUNG: Max. Anzugsdrehmoment 40 Nm (355 in-lb)

ELEKTRISCHER ANSCHLUSS

mV/V Ausgang



AUTOZERO-FUNKTION



Die Funktion wird mit einem magnetischen Kontakt aktiviert (externer Magnet, der mit dem Sensor geliefert wird).
Für die externe Version Autokorrektur Kurzschluss der richtige Stift.
Für ausführliche Informationen zur Funktionsweise der Autozero-Funktion die Betriebsanleitung konsultieren.

ZUBEHÖR

Stecker

6-poliger Gegenstecker (Schutzart IP65)

Verbindungskabel

6-poliger Gegenstecker mit 8m (25ft) Kabel
6-poliger Gegenstecker mit 15m (50ft) Kabel
6-poliger Gegenstecker mit 25m (75ft) Kabel
6-poliger Gegenstecker mit 30m (100ft) Kabel

andere Längen

Zubehör

Befestigungsbügel
Verschlussbolzen für 1/2-20 UNF
Verschlussbolzen für M18x1,5
Werkzeugsatz für 1/2 -20 UNF
Werkzeugsatz für M18 x 1,5
Reinigungswerkzeugsatz für 1/2-20 UNF
Reinigungswerkzeugsatz für M18x1,5
Befestigungsklemme für Stift
Autozerostift

CON300

C08WLS
C15WLS
C25WLS
C30WLS

auf Anfrage

SF18
SC12
SC18
KF12
KF18
CT12
CT18
PKIT309
PKIT312

Kabelbelegung

PIN	Leiter
A	Rot
B	Schwarz
C	Weiß
D	Grün
E	Blau
F	Orange

BESTELLCODE

I - - - - - 000

AUSGANGSSIGNAL	
2,5mV/V	2
3,33mV/V	3

VERSION	
starrer Schaft	0
flexible Verbindung	1
mit Thermoelement	2

MECHANIK	
Schaft nicht drehbar	A
Schaft nicht drehbar, Stecker	B *
Schaft drehbar	S
Schaft drehbar, Stecker	M *

* Nicht verfügbar für Versionen I30 und I32

STECKVERBINDER	
6 polig	6

GENAUIGKEIT	
0.25% v.E.	H
0.5% v.E.	M

MESSBEREICH			
bar		psi	
20*	B02D	300	P03C
35	B35U	500	P05C
50	B05D	750	P75D
70	B07D	1000	P01M
100	B01C	1500	P15C
200	B02C	3000	P03M
350	B35D	5000	P05M
500	B05C	7500	P75C
700	B07C	10000	P10M
1000	B01M	15000	P15M

* beim Gewindeanschluss
M18x1,5 ist der Messbereich
10 bar (B01D) bzw.
150 psi (P15D) verfügbar

000= Standardausführung
Sonderanfertigungen auf
Anfrage

E	Autozero extern
-	Autozero mit Magnet

FLEXIBLE LÄNGE (L) (mm / inches)	
D	457mm 18"
E	610mm 24"
F	760mm 30"

SCHAFTLÄNGE (mm / inches)	
4	153mm 6"
5	318mm 12.5"
auf Anfrage	
3	76mm 3"
6	350mm 14"
7	400mm 16"
8	456mm 18"

DRUCKANSCHLUSS	
Standard	
1	1/2 - 20 UNF
4	M18 x 1.5

Bestellbeispiel

I31S-6-M-B07C-1-4-D-000

Massedruckaufnehmer ohne Füllmedium, Ausgang 3,33mV/V, 6-poliger Steckverbinder, Gewinde 1/2-20 UNF, Druckbereich 700 bar, Genauigkeitsklasse 0,5%, starrer Schaft mit Länge 153mm (6"), flexible Verbindung von 457mm (18").

Die Sensoren stimmen mit den Vorschriften folgender Europäischer Richtlinien überein:

- EMV-Richtlinie
- RoHS-Richtlinie

Informationen zum korrekten elektrischen Anschluss und Konformitätserklärungen stehen unter www.gefran.com zur Verfügung.

Die Firma **GEFRAN spa** behält sich das Recht vor, jederzeit und ohne Vorankündigung Änderungen an Design und Funktionen vorzunehmen.

GEFRAN

GEFRAN spa
via Sebina, 74
25050 PROVAGLIO D'ISEO (BS) - ITALIA
tel. 0309888.1 - fax. 0309839063
Internet: <http://www.gefran.com>

DTS_I3_11-2016_DEU