



Con "IMPACT", esclusiva di Gefran, vengono indicate le serie di sensori di pressione per alta temperatura che sfruttano il principio piezoresistivo.

Principale caratteristica dei sensori "IMPACT" è quella di non contenere al proprio interno alcun fluido di trasmissione.

L'elemento sensibile, direttamente posizionato dietro la membrana di contatto, e' realizzato in silicio tramite tecniche di microlavorazione. La micro struttura, integra al proprio interno la membrana di misura e i piezoresistori.

La minima deflessione necessaria all'elemento sensibile, consente l'utilizzo di meccaniche molto robuste.

La membrana di contatto con il processo, infatti puo' avere uno spessore fino a 15 volte superiore a quello delle membrane utilizzate nei sensori di Melt tradizionali.

VANTAGGI

- Totale compatibilita' con la direttiva Europea RoHS.
- Elevata robustezza
- Elevata durata
- Temperatura di lavoro fino a 350°C
- Eccellente stabilita' di lettura nel tempo
- Veloce tempo di risposta

PRINCIPALI CARATTERISTICHE

- Gamme di pressione da:
0-100 a 0-1000 bar / 0-1500 a 0-15000 psi
- Accuratezza: $\leq \pm 0.25\%$ FSO (H); $\leq \pm 0.5\%$ FSO (M)
- Filettature standard 1/2-20UNF, M18x1.5; altre versioni disponibili su richiesta
- Altri tipi di membrana disponibili su richiesta
- Funzione di Autozero on board / opzione esterna
- Membrana in acciaio inox 15-5 PH con rivestimento in GTP+

FUNZIONE DI AUTOZERO

Tutti i segnali di offset presenti in assenza di pressione possono essere eliminati utilizzando la funzione di Autozero.

La funzione è attivata tramite la chiusura di un contatto magnetico collocato sulla custodia del trasmettitore oppure tramite autozero esterno.

L'operazione è consentita solo in condizioni di pressione "zero". La funzione di Autozero deve essere attivata solamente con sensore opportunamente serrato sull'impianto.

I sensori della serie "IMPACT", sono trasmettitori di pressione, senza fluido di trasmissione, concepiti per l'utilizzo in ambienti ad alta temperatura (350°C).

La pressione del media viene trasferita, attraverso una membrana ad elevato spessore, direttamente all'elemento sensibile in silicio.

La trasduzione della sollecitazione è affidata ad una struttura microlavorata in silicio (MEMS).

Il principio di funzionamento è di tipo piezoresistivo.

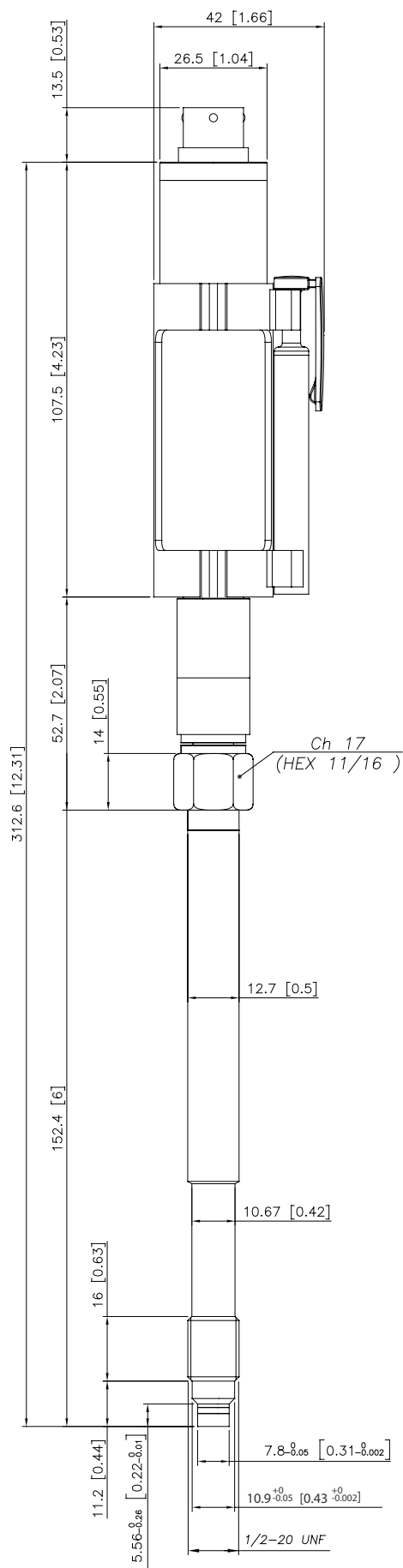
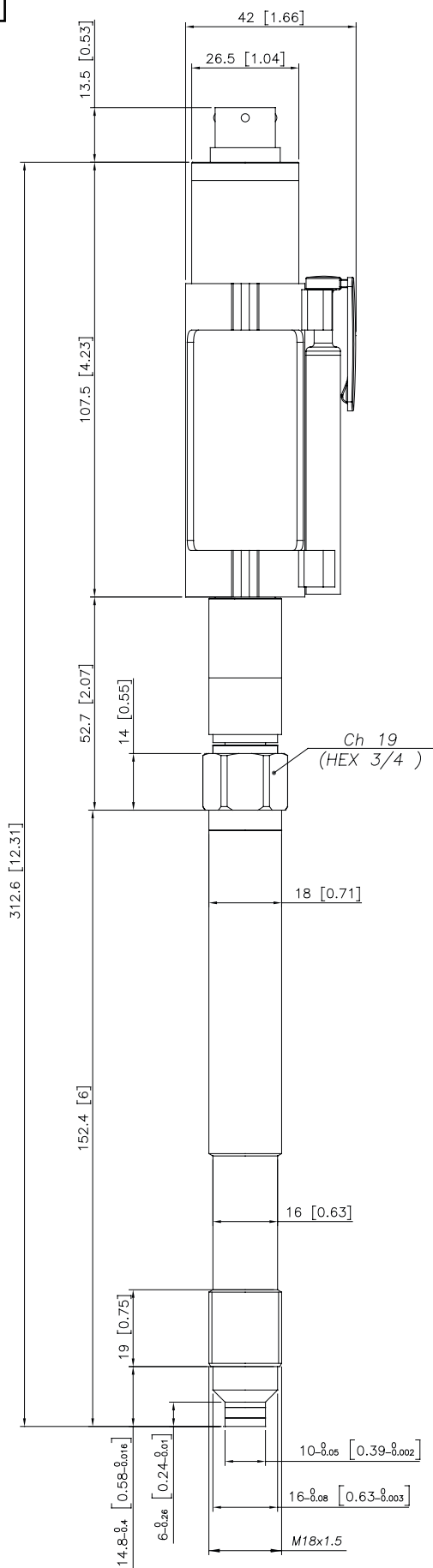
SPECIFICHE TECNICHE

Accuratezza (1)	H $\leq \pm 0.25\%$ FSO M $\leq \pm 0.5\%$ FSO
Risoluzione	16 Bit
Campi di misura	0..100 a 0..1000bar 0..1500 a 0..15000ps
Sovrapressione (senza degrado)	1.5 x FS (massima pressione 1200bar/17400psi)
Principio di misura	Piezoresistivo
Tensione di alimentazione	15...30Vdc N, C, B, M,
Assorbimento max sull'alimentazione	25mA
Resistenza di isolamento (a 50Vdc)	>1000 MOhm
Segnale uscita di fondo scala FSO	5Vdc (M) - 10Vdc (N) 5,1Vdc (B) - 10,1Vdc (C)
Segnale di uscita a zero (tolleranza $\pm 0.25\%$ FSO)	0Vdc (M, N) 0.1Vdc (B, C)
Regolazione segnale di zero (tolleranza $\pm 0.25\%$ FSO)	Funzione "Autozero"
Carico max. ammissibile	1mA
Tempo di risposta elettronica (10...90% FSO)	8ms
Disturbo in uscita (RMS 10-400Hz)	< 0.025% FSO
Segnale di calibrazione	80% FSO
Protezione cortocircuiti uscita e inversione polarità alimentazione	SI
Protezione per alimentazione dall'uscita	SI
Campo temperatura compensata housing	0...+85°C
Campo temperatura operativo housing	-30...+85°C
Campo temperatura di stoccaggio housing	-40...+125°C
Massima temperatura membrana	350°C / 660°F
Variazione del segnale di zero dovuta alla variazione di temperatura del processo nel range (20-350°C)	< $\pm 1,2\%$ FSO
Variazione del segnale di span dovuta alla variazione di temperatura del processo nel range (20-350°C)	< $\pm 1\%$ FSO
Membrana a contatto con il processo	15-5 PH GTP+
Termocoppia (modello IN2)	STD: Tipo "J" (giunzione isolata) Tipo "K" (a richiesta)
Grado di protezione (conn. femmina 6 poli)	IP65
Connessioni elettriche	Conn. 6-pin VPT07RA10-6PT (PT02A-10-6P)

FSO = Uscita a fondo scala (1) Metodo BFSL (Best Fit Straight Line): comprensivo dell'effetto combinato di Non-linearità, Isteresi e Ripetibilità.

DIMENSIONI MECCANICHE

INO

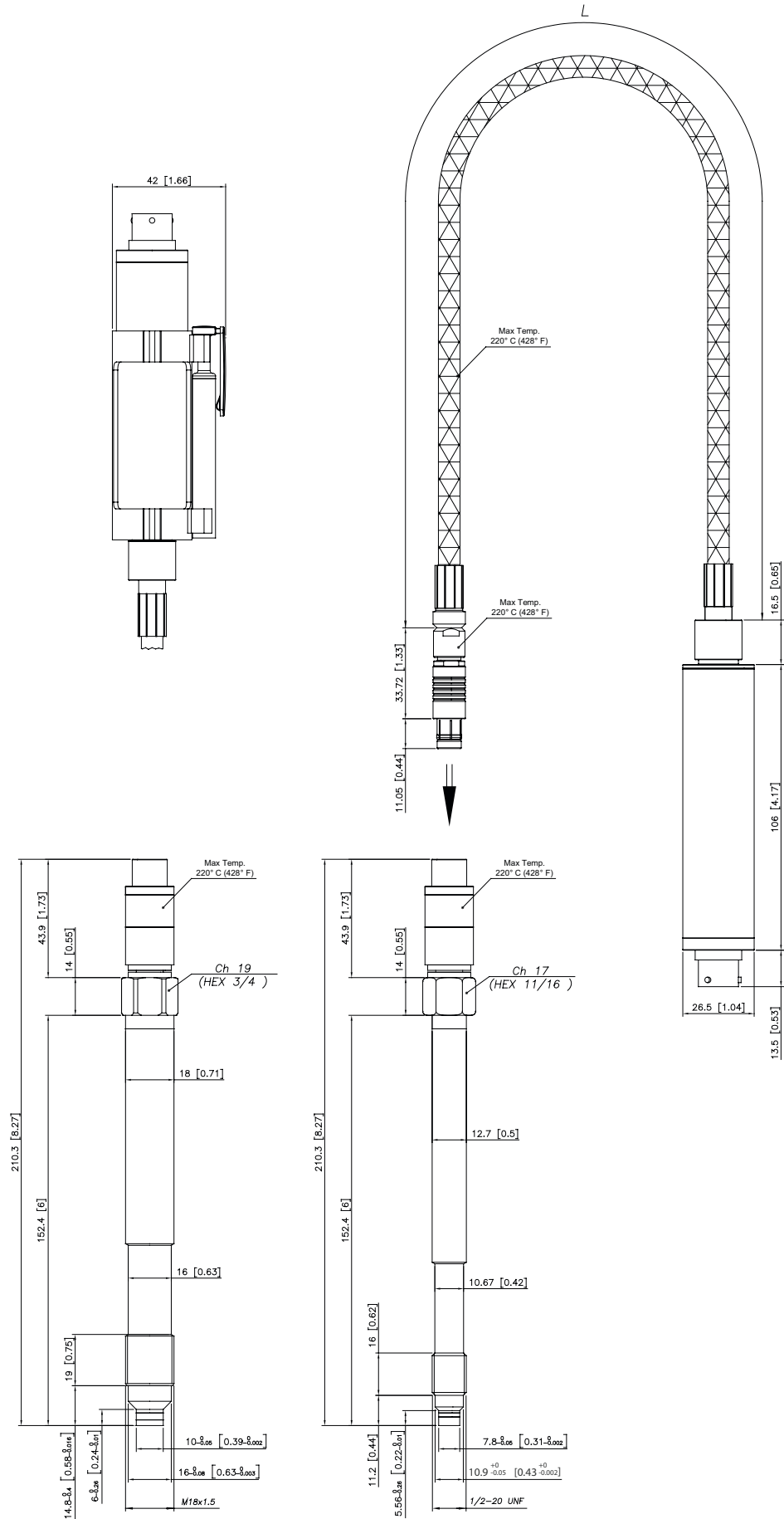


NOTE : le dimensioni sono riferite all'opzione "4" dello stelo rigido (153 mm – 6")

ATTENZIONE : per l'installazione usare una coppia di serraggio massima di 40 Nm (355 in-lb)

DIMENSIONI MECCANICHE

IN1M

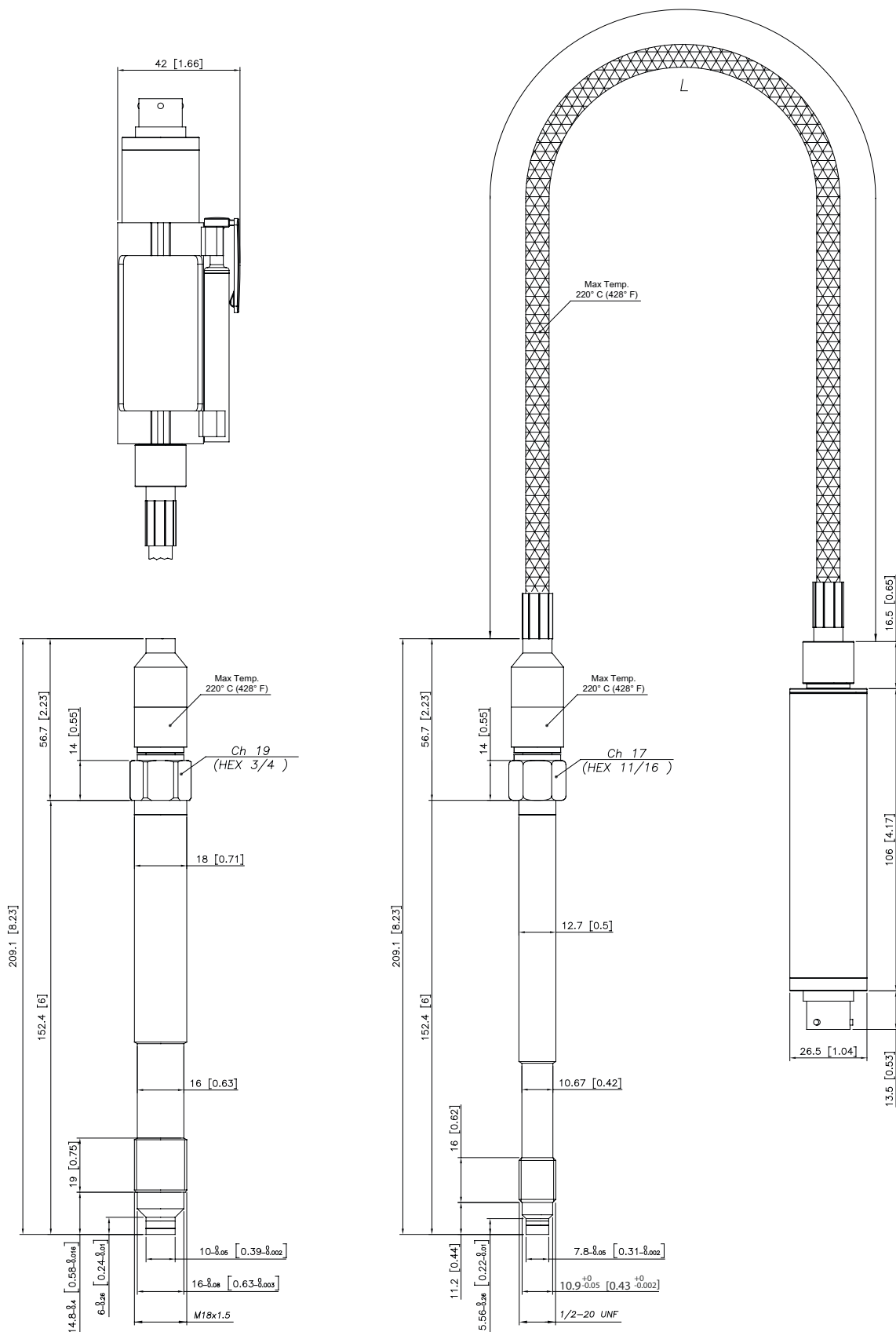


NOTE : le dimensioni sono riferite all'opzione "4" dello stelo rigido (153 mm – 6")

ATTENZIONE : per l'installazione usare una coppia di serraggio massima di 40 Nm (355 in-lb)

DIMENSIONI MECCANICHE

IN1S

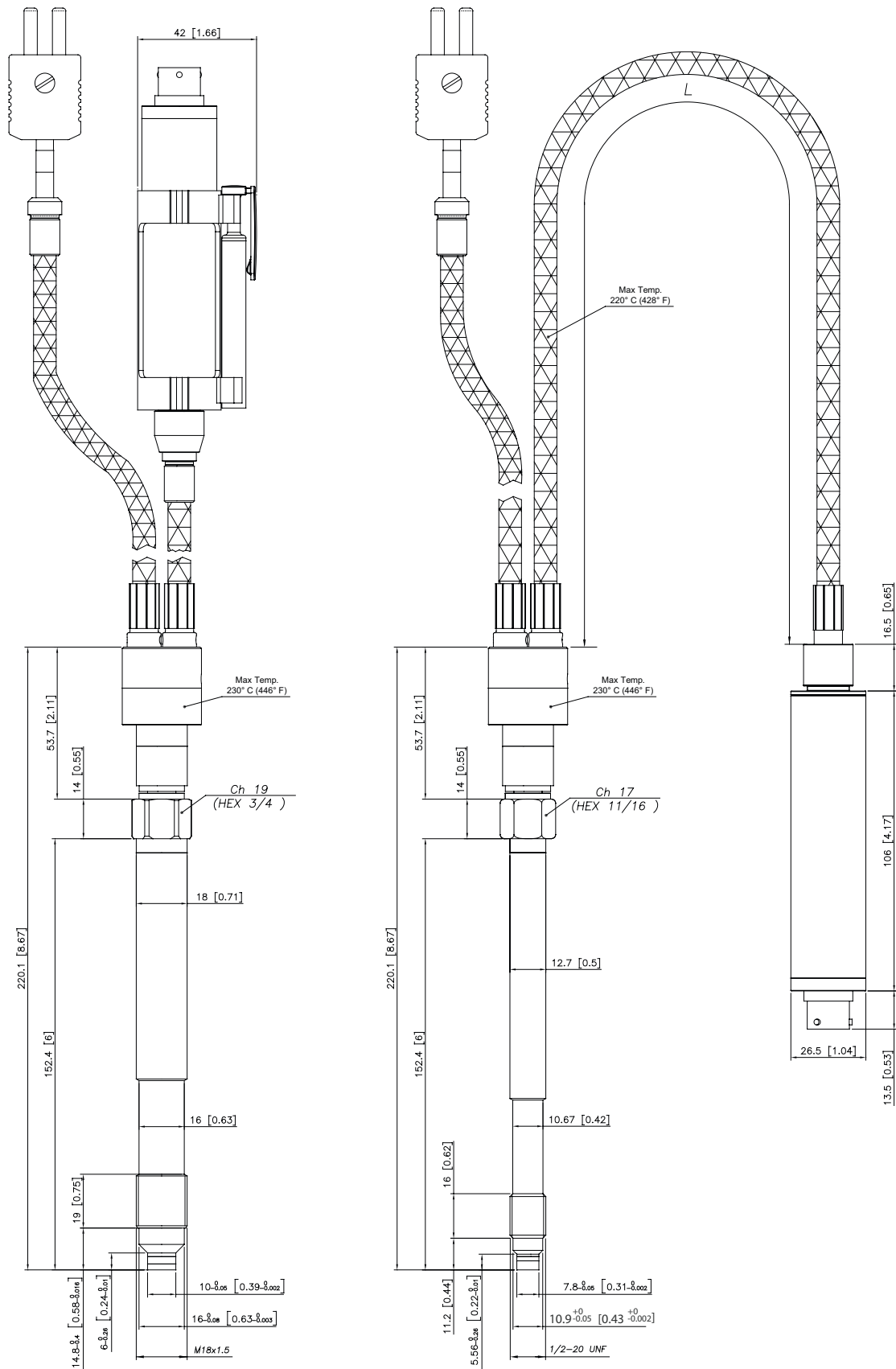


NOTE : le dimensioni sono riferite all'opzione "4" dello stelo rigido (153 mm – 6")

ATTENZIONE : per l'installazione usare una coppia di serraggio massima di 40 Nm (355 in-lb)

DIMENSIONI MECCANICHE

IN2



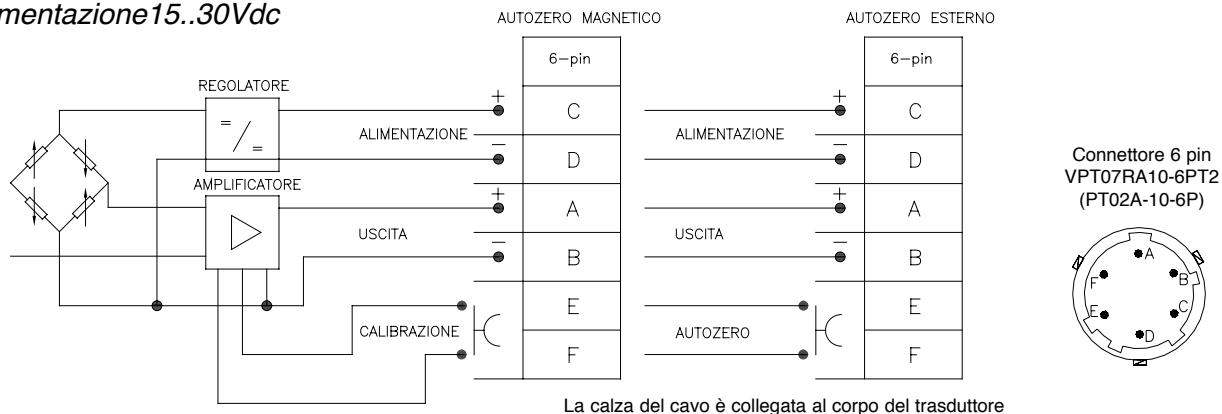
NOTE : le dimensioni sono riferite all'opzione "4" dello stelo rigido (153 mm – 6")

ATTENZIONE : per l'installazione usare una coppia di serraggio massima di 40 Nm (355 in-lb)

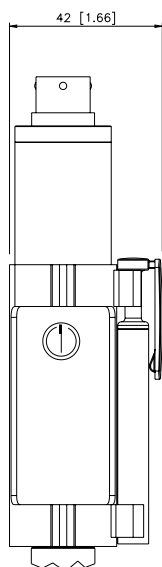
CONNESSIONI ELETTRICHE

USCITA IN TENSIONE (M, N, B, C)

Alimentazione 15..30Vdc



FUNZIONE DI AUTOZERO



La funzione di Autozero é attivata mediante un contatto magnetico (magnete esterno fornito con il sensore).

Nella versione con Autozero Esterno cortocircuitare i corretti pin.

Per una completa spiegazione del funzionamento della funzione di Autozero consultare il manuale d'uso.

ACCESSORI

Connettori

Connettore 6 poli femmina (protezione IP65)

CON300

Cavi di estensione

Connettore 6 poli con cavo di lunghezza 8 metri (25 ft)
 Connettore 6 poli con cavo di lunghezza 15 metri (50 ft)
 Connettore 6 poli con cavo di lunghezza 25 metri (75 ft)
 Connettore 6 poli con cavo di lunghezza 30 metri (100 ft)

C08WLS
C15WLS
C25WLS
C30WLS

Cod. colore cavo

Conn.	Filo
A	Rosso
B	Nero
C	Bianco
D	Verde
E	Blu
F	Arancio

Altre lunghezze

Su richiesta

Accessori

Staffa di fissaggio
 Tappo di protezione per 1/2-20 UNF
 Tappo di protezione per M18x1,5
 Kit di perforazione per 1/2 -20 UNF
 Kit di perforazione per M18 x 1,5
 Kit di pulizia per 1/2-20 UNF
 Kit di pulizia per M18x1,5
 Clip di fissaggio penna
 Penna auto zero

SF18
SC12
SC18
KF12
KF18
CT12
CT18
PKIT309
PKIT312

CODICE DI ORDINAZIONE

I - - - - - 000

SEGNALE DI USCITA	
0 .. 5Vdc	M
0 .. 10Vdc	N
0.1 .. 5.1Vdc	B
0.1 .. 10.1Vdc	C

CONFIGURAZIONE	
Stelo rigido	0
Stelo rigido + flessibile	1
Con Termocoppia	2

MECCANICA	
Singola fissa	A
Modulare fissa	B*
Singola flottante	S
Modulare flottante	M*

*Non disponibile per le versioni IN0 e IN2

CONNETTORE	
6 pin	6

CLASSE DI PRECISIONE	
0.25% FSO	H
0.5% FSO	M

GAMMA DI MISURA			
bar		psi	
20*	B02D	300	P03C
35	B35U	500	P05C
50	B05D	750	P75D
70	B07D	1000	P01M
100	B01C	1500	P15C
200	B02C	3000	P03M
350	B35D	5000	P05M
500	B05C	7500	P75C
700	B07C	10000	P10M
1000	B01M	15000	P15M

* 10 bar (B01D) o 150psi (P15D) per versione M18x1,5

000= E' possibile su richiesta richiedere esecuzioni speciali della versione standard o delle versioni su misura

E	Autozero esterno
-	Autozero magnetico

LUNG. STELO FLESSIBILE (L) (mm / inches)	
Standard (IN0)	
0	nessuno
Standard (IN1,IN2)	
D	457mm 18"
E	610mm 24"
F	760mm 30"

LUNGHEZZA STELO RIGIDO (mm / inches)	
4	153mm 6"
5	318mm 12.5"
Disponibile a richiesta	
3	76mm 3"
6	350mm 14"
7	400mm 16"
8	456mm 18"

FILETTATURA	
Standard	
1	1/2 - 20 UNF
4	M18 x 1.5

Esempio

IN1S-6-M-B07C-1-4-D-000

Trasduttore di pressione di melt senza riempimento , uscita 4...20mA, connettore a 6 poli, filettatura 1/2-20UNF, gamma di pressione 700 bar, classe di precisione 0,5%, stelo rigido da 153 mm (6"), stelo flessibile da 457mm (18").

I sensori sono conformi alle direttive:

- Compatibilità Elettromagnetica EMC
- RoHS

Norme di installazione elettrica e certificato di conformità sono disponibili e scaricabili sul sito internet www.gefran.com

GEFRAN spa si riserva il diritto di apportare modifiche estetiche o funzionali in qualsiasi momento e senza preavviso alcuno

GEFRAN

GEFRAN spa
 via Sebina, 74
 25050 PROVAGLIO D'ISEO (BS) - ITALIA
 tel. 0309888.1 - fax. 0309839063
 Internet: <http://www.gefran.com>

DTS_IN_11-2016_ITA