

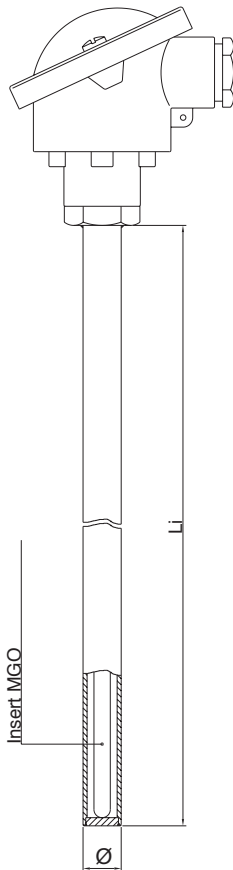


Principales caractéristiques

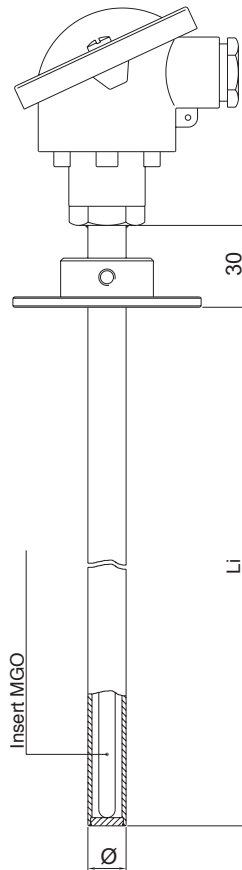
- *Limites de température:*
 - 40 ... + 350° C pour type T
 - 40 ... + 550° C pour type J
 - 40 ... + 600° C pour type E
 - 40 ... + 1050° C pour type K (voir tableau du diamètre de la gaine utilisée)
- *Tolérances de référence : Normes UNI 7938, IEC 584-2 classe 1:*
 - pour type T: $\pm 0,5^{\circ} C$ (- 40 ... + 125° C)
 - $\pm 0.004 [t]$ ($t > + 125^{\circ} C$)
 - pour type J, E, K: $\pm 1.5^{\circ} C$ (- 40 ... + 375° C)
 - $\pm 0.004 [t]$ ($t > + 375^{\circ} C$)
- *Insert interchangeable dans câble avec isolation à oxyde minéral*
- *Polyvalence d'utilisation*

MODELE

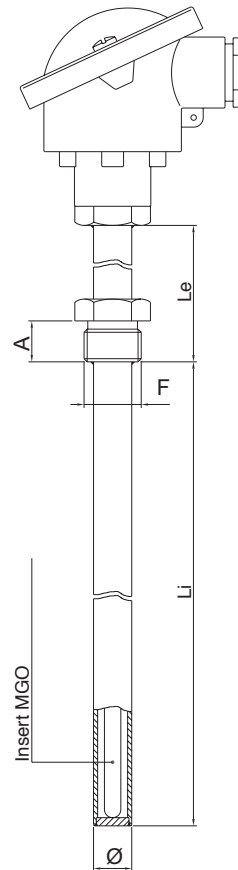
TC2 A
Sans connections



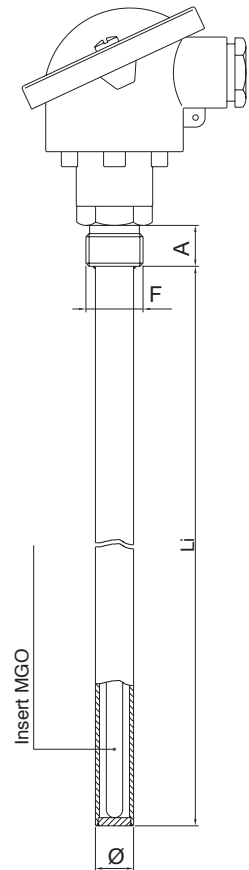
TC2 B
Avec bride coulissante



TC2 C
Avec raccord soudé



TC2 D
Avec raccord sous-tête



CODIFICATION DE COMMANDE

CODE

T C 2 [] [] [] [] [] [] [] [] [] [] 0 0 0 0 X [] [] [] [] X [] [] [] [] [] [] X []

Modèle

Sans connections	A
Avec bride coulissante	B
Avec raccord soudé	C
Avec raccord sous-tête	D

Elément + joint chaud

Simple, isolé	1
Simple, à masse	2
Double, isolé	3
Double, à masse	4

Type d'élément

Fe - Cu/Ni	J
Ni/Cr - Ni/Al	K
Cu - Cu/Ni	T*
Ni/Cr - Cu/Ni	E

(* Non disponible pour le double élément

Tête de connection

DIN B	C
DIN BUS	E
EEX d IIC 2GD	F
CEAA	H
DIN BUZ - H	I

Matériau gaine

AISI 304	A
AISI 310	B
AISI 316	C
INCONEL 600	F

Diamètre gaine (mm)

10	K
12	L
14	M
16	O
17.2 (3/8")	P
21.3 (1/2")	Q
26.7 (3/4")	T

Filetage du raccord *

3/8" GAS "A"= 15mm	C
1/2" GAS "A"= 15mm	D
3/4" GAS "A"= 18mm	E
1" GAS "A"= 18mm	F
3/8" NPT	I
1/2" NPT	J
3/4" NPT	K
1" NPT	L

(* A indiquer uniquement pour les modèle C

Matériau du raccord

Inox série 300	2*
Aluminium	4**
Acier au carbone	5**

(* Uniquement disponible pour le raccord

(**) Uniquement disponible pour les brides

Certificats

A Déclaration de conformité

LONGUEURS ET ACCESSOIRES

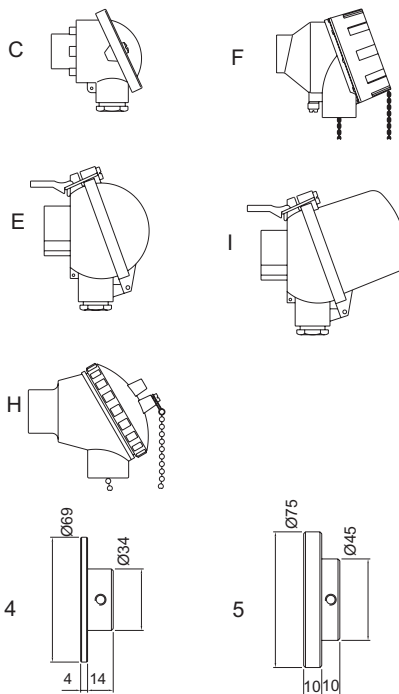
Li = Long. d'immersion (mm)

Longueur standard 100 à 2000mm avec pas 50mm

Le = Long. d'extension (mm) (*)

Longueur standard 35 à 200mm avec pas 10mm

(* A indiquer uniquement pour les modèle TC2C



RACCORD (F)	Mod. C - D A (mm)	Raccords disponibles / diamètre gaine							
		Ø10	Ø12	Ø14	Ø16	Ø17.2	Ø21.3	Ø26.7	
G 3/8	15	x	x	-	-	-	-	-	
G 1/2	15	x	x	x	x	-	-	-	
G 3/4	18	x	x	x	x	x	x	-	
G 1	20	x	x	x	x	x	x	x	
3/8 NPT	16	x	x	-	-	-	-	-	
1/2 NPT	20	x	x	x	x	-	-	-	
3/4 NPT	20	x	x	x	x	x	x	-	
1 NPT	25	x	x	x	x	x	x	x	

GEFRAN se réserve le droit d'apporter toute modification, esthétique ou fonctionnelle, à tout moment et sans aucun préavis.

GEFRAN spa
 via Sebina, 74
 25050 PROVAGLIO D'ISEO (BS) - ITALIA
 ph. 0309888.1 - fax. 0309839063
 Internet: <http://www.gefran.com>
www.gefranonline.com

GEFRAN

DTS_TC2_12-2015_FRA