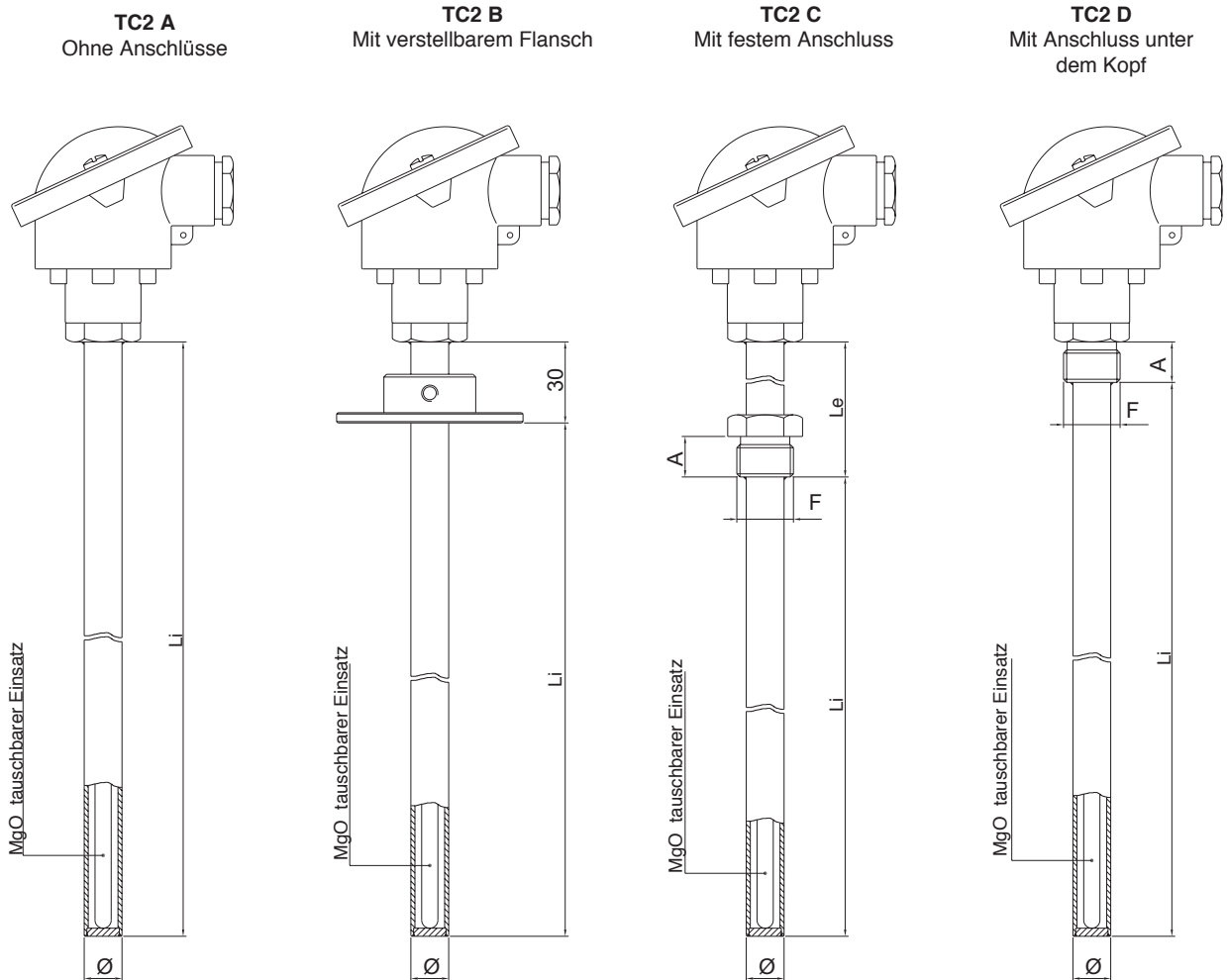




Wichtigste Eigenschaften

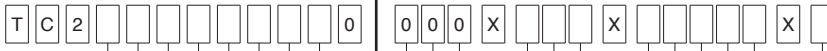
- **Temperaturgrenzwerte:**
 - 40 ... + 350° C für Typ T
 - 40 ... + 550° C für Typ J
 - 40 ... + 600° C für Typ E
 - 40 ... + 1050° C für Typ K (siehe die Tabelle zum Durchmesser des verwendeten Mantels)
- **Toleranzgrenzen: Normen UNI 7938, IEC 584-2 klasse 1:**
 - für Typ T: $\pm 0,5^{\circ} C$ (- 40 ... + 125° C)
 - $\pm 0.004 [t]$ ($t > + 125^{\circ} C$)
 - für Typ J, E, K: $\pm 1.5^{\circ} C$ (- 40 ... + 375° C)
 - $\pm 0.004 [t]$ ($t > + 375^{\circ} C$)
- **Austauschbarer Einsatz aus Mineraloxid**
- **Vielfach einsetzbar**

MODELL



BESTELLCODE

KODE



Modell	
Ohne Anschlüsse	A
Mit verstellbarem Flansch	B
Mit festem Anschluss	C
Mit Anschluss unter dem Kopf	D

Messelemente	
Einzelelement, isoliert	1
Einzelelement, nicht isoliert	2
Doppelelement, isoliert	3
Doppelelement, nicht isoliert	4

Elementtyp	
Fe - Cu/Ni	J
Ni/Cr - Ni/Al	K
Cu - Cu/Ni	T*
Ni/Cr - Cu/Ni	E

(*) Nicht lieferbar mit Doppelelement.

Anschlusskopf	
DIN B	C
DIN BUS	E
EEX d IIC 2GD	F
CEAA	H
DIN BUZ - H	I

Mantelwerkstoff	
AISI 304	A
AISI 310	B
AISI 316	C
INCONEL 600	F

Hülle Durchmesser (mm)	
10	K
12	L
14	M
16	O
17.2 (3/8")	P
21.3 (1/2")	Q
26.7 (3/4")	T

Prozessanschluss *	
3/8" GAS "A"= 15mm	C
1/2" GAS "A"= 15mm	D
3/4" GAS "A"= 18mm	E
1" GAS "A"= 18mm	F
3/8" NPT	I
1/2" NPT	J
3/4" NPT	K
1" NPT	L

(*) Anzugeben nur bei den Modell C.

Anschlusswerkstoff	
Edelstahl 300er Serie	2*
Aluminium	4**
Unlegierter Stahl	5**

(*) Lieferbar nur für Anschluss

(**) Lieferbar nur für Flansch

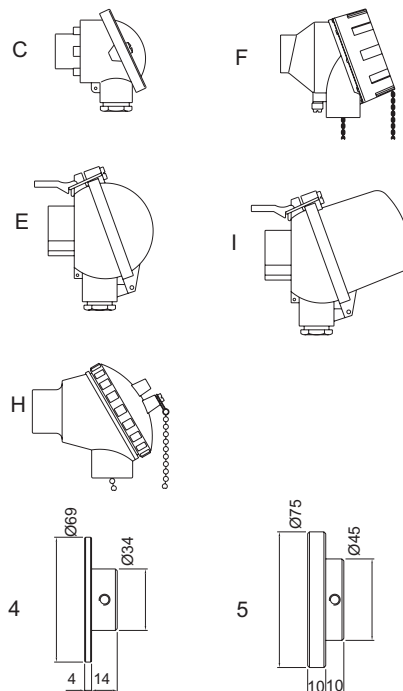
Zertifikate	
A	Konformitätsbescheinigung

LÄNGEN UND ZUBEHÖR

Li = Eintauchtiefe (mm)	
Standardlänge von 100 bis 2000mm mit Teilung 50mm	

Le = Länge außen (mm) (*)	
Standardlänge von 35 bis 200mm mit Teilung 10mm	

(*) Anzugeben nur bei den Modell TC2C



Mod. C - D		Verfügbarkeit Anschlüsse / Manteldurchmesser							
ANSCHLUSS (F)	A (mm)	(F)	ø10	ø12	ø14	ø16	ø17.2	ø21.3	ø26.7
G 3/8	15	G 3/8	x	x	-	-	-	-	-
G 1/2	15	G 1/2	x	x	x	x	-	-	-
G 3/4	18	G 3/4	x	x	x	x	x	x	-
G 1	20	G 1	x	x	x	x	x	x	x
3/8 NPT	16	3/8 NPT	x	x	-	-	-	-	-
1/2 NPT	20	1/2 NPT	x	x	x	x	-	-	-
3/4 NPT	20	3/4 NPT	x	x	x	x	x	x	-
1 NPT	25	1 NPT	x	x	x	x	x	x	x

Die Firma GEFTRAN spa behält sich das Recht vor, jederzeit und ohne Vorankündigung Änderungen an Design und Funktionen vorzunehmen.

GEFRAN spa
 via Sebina, 74
 25050 PROVAGLIO D'ISEO (BS) - ITALIA
 ph. 0309888.1 - fax. 0309839063
 Internet: <http://www.gefran.com>
www.gefranonline.com

