

Les capteurs de Melt Gefran de la série ME sont des émetteurs de pression conçus pour être utilisés en présence de températures élevées.

Leur caractéristique principale réside dans la capacité à lire la pression du milieu jusqu'à une température de 400°C.

Le principe de construction se fonde sur la transmission hydraulique de la pression; le transfert de la contrainte mécanique s'effectue au travers d'un liquide de transmission incompressible.

La technologie extensométrique permet de transformer la grandeur physique de pression en un signal électrique.

PRINCIPALES CARACTÉRISTIQUES

- Gammes de pression de:
0-35 à 0-2000 bar / 0-500 à 0-30000 psi
- Précision: $< \pm 0.25\%$ P.E. (H); $< \pm 0.5\%$ P.E. (M)
- Système à transmission hydraulique garantissant la stabilité en température
- Quantité de mercure contenue par modèle: série ME0 (30mm³); ME1, ME2, ME3 (40mm³)
- Filetage standard 1/2-20UNF, M18x1.5; autres versions disponibles sur demande
- Autres types de diaphragmes disponibles sur demande
- Fonction Autozéro on board / option externe
- Autocompensation dérive de tige (version SP)
- Diaphragme en acier inoxydable 15-5 PH avec revêtement en GTP
- Pour des gammes au-dessous de 100 bar-1500 psi: diaphragme corrugué en acier inox 17-7 PH avec revêtement GTP

GTP (advanced protection)

Revêtement hautement résistant à la corrosion, à l'abrasion et aux températures élevées.

FONCTION AUTOZÉRO

Tous les signaux d'offset présents en l'absence de pression peuvent être éliminés à l'aide de la fonction Autozéro. Cette fonction est activée par la fermeture d'un contact magnétique placé sur l'enveloppe de l'émetteur. Cette opération n'est admise qu'en conditions de pression "zéro".

AUTOCOMPENSATION DE L'INCIDENCE DE LA TEMPÉRATURE DE MELT

Grâce à une autocompensation intégrée, l'émetteur de la série MSP est en mesure d'annuler l'effet de variation du signal de pression provoqué par la variation de la température de Melt.

Cela permet d'éliminer l'erreur de lecture due au chauffage du fluide de remplissage, typique de tous les capteurs qui utilisent la technologie "filled".

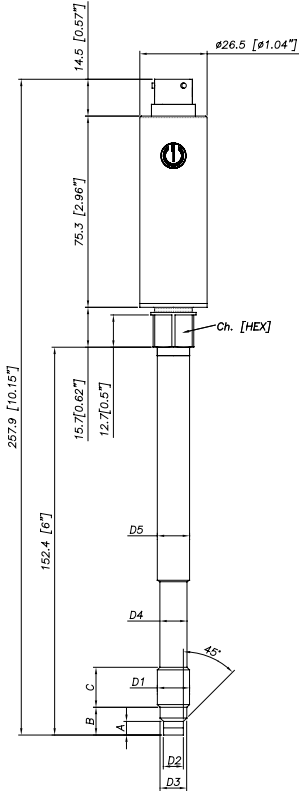
SPÉCIFICATIONS TECHNIQUES

Précision (1)	H $< \pm 0.25\%$ P.E. (100...2000 bar) M $< \pm 0.5\%$ P.E. (35...2000 bar)
Résolution	Infinie
Gammes de pression	0..35 à 0..2000bar 0..500 à 0..30000psi
Suppression sans dégradation	2 x P.E. 1.5 x P.E. au-delà 1000bar/15000psi
Principe de mesure	Extensométrique
Tension d'alimentation	10...30Vc.c.
Maxi absorption sur la tension d'alimentation	32mA
Résistance d'isolement (en 50Vc.c.)	>1000 MOhm
Signal de sortie de fond d'échelle P.E.	20mA
Signal de sortie de zéro (tolérance $\pm 0.25\%$ P.E.)	4mA
Réglage signal de zéro (tolérance $\pm 0.25\%$ P.E.)	Fonction Autozéro
Réglage signal de fond d'échelle dans la plage de $\pm 5\%$ P.E.	cf. man Melt
Charge maxi	cf. diagramme
Temps de réponse (10...90% P.E.)	~ 1ms
Bruit en sortie (RMS 10-400Hz)	< 0.025% P.E.
Signal de calibration	80% P.E.
Prot. contre surtensions et inversion de polarité de la tension d'alimentation	OUI
Plage de température compensée	0...+85°C
Plage des températures de fonctionnement	-30...+105°C
Plage des températures de stockage	-40...+125°C
Dérive thermique dans la plage compensée: Zéro / Calibrat. / Sensibilité	< 0.02% P.E./°C
Température maxi du diaphragme	400°C / 750°F
Dérive de tige (zéro)	< 0.02 bar/°C
Dérive de zéro pour version à Autocompensation (SP) dans la plage de température 20°C-400°C, y compris la dérive de l'amplificateur	< 0.003 bar/°C $100 \leq p < 500$ bar 0.0014 %P.E./°C $p \geq 500$ bar
Material standard en contact avec le process	Diaphragme: • 15-5PH avec revêtement en GTP • 17-7 PH corrugué avec revêtement en GTP pour plage <100bars (1500psi) Tige: • 17-4 PH
Thermocouple (modèle ME2)	STD : type "J" (jonct. isolée)
Indice de protection (avec connecteur femelle 6 pôles monté)	IP65

P.E. = Pleine Échelle (1) Méthode BFSL (Best Fit Straight Line); inclut les effects combinés de non-linéarité, d'hystérésis et de répétabilité

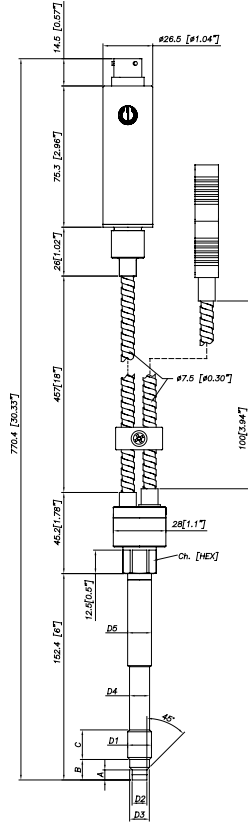
DIMENSIONS MÉCANIQUES

ME0

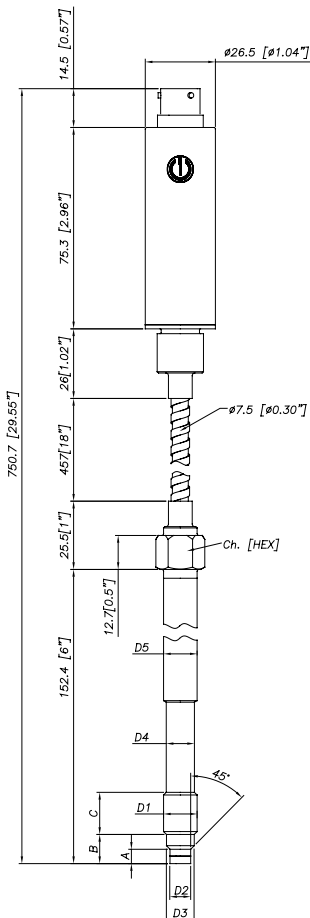


D1	1/2 - 20UNF
D2	$\phi 7.8 -0.05$ [$\phi 0.31$ -0.002]
D3	$\phi 10.5 -0.025$ [$\phi 0.41$ -0.001]
D4	$\phi 10.67$ [$\phi 0.42$]
D5	$\phi 12.7$ [$\phi 0.5$]
A	5.56 -0.26 [0.22 -0.01]
B	11.2 [0.44]
C	15.74 [0.62]
Ch	16
[Hex]	[5/8]

ME2

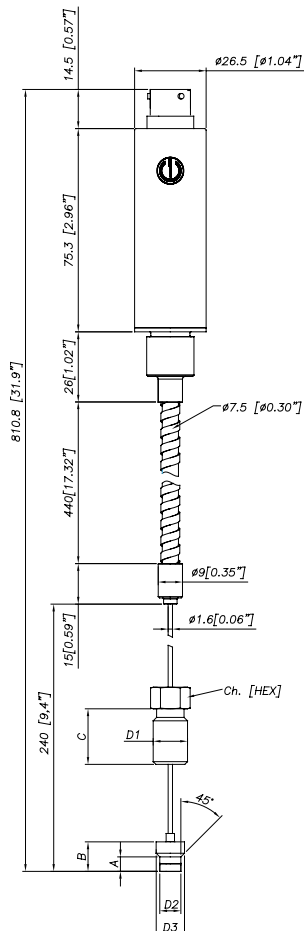


ME1



D1	M18x1.5
D2	$\phi 10 -0.05$ [$\phi 0.394$ -0.002]
D3	$\phi 16 -0.08$ [$\phi 0.63$ -0.003]
D4	$\phi 16 -0.4$ [$\phi 0.63$ -0.016]
D5	$\phi 18$ [$\phi 0.71$]
A	6 -0.26 [0.24 -0.01]
B	14.8 -0.4 [0.58 -0.016]
C	19 [0.75]
Ch	19
[Hex]	[3/4]

ME3



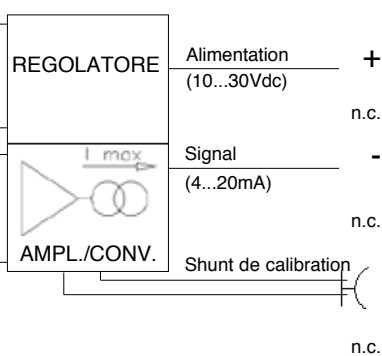
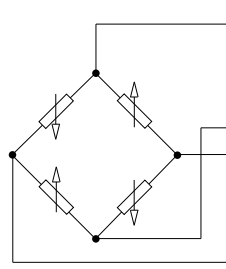
Exposed capillary	
D1	1/2-20UNF
D2	.307/.305" [7.80/7.75mm]
D3	.414/.412" [10.52/10.46mm]
A	.125/.120" [3.18/3.05mm]
B	.318/.312" [8.08/7.92mm]
C	.81" [20.6mm]

REMARQUES : les dimensions se rapportent à l'option "4" de la tige rigide (153 mm - 6")

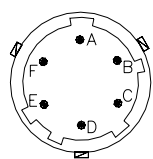
ATTENTION : pour l'installation, utiliser un couple de serrage maximal de 56 Nm (500 in-lb)

CONNEXIONS ÉLECTRIQUES

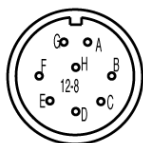
SORTIE DE COURANT (4...20mA deux fils)



Connecteur 6 broches
VPT07RA10-6PT2
(PT02A-10-6P)



Connecteur 8 broches
PC02E-12-8P Bendix



MAGNETIC AUTOZERO

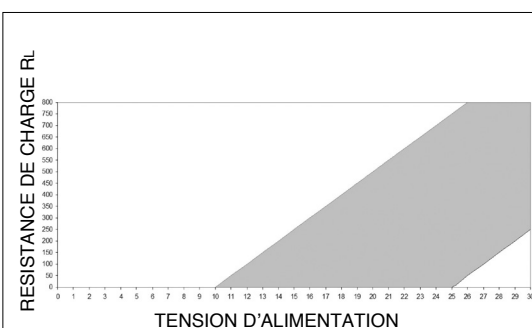
	6-pin	8-pin
Alimentation (10...30Vdc) +	A	B
n.c.	C	A
Signal (4...20mA) -	B	D
n.c.	D	C
Shunt de calibration	E - F	E - F
n.c.		G - H

La gaine du câble est raccordée au corps du transmetteur

EXTERNAL AUTOZERO

	6-pin	8-pin
Alimentation (10...30Vdc) +	A	B
n.c.	C	A
Signal (4...20mA) -	B	D
n.c.	D	C
Autozero	E - F	E - F
n.c.		G - H

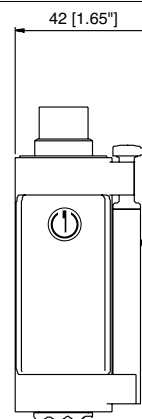
DIAGRAMME DE CHARGE



Ce diagramme représente le rapport optimal entre la charge et l'alimentation pour transmetteurs avec sortie 4...20mA.

Pour le fonctionnement correct, utiliser une combinaison de résistance de charge et tension d'alimentation en mesure de rester dans la zone en pointillé

FONCTION AUTOZÉRO



La fonction Autozéro est activée par le biais d'un contact magnétique (aimant extérieur livré avec le capteur).

Pour la description complète de la fonction Autozéro, se reporter au manuel opérateur.

ACCESSOIRES

Connecteurs

Connecteur 6 pôles femelle (protection IP65)

Connecteur 8 pôles femelle

CON300

CON307

Câbles de prolongation

Connecteur 6 pôles avec câble de 8 mètres de longueur (25 ft)

Connecteur 6 pôles avec câble de 15 mètres de longueur (50 ft)

Connecteur 6 pôles avec câble de 25 mètres de longueur (75 ft)

Connecteur 6 pôles avec câble de 30 mètres de longueur (100 ft)

C08WLS

C15WLS

C25WLS

C30WLS

Autres longueurs

sur demande

Accessoires

Étrier de fixation

Cabochon de protection pour 1/2-20 UNF

Cabochon de protection pour M18x1,5

Kit de perçage pour 1/2 -20 UNF

Kit de perçage pour M18 x 1,5

Kit de nettoyage pour 1/2-20 UNF

Kit de nettoyage pour M18x1,5

Clip de fixation stylo

Stylo autozéro

SF18

SC12

SC18

KF12

KF18

CT12

CT18

PKIT309

PKIT312

Thermocouples pour le modèle ME2

Type "J" (pour tige rigide de 153mm - 6")

TTER601

Code couleur câble

Conn.	Fil
A	Rouge
B	Noir
C	Blanc
D	Vert
E	Bleu
F	Orange

CODIFICATION DE COMMANDE

M - - - - - 000

Autocompensation (*)	SP
Standard	-

(*) disponible pour les gammes supérieurs à 100bar
 (*) non disponible pour la version ME3

SIGNAL DE SORTIE	
4...20mA	E

CONFIGURATION	
Tige rigide	0
Tige rigide + flexible	1
Avec thermocouple	2
Capillaire apparent	3

CONNECTEUR	
Standard	
6 broches	6
8 broches	8

CLASSE DE PRÉCISION	
0.25% P.E. (gammes ≥ 100 bars/1500psi)	H
0.5% P.E.	M

GAMME DE MESURE			
bar		psi	
35	B35U	500	P05C
50	B05D	750	P75D
70	B07D	1000	P01M
100	B01C	1500	P15C
200	B02C	3000	P03M
350	B35D	5000	P05M
500	B05C	7500	P75C
700	B07C	10000	P10M
1000	B01M	15000	P15M
1400	B14C	20000	P20M
2000	B02M	30000	P30M

Exemples

ME2-6-M-B07C-1-4-D-000

Transmetteur de pression de melt avec thermocouple du type "J", sortie 4-20mA, connecteur à 6 pôles, filetage 1/2-20UNF, gamme de pression 700 bars, classe de précision 0,5%, tige rigide de 153 mm (6"), tige flexible de 457mm (18").

MSPE0-6-M-P03M-1-4-0-000

Transmetteur de pression de melt, avec tige rigide, sortie 4-20mA, connecteur à 6 pôles, filetage 1/2-20UNF, gamme de pression 3000 psi, classe de précision 0,5%, tige rigide de 153 mm (6")

Les capteurs sont produits ne respectant:

- EMC directive de compatibilité
- à la Directive Machines

Produit conçu et fabriqué conformément à la directive 2011/65 / UE (RoHS II) uniquement pour des installations fixes à grande échelle ou des outils industriels, ou pour les équipements de laboratoire B-to-B à des fins de R & D

Les recommandations d'installation électrique et Les Certificats de Conformité sont disponible sur le site www.gefran.com

000= Sur demande, il est possible de fournir des réalisations spéciales de la version standard ou des versions sur mesure.

E	External autozero
-	Magnetic autozero

LONG. TIGE FLEXIBLE (mm / inches)		
Standard (ME0)		
0	aucune	
Standard (ME1, ME2)		
D	457mm	18"
E	610mm	24"
F	760mm	30"
Standard (ME3)		
L	711mm	28"
Disponible sur demande		
A	76mm	3"
B	152mm	6"
C	300mm	12"
G	914mm	36"
H	1067mm	42"
I	1220mm	48"
J	1372mm	54"
K	1520mm	60"

LONGUEUR TIGE RIGIDE (mm / inches)		
Standard (ME0, ME1, ME2)		
4	153mm	6"
5	318mm	12.5"
Standard (ME3)		
0	aucune	
Disponible sur demande		
1	38mm	1.5"
2	50mm	2"
3	76mm	3"
6	350mm	14"
7	400mm	16"
8	456mm	18"

FILETAGE	
Standard	
1	1/2 - 20 UNF
4	M18 x 1.5

GEFRAN spa se réserve le droit de modifier les spécifications de ses produits, à tout moment, sans préavis

GEFRAN spa
 via Sebina, 74
 25050 PROVAGLIO D'ISEO (BS) - ITALIA
 tel. 0309888.1 - fax. 0309839063
 Internet: <http://www.gefran.com>

GEFRAN

DTS_ME_07-2017_FRA