

MANUEL DE L'UTILISATEUR

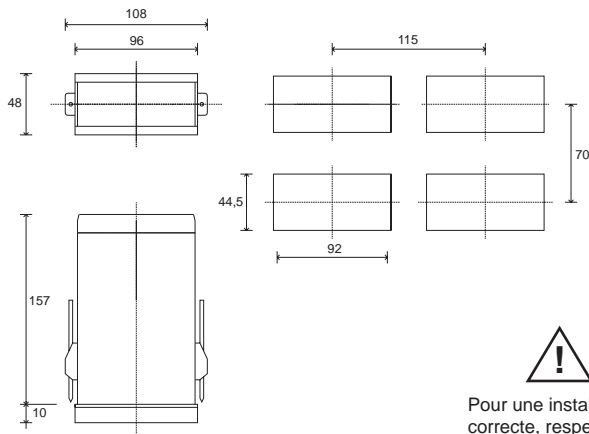
VERSION LOGICIEL 4.X

Code 80330B/ Edition 08 - 106/09



1 • INSTALLATION

• Dimensions d'encombrement et de découpe



Pour une installation correcte, respecter les avertissements contenus dans le présent manuel.

Montage sur panneau

Bloquer les instruments à l'aide de la patte prévue à cet effet avant d'effectuer les raccordements électriques. Pour monter deux instruments, ou plus, côte à côte, respecter pour la découpe les mesures indiquées sur le dessin.

2 • CARACTÉRISTIQUES TECHNIQUES

| | |
|------------------------|--|
| Résolution | 4000 points |
| Précision | 0,2% de pleine éch. ± 1 digit entrées c.c. 0,5% de pleine éch. ± 1 digit entrées TC, RTD, mVc.a. |
| Vitesse d'acquisition | 160msec par canal |
| Thermocouples | J, K, S, R, T |
| Thermorésistance | RTD Pt100 2 fils RTD Pt100 3 fils |
| Alimentation | 100...240Vc.a./c.c. $\pm 10\%$ 11...27Vc.a./c.c. $\pm 10\%$ 50/60Hz, 10VA |
| Sortie relais | NF/NO sélectionnable à l'aide de barrettes de connexion (5A/220Vc.a. $\cos\phi=1$) (1,5A $\cos\phi=0,2$) |
| Sortie logique | 24V/15mA maxi |
| Protections | - Circuit "watch-dog" de protection pour réinitialisation de l'instrument en cas de perturbations - 3 niveaux de protection logiciel - cavalier pour habiller l'accès à l'étalonnage depuis le clavier |
| Température de travail | 0...50°C |
| Fonctionnement | Microprocesseur 8 bits |

MARQUAGE CE: Produit conforme aux directives de l'Union Européenne 2004/108/CE et 2006/95/CE en référence aux normes génériques: **EN 61000-6-2** (immunité en environnement industriel) **EN 61000-6-3** (émission en environnement résidentiel) **EN 61010-1** (sécurité).

ENTRETIEN: Les réparations ne devront être effectuées que par du personnel qualifié ou ayant reçu une formation appropriée. Couper l'alimentation de l'instrument avant d'accéder aux parties internes.

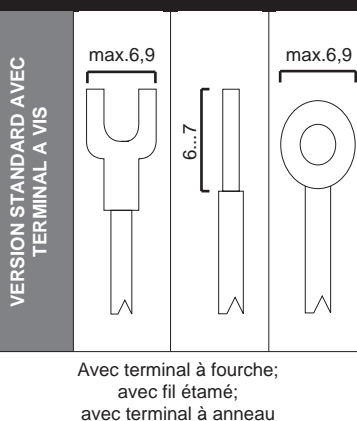
Ne pas nettoyer le boîtier avec des solvants dérivés d'hydrocarbures (trichloréthylène, essence, etc.). L'emploi de ces solvants compromettrait la fiabilité mécanique de l'instrument. Pour nettoyer les parties extérieures en plastique, utiliser un chiffon propre humidifié d'alcool éthylique ou d'eau.

ASSISTANCE TECHNIQUE: Gefran met à disposition un service d'assistance technique. Ne sont pas couverts par la garantie les défauts causés par une utilisation non conforme au mode d'emploi.

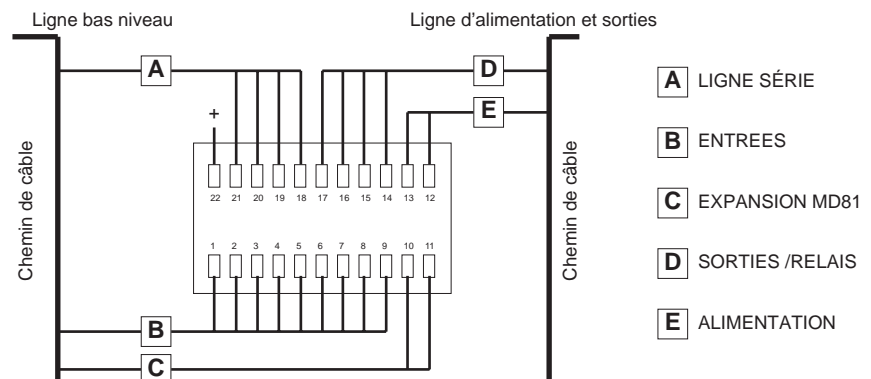
La conformité CEM a été vérifiée avec les raccordements suivants

| FONCTION | TYPE DE CÂBLE | LONGUEUR EMPLOYÉE |
|---|------------------------------|-------------------|
| Câble d'alimentation | 1 mm ² | 1 m |
| Fils sortie relais | 1 mm ² | 3,5 m |
| Câble raccordement série | 0,35 mm ² | 3,5 m |
| Capteur entrée thermocouple | 0,8 mm ² compensé | 5 m |
| Capteur entrée thermorésistance "PT100" | 1 mm ² | 3 m |

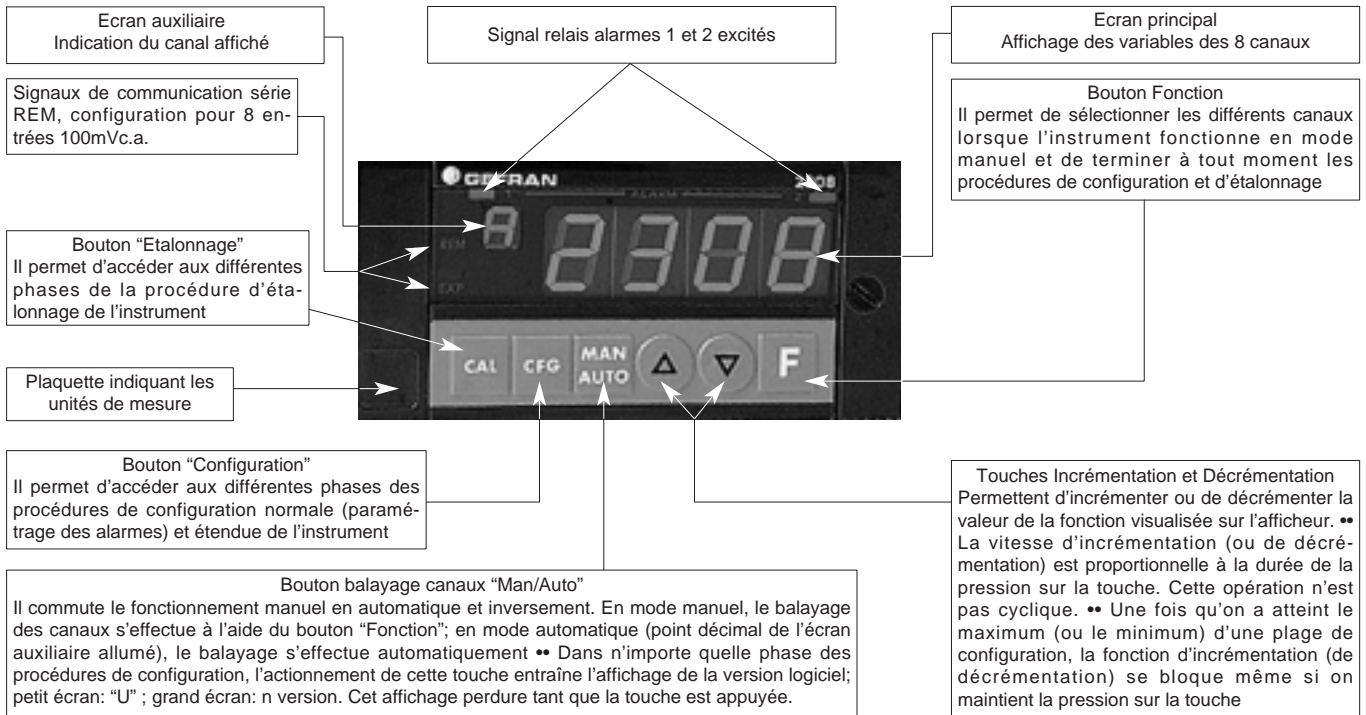
3 • TERMINAUX



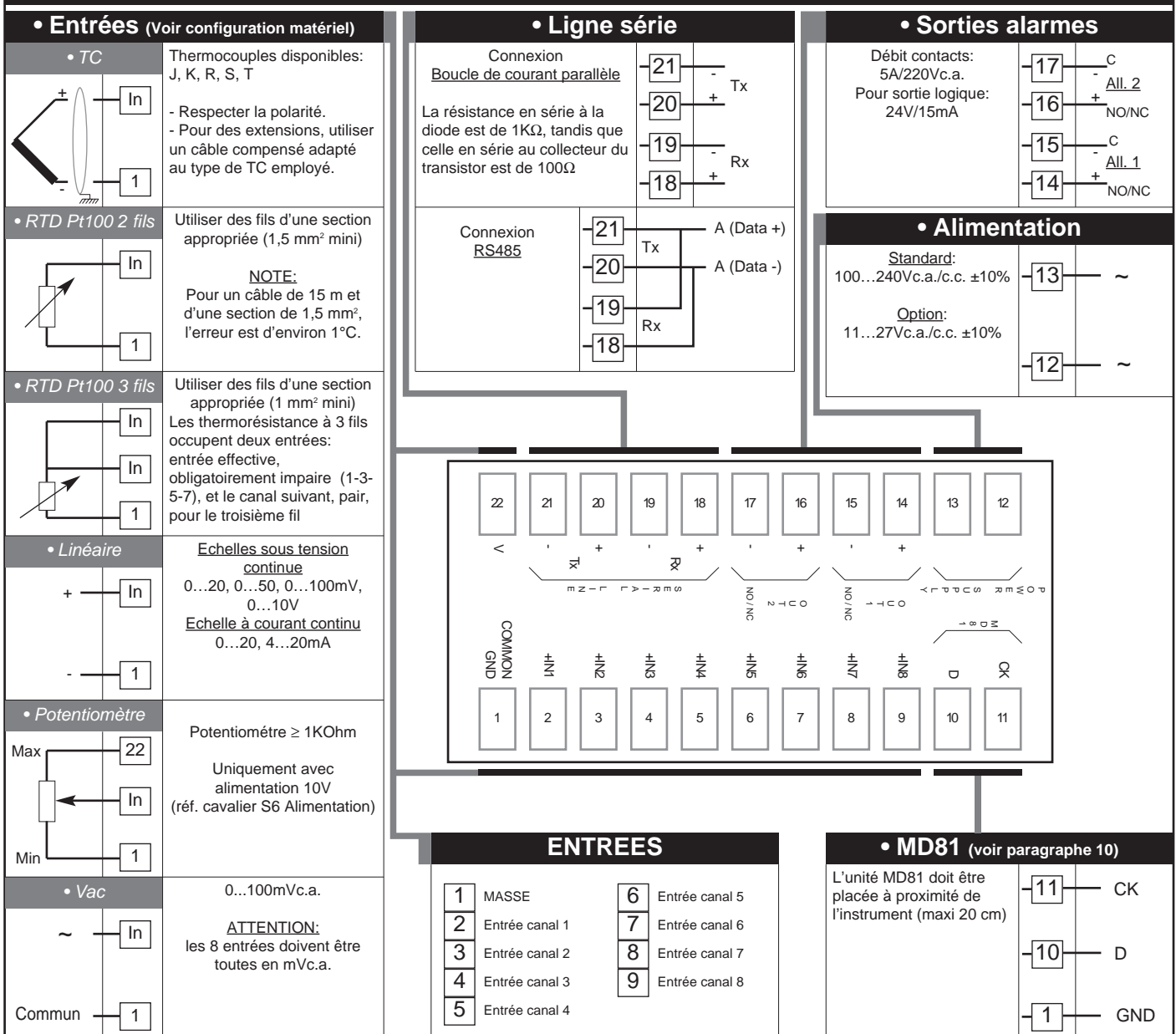
4 • CÂBLAGE RECOMMANDÉ



5 • DESCRIPTION FAÇADE INSTRUMENT

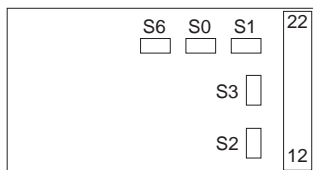


6 • CONNEXIONS



7 • CONFIGURATION MATERIEL

Carte d'alimentation



Alimentation capteur / émetteur (faston 1-22)

S6 15V
S6 10V

Alarme 1 (faston 14-15)

S2 Contact NO S2 Contact NC

Connexion communication numérique (Rx)

S1 Connexion parallèle
S1 Connexion série

Alarme 2 (faston 16-17)

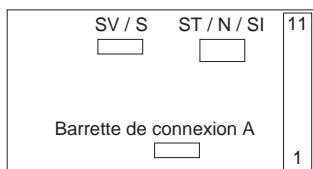
S3 Contact NC S3 Contact NO

Polarisation borne 22

S0 Borne 22 = positif alimentation capteur
A

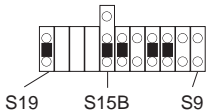
S0 Borne 22 = négatif alimentation capteur
B

Carte CPU

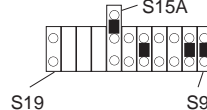


BARRETTE DE CONNEXION A

Entrées TC, RTD, Vc.c., Pot. MA



Entrées Vc.a.



Température (°F - °C)

S18 °C
S18 °F

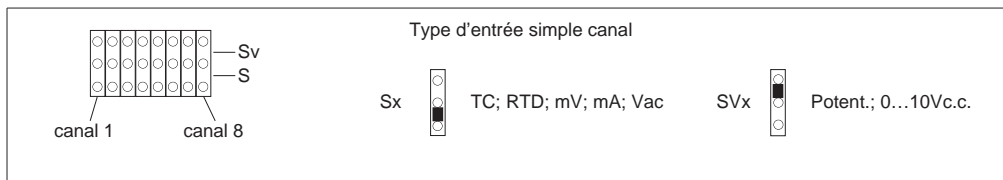
Accès étalonnage

S17 désactivé
S17 activé

Prédisposition ligne série pour connexion Parallèle / Série (TX)

S16 Connexion série
S16 Connexion parallèle

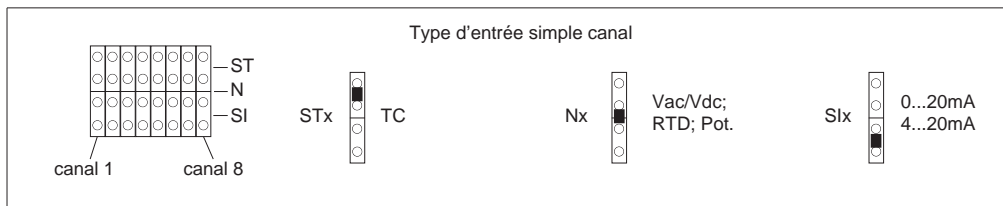
BARRETTE DE CONNEXION A SV / S



Type d'entrée simple canal

Sx TC; RTD; mV; mA; Vac SVx Potent.; 0...10Vc.c.

BARRETTE DE CONNEXION ST / N / SI

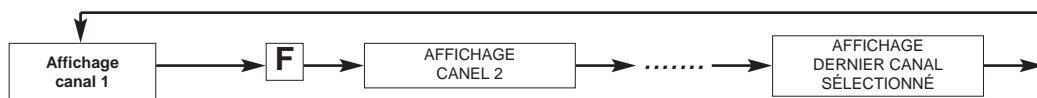


Type d'entrée simple canal

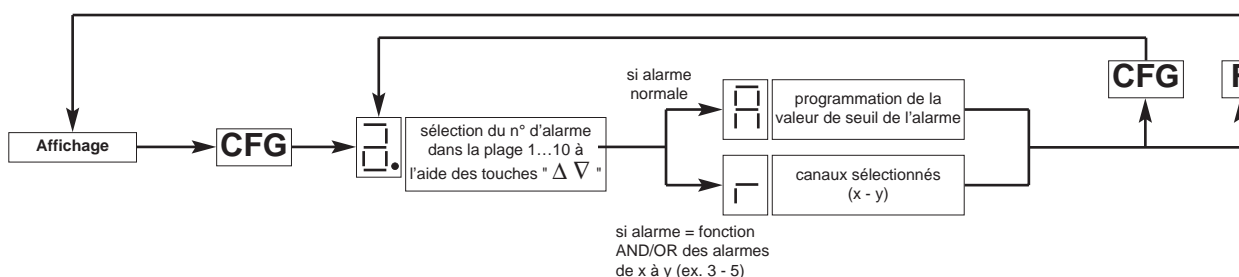
STx TC Nx Vac/Vdc; RTD; Pot. Slx 0...20mA
4...20mA

8 • CONFIGURATION LOGICIEL

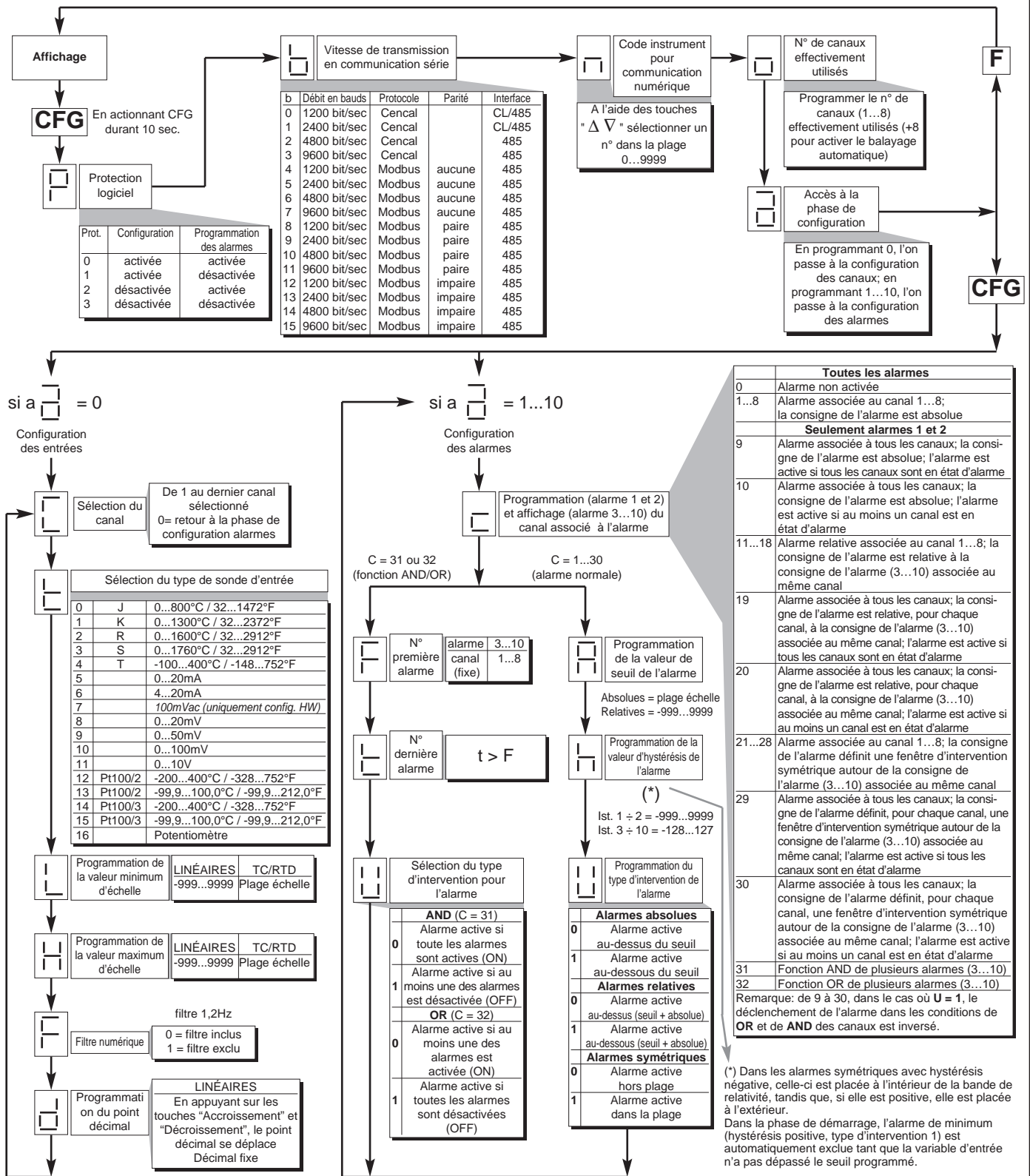
8a • Affichage



8b • Paramétrage alarmes

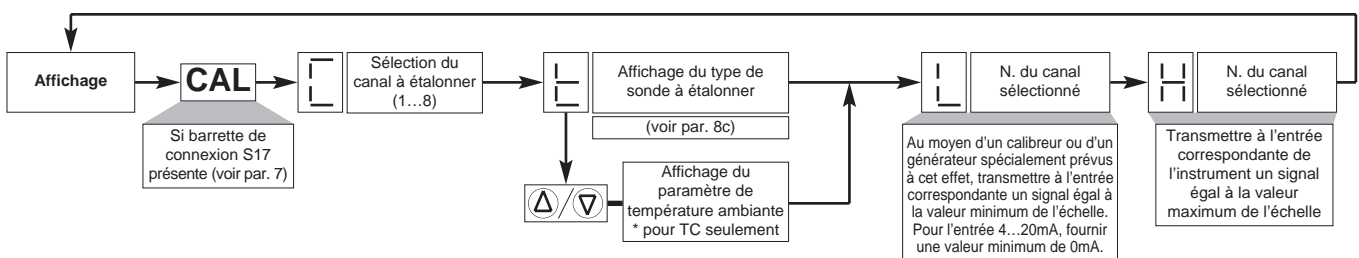


8c • Configuration



Le passage entre les différentes phases de configuration s'effectue à l'aide de la touche CFG; l'actionnement de la touche F permet toujours de rétablir l'affichage

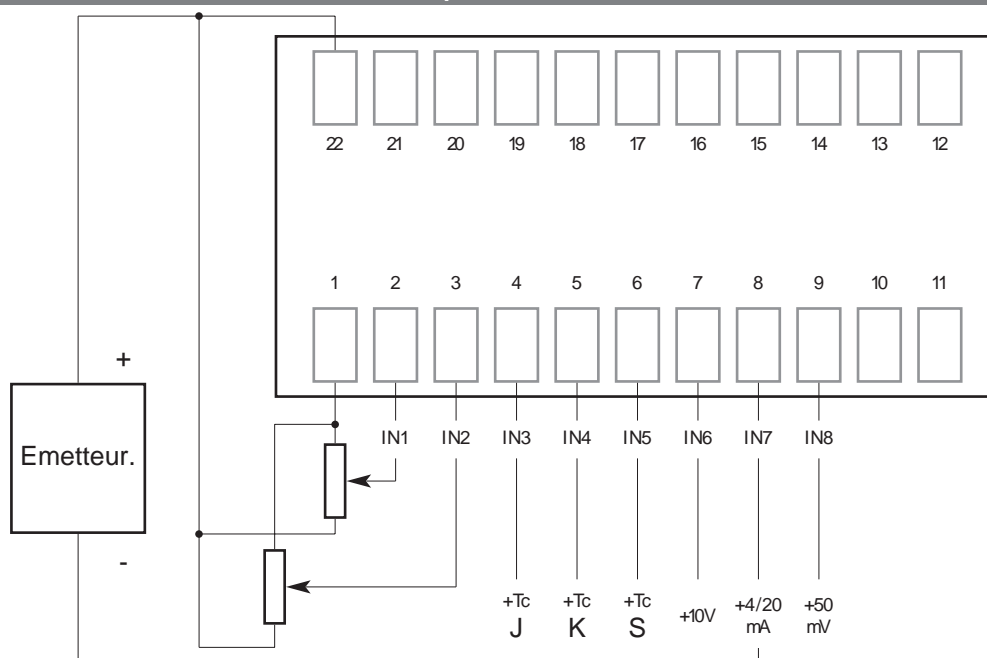
8d • Etalonnage



ATTENTION: L'instrument est livré étalonné; son éventuel étalonnage sur le terrain doit être effectué par un Technicien qualifié et équipé des appareillages nécessaires. Cette opération est irréversible.

9 • EXEMPLES DE CONNEXION

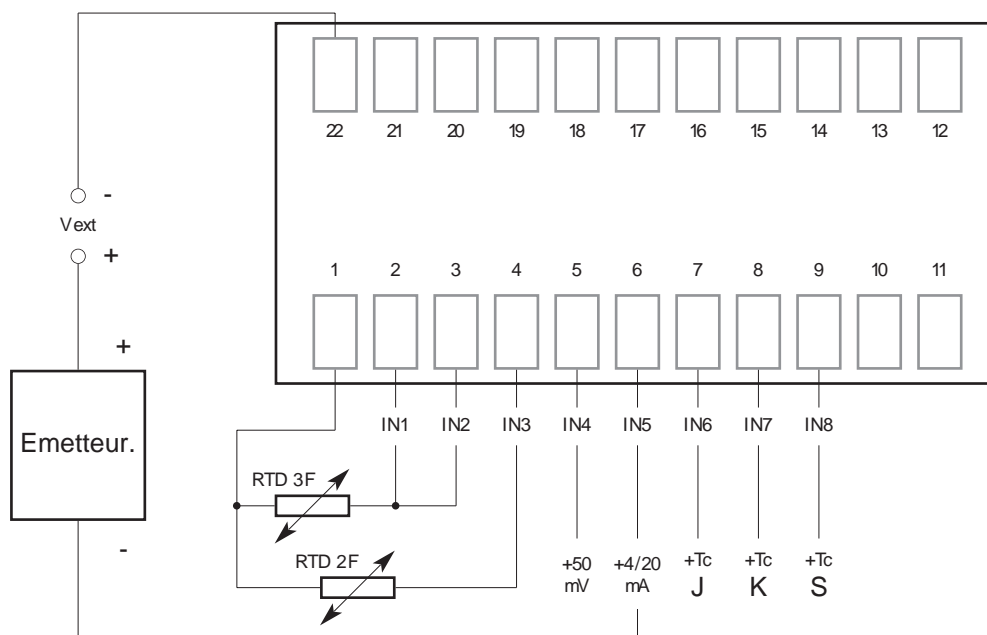
Exemple de connexion 1



| N. entrée | Type d'entrée | Configuration HW barrettes de connexion fermées (on) | Configuration SW t = type de sonde |
|-----------|----------------|--|---------------------------------------|
| 1 | Potentiomètre | SV1-N1 | 16 |
| 2 | Potentiomètre | SV2-N2 | 16 |
| 3 | Thermocouple J | S3-ST3 | 0 |
| 4 | Thermocouple K | S4-ST4 | 1 |
| 5 | Thermocouple S | S5-ST5 | 3 |
| 6 | 0...10V | SV6-N6 | 11 |
| 7 | 4...20mA | S7-SI7 | 6 |
| 8 | 0...50mV | S8-N8 | 9 |

La borne 1 (commune à toutes les entrées) est la référence pour les entrées en mV et TC.
S11 - S12 - S14 - S15B - S19 = ON

Exemple de connexion 2



| N. entrée | Type d'entrée | Configuration HW barrettes de connexion fermées (on) | Configuration SW t = type de sonde |
|-----------|----------------|--|---------------------------------------|
| 1 | RTD 3 fils | S1-N1 | 14 (15) |
| 2 | (3eme fil RTD) | S2-N2 | -1 |
| 3 | RTD 2 fils | S3-N3 | 12 (13) |
| 4 | 0...50mV | S4-N4 | 9 |
| 5 | 4...20mA | S5-SI5 | 6 |
| 6 | Thermocouple J | S6-NT6 | 0 |
| 7 | Thermocouple K | S7-ST7 | 1 |
| 8 | Thermocouple S | S8-ST8 | 3 |

La borne 1 (commune à toutes les entrées) est la référence pour les entrées en mV et TC.

S11 - S12 - S14 - S15B - S19 = ON

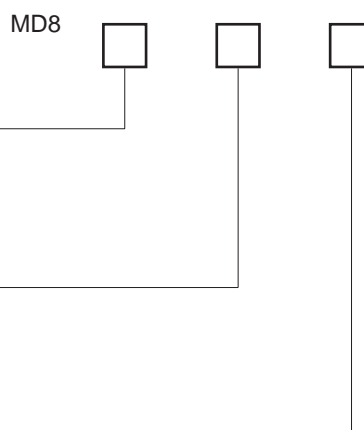
10 • ACCESSOIRES

• MD8 - Module d'expansion 8 relais alarme -



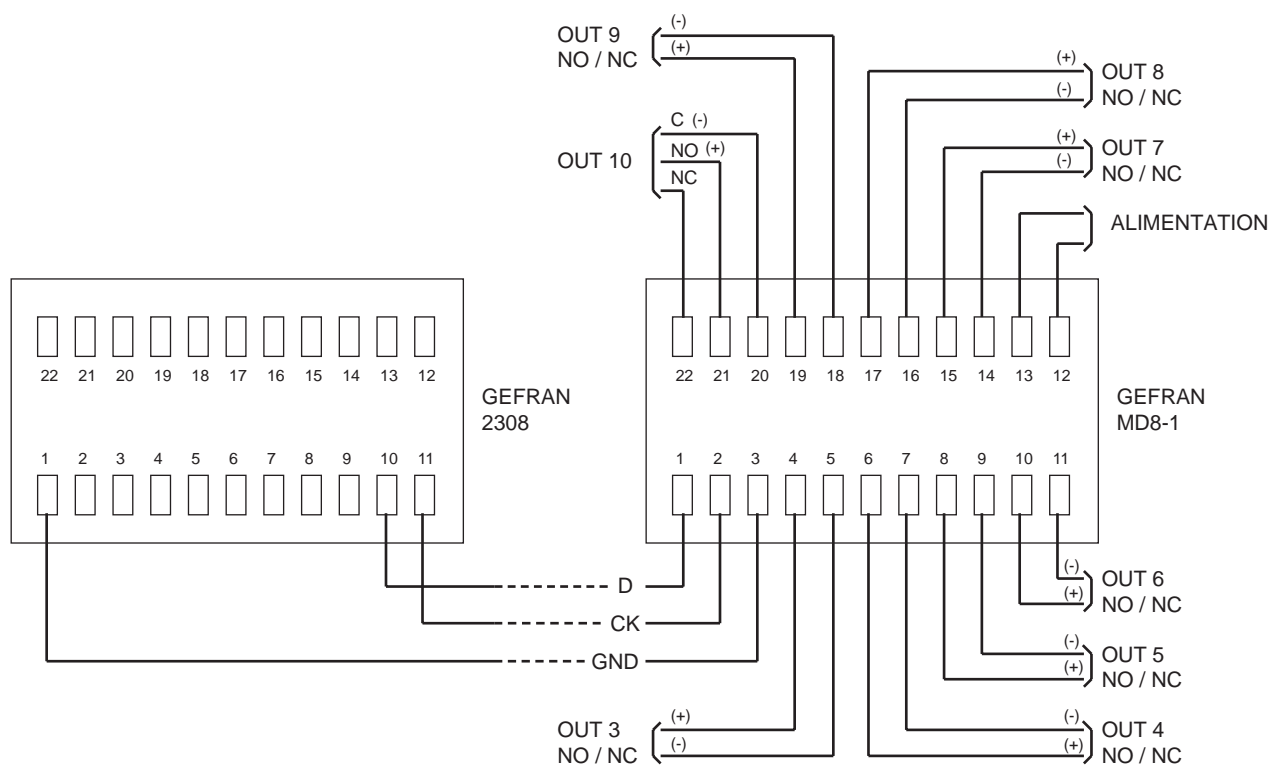
Reference de commande

| Version | |
|-------------------------------|-----|
| Pour modèle 2300 | 0 |
| Pour modèles 3500/4500 - 2308 | 1 |
| Sortie | |
| Relais | R0* |
| Statique | D2 |
| Alimentation | |
| 11...27Vc.a./c.c. ±10% | 0 |
| 100...240Vc.a./c.c. ±10% | 1 |



* Version standard

CONNEXIONS



CARACTERISTIQUES TECHNIQUES

Signalisations

- Huit LED rouges s'allument lorsque les relais sont excités et clignotent lors de la programmation des seuils d'alarme sur l'instrument "maître"
- LED rouge de présence alimentation

Sorties

- Sorties à relais avec contact NO ou NF sélectionnable à l'aide des barrettes de connexion. Débit des contacts 5A/220Vc.a. à $\cos\phi=1$ (1,5A à $\cos\phi=0,2$). Protection par MOV 275V anti-étincelles
- En alternative, sorties logiques du type D2 PNP 24V/15mA maxi

Alimentation

Standard 100...240Vc.a./c.c. - 11...27Vc.a./c.c.

Puissance absorbée: 4VA

Température de travail: 0...50 °C

Boîtier

- Polycarbonate à auto-extinction V0; dimensions frontales 96x48; profondeur d'encastrement 152 mm; perçage 92x45 mm
- Fixation à l'arrière du tableau à l'aide des brides livrées avec l'instrument
- Partie électronique extractible par l'avant
- Disponibilité de caches frontaux munis de joints jusqu'à un degré de protection maximum IP65.

Connexions électriques

- Terminaux dédoublés pour l'utilisation d'un faston de 6,35 mm ou de deux fastons de 2,8 mm
- Terminaux entièrement encastrés pour la protection contre les accidents

Poids: environ 600 gr

11 • ACCESSOIRES



Caches en polycarbonate
Degré de protection **IP54**
(cadre) couleur gris / (volet) transparent

Pour instruments dim. 96x96mm (1/4 DIN)
Code de commande **51065**

Pour instruments dim. 48x96mm (1/8 DIN)
Code de commande **51066**



Cache en polycarbonate avec joint en caoutchouc
Degré de protection **IP65**
(cadre) couleur gris / (volet) transparent

Pour instruments dim. 96x96mm (1/4 DIN)
Code de commande **51064**

Pour instruments dim. 48x96mm (1/8 DIN)
Code de commande **51067**



Cache-poussière en polycarbonate (transparents)

Mod. **CFA110**
48x48mm (1/16 DIN) - code de commande **51060**

Mod. **CFA120**
48x96mm (1/8 DIN) - code de commande **51061**

Mod. **CFA220**
96x96mm (1/4 DIN) - code de commande **51062**



Protection en caoutchouc à la silicone
Degré de protection **IP65** (transparents)

48x48mm (1/16 DIN) - code de commande **51183**

48x96mm (1/8 DIN) - code de commande **51185**

96x96mm (1/4 DIN) - code de commande **51186**



Bouchon cache-trou instruments en polycarbonate à auto-extinction V0 (couleur gris)

mod. **Q48**, pour trou 45x45mm pour instruments dim.
48x48mm (1/16 DIN) - code de commande **51177**

mod. **Q94**, pour trou 45x93mm pour instruments dim.
48x96mm (1/8 DIN) - code de commande **51178**

mod. **Q96**, pour trou 93x93mm pour instruments dim.
96x96mm (1/4 DIN) - code de commande **51179**

REFERENCE DE COMMANDE

2308



| COMMUNICATION NUMERIQUE | |
|-------------------------|----|
| Boucle de courant série | 1* |
| Série RS485 | 2 |

| SORTIE ALARMES | |
|----------------|-----|
| Relais | R0* |
| Statique | D2 |

| ALIMENTATION | |
|---------------------|----|
| 100...240Vc.a./c.c. | 1* |
| 11...27Vc.a./c.c. | 0 |

| CONFIGURATION STANDARD Matériel et Logiciel |
|--|
| CH1...CH8 - Entrées thermocouple J 0...800°C |
| Alarmes - Programmation 500 - Hystérésis -1 - Relais excité au-dessus du seuil de programmation - Contacts relais NO |
| Sortie alimentation pour capteur extérieur 10Vc.c. |
| Habilitation pour balayage automatique des canaux |
| Configuration et programmation habilitées |
| Etalonnage désactivé |
| Connexion parallèle pour ligne série |

* Modèle standard

Attention certaines fonctions ne sont pas cumulables ou dissociables, nous contacter pour connaître les modèles réalisables

• AVERTISSEMENTS



ATTENTION: ce symbole signale un danger.

Il est visible à proximité de l'alimentation et des contacts des relais qui peuvent être soumis à la tension du réseau.

Avant d'installer, de raccorder ou d'utiliser l'appareil, lire les instructions suivantes:

- Raccorder l'appareil en suivant scrupuleusement les indications du manuel.
 - Effectuer les connexions en utilisant toujours des types de câble adaptés aux limites de tension et de courant indiquées dans les caractéristiques techniques.
 - L'appareil N'EST PAS équipé d'un interrupteur M/A, par conséquent il s'allume immédiatement une fois l'alimentation appliquée. Pour des exigences de sécurité, les appareillages raccordés en permanence à l'alimentation nécessitent: un disjoncteur sectionneur biphasé marqué du symbole spécifique, qui doit être placé à proximité de l'appareil et pouvoir être facilement atteint par l'opérateur. Un seul disjoncteur peut commander plusieurs appareils.
 - Si l'appareil est raccordé à des éléments NON isolés électriquement (par ex. thermocouples), on doit effectuer le raccordement de terre avec un conducteur spécifique afin d'éviter que ce raccordement ne se fasse directement à travers la structure même de la machine.
 - Si l'appareil est utilisé dans des applications comportant un risque de dommages pour les personnes, les machines ou les matériels, il est indispensable de l'associer à des appareils auxiliaires d'alarme. Il est également conseillé de prévoir la possibilité de vérifier l'intervention des alarmes même pendant le fonctionnement régulier.
 - L'utilisateur est tenu de vérifier, avant l'emploi, la programmation correcte des paramètres de l'appareil, afin d'éviter tout dommage pour les personnes et les biens.
 - L'appareil NE peut PAS fonctionner dans des milieux dont l'atmosphère est dangereuse (inflammable ou explosive). Il peut être raccordé à des éléments qui travaillent dans une telle atmosphère uniquement par l'intermédiaire d'interfaces appropriés et opportuns, conformes aux normes locales de sécurité en vigueur.
 - L'appareil contient des composants sensibles aux charges électrostatiques, raison pour laquelle la manipulation des cartes électroniques qu'il contient doit se faire en prenant les précautions nécessaires afin de ne pas endommager de manière permanente lesdits composants.
- Installation:** catégorie d'installation II, degré de pollution 2, double isolement.
- Les lignes d'alimentation doivent être séparées de celles d'entrée et de sortie des instruments. Contrôler toujours que la tension d'alimentation correspond à celle qui est indiquée dans le sigle figurant sur l'étiquette de l'appareil.
 - Regrouper l'instrumentation séparément de la partie de puissance et des relais.
 - Éviter que ne coexistent dans le même tableau des télérupteurs haute puissance, des contacteurs, des relais; des groupes de puissance à thyristors, notamment «en angle de phase»; des moteurs, etc.
 - Éviter la poussière, l'humidité, les gaz corrosifs, les sources de chaleur.
 - Ne pas boucher les fentes d'aération. La température de travail doit se situer dans la plage 0 - 50°C.
 - Si l'appareil est équipé de cosses type faston, celles-ci doivent être d'un type protégé et isolé; s'il est équipé de contacts à vis, il est nécessaire de fixer les câbles au moins par paires.
 - **Alimentation:** provenant d'un dispositif de sectionnement avec fusible pour la partie instruments; l'alimentation des appareils doit être la plus directe possible à partir du sectionneur et de plus elle ne doit pas être utilisée pour commander des relais, des contacteurs, des électrovannes, etc. Quand elle est fortement perturbée par la commutation de groupes de puissance à thyristors ou par des moteurs, il convient d'installer un transformateur d'isolement pour les seuls appareils, en raccordant le blindage à la terre. Il est important que l'installation ait une bonne mise à la terre, que la tension entre neutre et terre ne soit pas supérieure à 1 V et que la résistance ohmique soit inférieure à 6 Ohms. Si la tension de réseau est fortement variable, alimenter avec un stabilisateur de tension. À proximité de générateurs à haute fréquence ou de soudeuses à l'arc, employer des filtres de réseau. Les lignes d'alimentation doivent être séparées de celles d'entrée et de sortie des appareils. Contrôler toujours que la tension d'alimentation correspond à celle qui est indiquée dans le sigle figurant sur l'étiquette de l'appareil.
 - **Raccordement entrées et sorties:** les circuits extérieurs raccordés doivent respecter le double isolement. Pour raccorder les entrées analogiques (TC, RTD), il est nécessaire de séparer physiquement les câbles des entrées des câbles d'alimentation, des sorties et des raccordements de puissance et d'utiliser des câbles torsadés et blindés, avec blindage raccordé à la terre en un seul point. Pour raccorder les sorties de régulation, d'alarme (contacteurs, électrovannes, moteurs, ventilateurs, etc.), monter des circuits RC (résistance et condensateur en série) en parallèle avec les charges inductives qui travaillent en courant alternatif (*Nota: tous les condensateurs doivent être conformes aux normes VDE [classe x2] et supporter une tension d'au moins 220 V c.a. Les résistances doivent être d'au moins 2 W*). Monter une diode 1N4007 en parallèle avec la bobine des charges inductives qui travaillent en continu.

GEFRAN spa ne pourra en aucun cas être tenue pour responsable des dommages causés à des personnes ou des biens dus à des dérèglages, une utilisation incorrecte, anormale ou dans tous les cas non conforme aux caractéristiques de l'appareil.