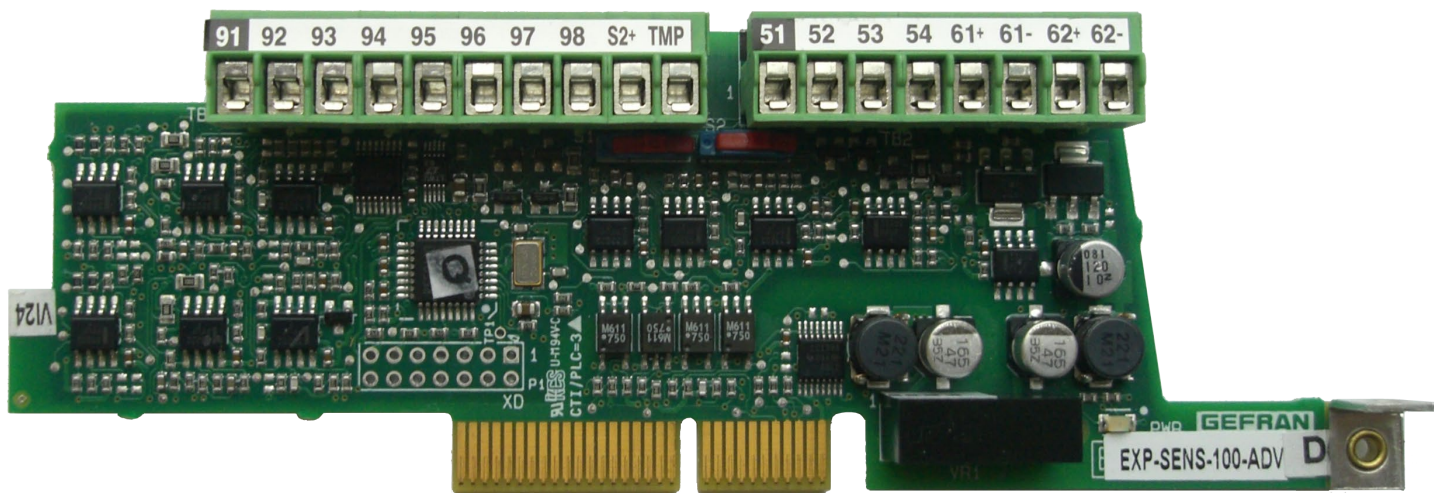




## Scheda di espansione I/O



- ◆ 2 Ingressi analogici / PT100
- ◆ 1 ingresso Klixon / PTC / KTY84
- ◆ 1 uscita Klixon / PTC / KTY84
- ◆ 2 uscite analogiche

### ① Requisiti del drive

La scheda EXP-IO-SENS-100-ADV è concepita per i seguenti drive:

- Tipo di drive: ADV200 WA (tutte le versioni); Versione raccomandata del firmware: 1.0 o successiva.
- Tipo di drive: ADV200 (tutte le versioni); Versione del firmware: 7.0 o successiva

### ② Descrizione

La scheda EXP-IO-SENS-100-ADV è una scheda di espansione opzionale per la famiglia di prodotti ADV200 e ADV200 WA. Questa scheda consente di misurare i valori della temperatura ambiente attraverso la sonda esterna PT100 nonché quelli della temperatura del motore attraverso la sonda esterna Klixon, PTC o KTY84. Sulla scheda sono disponibili i seguenti terminali I/O:

- 2 x ingressi per la misurazione della temperatura attraverso la sonda PT100 (-20°C ÷ 180°C / -4°F ÷ 356°F) o che funzionano alternativamente come 2 x ingressi analogici per misurazione analogica (selezione mediante configurazione software);
- 1 x ingresso per la misurazione della temperatura attraverso la sonda Klixon, PTC o KTY84;
- 1 x uscita per l'alimentazione della sonda Klixon, PTC o KTY84;
- 2 x uscite analogiche.

In riferimento alle uscite analogiche:

- Le uscite analogiche sono configurabili manualmente per mezzo di un dip switch dedicato per selezionare la modalità di corrente o tensione (si veda la figura nel paragrafo seguente);
- Le uscite analogiche possono funzionare in modalità di corrente nell'intervallo 0 ÷ 20 mA o in modalità di tensione nell'intervallo 0 ÷ 10 V.



**NOTE** Il drive può contenere un'unica scheda.

### 3 Connessioni

I dettagli della piedinatura della scheda sono illustrati di seguito:

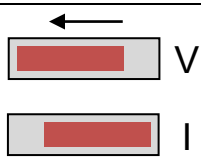
91	92	93	94	95	96	97	98	S2+	TMP	nu	51	52	53	54	61+	61-	62+	62-
----	----	----	----	----	----	----	----	-----	-----	----	----	----	----	----	-----	-----	-----	-----

<b>Morsetto</b>	<b>Nome</b>	<b>Funzione</b>	<b>Max.</b>
91	Sorgente (Source) di corrente termistore 1	Corrente in uscita termistore 1	NON COLLEGARE LA SORGENTE DI CORRENTE O TENSIONE (max 11 V a 1.3 mA)
92	V+ termistore 1	Tensione positiva in ingresso termistore 1	NON COLLEGARE LA SORGENTE DI CORRENTE O TENSIONE (max 12 V)
93	V- termistore 1	Tensione negativa in ingresso termistore 1	NON COLLEGARE LA SORGENTE DI CORRENTE O TENSIONE (max 12 V)
94	Sink corrente termistore 1	Corrente in ingresso termistore 1	NON COLLEGARE LA SORGENTE DI CORRENTE O TENSIONE (max 11 V a -1.1 mA)
95	Sorgente di corrente termistore 2	Corrente in uscita termistore 2	NON COLLEGARE LA SORGENTE DI CORRENTE O TENSIONE (max 11 V a 1.3 mA)
96	V+ termistore 2	Tensione positiva in ingresso termistore 2	NON COLLEGARE LA SORGENTE DI CORRENTE O TENSIONE (max 12 V)
97	V- termistore 2	Tensione negativa in ingresso termistore 2	NON COLLEGARE LA SORGENTE DI CORRENTE O TENSIONE (max 12 V)
98	Sink corrente termistore 2	Corrente in ingresso termistore 2	NON COLLEGARE LA SORGENTE DI CORRENTE O TENSIONE (max 11 V a -1.3 mA)
S2+	Alimentazione Klixon, PTC, KTY84	Alimentazione in uscita a 10 V con limitazione di corrente ai	Max 7 mA a 10.1 V
TMP	Sensore di misurazione Klixon, PTC, KTY84	Ingresso per la misurazione della temperatura (PTC o KTY84) o commutatore per Klixon.	NON COLLEGARE LA SORGENTE DI CORRENTE O TENSIONE (max 12 V)
nu	NON UTILIZZATO		
51	Misurazione V1+ o I1+	Ingresso analogico positivo 1 per Misurazione di tensione 0-10 V o misurazione di corrente 0-20 mA	Max 12 V / 24 mA
52	Misurazione V1- o I1-	Ingresso analogico negativo 1 per misurazione di tensione 0-10 V o misurazione di corrente 0-20 mA	Max 12 V / 24 mA
53	Misurazione V2+ o I2+	Ingresso analogico positivo 2 per misurazione di tensione 0-10 V o misurazione di corrente 0-20 mA	Max 12 V / 24 mA
54	Misurazione V2- o I2-	Ingresso analogico negativo 2 per misurazione di tensione 0-10 V o misurazione di corrente 0-20 mA	Max 12 V / 24 mA
61+	Uscita analogica 1	Uscita analogica positiva 1 per tensione 0-10 V o corrente 0-20	NON COLLEGARE LA SORGENTE DI CORRENTE O TENSIONE (max 11 V a 21 mA)
61-	Uscita analogica 1	Uscita analogica negativa 1 per tensione 0-10 V o corrente 0-20	NON COLLEGARE LA SORGENTE DI CORRENTE O TENSIONE (max 11 V a -21 mA)
62+	Uscita analogica 2	Uscita analogica positiva 2 per tensione 0-10 V o corrente 0-20	NON COLLEGARE LA SORGENTE DI CORRENTE O TENSIONE (max 11 V a 21 mA)
62-	Uscita analogica 2	Uscita analogica negativa 2 per tensione 0-10 V o corrente 0-20	NON COLLEGARE LA SORGENTE DI CORRENTE O TENSIONE (max 11 V a -21 mA)

Uscita analogica 1 e 2 - dip switch per la selezione di tensione o corrente:

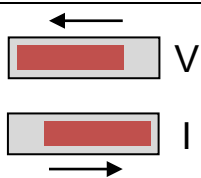
S1	 	 

S1



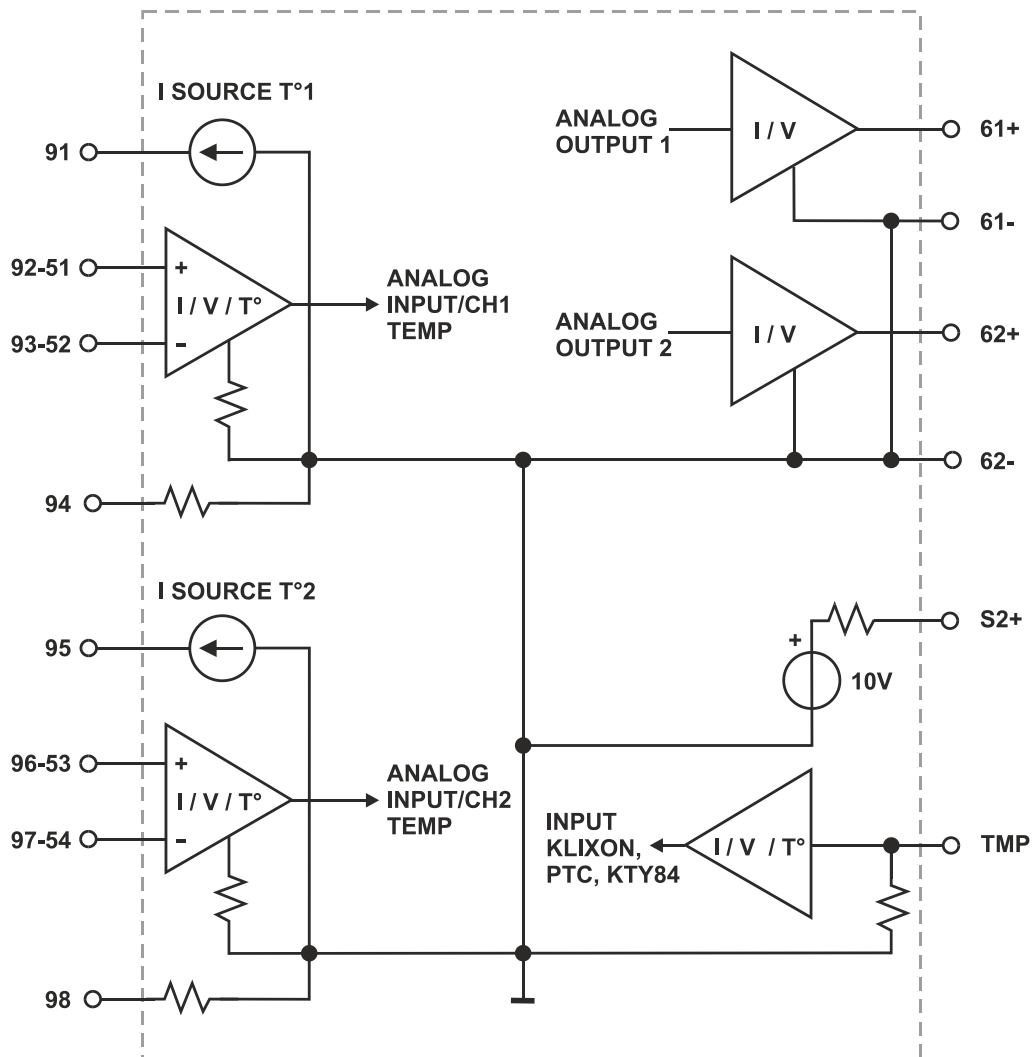
Uscita analogica canale 1 configurata di fabbrica per uscita 0 – 10 V

S2



Uscita analogica canale 2 configurata di fabbrica per uscita 0 – 10 V

#### 4 Schema a blocchi funzionali



#### Nota:

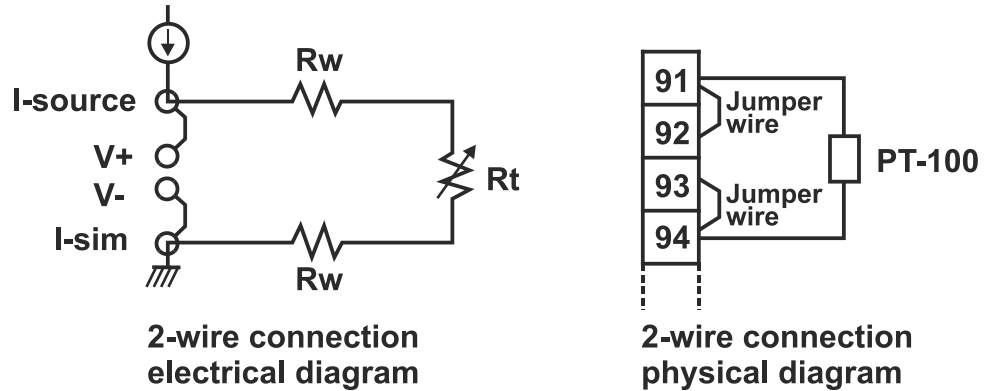
I morsetti 92-93 e 96-97 sono utilizzati come INGRESSO ANALOGICO

I morsetti 51-52 e 53-54 sono utilizzati come INGRESSO DA SONDA DI TEMPERATURA

## 5 Schemi cablaggio sonda

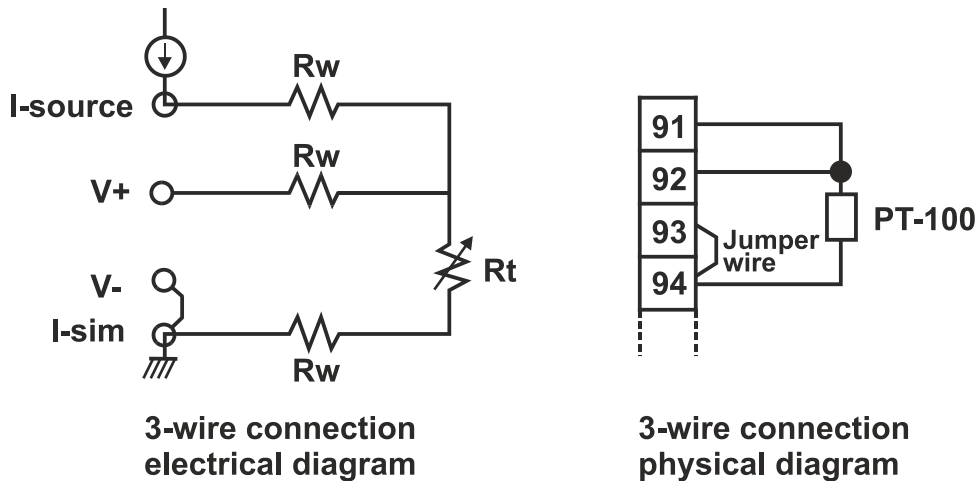
Questa sezione descrive lo schema di cablaggio per il collegamento di termistori, RTD e sensori facendo riferimento alla configurazione più frequente. Se la distanza tra la sonda e il drive è superiore a 3 metri (9,84 piedi), è consigliabile la configurazione a 4 cavi.

- **Collegamento a due cavi PT-100:**



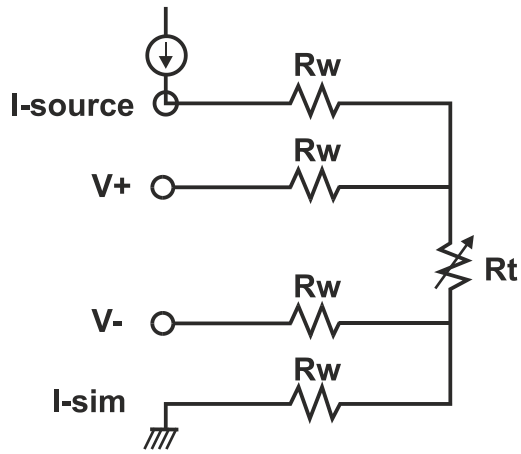
in cui  $R_w$  indica la resistenza del cavo e  $R_t$  la resistenza della sonda. Utilizzare cavi schermati per collegare il PT-100 alla scheda e creare un collegamento tra la schermatura e il coperchio di metallo del drive (messa a terra del sistema).

- **Collegamento a tre cavi PT-100:**

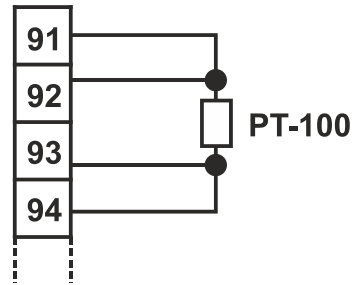


in cui  $R_w$  indica la resistenza del cavo e  $R_t$  la resistenza della sonda. Utilizzare due doppini intrecciati per collegare il PT-100/NI-100 alla scheda e creare un collegamento tra la schermatura e il coperchio di metallo del drive (messa a terra del sistema).

- **Collegamento a 4 cavi PT-100:**



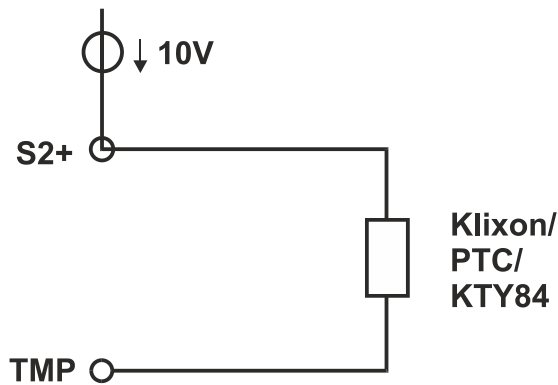
**4-wire connection  
electrical diagram**



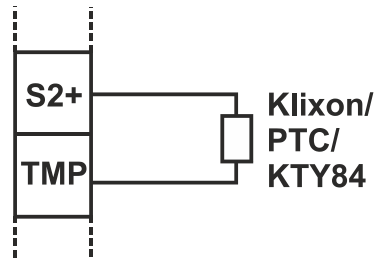
**4-wire connection  
physical diagram**

in cui  $R_w$  indica la resistenza del cavo e  $R_t$  la resistenza della sonda. Utilizzare due doppini intrecciati per collegare il PT-100/NI-100 alla scheda e creare un collegamento tra la schermatura e il coperchio di metallo del drive (messa a terra del sistema).

- **Connessioni Klixon / PTC / KTY84:**



**Electrical diagram**



**Physical diagram**

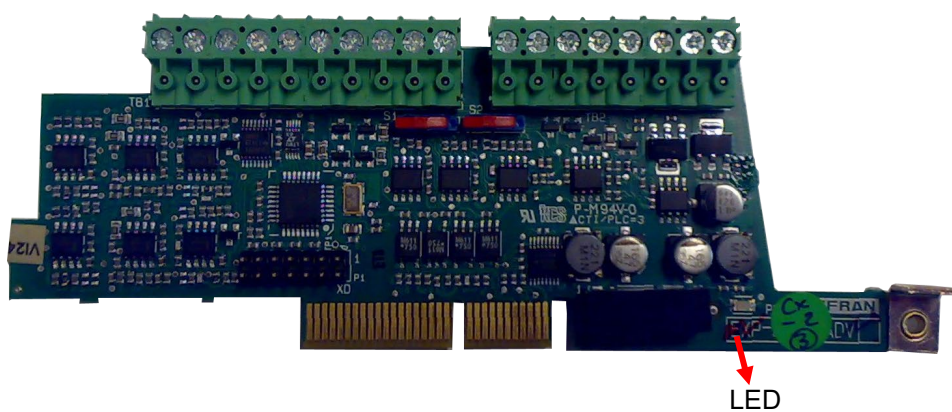
Utilizzare doppini intrecciati per collegare le sonde alla scheda e creare un collegamento tra la schermatura e il coperchio di metallo del drive (messa a terra del sistema).

## ⑥ Installazione

Per installare la scheda si rimanda al capitolo "*Installazione di schede opzionali*" nel manuale di installazione "Guida di avviamento rapido" di ADV200 e ADV200 WA. Questo capitolo descrive la procedura di installazione della scheda. Durante l'installazione tenere presente quanto segue:

- Non collegare un generatore di corrente o tensione esterno alle porte come specificato nello schema di connessioni;
- Le terminazioni I/O analogiche non hanno un isolamento galvanico da entrambi i lati. L'isolamento galvanico è disponibile solo tra le terminazioni e la scheda di controllo.
- **ATTENZIONE: Utilizzare solo le viti in dotazione !**

LED di alimentazione:



## 7 Primo avviamento

Quando la scheda è stata installata può iniziare la fase di avviamento. Utilizzare il tastierino per passare al menu 02, in cui è possibile visualizzare se la scheda viene riconosciuta correttamente ed è pronta per il funzionamento:

T+	T-	EN	LOC	Ilim	n=0	AL
<input type="checkbox"/>	<input type="checkbox"/>	<input type="checkbox"/>	<input type="checkbox"/>	<input type="checkbox"/>	<input checked="" type="checkbox"/>	<input type="checkbox"/>
02.15		PAR: 532				
Slot1 card type						
<b>I/O 6</b>						
Value: 5633						

T+	T-	EN	LOC	Ilim	n=0	AL
<input type="checkbox"/>	<input type="checkbox"/>	<input type="checkbox"/>	<input type="checkbox"/>	<input type="checkbox"/>	<input checked="" type="checkbox"/>	<input type="checkbox"/>
02.16		PAR: 532				
Slot2 card type						
<b>I/O 6</b>						
Value: 5633						



### NOTE

**I/O 6** identifica la scheda EXP-IO-SENS-100-ADV. È illustrato lo slot in cui è inserita la scheda.

## 8 Informazioni relative agli ordini

Per ordinare la scheda EXP-IO-SENS-100-ADV, indicare il codice commerciale: **S5L40**.