



Linearwegaufnehmer mit der innovativen magnetostriktiven Lösung GEFRAN ONDA für eine lange Lebensdauer.

Da die Position vom Positionsgeber berührungslos erfasst wird arbeitet dieser Wegaufnehmer verschleißfrei und hat folglich eine quasi unbegrenzte Lebensdauer.

Die dank der neuen technischen Lösung ONDA (Patent von Gefran) sehr kompakte Bauform vereinfacht die Installation.

Der RK-5 ist ein magnetostriktiver berührungsloser Linearwegaufnehmer für den kompletten Einbau in Hydraulikzylinder.

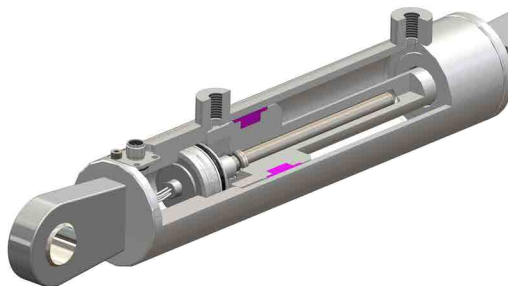
Die Abmessungen des RK-5 und die umfassende Auswahl an Positionsgebern garantieren eine große Installationsflexibilität und ermöglichen es, den Sensor komplett in den Zylinder zu integrieren.

Betriebstemperaturen von -40°C bis $+105^{\circ}\text{C}$, Arbeitsdrücke bis 500 bar (Spitzenwert), hohe Vibrationsfestigkeit (25 g) und Schockfestigkeit (100g) gewährleisten die Robustheit dieses Sensors.

Eine typische Anwendung für diesen Sensor ist die Mobilhydraulik.

Hochgradige Genauigkeitsmerkmale (Linearität, Hysterese und Reproduzierbarkeit).

Eine typische Anwendung für diesen Sensor ist die Mobilhydraulik.



TECHNISCHE EIGENSCHAFTEN

Modell

50 - 2500 mm

Gemessene Größe

Weg

Abtastrate (typisch)

1 ms

Schock nach DIN IEC68T2-27

100g - 11ms - Einzelzyklus

Vibration nach DIN IEC68T2-6

25g / 10...2000Hz

Verstellgeschwindigkeit

≤ 10 m/s

Max. Beschleunigung

≤ 100 m/s² Verstellung

Auflösung

12 bit (min 50 μm)

Arbeitsdruck

350 bar

Versorgungsspannung

10...32 Vdc (E/R)

8...32Vdc (Ausgänge N/O/K/I)

Max. Restwelligkeit der Spannungsversorgung

1Vpp

Ausgangssignal

0,5...9,5Vdc (RK-5 N)

9,5...0,5Vdc (RK-5 O)

0,5...4,5Vdc (RK-5 K)

4,5...0,5Vdc (RK-5 I)

4...20mA (RK-5 E)

20...4mA (RK-5 R)

Elektrische Isolation

500V (*) (D.C. Spannungsversorgung / Masse)

Verpolungsschutz

Ja

Überspannungsschutz

Ja

Schutzart im Bereich des Hydraulikkreises

IP67/ IP69 mit Stecker

Betriebstemperatur

-40°C ... $+105^{\circ}\text{C}$

Lagertemperatur

-30°C ... $+100^{\circ}\text{C}$

Temperaturkoeffizient

0.01% FS / $^{\circ}\text{C}$

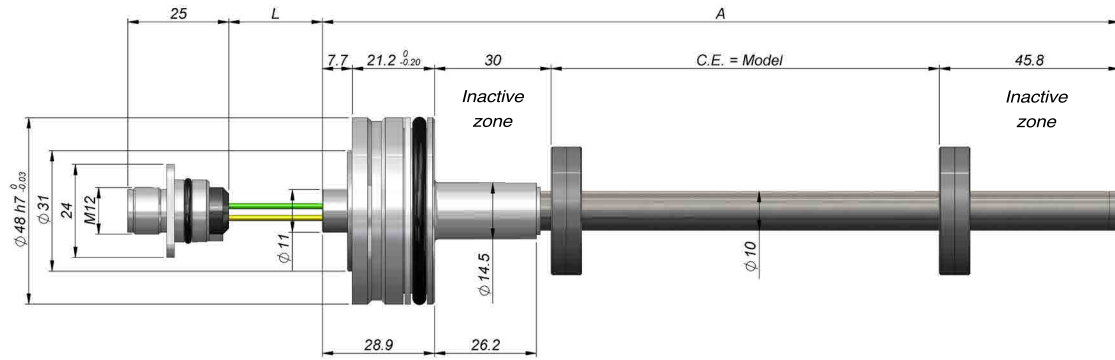
Taupunkt, Feuchte EN60068-2-30

90% nicht kondensierend

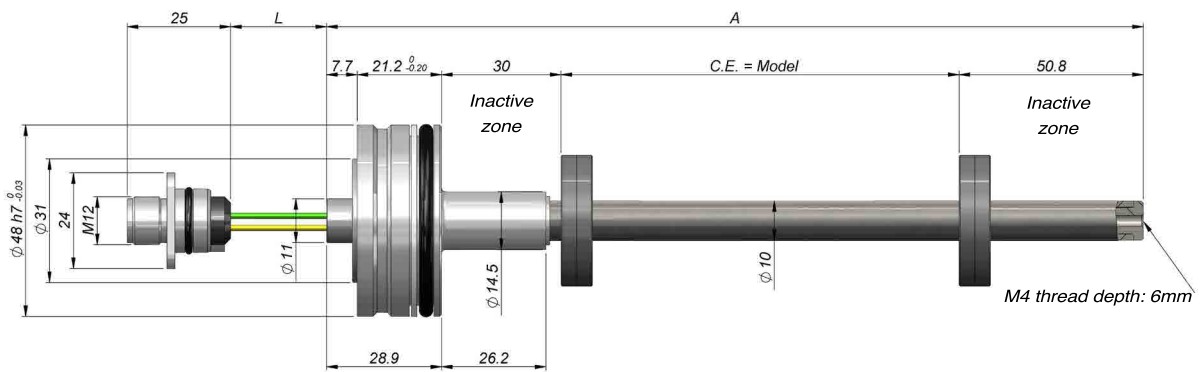
(*) mit Spannungsdämpfer 50V 2J

ABMESSUNGEN

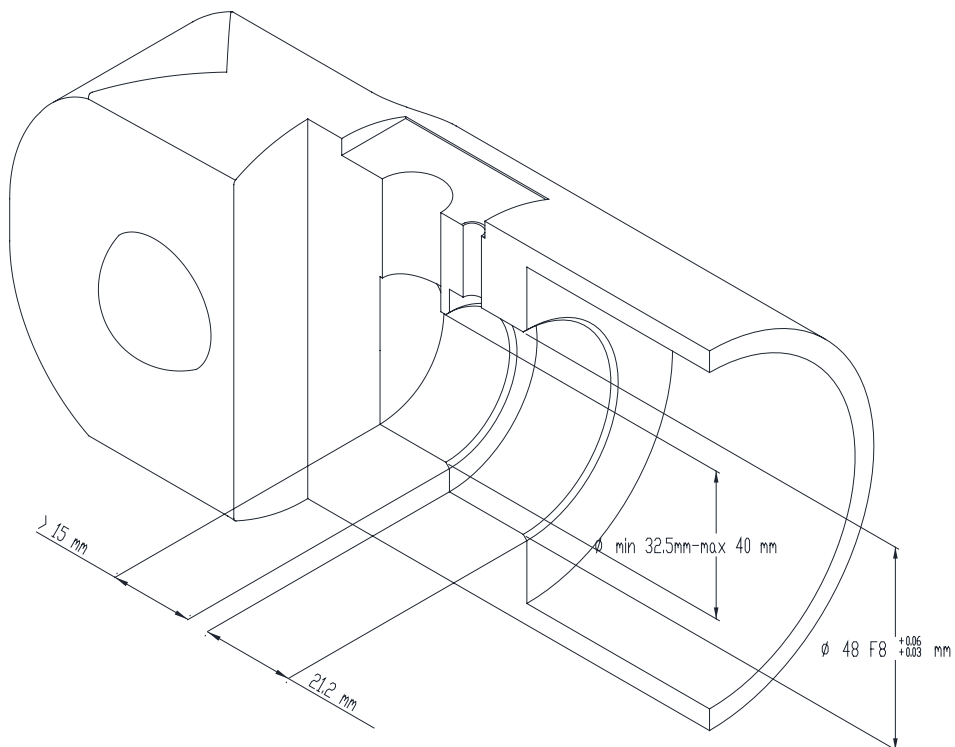
Nutzweg 50 bis 1000 mm



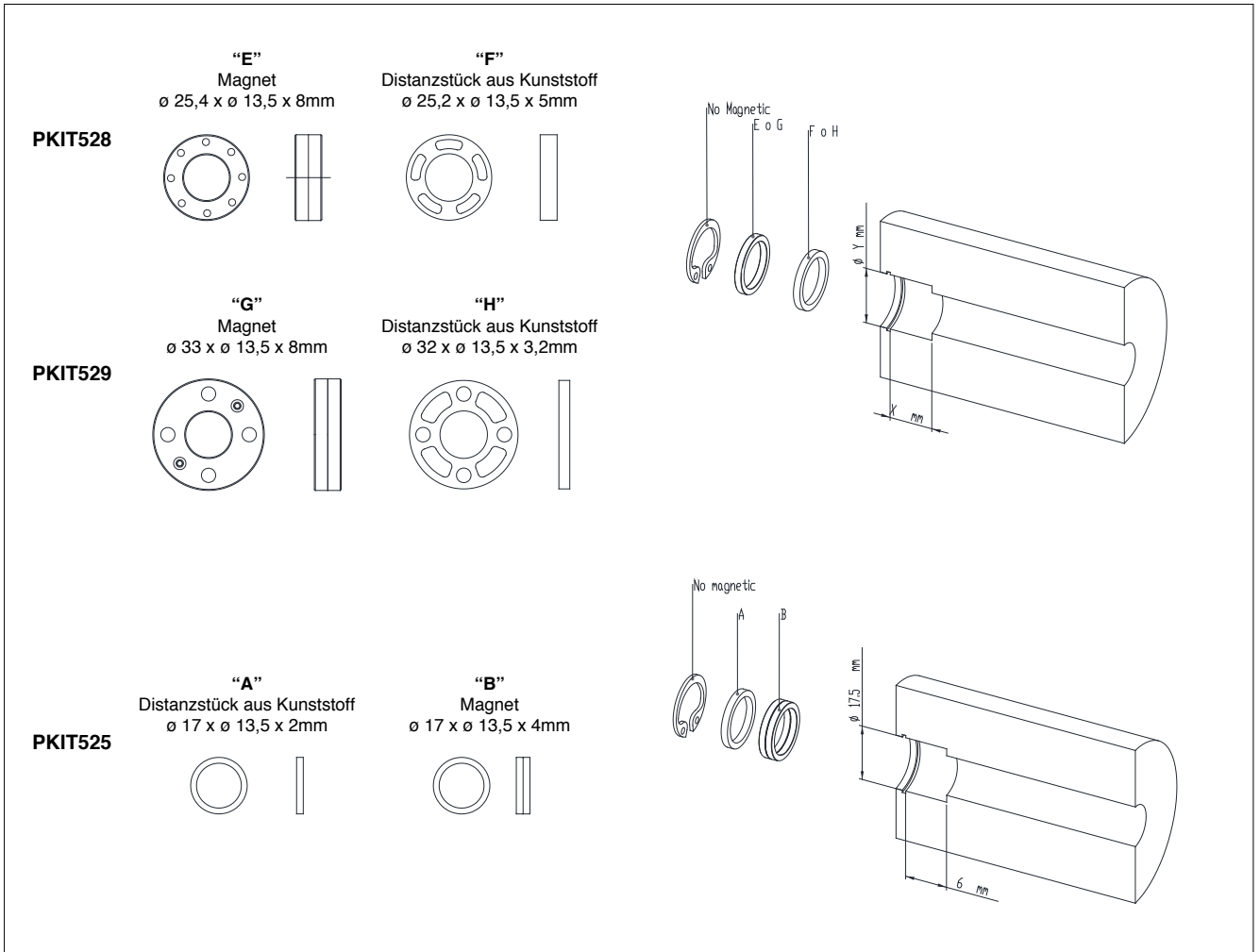
Nutzweg 1250 bis 2500 mm



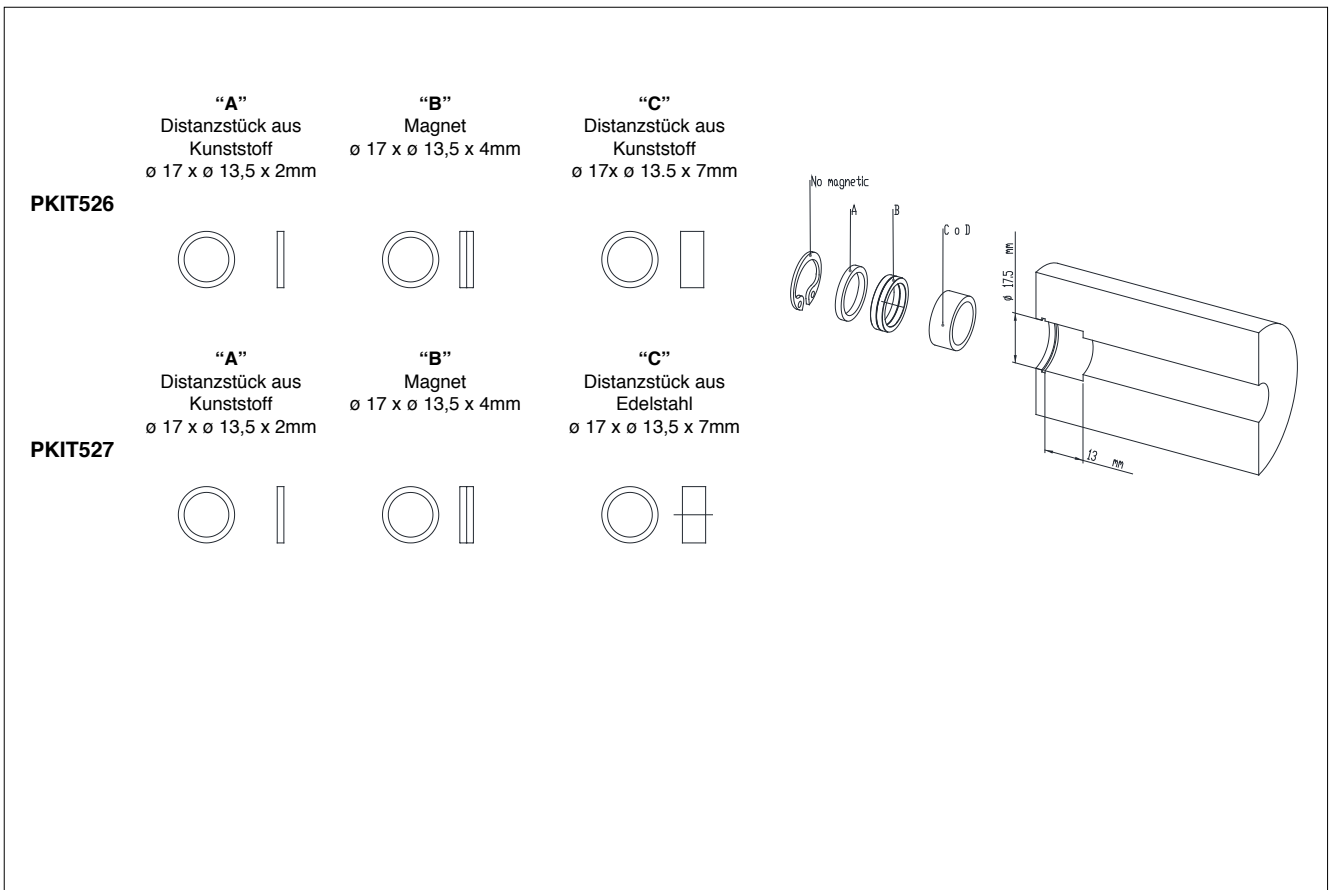
EINBAU IN ZYLINDER



INSTALLATION UND POSITIONSGEBER-MONTAGESATZ (bitte separat bestellen)




INSTALLATION UND POSITIONSGEBER-MONTAGESATZ FÜR EINBAUBOHRUNG 13mm (bitte separat bestellen)




ELEKTRISCHE / MECHANISCHE DATEN

Modell		50	100	130	150	200	225	300	400	450	500	600	700	800	900	1000	1250	1500	1750	2000	2250	2500	
Elektrischer Nutzweg (E.N.W.)	mm	Modell																					
Unabhängige Linearität		< ± 0,04% v. Ew. (Minimum ± 0,10 mm)																					
Gesamtlänge (A)	mm	Modell +104,7 (ohne Kabel)												Modell +109,7 (ohne Kabel)									
Wiederholbarkeit	mm	< 0.01																					
Hysterese		< ±0.005% v. Ew.																					
Abtastrate	msec	1 bei Wegen bis zu 600 / 2 bis zu 2500																					

ANSCHLUSS MIT KABELENDEN ZUM ANLÖTEN (OPTION F)




L.
Standardlänge 1000 mm



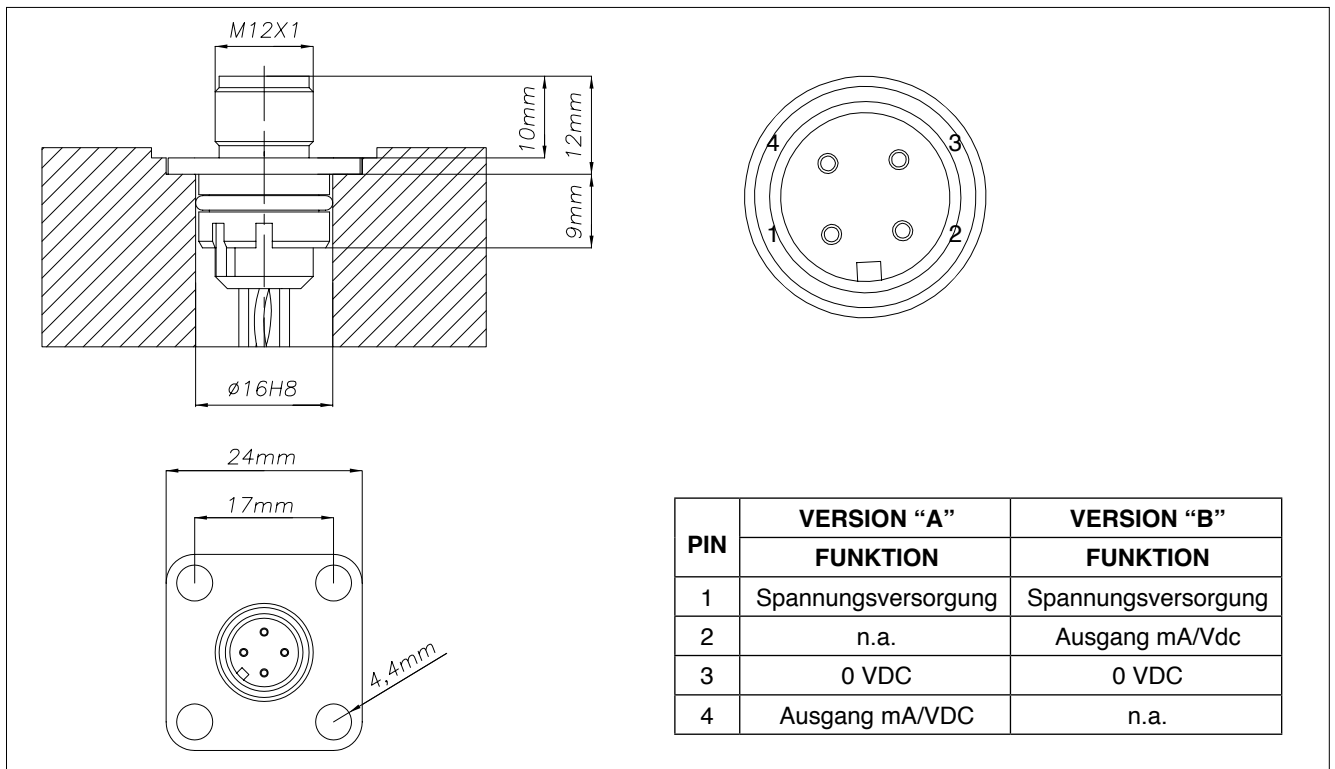
Farbkodierung	Version "F"
	Funktion
Gelb	Spannungsversorgung
Braun	n.a.
Weiß	0 VDC
Grün	Ausgang mA/VDC

Kabellänge (Optionen A/B)



Kode	Länge
060	60 mm
150	150 mm
240	240 mm

ELEKTRISCHE ANSCHLÜSSE UND MONTAGE DES STECKVERBINDERS (Optionen A und B)



EG-KONFORMITÄT GEMÄSS RICHTLINIE 2014/30/EU

NORM	TITEL
ISO 13766	Earthmoving Machinery
ISO 11452-5	Road vehicles - Components test methods for electrical disturbances from narrowband radiated electromagnetic energy. part 5: stipline 200V/m
EN61326_1; EN61326_2_3	Electrical equipment for measurement, control and laboratory use

POSITIONSGEBER-MONTAGESÄTZE (bitte separat bestellen)

KODE	Ø EINBAU-BOHRUNG	TIEFE EINBAU-BOHRUNG	MATERIAL KOLBEN	MAGNET	DISTANZSTÜCK KUNSTSTOFF	DISTANZSTÜCK UNMAGNETISCH	DISTANZSTÜCK MAGNETISCH
PKIT528	Ø 25,4 mm	13 mm	magnetisch/ unmagnetisch				
PKIT529	Ø 33 mm	13 mm	magnetisch/ unmagnetisch				
PKIT525	Ø 17 mm	6 mm	magnetisch/ unmagnetisch				
PKIT526	Ø 17 mm	13 mm	unmagnetisch				
PKIT527	Ø 17 mm	13 mm	magnetisch				

BESTELLNUMMER

Wegaufnehmer **R** **K** **5** **A** **0** **0** **0** **0** **X** **X** **0** **0** **X** **0** **X** **X**

AUSGANGSKONFIGURATION	
Pin1 Spannungsversorgung Pin2 n.a. Pin3 0Vdc Pin4 Ausgang	A
Pin1 Spannungsversorgung Pin2 Ausgang Pin3 0Vdc Pin4 n.a.	B
Freie Kontakte	F

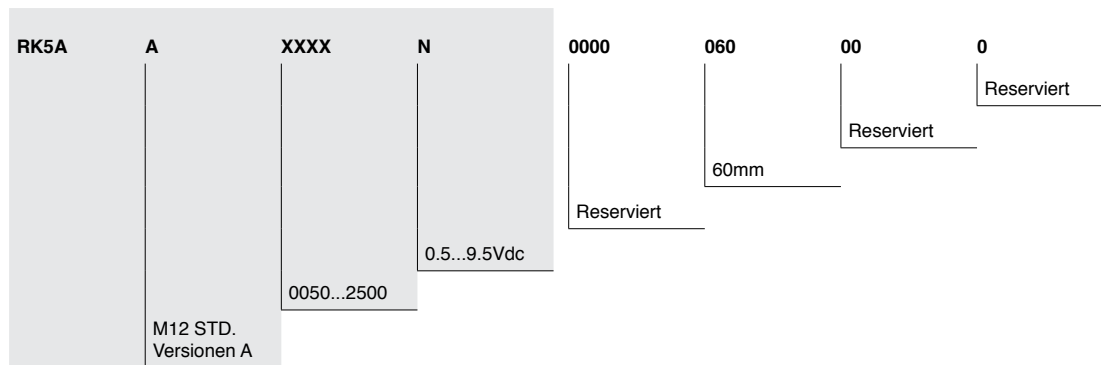
KABELLÄNGE (nur für Anschluss A, B)	
060	60 mm
150	150 mm
240	240 mm
000	Ausgang F

Modell (0050-2500)

AUSGANGSKONFIGURATION		
Analog	0,5...9,5 VDC	N
Analog	9,5...0,5 VDC	O
Analog	0,5...4,5 VDC	K
Analog	4,5...0,5 VDC	I
Analog	4...20 mA	E
Analog	20...4 mA	R

Auf Anfrage sind von der Standardausführung abweichende mechanische und/oder elektrische Eigenschaften möglich.

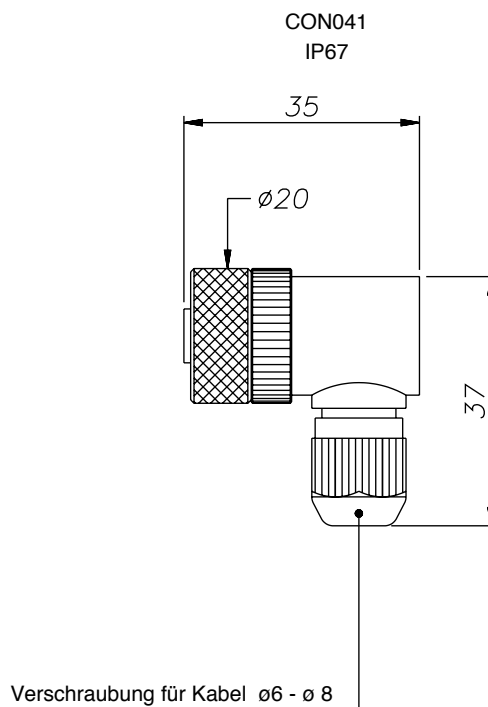
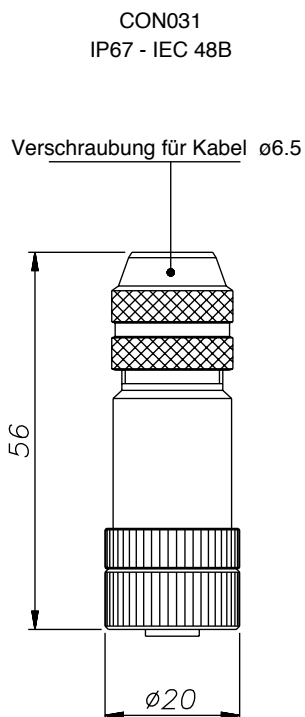
Beispiel einer Beschreibung



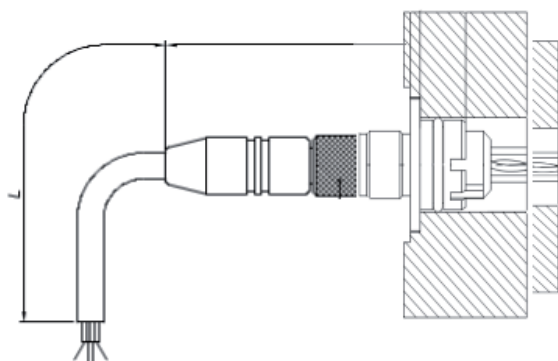
OPTIONALE STECKVERBINDER

CON031 für 5-poligen Ausgang

CON041 für 5-poligen Ausgang, 90°



OPTIONALE KABEL (bitte separat bestellen)



VERDRAHTETES KABEL MIT GERADEM STECKER

Der Kabelschirm ist mit dem Stecker verbunden.

Länge "L"		CODE	
		Straight cable	Cable a 90°
2	mt	CAV011	CAV021
5	mt	CAV012	CAV022
10	mt	CAV013	CAV023
15	mt	CAV015	CAV024

GEFRAN spa behält sich das Recht vor, jederzeit und ohne Vorankündigung Änderungen an Design und Funktionen vorzunehmen.

GEFRAN

GEFRAN spa
via Sebina, 74
25050 PROVAGLIO D'ISEO (BS) - ITALIA
ph. 0309888.1 - fax. 0309839063
Internet: <http://www.gefran.com>

DTS_RK-5_11-2020_DEU