



Hauptanwendungen

- Sternförmige Verbindung mehrerer Systeme GILOGIK II

Wichtigste Eigenschaften

- 5 Schnittstellen Ethernet RJ45
- Autosense
- Uplink-Schnittstelle
- 10/100Mbps
- Gemäß Normen UL508

BESCHREIBUNG

R-SW5 ist ein Switch mit 4+1 Fast Ethernet-Schnittstellen (100 Mbps), das die Erweiterung des GDnet-Netztes ermöglicht, indem mehrere GILOGIK II Systeme sternförmig verbunden werden.

Es wird auf die Baugruppenträger der Serie R_BUS (x) gesteckt und darüber mit der Steuerspannung gespeist.

Die Schnittstellen arbeiten mit Auto-Sense-Technologie, d.h. sie stellen sich automatisch auf die richtige Datenübertragungsgeschwindigkeit ein und unterstützen sowohl Kabel mit pin-to-pin-Konfiguration als auch Crossover-Kabel.

Jede Kommunikationsschnittstelle hat einen RJ45-Steckverbinder und zwei Leuchtdioden (Link und Daten) für die Diagnose.

TECHNISCHE DATEN

Spannungsversorgung

- über Baugruppenträger 3.3V

Ethernet-Netz

- Steckplätze gleicher Priorität
- 10/100 baseTx Verbindung
- Store & Forward
- Standard IEEE 802.3
- Autosense

Diagnose

- LED POWER: Versorgungsspannung vorhanden
- LED LINK: Netz angeschlossen
- LED ACTIVITY: Datenübertragung

MECHANISCHE EIGENSCHAFTEN

Abmessungen: 92x90x25,4mm

Gewicht: 150g.

Befestigung: Klemmbefestigung auf R-BUS(x)

Schutzart: IP20

UMGEBUNGSBEDINGUNGEN

Betriebsumgebungstemperatur:

0...50°C

Lagertemperatur: -20...70°C

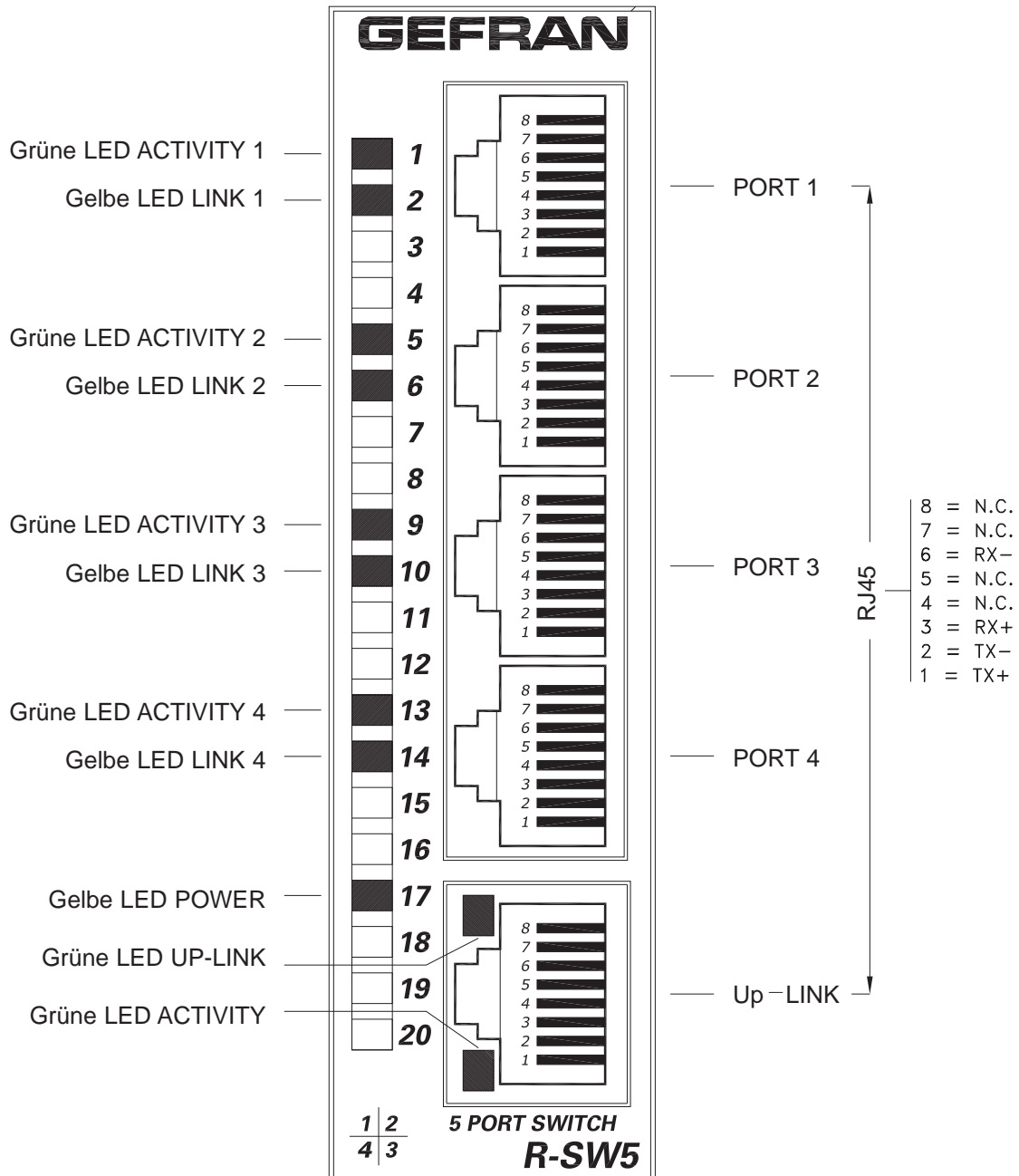
Feuchte: max. 90%r. H., nicht kondensierend

INSTALLATION UND ANSCHLÜSSE

Das Modul wird in die erste Position links auf dem Baugruppenträger R-BUS (x) eingesetzt.

Folgende vorderseitigen Anschlüsse sind vorhanden:

5 Anschlüsse für Ethernet-Netz: Standard mit 8-poligem RJ-45-Steckverbinder. Standardkabel der Kategorie 6 nach der Norm TIA/EIA-568A verwenden.



BESTELLNUMMER

Kurzbezeichnung der Baugruppe

R-SW5

F027062

Bestellcode

Die Firma **Gefran Spa** behält sich das Recht vor, jederzeit und ohne Vorankündigung Änderungen an Design und Funktionen vorzunehmen.



Conformity UL508 File no. E198546



Das Gerät erfüllt die Richtlinien der Europäischen Union 2004/108/EWG und 2006/95/EWG mit Bezug auf die einschlägigen Normen:
 - EN 61000-6-2 (Störfestigkeit in industrieller Umgebung) - EN 61000-6-3 (Störausstrahlung in Wohnumgebung) - EN 61010-1 (Sicherheit)
 - EN 61161-2 (Produktnorm). Die Erklärung des Übereinstimmung ist auf GEFFRAN web: www.gefran.com

GEFRAN

GEFRAN spa via Sebina, 74 - 25050 Provaglio d'Iseo (BS)
 Tel. 03098881 - fax 0309839063 - Internet: <http://www.gefran.com>

DTS_R-SW5_0809_DEU