



Caractéristiques principales:

- Écran couleur TFT 7", résolution 800x480 pixels
- Écran couleur TFT 10,1", résolution 1280x800 pixels
- Écran couleur TFT 15,6", résolution 1366x768 pixels
- Écran couleur TFT 21,5", résolution 1920x1080 pixels
- Rétroéclairage LED à intensité variable
- Écran tactile capacitif projeté. Conception en véritable verre.
- Fonctionnement multitouch
- Température de fonctionnement de -20 °C à +60 °C
- cULus, cULus : Classe 1 Div 2

PROFIL

Les produits G-Vision 66 combinent des fonctionnalités de connectivité de pointe et des performances de navigation optimales dans un superbe design.

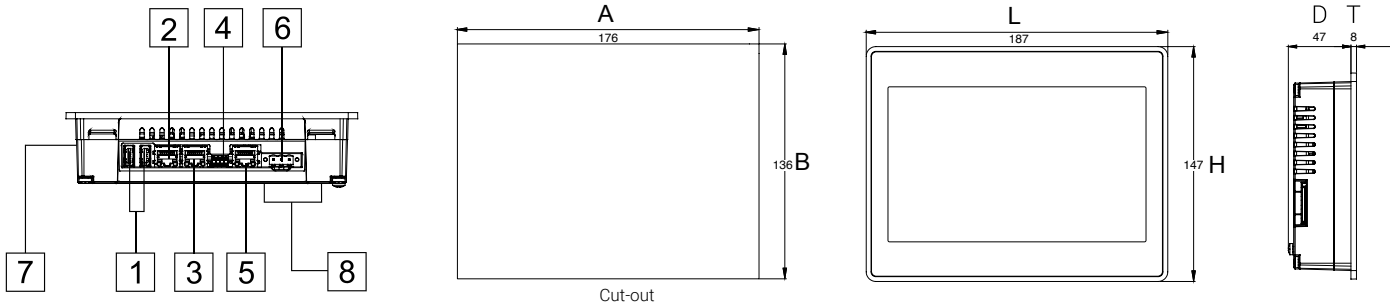
L'écran tactile capacitif projeté en verre et l'écran large brillant garantissent d'excellentes performances optiques ; avec le support de la programmation gestuelle multitouch, ils peuvent créer les interfaces humaines les plus naturelles.

CARACTÉRISTIQUES TECHNIQUES

Modèle	G-Vision 66-070-54-00-00	G-Vision 66-101-54-00-00	G-Vision 66-156-54-00-00	G-Vision 66-215-54-00-00
Ressources système				
Écran - Couleurs	7 TFT 16:9 LED - 16M	10,1 TFT 16:9 LED - 16M	15,6 TFT LED - 16M	21,5 TFT LED - 16M
Résolution	800x480 WVGA	1280x800 WXGA	1366x768, HD	1920x1080, full HD
Luminosité	500 cd/m2		400 cd/m2	300 cd/m2
Atténuation	Oui			
Écran tactile	Capacitif projeté en véritable verre, multitouch			
CPU	Quad core RISC 64 bits - 1,6 GHz			
Système d'exploitation	Linux			
Flash	4 Go			
RAM	2 Go			
FRAM	64 Ko			
Horloge temps réel, sauvegarde RTC	Oui			
Interface				
Port Ethernet	3 (port 0 - 10/100/1000, port 1 - 10/100, port 2 - 10/100)			
Port USB	2 (Host V2.0, max. 500 mA)			
Port série	1 (RS-232, RS-485, RS-422, configurable par logiciel). Max 3 ports série utilisant des modules enfichables.			
Carte SD	Oui			
Avertisseur sonore	Oui			
Expansion	2 emplacements pour modules enfichables			
Valeurs nominales				
Alimentation	24 Vcc (de 10 à 32 Vcc)			
Consommation de courant	0,7 A à 24 Vcc (max.)	1,0 A à 24 Vcc (max.)	1,2 A à 24 Vcc (max.)	1,7 A à 24 Vcc (max.)
Batterie	Batterie au lithium rechargeable, non remplaçable par l'utilisateur			
Protection d'entrée	Électronique			
Conditions ambiantes				
Température de fonctionnement	De -20 °C à +60 °C (installation verticale). Les modules enfichables et les périphériques USB peuvent limiter la température maximale à +50 °C			
Température de stockage	De -20 °C à +70 °C			
Humidité de fonctionnement/ stockage	5-85 % de HR, non condensante			
Classe de protection	IP66 (avant), IP20 (arrière) Type : 12, 4X			
Hauteur de fonctionnement	De 0 à 2000 m			
Dimensions et poids				
Façade LxH	187x147 mm (7,36x5,79")	282x197 mm (11,10x7,80)	422x267 mm (16,6x10,5)	552x347 mm (21,7x13,66)
Découpe AxB	176x136 mm (6,93x5,35")	271x186 mm (10,67x7,32")	411x256 mm (16,18x10")	541x336 mm (21,30x13,22")
Profondeur D+T	47+8 mm (1,85+0,31")	56+8 mm (2,20+0,33)		56+8,5 mm (2,20x 0,33")
Poids	1,5 kg	2,5 kg	4,1 kg	6,1 kg
Homologations				
CE	Émission EN 61000-6-4, Immunité EN 61000-6-2 pour installation en milieu industriel			
UL	cULus : UL61010-1 / UL61010-2-201			
UL	cULus : Classe 1 Div 2			

DIMENSIONS

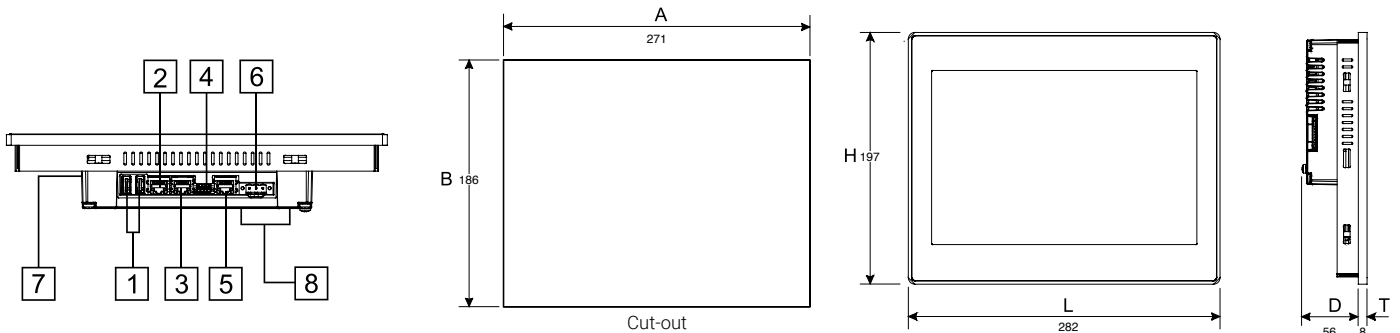
G-Vision 66-070-54-00-00



- | | |
|-------------------------------|--|
| 1 USB ports 1 and 2 | 5 Ethernet port 0 (10/100/1000 Mb) |
| 2 Ethernet port 2 (10/100 Mb) | 6 Power supply |
| 3 Ethernet port 1 (10/100 Mb) | 7 SD Card slot |
| 4 Serial port | 8 2 Expansion slots for plugin modules |

Code	Modèle	Description
F086923	G-Vision 66-070-54-00-00	7 couleurs TFT grand écran avec écran tactile capacitif projeté multitouch. 3 ports Ethernet, 1 port série, 2 ports USB.

G-Vision 66-101-54-00-00

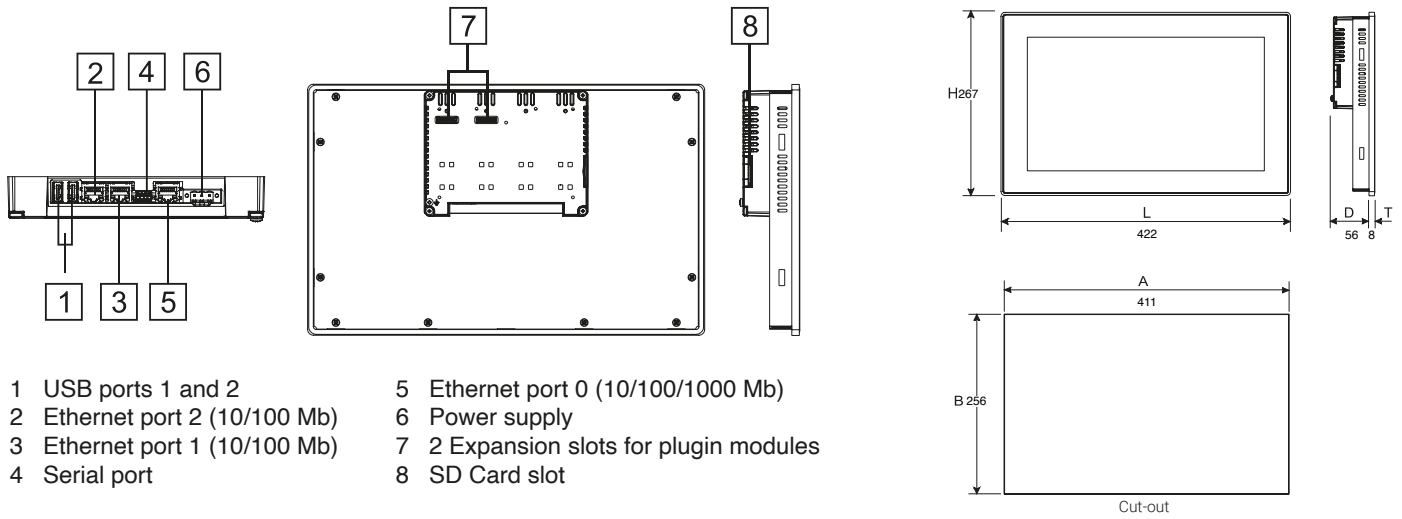


- | | |
|-------------------------------|--|
| 1 USB ports 1 and 2 | 5 Ethernet port 0 (10/100/1000 Mb) |
| 2 Ethernet port 2 (10/100 Mb) | 6 Power supply |
| 3 Ethernet port 1 (10/100 Mb) | 7 SD Card slot |
| 4 Serial port | 8 2 Expansion slots for plugin modules |

Code	Modèle	Description
F086929	G-Vision 66-101-54-00-00	10.1 couleurs TFT grand écran avec écran tactile capacitif projeté multitouch. 3 ports Ethernet, 1 port série, 2 ports USB.

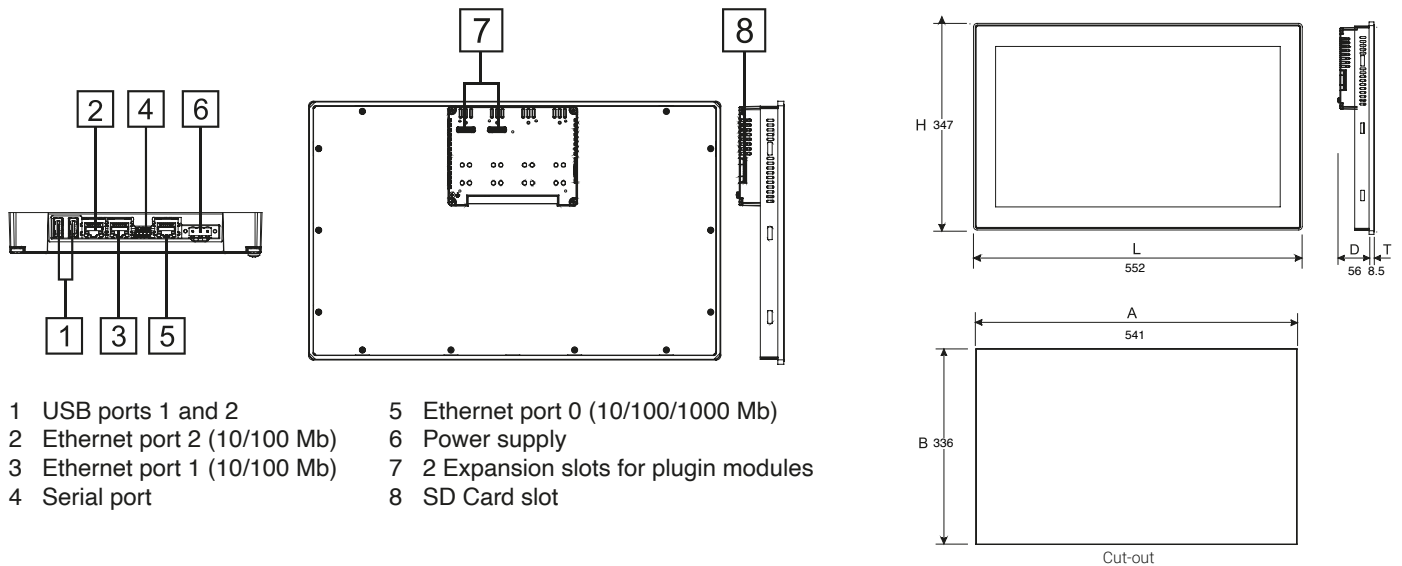
DIMENSIONS

G-Vision 66-156-54-00-00



Code	Modèle	Description
F086933	G-Vision 66-156-54-00-00	15.6 couleurs TFT grand écran avec écran tactile capacitif projeté multitouch. 3 ports Ethernet, 1 port série, 2 ports USB.

G-Vision 66-215-54-00-00



Code	Modèle	Description
F086941	G-Vision 66-215-54-00-00	21.5 couleurs TFT grand écran avec écran tactile capacitif projeté multitouch. 3 ports Ethernet, 1 port série, 2 ports USB.

CODIFICATION DE COMMANDE

G-Vision - - - - -

Degré de protection	
IP 66 avant, IP20 arrière Montage affleurant Alimentation filaire 24 Vcc 0,6-1,7 A	66

Taille de l'écran	
7,0" TFT 16:9 - 16 millions de couleurs Résolution 800x480	070
10,1" TFT 16:9 - 16 millions de couleurs Résolution 1280x800	101
15,6" TFT 16:9 - 16 millions de couleurs Résolution 1366x768	156
21,5" TFT 16:9 - 16 millions de couleurs Résolution 1920x1080 FULL HD	215

Expansion	
00	absente

Réservé	
00	réservé

Processeur	
54*	i.MX8M Mini Quad ARM Cortex-A53 1,6 GHz 2 Go de RAM - Disque Flash de 8 Go

Gefran Soluzioni Srl

Via Galvani, 8 - 25050 Provaglio D'Iseo (Bs) - Italy

Phone +39 030 9888.1 Fax +39 030 9888256

Internet: <http://www.gefran.it>

GEFRAN

DTS_G-Vision 66_10-2021_FRA