

Berührungsloser Linearwegaufnehmer mit der magnetostruktiven Technologie HYPERWAVE. Da die Position vom Positionsmagneten berührungslos erfasst wird, arbeitet dieser Wegaufnehmer verschleißfrei und hat folglich eine quasi unbegrenzte Lebensdauer. Hoher Schutz gegen äußere Einflüsse und EMV-Störfestigkeit.

Wichtigste Eigenschaften

- Berührungslose Technologie mit hoher Lebensdauer
- Wege von 50 bis 4000mm
- Geführter oder freier Positionsmagnet
- Große Auswahl an Analogausgängen (in Spannung oder Strom) für die direkte Messung von Weg und Geschwindigkeit oder die inverse Messung (nur Weg)
- Modelle mit einem oder zwei Positionsmagneten lieferbar.
- Versorgungsspannung 24VDC $\pm 20\%$
- Vibrationsfestigkeit (DIN IEC68T2/6 15g)
- Schutzart IP67
- Betriebstemperaturbereich: -30...+85°C
- Elektromagnetische Verträglichkeit 2014/30/EU (EMV)
- Konform zur RoHS-Richtlinie 2011/65/EU

Hohe Ablesegenauigkeit der Messung hinsichtlich Nichtlinearität, Wiederholbarkeit und Hysterese. Hohe Widerstandsfestigkeit gegenüber Vibrationen und mechanischen Stößen, breiter Betriebstemperaturbereich und daher für den rauen Einsatz in Industrieumgebungen geeignet.



Dieses Symbol auf dem Etikett des Produkts weist darauf hin, dass die Betriebsanleitung des Produkts weitere Anweisungen enthält. Zur Gewährleistung der fachgerechten und sicheren Installation die in dieser Anleitung enthaltenen Anweisungen und Warnungen strikt beachten. Aus einer vernünftigerweise vorhersehbaren Fehlanwendung, also einer Verwendung in einer laut Betriebsanleitung nicht beabsichtigten Weise, darf keine Gefährdung entstehen. Die vollständige Betriebsanleitung kann auf der Website www.gefran.com heruntergeladen werden.
UL-Dateinummer E216851

TECHNISCHE EIGENSCHAFTEN	
Modell	von 50 bis 4000 mm
Gemessene Größe	Weg / Geschwindigkeit
Abtastrate für Position (typisch)	0,5 ms bis 3 ms (vom Weg abhängig)
Messbereich Geschwindigkeit	min 0 .. 0,1 m/s max 0 .. 10 m/s
Genauigkeit Geschwindigkeitsausgang	< 2% (im gesamten Messbereich)
Schock nach DIN IEC68T2-27	100g - 11ms - Einzelzyklus
Vibration nach DIN IEC68T2-6	15g / 10...2000Hz
Verstellgeschwindigkeit	≤ 10 m/s
Max. Beschleunigung	≤ 100 m/s ² Verstellung
Auflösung	16 bit (max. Ausgangsrauschen 5 mVpp)
Positionsgebertyp (siehe Anmerkung)	Geführter Positionsmagnet Getrennter freier Positionsmagnet
Betriebstemperatur (*)	-30...+85°C
Lagertemperatur	-40...+100°C
Temperaturkoeffizient	0.005% F.S. / °C
Schutzart	IP67

(*) Die Abschnitte „Elektrische Anschlüsse“ und „Zubehör auf Anfrage“ sind eventuell begrenzt.

Anmerkung:

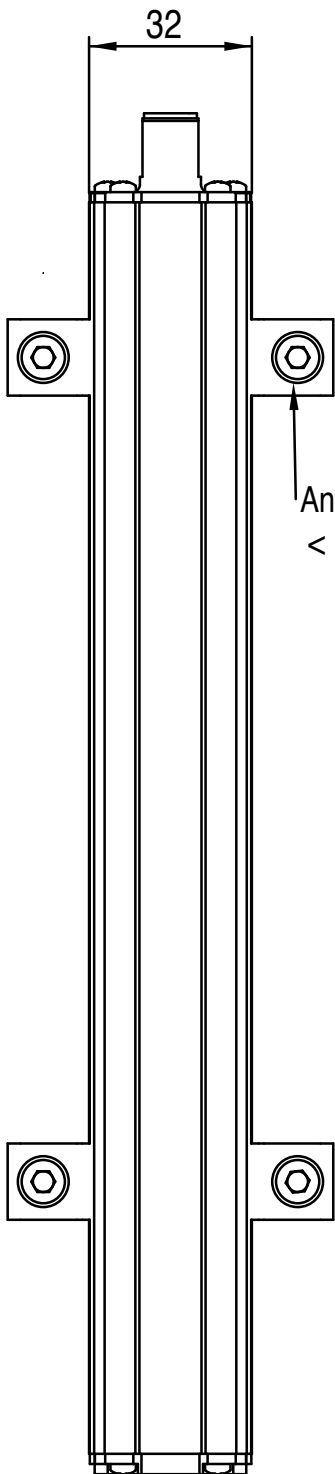
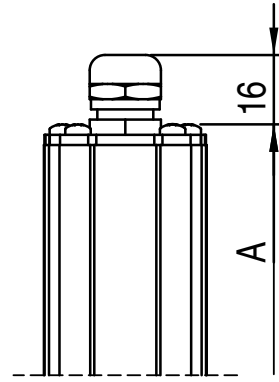
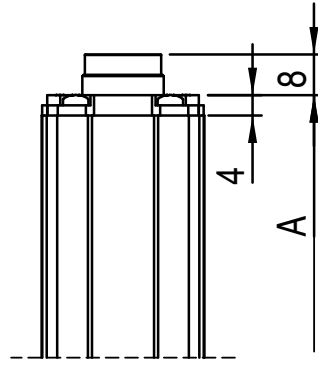
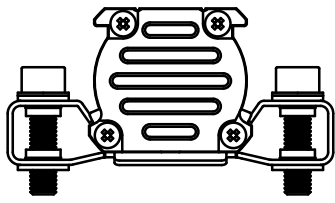
- 1) Für Wege > 2500mm geführte oder freie Positionsmagneten mit einem maximalen Abstand von 4mm verwenden.
- 2) Bei den Versionen mit mehreren Positionsmagneten müssen diese im gleichen Abstand und bei der gleichen Temperatur arbeiten.

ELEKTRISCHE EIGENSCHAFTEN		
Ausgangssignal	0...10V (N/P/Y)	4...20mA (E/F/H) 0...20mA (B/C/D)
Nennversorgungsspannung	24 Vdc $\pm 20\%$	24 Vdc $\pm 20\%$
Max. Restwelligkeit der Versorgungsspannung	1Vpp	1Vpp
Max. Stromaufnahme (**)	70mA	90mA
Max.Ausgangsbelastung	5k Ω	< 500 Ω
Max.Ausgangsrauschen	< 5mVpp	< 5mVpp
Max.Ausgangswert	12V	30mA
Ausgangswert im Fehlerfall	10.5V	21mA
Elektrische Isolation	500V (*)	500V (*)
Verpolschutz	Ja	Ja
Überspannungsschutz	Ja	Ja
Schutz gegen Stromversorgung in Ausgabe	Ja	Ja

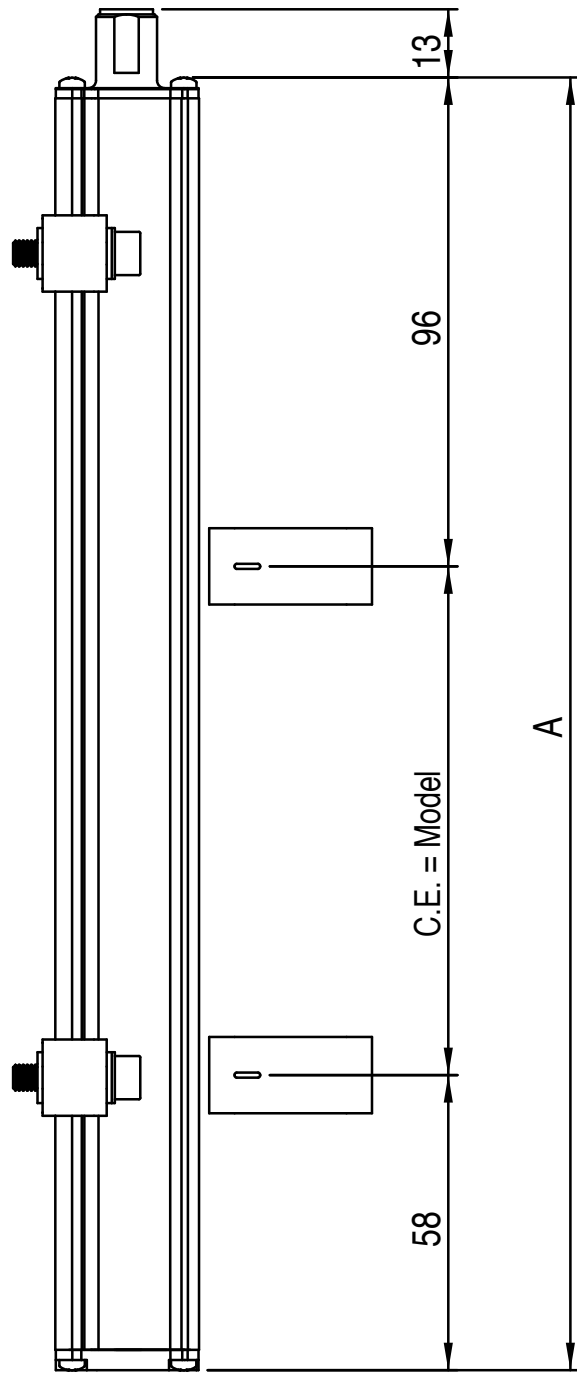
(*) Suppressordiode 30V 0,4J montiert gegen Spannungsspitzen

(**) Die Geräte müssen an eine Stromversorgung Klasse 2 (nach NEC) oder LPS (nach EN 60950) angeschlossen werden. Sind die Geräte fest an der Maschine angeschlossen, ist es notwendig, einen externen Schalter oder Lasttrennschalter und einen Überstromschutz vorzusehen.

ABMESSUNGEN



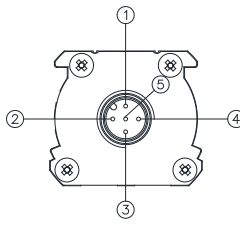
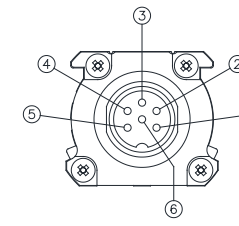
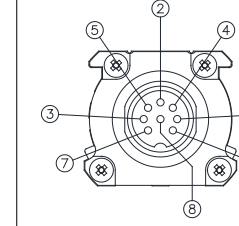
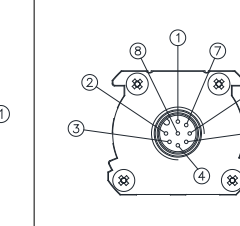
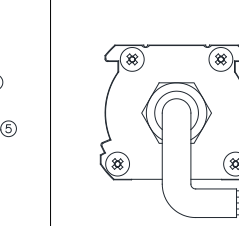
Anzugsmoment
< 1.1 Nm



ELEKTRISCHE / MECHANISCHE DATEN

Modell	50		75		100		130		150		350		360		400		450		500		550		600		650		1200		1250		1300		1400		2250		2500		2750		3000		3250		3500		3750		4000		
	175	200	225	250	300	700	750	800	850	900	950	1000	1100	1500	1750	2000																																			
Abtastrate	ms	0,5										1										1,5										2										3									
Elektrischer Nutzweg	mm	Modell																																																	
Unabhängige Linearität	± %/FS	Typical: $\leq \pm 0,01$ % v. Ew. (min $\pm 0,060$ mm) mit geführtem Positionsmagneten max: $\leq \pm 0,02$ % v. Ew. mit freiem Positionsmagneten bei einem Abstand zwischen 2 und 5 mm max: $\leq \pm 0,04$ % v. Ew. mit freiem Positionsmagneten bei einem Abstand zwischen 5 und 7 mm																																																	
Gesamtlänge (A)	mm	Modell + 154																																																	
Wiederholbarkeit	mm	<0,01 (begrenzt durch die Auflösung der Ausgabewert)																																																	
Hysterese	mm	<0,01 (begrenzt durch die Auflösung der Ausgabewert)																																																	

ELEKTRISCHER ANSCHLUSS

AUSGANG WPA-A-A	AUSGANG WPA-A-B	AUSGANG WPA-A-C	AUSGANG WPA-A-H	AUSGANG WPA-A-F/R
				

Funktion	STECKER				KABEL	KABEL OPTIONAL FÜR	
	WPA-A-A	WPA-A-B	WPA-A-C(***)	WPA-A-H	WPA-A-F/R	WPA-A-A	WPA-A-H
	5 polig M12	6 polig M16	8 polig M16	8 polig M12	Standard kabel	5-adriges kabel verdrahtet	8-adriges kabel verdrahtet
Ausgang Positionsmagnet 1 0...10V 4...20mA 0...20mA	1	1	5 (1*)	5	Grau	Braun	Grün
GND Ausgang Positionsmagnet 1 (0V)	2	2	2	1	Rosa	Weiß	Gelb
IPositionsmagnet 1 Ausgang Positionsmagnet 2 Ausgang Geschwindigkeit 0...10V 4...20mA 0...20mA	3	3	3	3	Gelb	Dunkelblau	Rosa
GND Positionsmagnet 1 Ausgang Positionsmagnet 2 Ausgang Geschwindigkeit (0V)	2	4	6	2	Rosa	Weiß	Grau
Spannungsversorgung+	5	5	7	7	Braun	Grau	Braun
Spannungsversorgung GND	4	6	8	6	Weiß	Schwarz	Dunkelblau
n.c.	-	-	4	4	-	-	Rot
n.c.	-	-	1(5*)	8	-	-	Weiß
Temperaturbereiche	-25+80 °C	-30+85 °C	-30+85 °C	-30+85 °C	-30+80 °C / -30+75 °C	-25+80 °C	-25+80 °C

(*) = für Version 4...20mA / 0...20mA

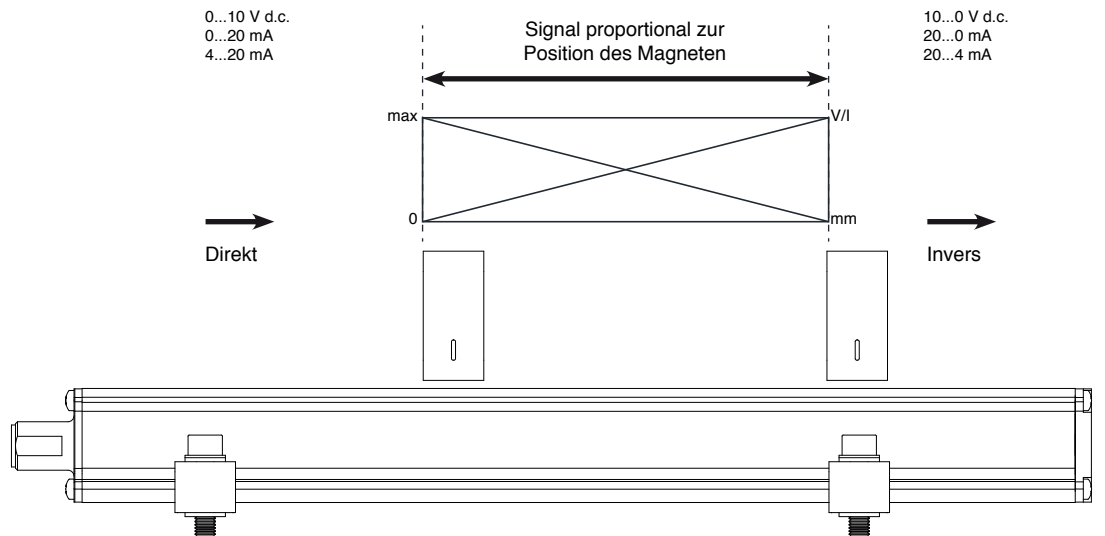
(**) Die Werte der Betriebstemperatur beziehen sich, sofern nicht ausdrücklich anders angegeben, auch auf UL-Umgebungen

Das Gehäuse des Wegaufnehmers darf nur auf der Seite des Überwachungssystems mit dem Schirm des Kabels geerdet werden.

(***) UL-Zertifizierung nicht verfügbar

ANALOGAUSGANG

Der magnetostriktive Wegaufnehmer WPA-A hat einen direkten und invertierten Analogausgang in Spannung oder in Strom mit einem zur Position des Positionsmagneten proportionalen Signal. Bei Anschluss an eine Steuerung oder ein Messgerät ist keine elektronische Aufbereitung des Signals erforderlich.



BESTELLNUMMER

Wegaufnehmer **W P A A**

Analogausgang **A**

Steckertypen

Ausgang 5-polig Stecker M12	A
<i>Auf Anfrage lieferbar</i>	
Ausgang 6-poliger Stecker DIN45322	B
Ausgang 8-poliger Stecker DIN45326	C
Ausgang 8-poliger Stecker M12	H
Kabelausgang PVC	F
Kabelausgang PUR hohe Flexibilität	R

Model

Ausgänge

0...10Vdc	1 Positionsmagnet	N
0...10Vdc	1 Positionsmagnet, Weg und Geschwindigkeit	P
0...10Vdc	2 Positionsmagneten (Mindestweg 360 mm)	Y
4...20mA	1 Positionsmagnet	E
4...20mA	1 Positionsmagnet, Weg und Geschwindigkeit	F
4...20mA	2 Positionsmagneten (Mindestweg 360 mm)	H
<i>Auf Anfrage lieferbar</i>		
..20mA	1 Positionsmagnet	B
0...20mA	1 Positionsmagnet, Weg und Geschwindigkeit	C
0...20mA	2 Positionsmagneten (Mindestweg 360 mm)	D
0...+5Vdc	1 Positionsmagnet	K

0 0 0 0 X 0 0 0 X 0 0 X 0 X X

Geschwindigkeitsausgang

*Nur für Analogausgang
Option C, F, P*

Max. messbare Geschwindigkeit:
0.1...10.0 m/s

00.0 Funktion nicht erforderlich

00	Ausgang A, B, C, H
<i>Kabellänge Ausgänge F</i>	
00	1 m
05	5 m
10	10 m
15	15 m

Auf Anfrage sind von der Standardausführung abweichende mechanische und/oder elektrische Eigenschaften möglich.

Beispiel: WPA-A-B-0400-N, PKIT090, PCUR210

Wegaufnehmer Modell WPA, Analogausgang, 6-poliger Stecker, Modell 400, Ausgang 0...10VDC, Befestigungsbügel PKIT090, Standard-Positionsmagnet PCUR210.

POSITIONSGEBER

PCUR202/PCUR230



Freier Positionsmagnet

PCUR210



Geführter Positionsmagnet,
flaches Axialgelenk

PCUR211

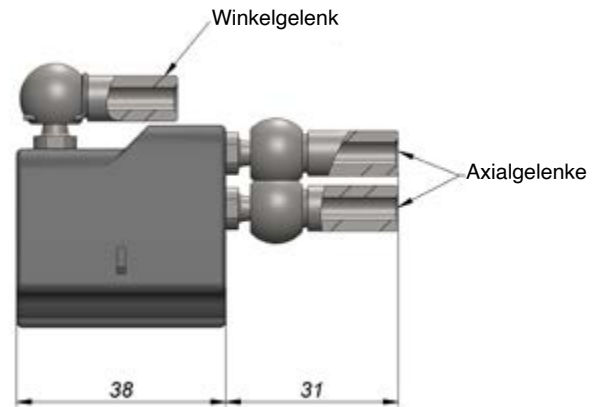
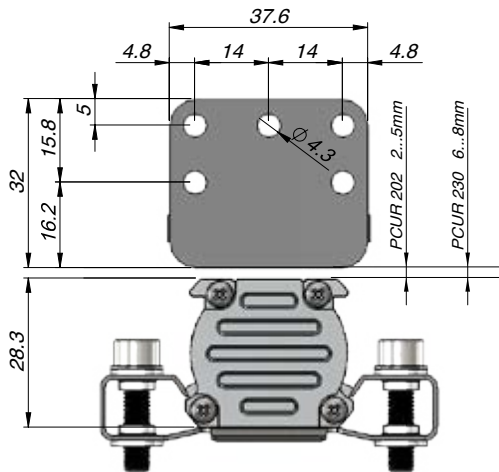
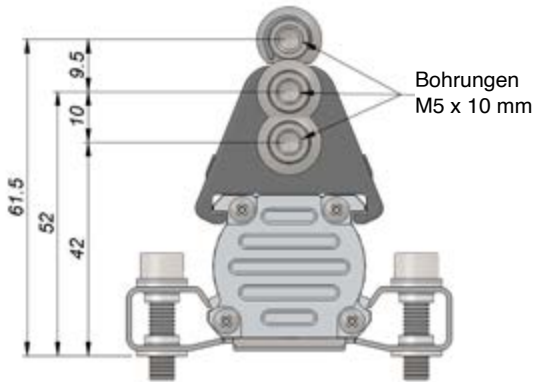


Geführter Positionsmagnet,
hohes Axialgelenk

PCUR212



Geführter Positionsmagnet,
Winkelgelenk



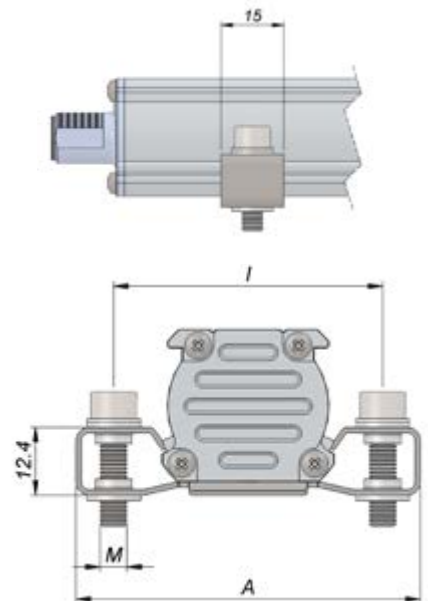
BEFESTIGUNGSBÜGEL



Befestigungsbügel (2 Befestigungsbügel pro Satz)

Befestigungsbügel aus Stahl, Lochabstand 42,5 mm	090
Befestigungsbügel aus Stahl, Lochabstand 50 mm	091

Code	Lochabstand	Schraube	Abmessungen
PKIT090	42.5	M4	56
PKIT091	50	M5	63.5



OPTIONALE STECKVERBINDER

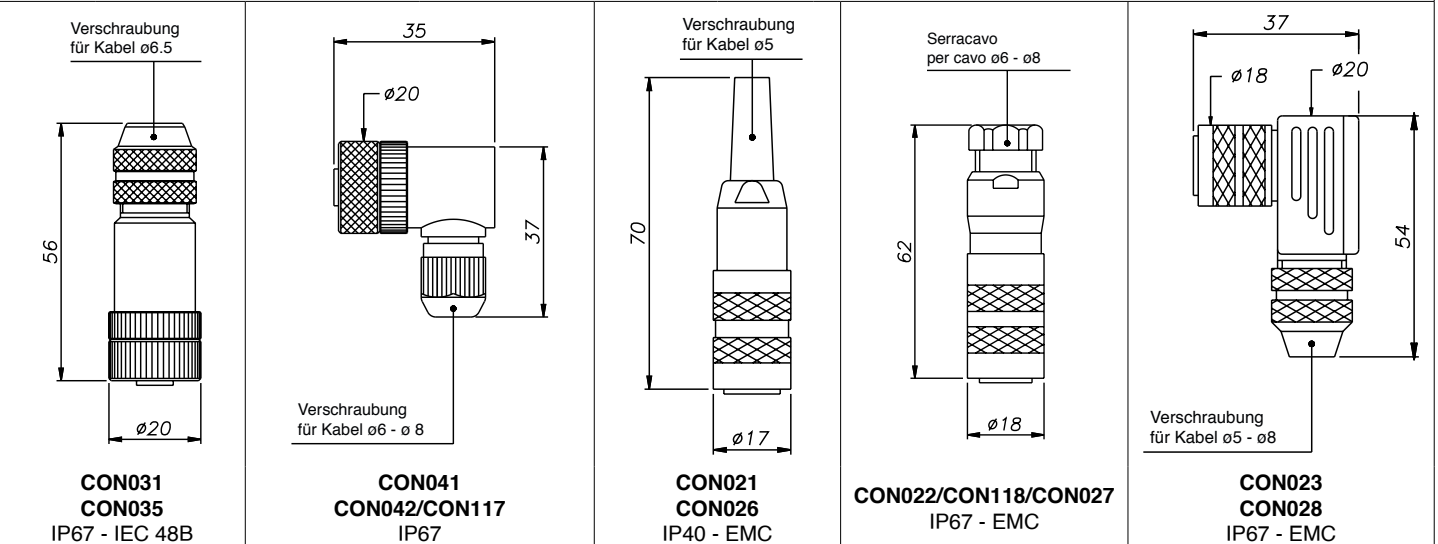
Für Ausgänge A-H, Stecker Gewinde M12

Kodes: **CON031** für 5-poligen Ausgang (WPA-A-A)
CON041 für 5-poligen Ausgang (WPA-A-A)
CON035 für 8-poligen Ausgang (WPA-A-A)
CON042 für 8-poligen Ausgang (WPA-A-H)*
CON117 für 8-poligen Ausgang (WPA-A-H)

Für Ausgänge B-C, Stecker Gewinde M16

Kodes: **CON021** für 6-poligen Ausgang (WPA-A-B)
CON022 für 6-poligen Ausgang (WPA-A-B)*
CON023 für 6-poligen Ausgang (WPA-A-B)
CON026 für 8-poligen Ausgang (WPA-A-C)
CON027 für 8-poligen Ausgang (WPA-A-C)
CON028 für 8-poligen Ausgang (WPA-A-C)
CON118 für 6-poligen Ausgang (WPA-A-B)

Einstecktiefe des Steckers: 10mm



Temperaturbereiche

CON031/CON035	CON041	CON042/CON117	CON021/CON026	CON022/CON118/CON027	CON023/CON028
-30+85 °C	-25+85 °C	-30+85 °C	-30+85 °C	-30+85 °C	-30+85 °C

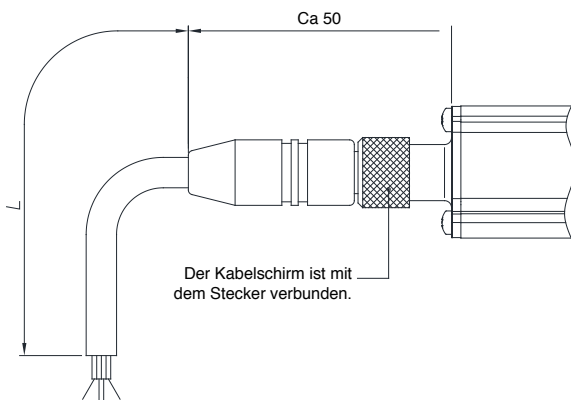
* UL-Zertifizierung nicht verfügbar

Hinweis:

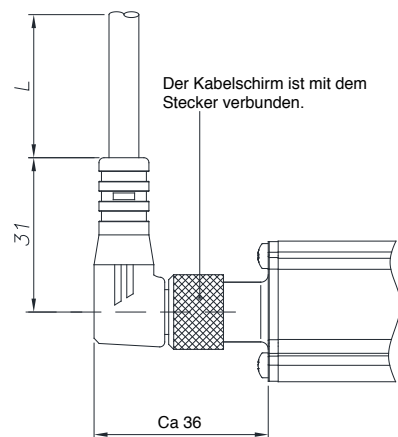
- Die IP Schutzarten werden nur mit korrekt montiertem Stecker erreicht, und gelten nur in montiertem Zustand. (Stecker aufgesteckt)
- Nennwerte der Temperatur beziehen sich, sofern nicht ausdrücklich anders angegeben, auch auf UL-Umgebungen
- Als Verlängerungskabel der cULus Anwendungen empfehlen wir die Verwendung eines 6-poligen Kabels 26AWG Style 2464.

OPTIONALE KABEL AUSGÄNGE

VERDRAHTETES KABEL MIT GERADEM STECKER



VERDRAHTETES KABEL MIT WINKELSTECKER



Kode 5-adriges Kabel		WPA-A-A	
Länge "L"		KODE	
		Kabel mit geradem Stecker	Kabel mit Winkelstecker
2	mt	CAV011	CAV021
5	mt	CAV012	CAV022
10	mt	CAV013	CAV023
15	mt	CAV015	CAV024*/CAV280

Kode 8-adriges Kabel		WPA-A-H	
Länge "L"		KODE	
		Kabel mit geradem Stecker	Kabel mit Winkelstecker
2	mt	CAV002	CAV005
5	mt	CAV003	CAV006
10	mt	CAV004*/CAV281	CAV007
15	mt	CAV009*/CAV282	CAV008

* UL-Zertifizierung nicht verfügbar

Informationen zur elektrischen Installation und die Konformitätserklärung stehen zum Herunterladen auf der Webseite www.gefran.com zur Verfügung. Die Firma **GEFRAN spa** behält sich das Recht vor, jederzeit und ohne Vorankündigung Änderungen an Design und Funktionen vorzunehmen.

GEFRAN

GEFRAN spa
via Sebina, 74
25050 PROVAGLIO D'ISEO (BS) - ITALIA
ph. 0309888.1 - fax. 0309839063
Internet: <http://www.gefran.com>

DTS_WPA-A_11-2021_DEU