



# ADV200-HC

## INVERTER PER SISTEMI HOIST & CRANE



### EFFICIENTE ED AFFIDABILE CON OGNI TIPO DI CARICO

- DRIVE UNIVERSALE PER GESTIRE SIA SOLLEVAMENTO CHE TRASLAZIONE
- OPERAZIONI SICURE ATTRAVERSO LE FUNZIONI DEDICATE INTEGRATE
- ALTA EFFICIENZA ENERGETICA CON L'OPZIONE ALIMENTATORE RIGENERATIVO

<p>Gestione freno</p>  <p>Gestione Freno integrato per un controllo accurato di arresto e avvio</p>	<p>Anti-Sway</p>  <p>Prevenzione delle oscillazioni meccaniche durante i movimenti del materiale</p>	<p>Gestione Joystick</p>  <p>Ingresso Joystick per una completa movimentazione della gru</p>	<p>Hoist Speed up</p>  <p>Accelerazioni controllate del movimento di sollevamento in condizioni di basso carico</p>	<p>Anti-Impact</p>  <p>Prevenzione di danneggiamento del carico in caso di impatto</p>
--	---	---	--	---

## SPECIFICHE / RANGE / DIMENSIONI

Modelli	RANGE POTENZE (kW)																															
	0,75	1,5	2,2	3	4	5,5	7,5	11	15	18,5	22	30	37	45	55	75	90	110	132	160	200	250	315	355	400	500	630	710	900	1000	1350	1650
ADV200-HC	Taglia 1				Taglia 2				Taglia 3				Taglia 4			Taglia 5			Size 6		Taglia 7					Paralleli taglie 7 (*)						

(\*) Dalla taglia 400 kW gli inverter sono composti da una unità MASTER e da una o più unità SLAVE.

### CARATTERISTICHE PRINCIPALI

#### Il drive ideale per il settore Hoist & crane

Le funzionalità specifiche, la robustezza, gli standard di sicurezza nonché la flessibilità applicativa, fanno di ADV200-HC l'inverter ideale per soddisfare le esigenze operative dei sistemi Hoist & Crane più evoluti.

#### Semplice ed Intelligente

Una gamma di inverter sempre più intelligenti con prestazioni e controlli altamente evoluti, ma allo stesso tempo semplici nella programmazione e nell'installazione.

#### Ogni tipo di carico

Con l'inverter ADV200-HC, GEFRAN propone una soluzione di controllo globale e unica applicabile per ogni tipo di movimentazione.

### CARATTERISTICHE GENERALI

Alimentazioni	380V <sub>CA</sub> ... 690V <sub>CA</sub> , 50-60 Hz
Range potenze	0,75kW ... 1,65MW
Frequenza massima di uscita	500Hz (1007 ... 72000), 200Hz (72500 ... 1650kW)
Unità di frenatura a IGBT	Taglie 1007 ... 5550: Interna (con resistenza esterna); coppia di frenatura 150 % MAX Taglie ≥ 5750: Esterna opzionale (serie BUy)
Sovraccarico	Servizio Pesante: 150 % x I <sub>n</sub> (1' ogni 5'), 180 % x I <sub>n</sub> (per 0,5"). Servizio Leggero: 110 % x I <sub>n</sub> (1' ogni 5')
Controllo	Vettoriale ad anello aperto e Vettoriale con retroazione; V/f ad anello aperto e V/f con retroazione
Funzioni specifiche	Gestione Freno, Ingresso Joystick, Multivelocità & Multirampa, Overtravel, Hoist Speed up, Low speed zone, Anti-Sway, Anti -Impact
Schede opzionali	Fino a 3 opzioni integrabili a bordo drive Scheda "Safety STO" in conformità alla direttiva SIL3 per la sicurezza macchine (nei modelli ADV200-HC-...+SI)
Opzione Efficienza Energetica	Tramite Alimentatore Rigenerativo Active Front End AFE200
SW di programmazione	GF-eXpress (5 lingue)
PLC	PLC evoluto in ambiente di programmazione standard IEC61131-3
Grado di protezione	Standard IP20 (IPO0 taglie 7 e paralleli)
Gestione Bus di Campo	DeviceNet, CANopen®, Modbus RTU, EtherCAT, GDnet, PROFIBUS-DP, Ethernet IP, PROFINET
Marchi	CE, UL, cUL.

CANopen

EtherCAT

GDNET

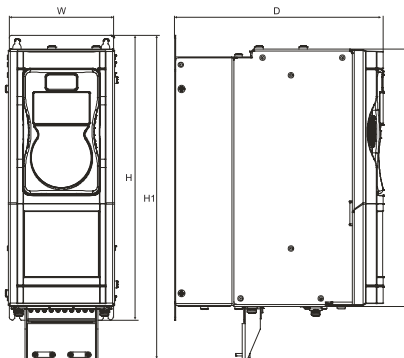
DeviceNet

EtherNet/IP

Modbus

PROFIBUS

PROFINET



### DIMENSIONI - mm

Taglie meccaniche	W	H (H1)	D
1	118	322 (348)	235
2	150	392 (440)	250
3	180	517 (557)	250
4	268	616 (682)	270
5	311	767 (853)	325
6	422	878	360
7	417	1407	485



**Drive & Motion Control Unit**  
Via Carducci, 24  
21040 GERENZANO (VA) ITALY  
Ph. +39 02967601  
Fax +39 029682653  
info.motion@gefran.com

**Technical Assistance:**  
technohelp@gefran.com  
**Customer Service**  
motioncustomer@gefran.com  
Ph. +39 02 96760500  
Fax +39 02 96760278



FM 608910



**GEFRAN**