



### Applications principales

- Lignes d'extrusion
- Presses pour le caoutchouc
- Bancs d'essais
- Installations de transformation pour l'industrie agro-alimentaire
- Thermomètre
- Hygromètre

### Caractéristiques principales

- Entrée universelle configurable au moyen du clavier
- Code de protection réglable
- Possibilité de configuration par PC
- Alimentation pour capteur/transmetteur
- Possibilité de linéarisation de thermocouple personnalisée
- Linéarisation interne pour affichage en unités industrielles
- Indication de la grandeur mesurée par étiquette autocollante en face avant (pour les unités physiques les plus courantes)

### GENERALITES

Le modèle 4T est un indicateur de tableau au format 96x48mm (1/8 DIN) réalisé en technologie CMS.

L'interface opérateur, protégée par une membrane en Lexan (offrant une protection IP65), est constituée de 3 touches, et de 3 ou 4 chiffres.

Le circuit d'entrée permet le raccordement d'une large gamme de capteurs:

- Thermocouples types J, K, R, S, T, B, E, N, L GOST, U, G, D, C
- Thermorésistances Pt100 ou JPt100, 2 ou 3 fils
- Thermistances PTC et NTC
- Signaux linéaires 0...60/12...60mV, 0...20/4...20mA, 0...10/2...10/0...5/1...5/0...1/0,2...1V

La sélection se fait au moyen du clavier et par le raccordement aux bornes d'entrées correspondantes.

La programmation de l'appareil est facilitée par le regroupement des paramètres en blocs fonctionnels et par la possibilité de sélectionner un menu de configuration simplifié.

La configuration peut également être réalisée grâce à un kit de programmation composé d'un câble

de liaison PC/Indicateur et d'un logiciel dédié fonctionnant sous Windows (voir fiche technique cod. WINSTRUM).

Un code de protection software (protégé par mot de passe) permet de restreindre l'accès à la visualisation et/ou la modification des paramètres de configuration.

### CARACTERISTIQUES TECHNIQUES

#### ENTRÉES

Précision 0,2% de Pleine Echelle  $\pm 1$  digit.

Durée d'échantillonnage standard 120 msec pour sondes de température et réglable jusqu'à une valeur minimale de 15 msec pour les signaux linéaires, avec réduction de la résolution à 4000 points. La position du point décimal est configurable pour les entrées par signaux linéaires. Pour les entrées par TC, RTD, PTC, NTC une seule décimale est admise. La plage d'indication maximale est de -199.9...999.9 (affichage à 4 chiffres) ou -99.9...99.9 (3 chiffres avec signe).

Identification de thermocouple coupé ou de PT100, PTC, NTC coupée ou en court-circuit.

Indication de dépassement inférieur ou supérieur de l'échelle, pour entrées linéaires.

#### TC - Thermocouples (4 chiffres)

J	0...1000°C / 32...1832°F
K	0...1300°C / 32...2372°F
R	0...1750°C / 32...3182°F
S	0...1750°C / 32...3182°F
T	-200...400°C / -328...752°F
B	44...1800°C / 111...3272°F

<b>E</b>	-100...750°C / -148...1382°F
<b>N</b>	0...1300°C / 32...2372°F
<b>L-GOST</b>	0...600°C / 32...1112°F
<b>U</b>	-200...400°C / -328...752°F
<b>G</b>	0...2300°C / 32...4172°F
<b>D</b>	0...2300°C / 32...4172°F
<b>C</b>	0...2300°C / 32...4172°F
<b>Personnalisé</b>	-1999...9999

#### TC - Thermocouples

##### (3 chiffres avec signe)

<b>J</b>	0...999°C / 32...999°F
<b>K</b>	0...999°C / 32...999°F
<b>R</b>	0...999°C / 32...999°F
<b>S</b>	0...999°C / 32...999°F
<b>T</b>	-200...400°C / -328...752°F
<b>B</b>	non disponible
<b>E</b>	-100...750°C / -148...999°F
<b>N</b>	0...999°C / 32...999°F
<b>L-GOST</b>	0...600°C / 32...999°F
<b>U</b>	-200...400°C / -328...752°F
<b>G</b>	0...999°C / 32...999°F
<b>D</b>	0...999°C / 32...999°F
<b>C</b>	0...999°C / 32...999°F
<b>Personnalisé</b>	-999...999

#### RTD - PT100 à 2 ou 3 fils

##### (4 chiffres)

PT100	-200...600°C / -328...1112°F
JPT100	-200...600°C / -328...1112°F

##### (3 chiffres avec signe)

PT100	-200...600°C / -328...999°F
JPT100	-200...600°C / -328...999°F

#### PTC

990Ω, 25°C -55...120°C / -67...248°F

#### NTC

1KΩ, 25°C -10...70°C / 14...158°F

#### DC - Signaux linéaires

Echelle réglable dans les limites suivantes:

-1999...9999 (4 chiffres)  
 -999...999 (3 chiffres avec signe)  
 0...60mV / 12...60mV  
 0...10V / 2...10V  
 0...5V / 1...5V  
 0...1V / 0,2...1V  
 0...20mA / 4...20mA

Impédance d'entrée pour signaux en tension: Ri > 1MΩ P.E. 60mV et 1V,  
 Ri > 10KΩ P.E. 5V et 10V.

Pour signaux en courant: Ri = 50Ω

Une linéarisation configurable sur 32 segments peut être utilisée.

#### ALIMENTATION

Standard:  
 100...240Vac/dc ± 10% max 18VA  
 Option:  
 11...27Vac/dc ± 10% max 11VA

50/60Hz, Protection par fusible interne non remplaçable pour l'utilisateur

#### ALIMENTATION

##### TRANSMETTEUR

24V ±10% non stabilisée, 50mA  
 15V pour transmetteur, 50mA  
 1,2V pour potentiomètre > 100Ω

#### CONDITIONS D'ENVIRONNEMENT

Température de travail: 0...50°C

Température de stockage: -20...70°C

Humidité relative: 20...85% sans condensation

#### MASSE

280g en version complète

## DESCRIPTION DE LA FACE AVANT

- A** - Affichage de la mesure  
hauteur 20mm (3 digits), 14mm (4 digits);  
couleur rouge
- B** - Etiquette autocollante pour unité de mesure
- C** - Touche "Fonction"
- D** - Touches "Incrémentation" et "Décrémentation"

4 chiffres

A



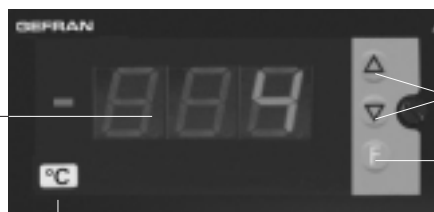
B

D

C

3 chiffres

A



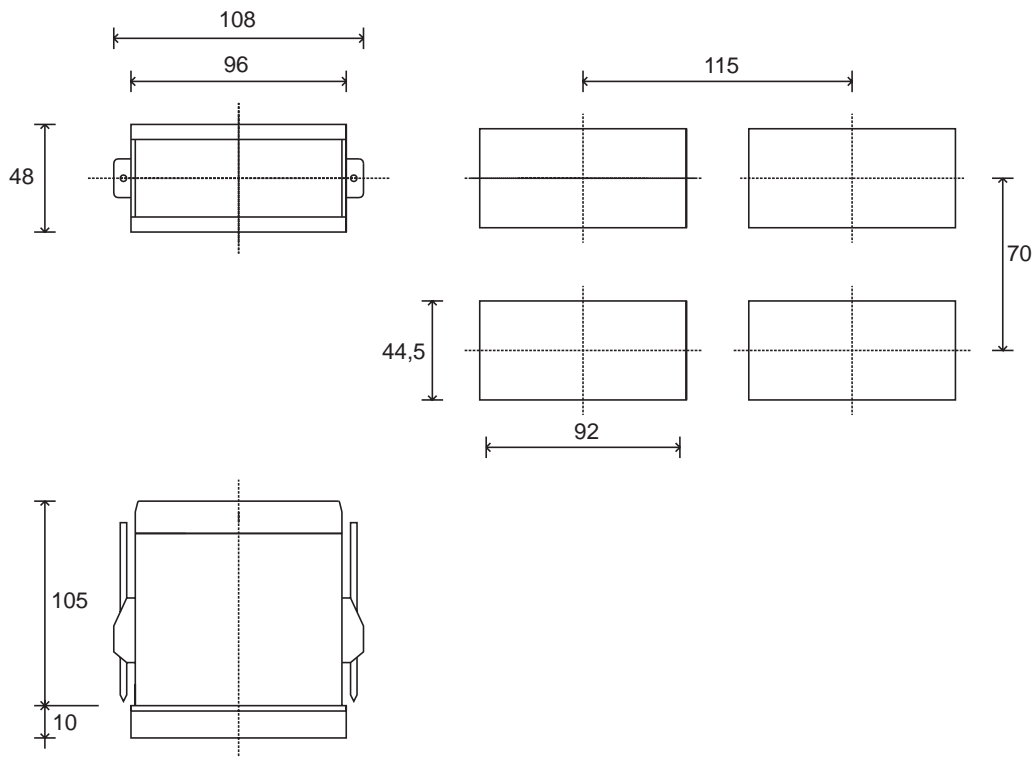
B

D

C

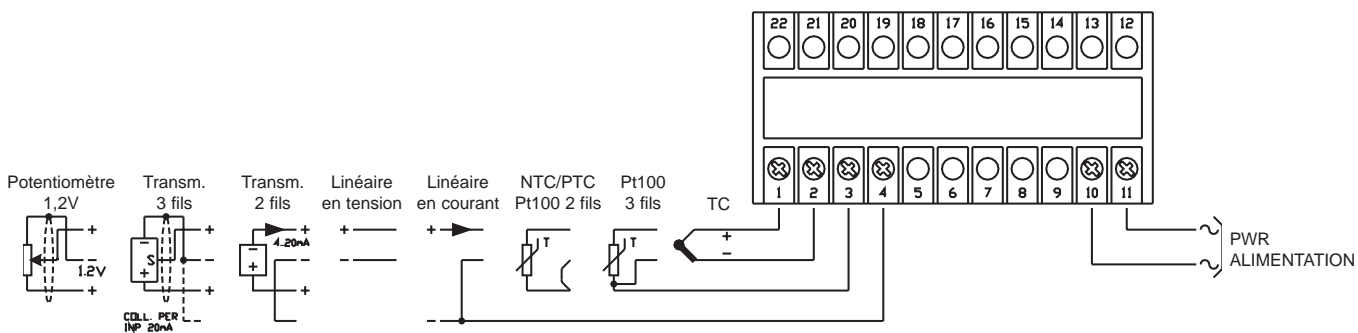
Protection en face avant: IP65

## DIMENSIONS ET DECOUPE D'ENCASTREMENT



Face avant: 96x48mm (1/8DIN). Profondeur 105mm

## SCHEMA DE RACCORDEMENT



Per une installation correcte, se conformer aux précautions décrites dans le manuel d'utilisation

## CODIFICATION DE COMMANDE

4T 96        

NOMBRE DE CHIFFRES	
3 + signe	3
4	4

ALIMENTATION	
0	11...27Vac/dc
1	100...240Vac/dc



ALIMENTATION TRANSMETTEUR	
0 0	Pas d'alimentation
Pour l'entrée T (en variante de RTD, PTC, NTC)	
0 1	1Vdc pour potentiomètre (*)
1 5	15Vdc pour transmetteur
2 4	24Vdc, 50mA
99	Toutes **

(\*) Pour entrée par potentiomètre, demander la version R77 (Rentrée > 10MΩ)

\*\* selectable (standard = 24Vdc)

Attention certaines fonctions ne sont pas cumulables ou dissociables, nous contacter pour connaître les modèles réalisables

GEFRAN spa se réserve le droit de modifier les spécifications de ses produits, à tout moment, sans préavis

	Conformity C/UL/US File no. E198546
	Produit conforme aux directives de l'Union Européenne 2004/108/CE et 2006/95/CE en référence aux normes génériques: <b>EN 61000-6-2</b> (immunité en environnement industriel) <b>EN 61000-6-3</b> (émission en environnement résidentiel) <b>EN 61010-1</b> (sécurité)

# GEFRAN

GEFRAN spa via Sebina, 74 - 25050 Provaglio d'Iseo (BS)  
Tel. 03098881 - fax 0309839063 - Internet: <http://www.gefran.com>

DTS\_4T96\_0509\_FRA