

Hauptanwendungen

- Extrusionsanlagen
- Spritzgießpressen für Kunststoffe
- Thermoformmaschinen
- Pressen für die Gummierstellung
- Abfüllmaschinen
- Verpackungsmaschinen
- Polymerisations- und Produktionsanlagen für die Herstellung von Kunstfasern
- Lebensmittelverarbeitende Maschinen
- Druckgießanlagen
- Kühlaggregate
- Klimazellen und Prüfstände
- Trockner für Keramik und Bauelemente
- Öfen
- Lackieranlagen



Wichtigste Kenndaten

- Universaleingang, über Tastenfeld konfigurierbar
- Genauigkeit besser als 0,2% vom Skalendwert bei Nennbedingungen
- Regelausgang: Relais, Logik, Triac, Stetig, Isolierter Digitalausgang
- Funktion Heizen/Kühlen mit Wahl der Kühlflüssigkeit
- 3 Alarme mit vollständig konfigurierbarer Funktion
- Analoge Signalrückübertragung
- Isolierter Digitaleingang mit konfigurierbarer Funktion
- Hilfseingang für Stromwandler (50mAac)
- Lastbruch- oder Fühlerkurzschluss-Alarm
- Selbstoptimierung, Autooptimierung, Softstart, Funktion für die stoßfreie Umschaltung Automatik/Handbetrieb
- Zwei Sollwerte, Sollwertrampe, zeitgesteuerte Ausgänge
- Optoisolierte serielle RS485-Schnittstelle Protokoll: GEFRAN CENCAL oder MODBUS RTU
- Eigendiagnose
- Schnelle Konfiguration über PC mit Software-Paket Winstrum

BESCHREIBUNG

Regler mit Mikroprozessor, Format 48x48 (1/16DIN). Ausführung in SMD-Technologie. Die vollständige Bediener-Schnittstelle ist geschützt durch eine Frontfolie aus Lexan, die Schutzart IP65 gewährleistet. Sie besteht aus einem Tastenfeld mit 4 Tasten, zwei 4-stelligen grünen LED-Anzeigen, 4 roten Melde-LEDs für die 4 Relais-/Logikausgänge und 3 weiteren LEDs mit programmierbaren Funktionen für die Meldung der verschiedenen Betriebszustände des Geräts. Der Haupteingang für die Regelgröße ist universell und bietet die Möglichkeit des Anschlusses verschiedenster Signaltypen: Thermoelemente, Widerstandsthermometer, Thermistoren, lineare Standard-Eingangssignale; bei allen ist eine kundenspezifische Linearisierung über das Tastenfeld möglich. Die Wahl des Eingangstyps erfolgt nur über das Tastenfeld und erfordert keine externen Shunts zur Signalanpassung. Es ist ein zweiter analoger Hilfseingang für einen Stromwandler verfügbar. Über den isolierten Digitaleingang kann man einen der zwei voreinstellbaren Sollwerte wählen, die Betriebsart Handbetrieb-Automatik einstellen, die Alarmspeicher löschen oder die Hold-Funktion aktivieren. Das Gerät sieht bis zu 4 Ausgänge vor: Relais (5A bei 250Vac/30Vdc $\cos\varphi = 1$), Logik 24V $\pm 10\%$ (10V min bei 20mA) Isolierter Digitalausgang, Triac. Es steht ein analoger Spannungs- oder Stromausgang zur Verfügung. Die Funktion

aller Ausgänge ist frei über das Tastenfeld konfigurierbar. Abgesehen von den Regel- und Alarmausgängen kann der Zustand des Digitaleingangs auf ein Ausgangsrelais gelegt werden. Iswert, Sollwert, Regelabweichung, Alarmgrenzwerte sowie über die serielle Schnittstelle eingelesene Werte können dem Analogausgang zugeordnet werden. Ein weiterer Ausgang von 10 oder 24Vdc, 30mA max., steht für die Speisung externer Transmitter bereit. Die optionale serielle RS485-Schnittstelle ermöglicht die Kommunikation mit einem Überwachungssystem oder einer SPS mit Hilfe von zwei verfügbaren Protokollen: GEFRAN CENCAL und MODBUS RTU. Die gesamte Programmierung des Geräts wird durch das Zusammenfassen der Parameter in Funktionsblöcken erleichtert (CFG für die Regelparameter, Inp für die Eingänge, Out für die Ausgänge). Außerdem kann man die Anzeigeparameter in Abhängigkeit von der Hardware-Konfiguration des Geräts wählen, um irrelevante Parameter automatisch auszublenden. Das Gerät wird in einer "EASY" Konfiguration ausgeliefert, die Parameterliste ist für den Großteil der Anwendungen optimiert. Lediglich Sensortyp, Sollwert und Alarm muß eingestellt werden. Mittels Tastendruck berechnet das Gerät die optimalen Regelparameter für die Applikation. An alles andere denkt der 600er. Zur weiteren Vereinfachung der Konfiguration gibt es einen Programmiersatz für PC, bestehend aus einer Downloadleitung und

einem geführten Programm für Windows-Umgebung (kode GF_eXpress).

TECHNISCHE DATEN

EINGÄNGE

Genauigkeit 0,2% vom Skalendwert ± 1 Skaleneinheit. Abtastrate 120 ms

TC - Thermoelemente

J	0...1000°C / 32...1832°F
K	0...1300°C / 32...2372°F
R	0...1750°C / 32...3182°F
S	0...1750°C / 32...3182°F
T	-200...400°C / -328...752°F
B	44...1800°C / 111...3272°F
E	-100...750°C / -148...1382°F
N	0...1300°C / 32...2372°F
L-GOST	0...600°C / 32...1112°F
U	-200...400°C / -328...752°F
G	0...2300°C / 32...4172°F
D	0...2300°C / 32...4172°F
C	0...2300°C / 32...4172°F
(Ni-Ni18Mo)	0...1100°C / 32...2012°F
kundenspezifisch	-1999...9999

Widerstandsthermometer 2-/3-Leiter

PT100	-200...850°C / -328...1562°F
JPT100	-200...600°C / -328...1112°F

PTC

990Ω, 25°C	-55...120°C / -67...248°F
------------	---------------------------

NTC

1KΩ, 25°C	-10...70°C / 14...158°F
-----------	-------------------------

DC - Lineare Eingänge

Skalenbereich einstellbar innerhalb der Grenzen:

-1999...9999
0...60mV / 12...60mV
0...10V / 2...10V
0...5V / 1...5V
0...1V / 0,2...1V
0...20mA / 4...20mA
Eingangsimpedanz:
Ri > 1MΩ bei 60mV, 1V
Ri > 10KΩ bei 5V, 10V
Ri = 50Ω bei 20mA

Es besteht die Möglichkeit der kundenspezifischen Linearisierung mit 32 Linearisierungspunkten.

Hilfeingang

(alternativ zu Ausgang out 3)
Eingang für Spannungswandler
50mAac, 50/60Hz, Ri=10Ω

Digitaleingang

Ri = 4,7KΩ (24V, 5mA) Isolationsspannung 1500V, oder über potentialfreien Kontakt schaltbar. Funktion konfigurierbar für Umschaltung Handbetrieb/Automatik und intern/extern (Sollwert von serieller Schnittstelle), Sollwert1/Sollwert2; Ausgänge Einstellen/Zurücksetzen, Start/Stop Optimierungsfunktionen, Software-Einschaltung/Ausschaltung, Alarmspeicher löschen, Hold-Funktion.

AUSGÄNGE

4 konfigurierbare Ausgänge:

- OUT1-OUT4 nur als Relaisausgang
- OUT2 verfügbar als Relais-, Logik- oder Triacausgang, Isolierter Digitalausgang
- OUT3 verfügbar als Relais-, Logik-, Isolierter Digitalausgang stetiger oder Analogausgang alternativ zum Hilfeingang

Möglichkeit der freien Zuordnung zu einzelnen Regel- und Alarmmeldfunktionen, logische Verknüpfung mit Funktionen "OR" oder "AND".

Möglichkeit der Verriegelung mit Taste auf Gerätefront oder digitalem Hilfeingang.

Relais

(im Kürzel mit R angeben)
Mit Kontakten: 5A bei 250Vac/30Vdc, $\cos\varphi=1$

Logik

(im Kürzel mit D angeben)
24Vdc $\pm 10\%$ (10V min bei 20mA)

Isolierter Digitalausgang

(im Kürzel mit M angegeben)
MOS-Ausgang, optoisoliert 1500VRMS
equivalent to NO contact
Vmax 40Vac/Vdc I_{MAX} 100mA
Max. Widerstand ON 0,8Ω

Triac

(im Kürzel mit T angegeben)
20...240Vac $\pm 10\%$, 50/60Hz, 1A max.
I_t = 128A²sec.
Leckstrom 1,5mA max bei 200Vac.

Stetig

(im Kürzel mit C angeben)
0...10V, 0/4...20mA, bei 500 Ω max. 8 Bit Auflösung. Nur Ausgang für Stellgröße!

Analogausgang

(im Kürzel mit W angeben)
0...10V, 0/4...20mA, bei 500 max. 12 Bit Auflösung. Verwendung z.B. für Signalkübeltragung nützlich für die Weiterleitung der Variablen.

Serielle Schnittstelle

Isoliert 2-4-Leiter, Schnittstelle RS422/485
(1200, 2400, 4800, 9600, 19200 Baud)
Prot.: GEFRAF CENCAL oder MODBUS

SPANNUNGSVERSORGUNG

Standard: 100...240Vac $\pm 10\%$
Optional: 11...27Vac/dc $\pm 10\%$
50/60Hz, max. 10VA
Schutz durch interne Sicherung; nicht zugänglich für den Benutzer.

SPANNUNGSVERSORGUNG

TRANSMITTER
24V $\pm 10\%$ nicht stabilisiert, 30mA
15V für Transmitter, 30mA
Kurzschlusschutz

UMGEBUNGSBEDINGUNGEN

Betriebstemperatur: 0...50°C
Lagertemperatur: -20...70°C
Feuchte: 20...85% r.H., nicht kondensierend

REGELUNG

Ein/Aus, P, PD, PID sowohl für Heizen als auch für Kühlen, Parameter über Tastenfeld einstellbar.

Sollwert für Kühlen bezogen auf Sollwert für Heizen.

- Manuelles Zurücksetzen -999...999 Skaleneinheiten
- Proportionalbandverschiebung -100,0...100,0%
- Zykluszeit 0...200s
- Softstart 0,0...500,0 min

Für jede Wirkungsweise:

- Proportionalband 0,0...999,9% v.Ew.
- Integralzeit 0,0...99,99 min
- Differentialzeit 0,0...99,99 min
- Stellgradbegrenzung 0,0...100,0%

ALARME

- 3 Alarmschwellen einstellbar als Absolutwert, Relativwert, Relativwert symmetrisch um den Sollwert; mit direkter oder invertierter Funktion.
- Grenzwerte der Alarmschwelle im gesamten gewählten Skalenbereich einstellbar.
- Alarmsonderfunktionen: Deaktivierung in der Einschaltphase, Alarmspeicher, Reaktionsverzögerung.
- LBA-Alarm für die Regelkreisüberwachung
- Hysterese für jeden Alarm einstellbar
- Dem Stromwandler-Eingang zugeordneter Alarm mit verschiedenen Funktionsweisen.

GEWICHT

160g in Komplettausführung

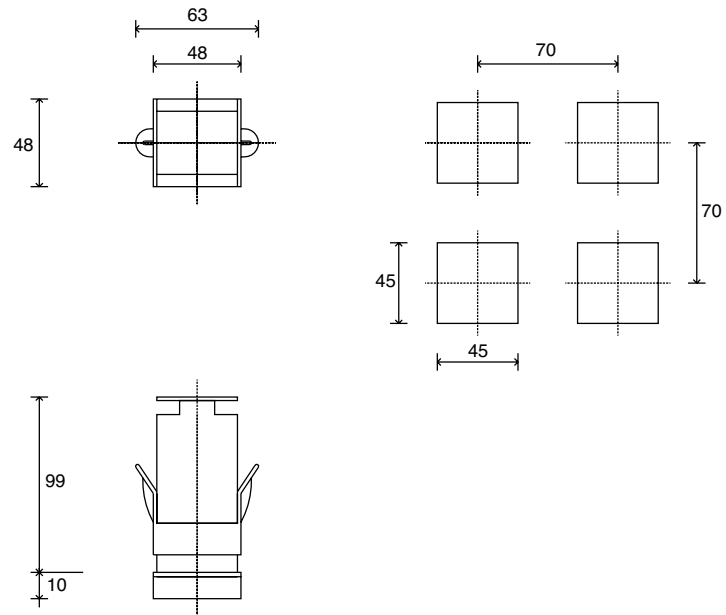
BESCHREIBUNG DER GERÄTEFRONT

- A - Istwertanzeige; Ziffernhöhe 10mm; Farbe: grün.
- B - Sollwertanzeige; Ziffernhöhe 7mm; Farbe grün
- C - Funktionstaste
- D - Taste "Ab"
- E - Taste "Auf"
- F - aktivierung Selbsttuning
- G - Betriebsanzeige, rote LEDs
- H - Anzeige der Ausgangszustände, rote LEDs



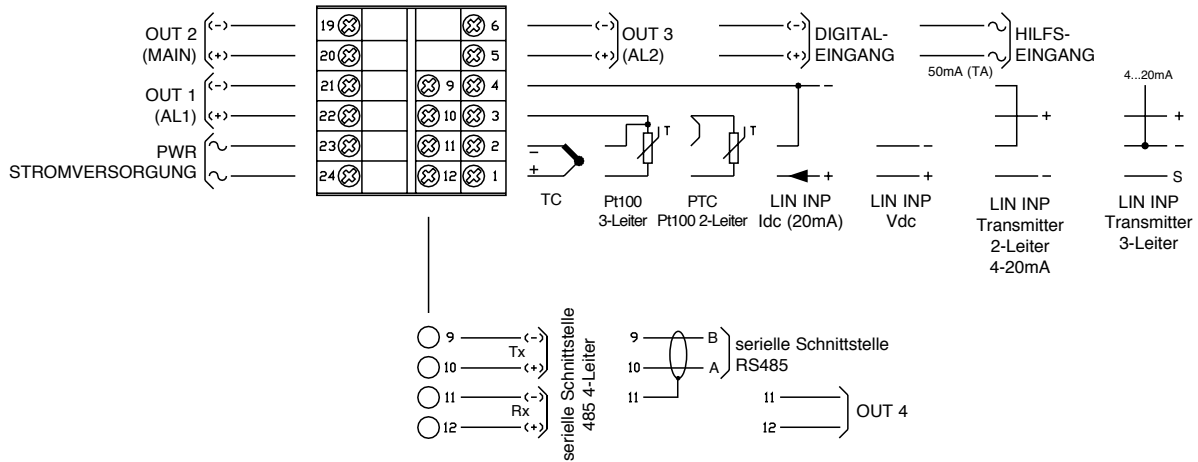
Schutzart der Bedienfront IP65

AUSSENMASSE



Außenmaße: 48x48mm (1/16 DIN) Tiefe 99mm

ANSCHLUSS-SCHALTBILD



- Max. Anziedrehmoment für Schrauben: 0,5 Nm
- Kabelquerschnitt von 0,5mm² bis 1,5mm²



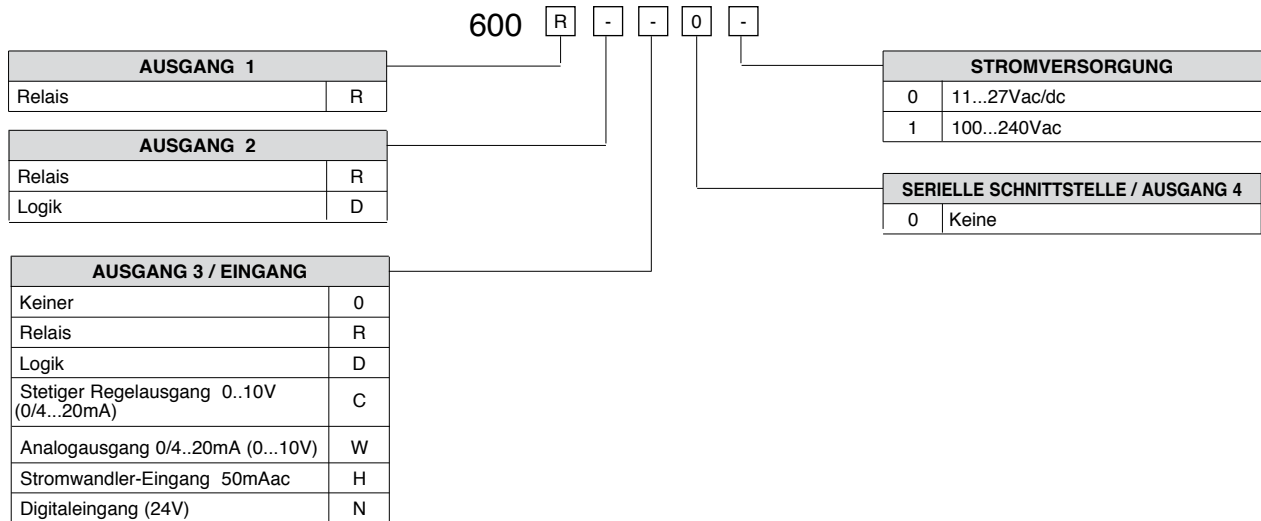
Für einen korrekten Einbau die Hinweise in der Bedienungsanleitung beachten

BESTELLNUMMER

Der Regler ist in zwei Versionen erhältlich:

DIE BASIS VERSION

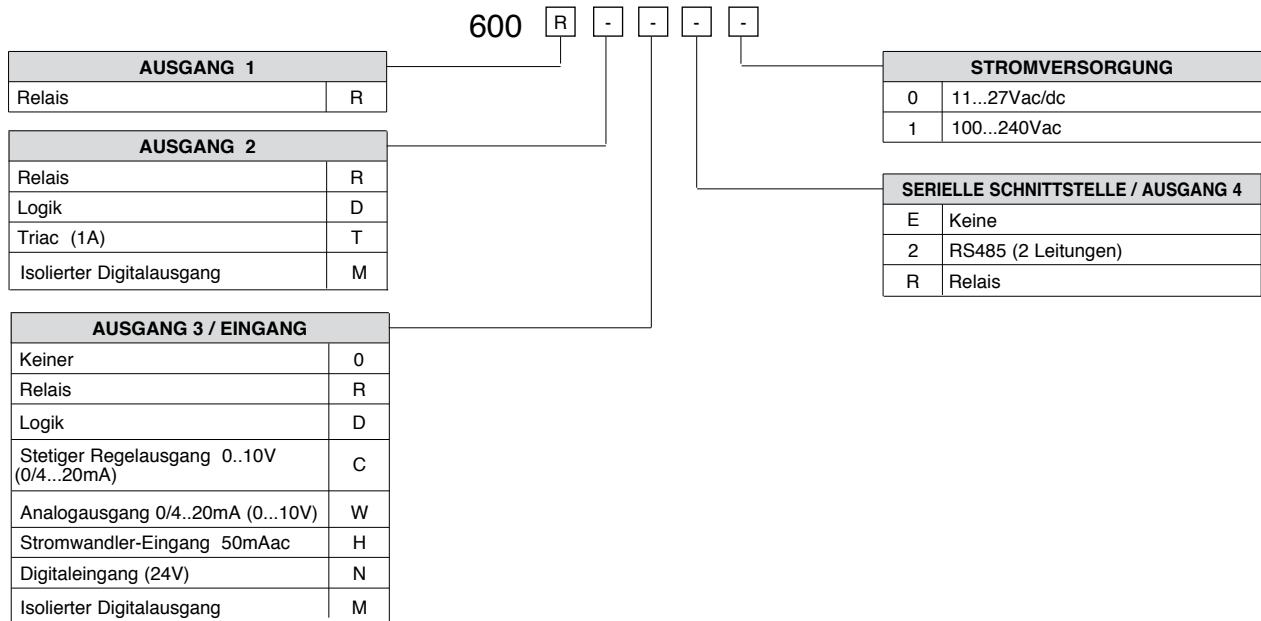
Ermöglicht eine Bestückung bis zu 3 Ausgängen bzw. 2 Ausgänge und ein Digitaleingang. Nachträgliche Erweiterungen sind nicht möglich.



DIE ERWEITERBARE VERSION

Ermöglicht eine Bestückung bis zu 4 Ausgängen bzw. 3 Ausgänge und ein Digitaleingang.

Mit dieser Version sind spätere Erweiterungen möglich. Weitere I/O-Karten finden Sie im Abschnitt Zubehör.



Für Informationen zur Verfügbarkeit der Kombinationen bitte GEFRAN kontaktieren.
Zur korrekten Installation folgen Sie den Anweisungen im beigelegten Handbuch.

Die Firma **GEFRAN spa** behält sich das Recht vor, jederzeit und ohne Vorankündigung Änderungen an Design und Funktionen vorzunehmen



Conformity C/UL/US File no. E216851



Das Gerät erfüllt die Richtlinien der Europäischen Union 2004/108/EWG und 2006/95/EWG mit Bezug auf die einschlägigen Normen:
EN 61000-6-2 (Störfestigkeit in industrieller Umgebung) **EN 61000-6-3** (Störausstrahlung in Wohnumgebung) - **EN 61010-1** (Sicherheit)

GEFRAN

GEFRAN spa via Sebina, 74 - 25050 Provaglio d'Iseo (BS)
Tel. 03098881 - fax 0309839063 - Internet: <http://www.gefran.com>

DTS_600_11-2012_DEU