



Dieses Symbol auf dem Etikett des Produkts weist darauf hin, dass die Betriebsanleitung des Produkts weitere Anweisungen enthält. Zur Gewährleistung der fachgerechten und sicheren Installation die in dieser Anleitung enthaltenen Anweisungen und Warnungen strikt beachten. Aus einer vernünftigerweise vorhersehbaren Fehlanwendung, also einer Verwendung in einer laut Betriebsanleitung nicht beabsichtigten Weise, darf keine Gefährdung entstehen. Die vollständige Betriebsanleitung kann auf der Website www.gefran.com heruntergeladen werden.
UL-Dateinummer E216851

Wichtigste Eigenschaften

- Messbereiche: von 1 bis 1000 bar
- Standard-Industriesignale:
4...20mA (2-Leiter)
0...10VDC / 0,1...5,1VDC / 0,1...10,1VDC / 0...5VDC /
1...5VDC / 1...6VDC / 1...10VDC / 0,2...10,2VDC (3-Leiter)
0,5...4,5VDC (3-Leiter - ratiometrisch)
- Kompakte Bauform
- Messstoffberührte Teile: Edelstahl komplett verschweißt
- Zertifiziert SIL 2 nach IEC/EN 62061:2005

Die Druckmessumformer KS haben ein Sensorelement mit einer auf eine Stahlmembrane aufgetragenen Schicht. Dank der SMD-Elektronik der letzten Generation und der kompakten Bauform mit dem vollständig aus Edelstahl bestehenden Gehäuse erweisen sich diese Sensoren als äußerst robust und zuverlässig und können daher serienmäßig mit SIL2-Zertifizierung geliefert werden. Sie eignen sich für alle Industrie-sektoren und insbesondere für Anwendungen im Bereich der Hydraulik (Pressen, Pumpen, Aggregate usw.), wo sie normalerweise starken Stößen und Vibrationen sowie hohen Druck- und Temperaturspitzen ausgesetzt sind.

TECHNISCHE EIGENSCHAFTEN

Ausgangssignal	SPANNUNG		RATIOMETRIC	STROM
Nichtlinearität (BFSL)	± 0,15% v. Ew (typisch) ± 0,25% v. Ew (max)			
Hysterese	+ 0,1% v. Ew (typisch) + 0,15% v. Ew (max)			
Wiederholbarkeit	± 0,025% v. Ew (typisch) ± 0,05% v. Ew (max)			
Toleranz Nullpunkteinstellung	± 0,15% v. Ew (typisch) ± 0,25% v. Ew (max)			
Toleranz Bereichseinstellung	± 0,15% v. Ew (typisch) ± 0,25% v. Ew (max)			
Genauigkeit bei Umgebungstemperatur (1)	< ± 0,5% v. Ew			
Messbereiche (2)	von 1 bar bis 1000 bar (siehe Tabelle)			
Auflösung	unendlich			
Max. zulässiger Druck (ohne Beeinflussung der Kenndaten)	siehe Tabelle			
Berstdruck	siehe Tabelle			
Messstoffberührte Teile	Flüssigkeiten kompatibel mit Edelstahl AISI 430F und 17-4 PH			
Gehäusewerkstoff	Edelstahl AISI 304			
Spannungsversorgung (4)	B/M/P	10...30Vdc	5Vdc ± 0,25V	10...30Vdc
	R	11...30Vdc		
	N/C/T/Q	15...30Vdc		
Max. Stromaufnahme	15mA		35mA	
Isolationsspannung	250 Vdc			
Ausgangssignal am Nullpunkt	B/M/P/R/N/C/T/Q		0.5Vdc (X)	4 mA (E)
Ausgangssignal am Endwert	B/M/P/R/N/C/T/Q		4.5Vdc (X)	20 mA (E)
Max. zulässige Belastung	≥ 5KΩ		siehe Lastdiagramm	
Langzeitstabilität	< 0,2% v. Ew./Jahr			
Betriebstemperaturbereich (Medium)	-40...+125°C (-40...+257°F)			
Betriebstemperaturbereich (Umgebung)	-40...+105°C (-40...+221°F)			
Kompensierter Temperaturbereich	-20...+85°C (-4...+185°F)			
Lagertemperaturbereich	-40...+125°C (-40...+257°F)			
Temperaturkoeffizient des Nullpunkts im kompensierten Bereich	± 0,01% v. Ew/°C typisch (± 0,02% v. Ew/°C max.)			
Temperaturkoeffizient der Spanne im kompensierten Bereich	± 0,01% v. Ew/°C typisch (± 0,02% v. Ew/°C max.)			
Ansprechzeit (10...90%v. Ew)	< 1 msec.			
Anwärmzeit (3)	< 30 sec.			
Einfluss der Einbaulage	vernachlässigbar			
Zulässige Luftfeuchte	bis 100% relativ, nicht kondensierend			
Gewicht	80-120 gr. (Nennwert)			
Schockfestigkeit	100g/11msec nach IEC 60068-2-27			
Vibrationsfestigkeit	20g max bei 10...2000 Hz nach IEC 60068-2-6			
Schutzart	IP65/IP67			
Kurzschlussfest für Ausgang und Verpolschutz für Versorgungsspannung	JA			
CE-Konformität	gemäß Richtlinie 2014/30/EU			

v. Ew. = vom Bereichsendwert

1 Inkl. Nichtlinearität, Hysterese, Wiederholbarkeit und Nullpunkt- und Endwert-Offset (nach IEC 61298-2).

2 Der garantierte Betriebsdruckbereich beträgt 0,5% bis 100% v. Ew.

3 Zeit, innerhalb der die erklärten Eigenschaften erreicht werden.

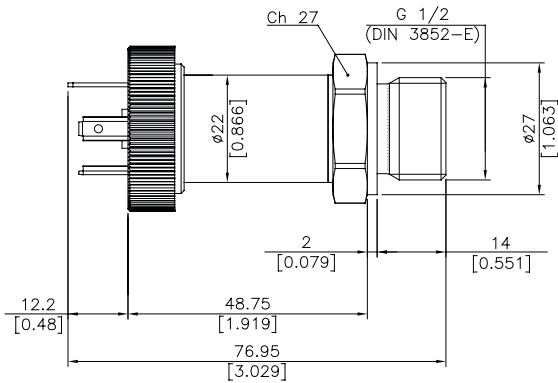
4 Die Geräte benötigen eine NEC class 2 entsprechende Spannungsversorgung oder eine Spannungsquelle mit begrenzter Leistung (LPS) (nach EN 60950). Wenn die Geräte dauerhaft an die Maschine angeschlossen werden, sind ein externer Schalter oder Leistungsschalter und ein externer Überstromschutz erforderlich.

MESSBEREICHE

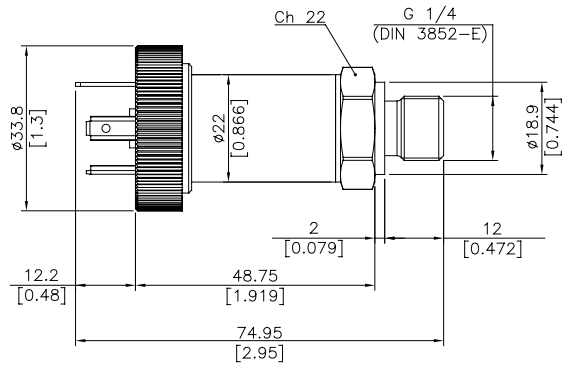
MESSBEREICHE (Bar)	1	1,6	2	2,5	4	6	10	16	20	25	40	60	100	160	200	250	400	600	1000
Überdruck (Bar)	6	6	6	10	8	12	20	32	40	50	80	120	200	320	400	500	800	1200	1200
Berstdruck (Bar)	9	9	9	15	16	24	40	64	80	100	160	240	400	640	800	1000	1500	1500	1500

ABMESSUNGEN

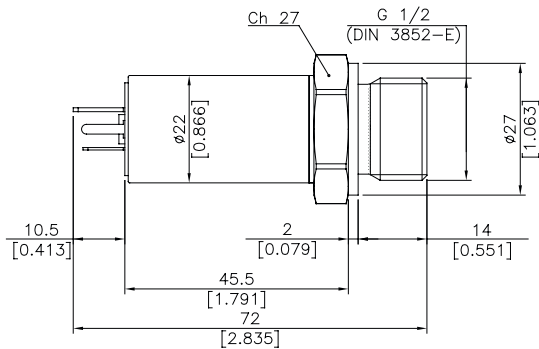
Winkelstecker EN 175301-803 Typ A



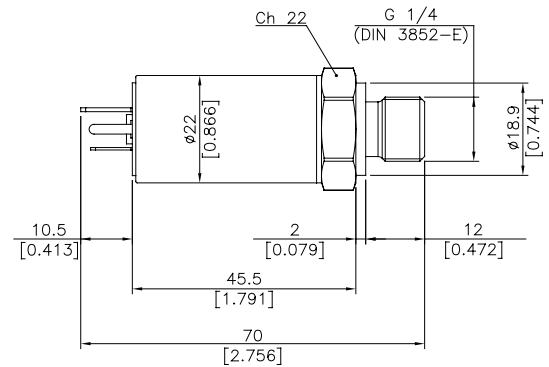
Winkelstecker EN 175301-803 Typ A



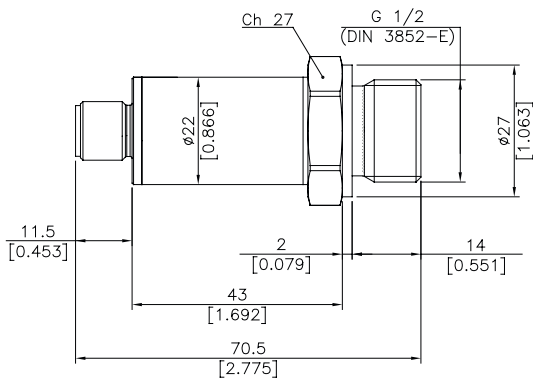
Winkelstecker EN 175301-803 Typ C



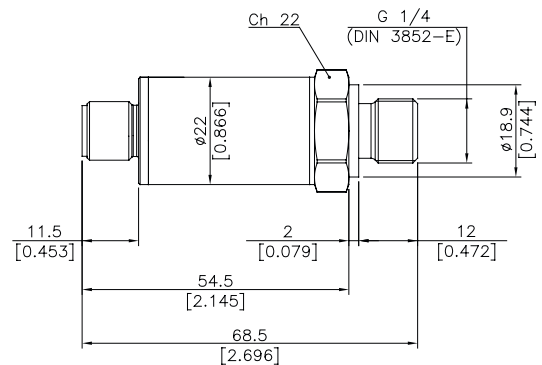
Winkelstecker EN 175301-803 Typ C



Rundstecker M12x1

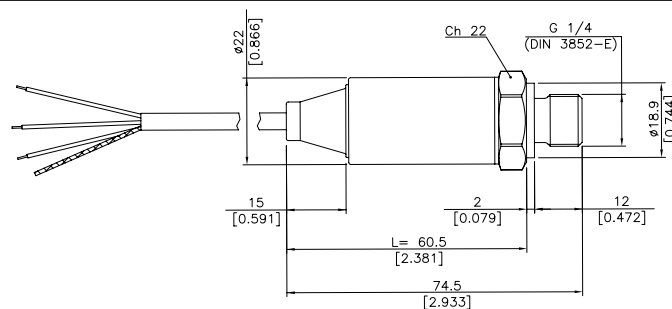


Rundstecker M12x1



Kabelausgang

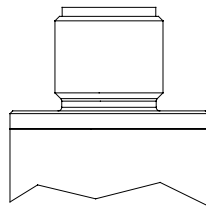
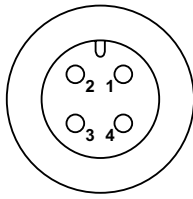
3-adriges Kabel



Abmessungen in mm [Zoll]

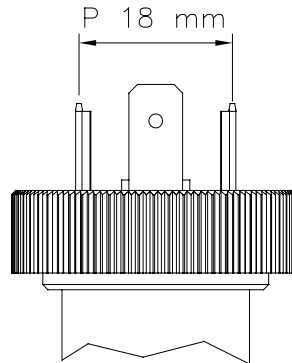
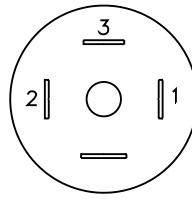
ELEKTRISCHE ANSCHLÜSSE - Steckverbinder

Z - Rundstecker M12 x 1 4-polig



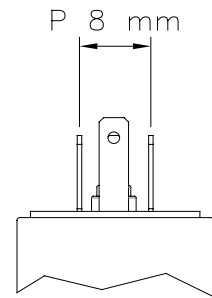
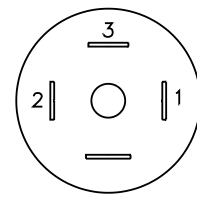
Stecker
4-polig
Schutzart IP67

E - EN 175301-803



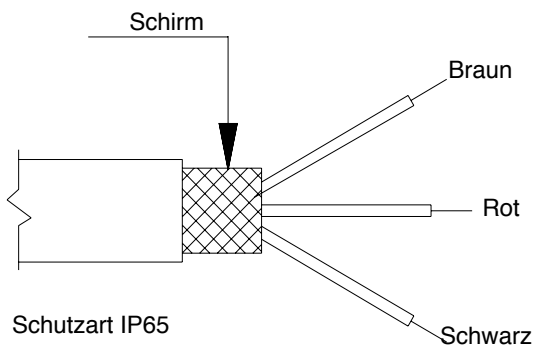
4 polig DIN Typ A
Schutzart IP65

C - EN 175301-803



4 polig Mini-DIN Typ C
Schutzart IP65

F - 3-adriges Kabel Abgeschirmtes Kabel 3x26 AWG - Länge 1m



Schutzart IP65

ELEKTRISCHER ANSCHLUSS - SCHUTZART

ELEKTRISCHER ANSCHLUSS	IP-SCHUTZART	ZULASSUNG NACH cULus	TEMPERATURBEREICHE
F - 2/3-adriges Kabel *	IP65		-10+105°C
	IP65	X	-20+80°C
Z - 4-poliger Stecker M12 x 1	IP67	X	-40+105 °C
E - 4-poliger Ventilstecker EN 175301-803-A	IP65	X	-40+105 °C
C - 4-poliger Ventilstecker Micro EN 175301-803-C	IP65	X	-40+105 °C

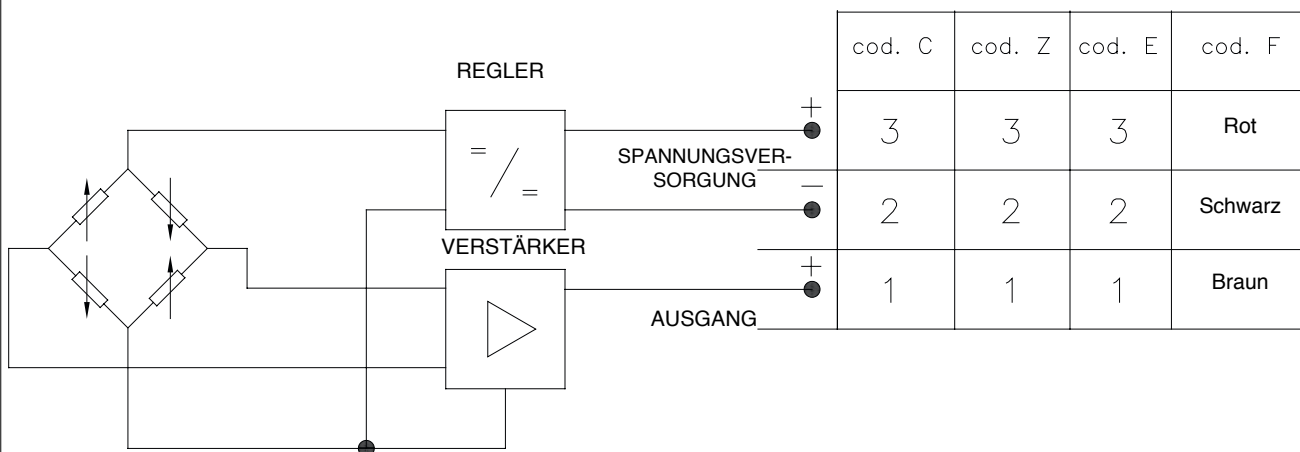
(*) UL-Zertifizierung nicht verfügbar

ANMERKUNGEN:

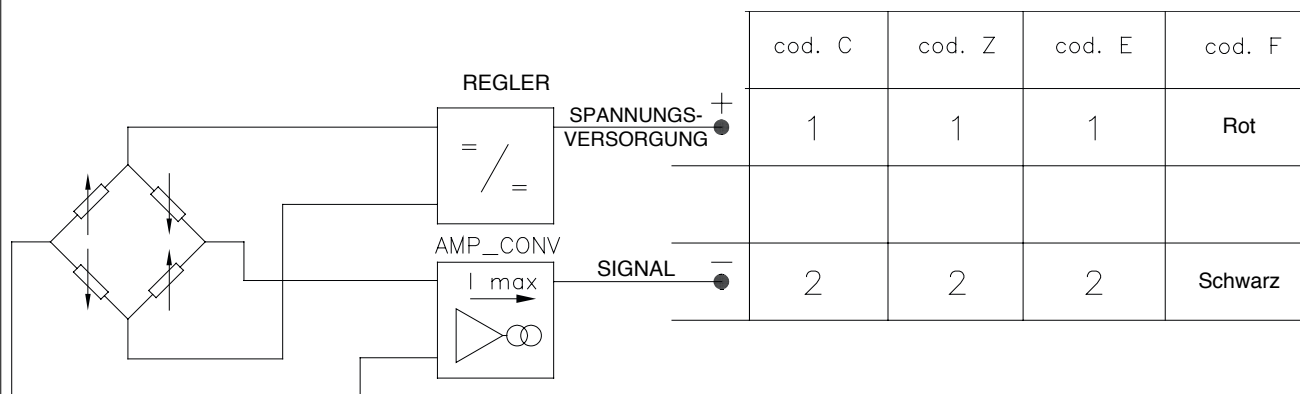
- Die angegebenen Schutzarten (nach IEC 60529) gelten nur im gesteckten Zustand mit Gegensteckern entsprechender Schutzart.
- Bei Messbereichen ≤ 60 bar benötigen ein belüftetes Kabel und/oder Stecker um den Ausgleich des atmosphärischen Drucks zu gewährleisten.

ELEKTRISCHE ANSCHLÜSSE - Anschlussbilder

VERSTÄRKER SPANNUNGS-AUSGANG

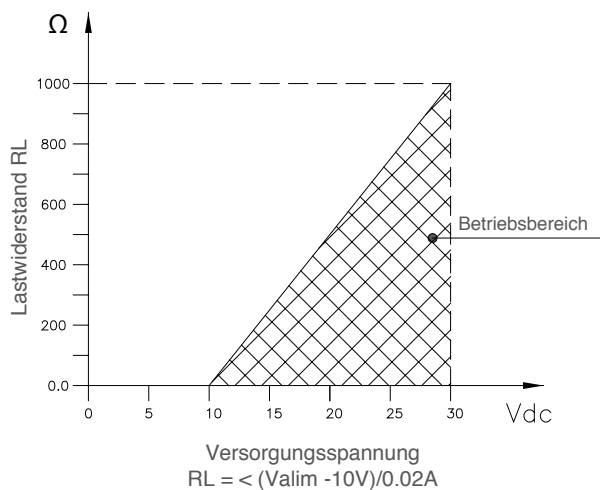


VERSTÄRKER STROMAUSGANG - mod. E



LASTDIAGRAMM

Stromausgang

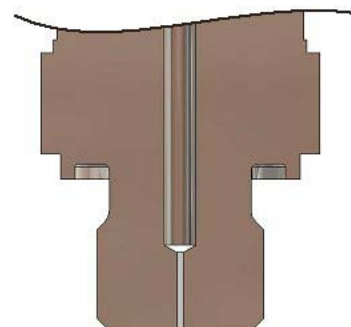


SCHUTZ GEGEN DRUCKSPITZEN

Für zahlreiche industrielle Anwendungen insbesondere im Bereich der Hydraulik sind stark ausgeprägte Druck-transienten und -spitzen wie z.B. beim Anlauf einer Pumpe oder beim Öffnen und Schließen eines Ventils kennzeichnend. Hierdurch kann der Druckmessumformer Schaden nehmen.

Die Serie KS ist auf Anfrage mit einem integrierten Druckdämpfer lieferbar, der die schädlichen Druckspitzen zum Schutz des Sensors mit Hilfe einer Durchgangsbohrung mit 0,5 mm Durchmesser dämpft.

Sie können die Version mit Druckdämpfer bei Gefran anfordern.



SIL-Zertifizierung (Safety Integrity Level) - FUNKTIONALE SICHERHEIT

Die Sicherheit der verwendeten Komponenten ist insbesondere im Maschinenbau eine wesentliche Voraussetzung. Die neue Europäische Maschinenrichtlinie 2006/42/EG legt die diesbezüglichen grundlegenden Anforderungen fest.

In Hinblick auf die funktionale Sicherheit wird die Europäische Richtlinie durch die technische Norm IEC/EN 62061 "Funktionale Sicherheit sicherheitsbezogener elektrischer, elektronischer und programmierbarer elektronischer Steuerungssysteme" (SRECS) umgesetzt.

Die Druckmessumformer KS wurden vom TÜV Rheinland nach dieser Norm mit SIL 2 für den Einsatz in Anwendungen mit hoher Anforderungsrate zertifiziert und können folglich in den sicherheitsbezogenen Steuerungssystemen von Maschinen eingesetzt werden, bei denen die zu überwachende sicherheitsrelevante Größe der Druck einer Flüssigkeit ist.

ANMERKUNGEN:

- 1) Die SIL-Zertifizierung ist serienmäßig für die Messbereiche 0...4 bar und darüber im Lieferumfang enthalten.
- 2) Bei den Modellen mit Spannungsausgang ist die SIL-Zertifizierung nur für die Versionen verfügbar, deren Ausgangssignal bei Atmosphärendruck mehr als 0 Volt beträgt (z.B. 0.1...10,1V).
- 3) Die vollständigen Eigenschaften und die Installations- und Betriebsanleitung der Sensoren KS mit SIL2-Zertifizierung können direkt von der Website www.gefran.de heruntergeladen werden.

ZUBEHÖR AUF ANFRAGE

GEGENSTECKER

BESCHREIBUNG	IP-SCHUTZART	BESTELLNr.	ZULASSUNG NACH cULus	TEMPERATURBEREICHE
Anschluss E EN 175301-803 4-polig DIN Bauform A (P 18) - H32	IP65	CON064	X	-40+125 °C -40+65°C (cULus)
		CON113	X	-40+90°C
Anschluss E 3-poliger Steckverbinder + Masse EN 175301-803-A H=28	IP65	CON045	X	-40+125 °C -40+65°C (cULus)
		CON114	X	-40+90°C
Anschluss C EN 175301-803 4-polig MicroDIN Bauform C (P 8)	IP65	CON047		-40+125 °C
		CON116	X	-40+90°C
Anschluss Z 4-poliger Kabelstecker, weiblich, M12x1	IP67	CON293		-25+85°C
		CON087	X	-25+90°C
Anschluss Z 4-poliger 90°-Kabelstecker, weiblich, 12x1	IP67	CON050		-25+85°C
		CON088	X	-25+90°C

VERLÄNGERUNGSKABEL *

BESCHREIBUNG	IP-SCHUTZART	BESTELLNr.	ZULASSUNG NACH cULus	TEMPERATURBEREICHE	FARBKODIERUNG DER KABEL	
					Pin	Draht
Anschluss Z Gegenstecker M12x1 + 2/3/5/10m Kabel	IP67	CAV220	X	-30+80°C	1	Braun
		CAV221			2	Weiß
		CAV222			3	Blau
		CAV223			4	Schwarz

* Andere Längen auf Anfrage.

Für Verlängerungskabel für Anwendungen mit Zulassung nach cULus sollte ein 3-adriges Kabel 26AWG Style 2464 verwendet werden.

KODE DER DICHTUNG GEMÄSS PROZESSANSCHLUSS

PROZESSANSCHLUSS	STAHL + NBR	NBR	FKM
G 1/4 Gas AG DIN E			GUA036
G 1/2 Gas AG DIN E		GUA380	
M12x1,5			GUA166
G 1/4 Gas AG DIN A	RON300		
M14x1,5			GUA036
M10x1			GUA385
G3/8			GUA190
G1/8			GUA385
7/16-20 UNF		GUA175	

ZEICHNUNGEN ZUM ZUBEHÖR

BESCHREIBUNG	BESTELLN.R.	ZEICHNUNG
Anschluss E EN 175301-803 4-polig DIN Bauform A (P 18) H=32	CON064	
	CON113	
Anschluss E 3-poliger Steckverbinder + Masse EN 175301-803-A H=28	CON045	
	CON114	
Anschluss C EN 175301-803 4-polig MicroDIN Bauform C (P 8)	CON047	

BESCHREIBUNG	BESTELNR.	ZEICHNUNG
Anschluss C EN 175301-803 4-polig MicroDIN Bauform C (P 8)	CON116	
Anschluss Z 4-poliger Kabelstecker, weiblich, M12x1	CON293	
	CON087	
Anschluss Z 4-poliger 90°-Kabelstecker, weiblich, 12x1	CON050	
	CON088	
Anschluss Z Gegenstecker M12x1 + 2/3/5/10m Kabel	CAV220	
	CAV221	
	CAV222	
	CAV223	

BESTELLNUMMER

Druckmessumformer

KS

□ □ □ □ □ □ □ **M** **V** □

2130 **x** □ □ □ □ **x** □ **00**

□□□=vers. standard

□□□U=vers. cULus listed

AUSGANGSSIGNAL	
0.1...5.1 Vdc	B
0.1...10.1 Vdc	C
4...20 mA	E
0...5 Vdc	M*
0...10 Vdc	N*
1...5 Vdc	P
1...6 Vdc	R
1...10 Vdc	Q
0.2...10.2 Vdc	T
0.5...4.5 Vdc	X
* SIL-Zertifizierung nicht verfügbar	

PROZESSANSCHLÜSSE	
G 1/4 (DIN 3852-E)	E
G 1/2 (DIN 3852-E)	3

ELEKTRISCHER ANSCHLUSS	
4-poliger Winkelstecker microDIN (P8)	C
4-poliger Rundstecker M12x1	Z
4-poliger Winkelstecker- DIN (P18)	E
2/3-adriges abgeschirmtes Kabel (1m)	F*

(*) UL-Zertifizierung nicht verfügbar

Auf Anfrage sind von der Standardausführung abweichende mechanische und/oder elektrische Eigenschaften möglich.

ANSPRECHZEIT	
V	Schnell (< 1 msec)

NICHTLINEARITÄT	
M	± 0,25% FS BFSL

MESSBEREICHE			
	bar		bar
B01U	1*	B04D	40
B1V6	1,6*	B06D	60
B02U	2*	B01C	100
B2V5	2,5*	B16D	160
B04U	4	B02C	200
B06U	6	B25D	250
B01D	10	B04C	400
B16U	16	B06C	600
B02D	20	B01M	1000
B25U	25		
* SIL-ULZertifizierung nicht verfügbar			

ANMERKUNGEN:

- die Version mit dem Prüfzeichen „cULus Listed“ ist auf Anfrage erhältlich (siehe Bestellinformationen)
- Weitere Ausgangssignale und Prozessanschlüsse sind bei Bedarf verfügbar. Bitte sprechen Sie uns an.

KALIBRATIONSSTANDARD

Alle von Gefran gelieferten Geräte werden mit hochgenauen Messmitteln kalibriert, die auf internationale Normale rückführbar sind.

Beispiel: KS - E - E - C - B04C - M - V

Druckmessaufnehmer KS mit Ausgangssignal 4-20 mA, Prozessanschluss G1/4 (DIN 3852-E), Winkelstecker Mini-DIN, Messbereich 0... 400 bar, Nichtlinearität ± 0,25% v. Ew., Ansprechzeit 1 ms.

Die Sensoren entsprechen den folgenden Richtlinien: - Elektromagnetische Verträglichkeit EMC 2014/30/EU
- RoHS 2011/65/EU
- Maschinen-Richtlinie 2006/42/CE

Die Bestimmungen zur elektrischen Installation und die Konformitätserklärung stehen zum Herunterladen auf der Webseite www.gefran.de zur Verfügung.

Die Firma **GEFRAN spa** behält sich das Recht vor, jederzeit und ohne Vorankündigung Änderungen an Design und Funktionen vorzunehmen.

GEFRAN spa
via Sebina, 74
25050 PROVAGLIO D'ISEO (BS) - ITALIA
tel. 0309888.1 - fax. 0309839063
Internet: <http://www.gefran.com>

GEFRAN

DTS_KS-SIL2_02-2017_DEU