

**MANUALE DI ISTRUZIONI PER L'USO**codice: **81087_01-2022 - ITA****ATTENZIONE!**

Il presente manuale deve essere sempre a disposizione degli operatori dei dispositivi qui descritti.

Assicurarsi sempre di disporre della versione più recente del manuale, disponibile per il download gratuito dal sito Web GEF-RAN (www.gefran.com).

Gli installatori e/o il personale addetto alla manutenzione sono tenuti a leggere il presente manuale e a seguire scrupolosamente le istruzioni contenute in esso e nei suoi allegati.

GEFRAN non risponde di eventuali danni a persone e/o cose, o al prodotto stesso, causati dalla mancata osservanza delle istruzioni e delle avvertenze di seguito riportate.



Il presente manuale e i suoi allegati possono essere riprodotti liberamente purché i contenuti non vengano modificati in alcun modo e purché ogni copia includa la presente avvertenza e la dichiarazione di proprietà di Gefran S.p.A.

DOCUMENTI DI REVISIONE

DATA	CODICE	AGGIORNAMENTO	N. pagine del documento

Copyright © 2022 Gefran Soluzioni

Soggetto a modifiche senza preavviso

Le informazioni contenute in questo documento sono fornite solo a scopo informativo. Sebbene siano stati compiuti sforzi per verificare l'accuratezza delle informazioni contenute in questa documentazione, questa viene fornita "così com'è" senza garanzie di alcun tipo.

Marchi e nomi di terzi sono di proprietà dei rispettivi proprietari.

www.gefran.com/it/gefran-soluzioni

SOMMARIO

1. IDENTIFICAZIONE DEL PRODOTTO	5
2. MODULI OPZIONALI	6
2.1. Regole di installazione di moduli plug-in opzionali	6
2.2. Procedura di installazione di moduli plug-in opzionali..	7
2.3. Scheda tecnica dei moduli plug-in opzionali	8
2.3.1. <i>GV_PLUG-CAN - Modulo plug-in CAN.....</i>	<i>8</i>
2.3.2. <i>GV_PLUG-232 - Modulo plug-in RS-232.....</i>	<i>9</i>
2.3.3. <i>GV_PLUG-485 - Modulo plug-in RS-422/RS-485..</i>	<i>10</i>
2.3.4. <i>GV_PLUG-3G – Plug-in modem 3G</i>	<i>11</i>
2.3.5. <i>GV_PLUG-LTE_GNSS_WIFI 2 - Modulo plug-in modem 4G+WIFI+GNSS</i>	<i>13</i>

INTRODUZIONE

Le presenti linee guida sono informazioni sui moduli plug-in G-Vision 66 e GF_Connect e sui relativi accessori.

Di seguito verrà descritto come riconoscere, installare e configurare i plug-in e tutte le loro schede tecniche.

GUIDA ALLA SICUREZZA

Il manuale contiene norme di sicurezza che devono essere rispettate per l'incolumità personale e per evitare danni. Le indicazioni di attenzione sono divise in tre livelli di gravità:



PERICOLO: indica una mancata osservanza delle norme di sicurezza e che tale inosservanza può causare la morte o lesioni gravi.








ATTENZIONE: indica la mancata osservanza delle norme di sicurezza e che tale inosservanza può causare danni.



CAUTELA: indica la mancata osservanza delle norme di sicurezza e che tale inosservanza può causare difetti alle apparecchiature o incongruenze.

1. IDENTIFICAZIONE DEL PRODOTTO

GEFRAN MADE IN ITALY	RoHS ✓ 
Gefran Soluzioni srl Via Sebina, 74 25050 Provaglio d'Iseo (BS) - ITALY	This product contains a battery. Dispose of the battery according to local regulations. 
GV_PLUG-3G CODE: F071520	
V.: 121112A090050A1 Serial Number: AA0000225000000561AA	1816

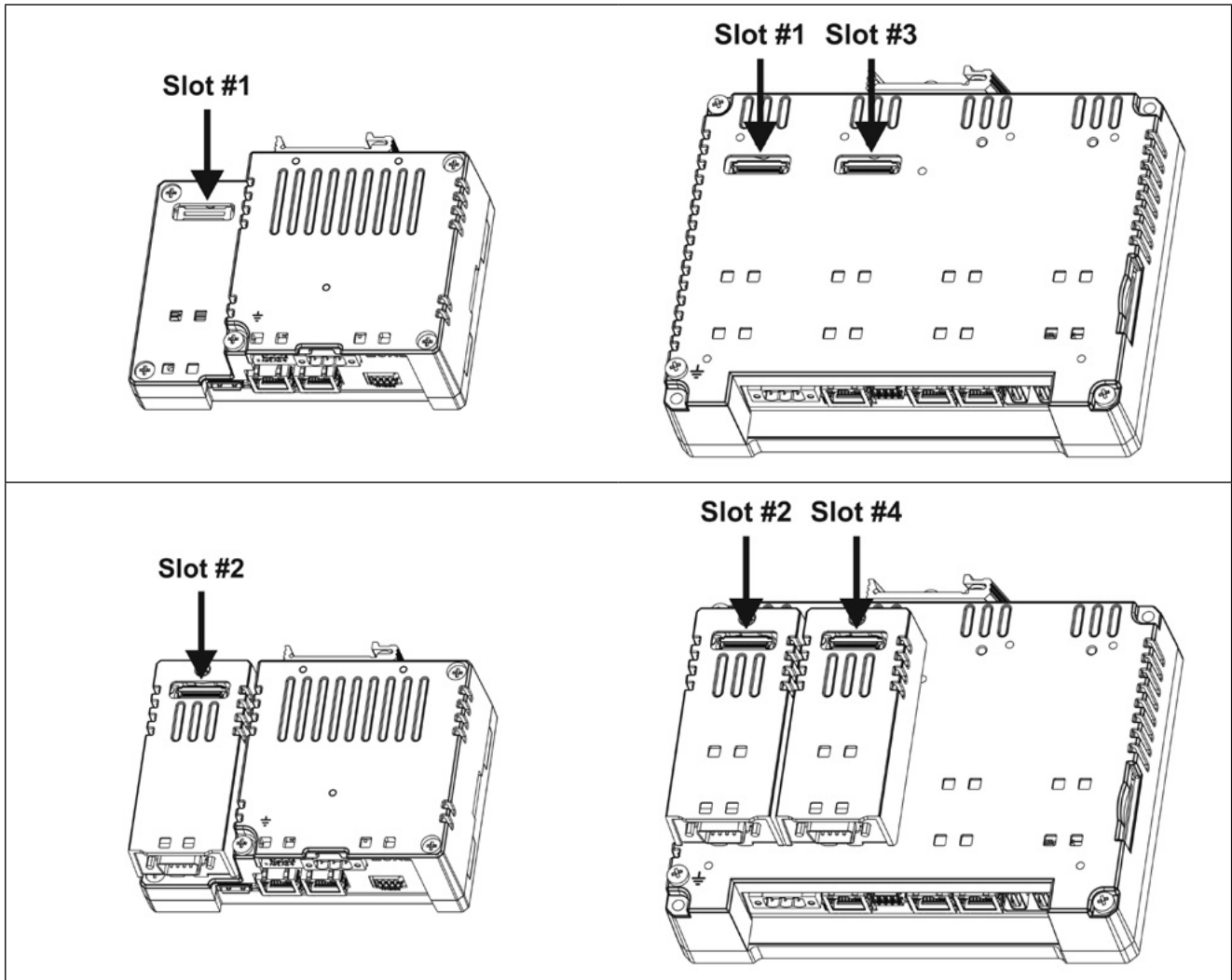
GEFRAN MADE IN ITALY	GV_PLUG-3G
V.: 121112A090050A1 S.N.: AA0000225000000561AA 1816	
 RoHS ✓	
Gefran Soluzioni srl Via Sebina, 74 25050 Provaglio d'Iseo (BS) - ITALY	

Nome del modello del prodotto GV_PLUG-3G
CODICE: F071520
Anno/settimana di produzione 1816
Numero di serie AA0000225000000561AA
Id versione del prodotto 121112A090050A1
Indirizzo del produttore Gefran Soluzioni srl
Via Sebina, 74
25050 Provaglio D'Iseo (Bs) - Italia

2. MODULI OPZIONALI

2.1. Regole di installazione di moduli plug-in opzionali

G-Vision e GF_Connect hanno diversi moduli plug-in opzionali, sono possibili configurazioni con più moduli.



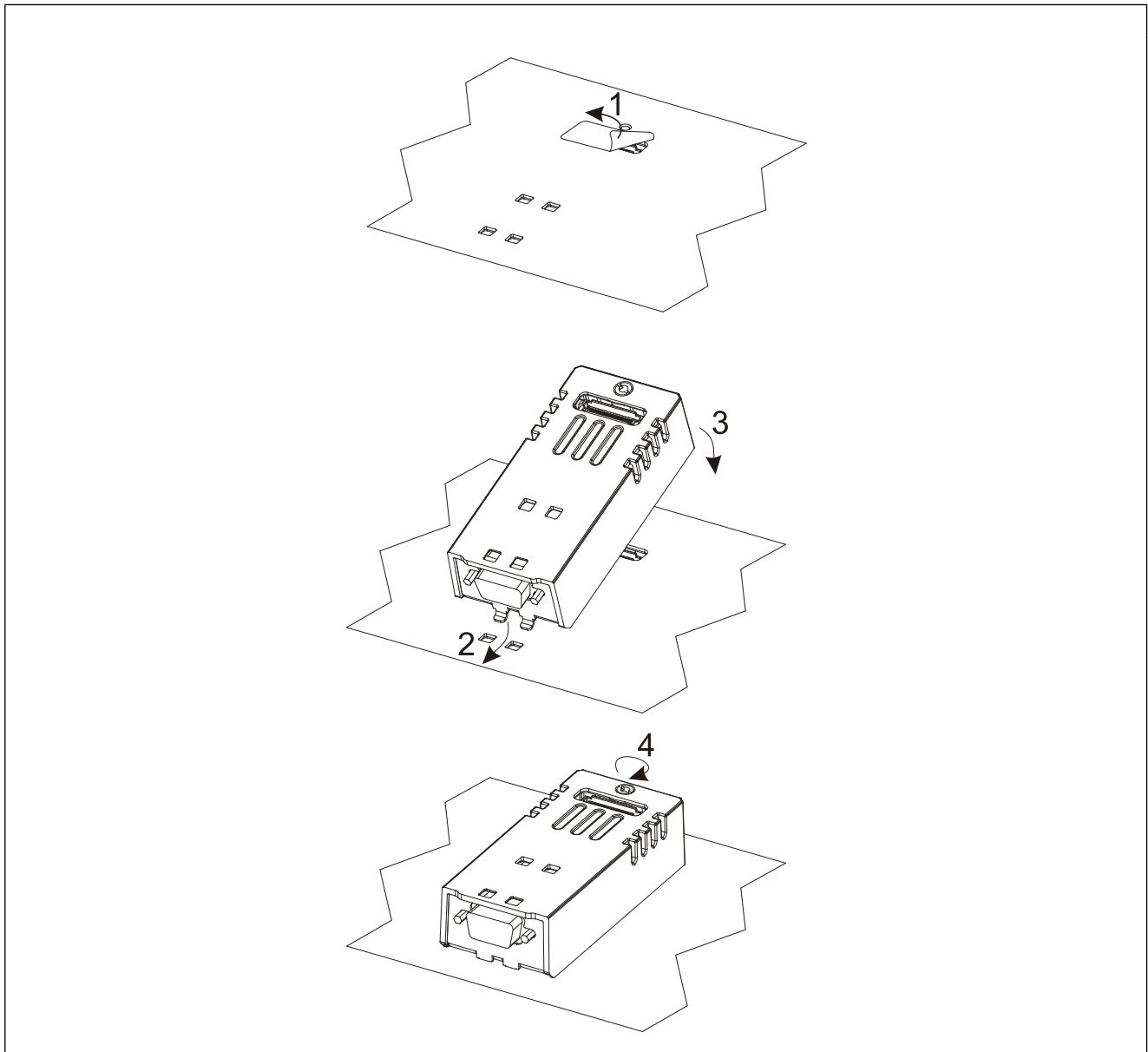
Gli slot n. 2 e n. 4 sono disponibili solo se il modulo plug-in ha il "connettore di espansione bus".

Ogni slot porta tre canali di comunicazione:

- 1 interfaccia seriale
- 1 interfaccia CAN
- 1 interfaccia 2G/3G

Nota: Non è possibile impilare due moduli che utilizzano lo stesso tipo di interfaccia.

2.2. Procedura di installazione di moduli plug-in opzionali



Di seguito è riportato il rapporto moduli e numero massimo di moduli che possono essere utilizzati nei dispositivi delle serie G-Vision e GF_Connect, in base al tipo di interfaccia:

Modulo	Applicazione	Max moduli	Tipo di interfaccia	Connettore di espansione bus
GV_PLUG-CAN	CAN	2	CAN	Sì
GV_PLUG-232	Seriale 232	2	Seriale	Sì
GV_PLUG-485	Seriale 485	2	Seriale	Sì
GV_PLUG-3G	Modem 3G	1	-	Sì
GV_PLUG-LTE_GNSS_WIFI	4G/LTE+GNSS+WIFI	1	-	Sì

Max moduli si riferisce al numero massimo di moduli che possono essere inseriti nei dispositivi (tutti gli slot).

Se si sta pianificando di utilizzare GV_PLUG-232 e GV_PLUG-485 (porte seriali aggiuntive) si otterrà la seguente associazione "COM - Slot n.":

- un modulo inserito nello Slot n.1 o nello Slot n. 2 sarà COM2,
- un modulo inserito nello Slot n. 3 o nello Slot n. 4 sarà COM3.

Se si prevede di utilizzare due GV_PLUG-CAN (interfaccia CAN) si otterrà la seguente associazione Slot n.:

- un modulo inserito nello Slot n.1 o nello Slot n. 2 sarà CanPort 0,
- un modulo inserito nello Slot n. 3 o nello Slot n. 4 sarà CanPort 1.

2.3. Scheda tecnica dei moduli plug-in opzionali

Di seguito sono elencate le caratteristiche tecniche di ciascun modulo.

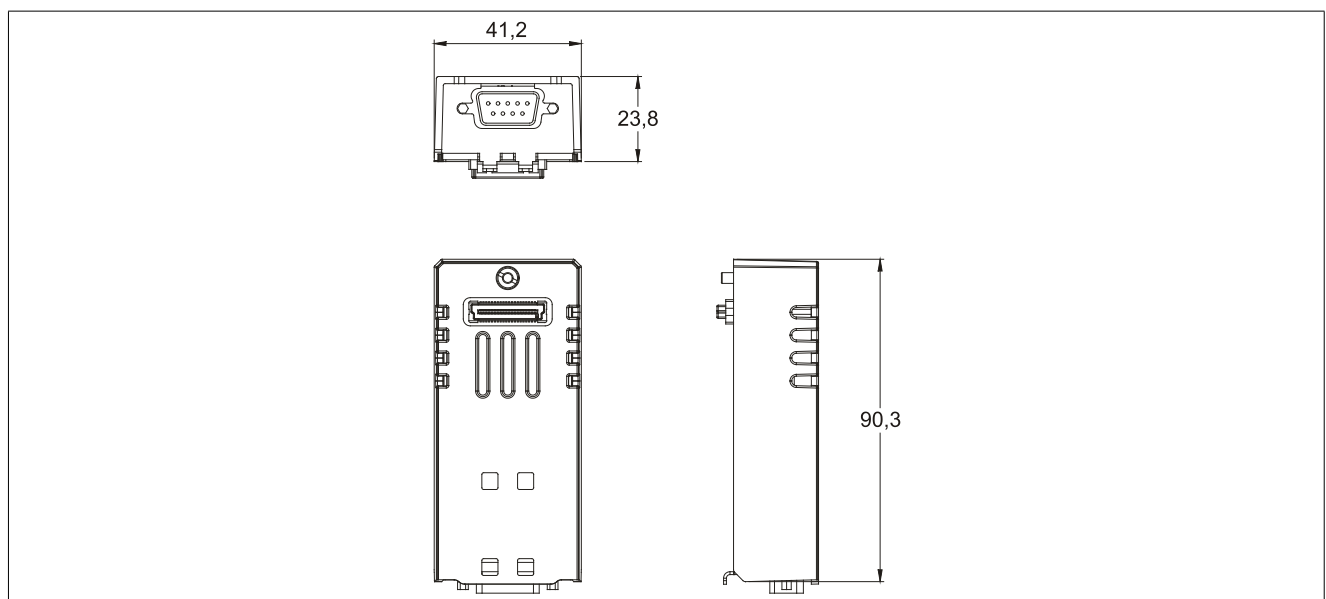
2.3.1. GV_PLUG-CAN - Modulo plug-in CAN



GV_PLUG-CAN è un modulo plug-in da utilizzare in tutti i casi in cui è richiesta la comunicazione CAN come bus di campo o per altre comunicazioni.

- Interfaccia CAN (V2.0A e V2.0B)
- Velocità massima 1 Mb
- Isolamento ottico
- Estensione bus plug-in (modelli selezionati)
- Connettore DB9

Condizioni ambientali	
Temperatura di esercizio	da -20° a +60°C
Temperatura di stoccaggio	da -20° a + 70°C
Umidità di funzionamento e conservazione	5 - 85 % di umidità relativa, senza formazione di condensa
Grado di protezione	IP20
Certificazioni	
CE	Emissione EN 61000-6-4, Immunità EN 61000-6-2 per installazione in ambienti industriali, Emissione EN 61000-6-3, Immunità EN 61000-6-1 per installazione in ambienti residenziali
UL	cULus: UL508
UL	cULus: Classe I Div. 2
ATEX	Sì
IECEX	Sì
DNV-GL	Sì
LR	Sì
EUMR	Sì
RCM	Sì



Informazioni per l'ordinazione:

F086949	GV_PLUG-CAN	Modulo plug-in CAN
----------------	-------------	--------------------

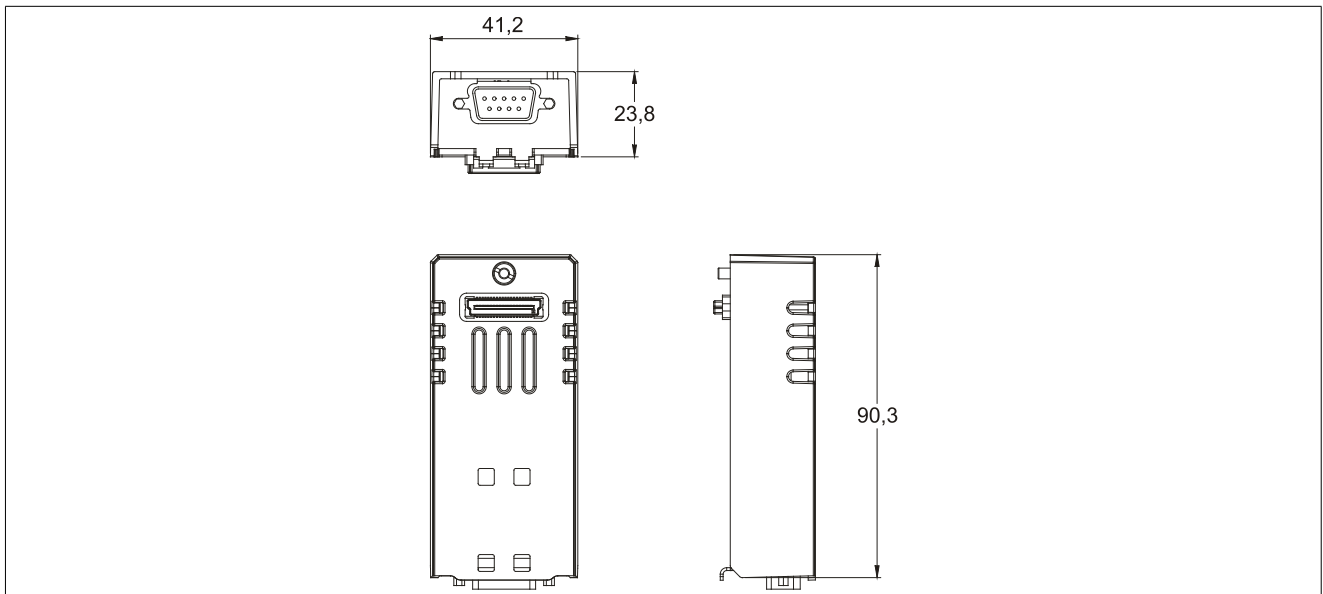
2.3.2. GV_PLUG-232 - Modulo plug-in RS-232



GV_PLUG-232 è un modulo plug-in da utilizzare in tutti i casi in cui è necessaria una porta di comunicazione seriale aggiuntiva.

- Interfaccia RS-232
- Estensione bus plug-in

Condizioni ambientali	
Temperatura di esercizio	da -20 a +60 C
Temperatura di stoccaggio	da -20 a +70 C
Umidità di funzionamento e conservazione	5 – 85 % di umidità relativa, non condensante
Grado di protezione	IP20
Certificazioni	
CE	Emissione EN 61000-6-4, Immunità EN 61000-6-2 per installazione in ambienti industriali, Emissione EN 60945, Immunità EN 60945 per ambienti marini
UL	cULus: UL508
RCM	Sì



Informazioni per l'ordinazione:

F086951	GV_PLUG-232	Modulo plug-in RS-232
---------	-------------	-----------------------

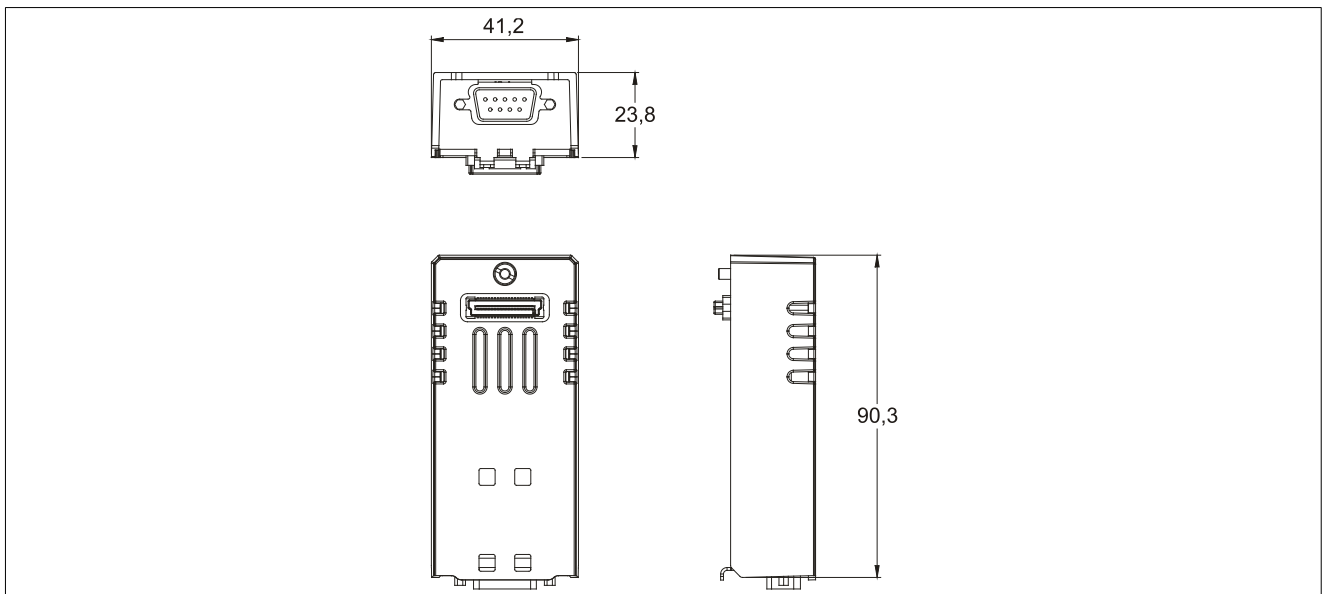
2.3.3. GV_PLUG-485 - Modulo plug-in RS-422/RS-485



GV_PLUG-485 è un modulo plug-in da utilizzare in tutti i casi in cui è necessaria una porta di comunicazione seriale aggiuntiva.

- Interfaccia RS-422/RS-485
- Isolamento ottico
- Estensione bus plug-in

Condizioni ambientali	
Temperatura di esercizio	da -20 a +60 C
Temperatura di stoccaggio	da -20 a +70 C
Umidità di funzionamento e conservazione	5 – 85 % di umidità relativa, non condensante
Grado di protezione	IP20
Certificazioni	
CE	Emissione EN 61000-6-4, Immunità EN 61000-6-2 per installazione in ambienti industriali, Emissione EN 60945, Immunità EN 60945 per ambienti marini
LR	cULus: UL508
RCM	Sì



Informazioni per l'ordinazione:

F086953	GV_PLUG-485	Modulo plug-in RS-422/485 con isolamento ottico
---------	-------------	---

2.3.4. GV_PLUG-3G – Plug-in modem 3G

GV_PLUG-3G è un modulo plug-in compatto e robusto progettato per aggiungere connettività Internet ai sistemi basati su GF Connect o G-Vision 66.



GV_PLUG-3G è un modulo plug-in compatto e robusto progettato per aggiungere connettività Internet ai sistemi basati su GF Connect. È un modem wireless 2G/3G che supporta le reti cellulari GSM/GPRS/EDGE e UMTS/HSDPA/HSUPA.

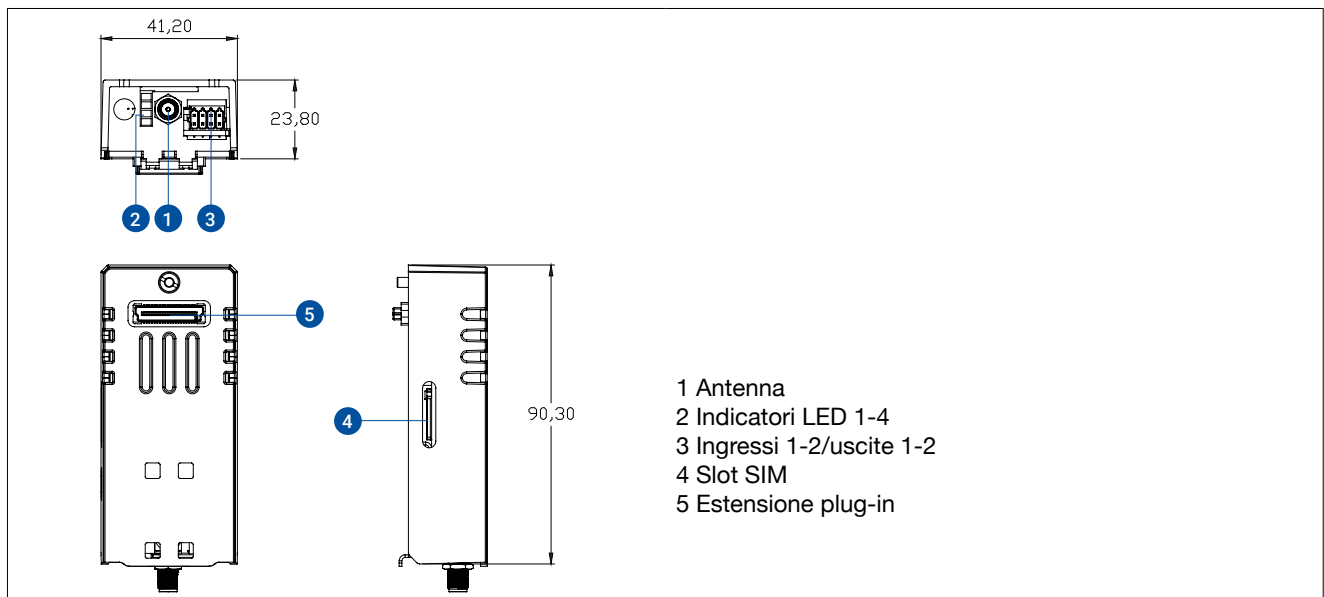
Il dispositivo è compatibile con l'uso del Gefran Cloud secure service.

In combinazione con i servizi Gefran Cloud è possibile implementare facilmente le funzioni IIoT di base e stabilire una VPN per proteggere l'accesso ai dispositivi, semplificare la connessione ai servizi cloud o l'invio/ricezione di messaggi SMS.

- Progettato per le famiglie di prodotti GF Connect.
- Compatibile con l'uso del Gefran Cloud secure service
- Modulo di comunicazione wireless 2G/3G
- Connettività mondiale
- Supporta le reti cellulari GSM/GPRS/EDGE e UMTS/HSDPA/HSUPA
- 2 ingressi digitali/2 uscite digitali (SSR) con isolamento ottico
- 4 indicatori LED (stato del modulo e stato della rete)
- Slot microSIM accessibile dall'utente
- Alimentazione tramite connessione plug-in.
- Connettore estensione plug-in

TECNOLOGIA CELLULARE	
Bande di frequenza	GSM a 4 bande: 850/900/1800/1900MHz
	UMTS a 5 bande: 800/850/900/1900/2100MHz
Trasmissione dati	HSDPA categoria 8: Max 7,2 Mbps
	HSUPA categoria 6: Max 5,76 Mbps
	UMTS: Max 384kbps (DL)/Max 384kbps (UL)
	EDGE: Max 296kbps (DL)/Max 236,8kbps (UL)
	GPRS: Max 107kbps (DL)/Max 85,6kbps (UL)
	CSD: 14.4kbps
Potenza di trasmissione	Classe 4 (33dBm±2dB) per GSM850 e EGSM900
	Classe 1 (30dBm±2dB) per DCS1800 e PCS1900
	Classe E2 (27dBm±3dB) per GSM850 e EGSM900 8-PSK
	Classe E2 (26dBm±3dB) per DCS1800 e PCS1900 8-PSK
	Classe 3 (24dBm+1,7/-3,7dB) per UMTS 800/850/900/1900/21
INTERFACCIA	
Antenna	Antenna GSM/UMTS, 50Ω, connettore SMA-F femmina
Ingressi digitali	2x 24Vdc con isolamento ottico
Uscite digitali	2x SSR con isolamento ottico
Indicatori LED	4
Slot per SIM	microSIM
Estensione plug-in	sì
CONDIZIONI AMBIENTALI	
Temp di esercizio	da -20 °C a +60°C
Temperatura di archiviazione	da -20 °C a +70 °C
Umidità di funzionamento/conservazione	5 - 85% RH non condensante
Grado di protezione	IP20

DIMENSIONI E PESI	
PxAxL	41,20x23,80x90,30 mm
Peso	0,2 kg
CERTIFICAZIONI	
CE	EN 61000-6-4, EN 61000-6-2
	EN 61000-6-3, EN 61000-6-1
	EN 60945
	ETSI EN 301 489-1, ETSI EN 301 489-52
	EN 301 511
	ETSI EN 301 908-1, ETSI EN 301 908-2
	EN 62311
EN 60950-1	
UL	cULus: UL61010-1/UL61010-2-201



Informazioni per l'ordinazione:

F071520	GV_PLUG-3G	Modulo plug-in modem 3G
F081120	GV_PLUG-3G-EXT	Prolunga antenna RF

2.3.5. GV_PLUG-LTE_GNSS_WIFI 2 - Modulo plug-in modem 4G+WIFI+GNSS



GV_PLUG-LTE_GNSS_WIFI è un modulo plug-in compatto e robusto progettato per aggiungere connettività IoT M2M a sistemi basati sulle serie G-Vision e GF_Connect.

Il dispositivo è un modem wireless 4G che supporta le reti cellulari LTE cat. 4 e offre connettività Internet ai sistemi.

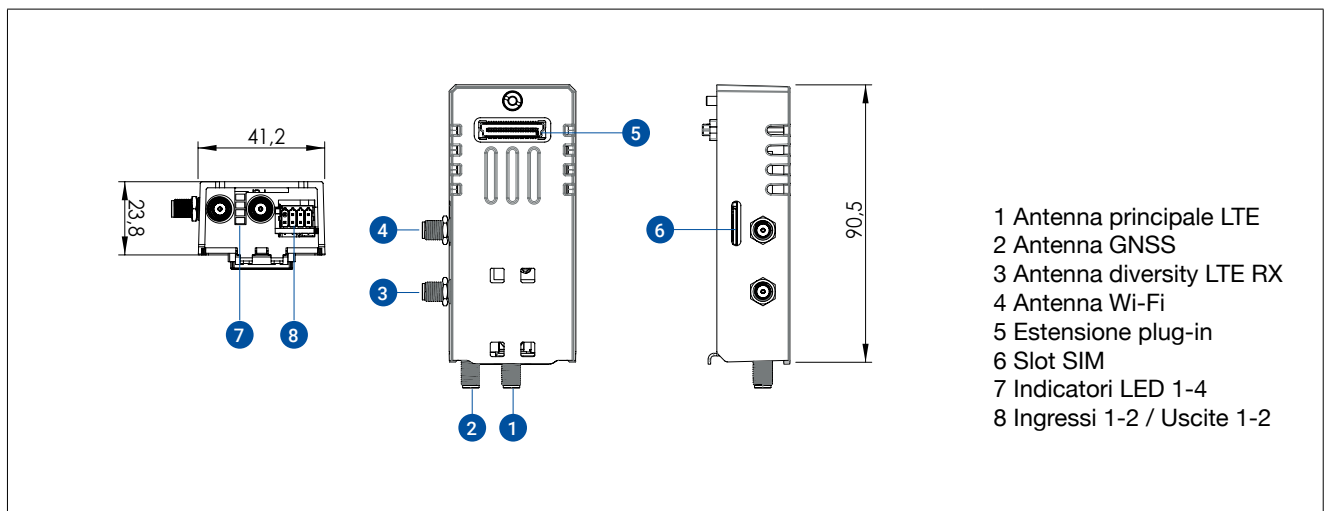
Slot microSIM accessibile dall'utente.

GV_PLUG-LTE_GNSS_WIFI semplifica la connessione ai servizi cloud PaaS su cloud.

- Modulo di comunicazione wireless 4G
- Supporta LTE cat. 4 globale, UMTS/DC-HS DPA/HSUPA/WCDMA, GSM/GPRS/EDGE
- Connettività mondiale
- Localizzazione con il Global Navigation Satellite System (GNSS)
- Funzionalità WIFI per una connessione semplice o come Hot Spot

Tecnologia cellulare	
Bande di frequenza	LTE FDD: B1/B2/B3/B4/B5/B7/B8/B12/B13/B18/B19/B20/B26/B28 TDD: B38/B39/B40/B41 WCDMA: B1/B2/B4/B5/B8/B6/B19 GSM: B2/B3/B5/B8
Trasmissione dati	LTE FDD: Max 150Mbps (DL)/Max 50Mbps (UL) LTE TDD: Max 130Mbps (DL)/Max 35Mbps (UL) UMTS: DC-HSDPA: Max 42Mbps (DL) UMTS: HSUPA: Max 5,76Mbps (UL) UMTS: WCDMA: Max 384Kbps (DL)/Max 384Kbps (UL) GSM: EDGE: Max 296Kbps (DL)/Max 236,8Kbps (UL) GSM: GPRS: Max 107Kbps (DL)/Max 85,6Kbps (UL)
Uscita di potenza	Classe 3 (23dBm±2dB) per LTE FDD Classe 3 (23dBm±2dB) per LTE TDD Classe 3 (24dBm+1/-3dB) per TD-SCDMA Classe 3 (24dBm+1/-3dB) per WCDMA Classe E2 (27dBm±3dB) per EDGE 850/900MHz Classe E2 (26dBm+3/-4dB) per EDGE 1800/1900MHz Classe 4 (33dBm±2dB) per GSM 850/900MHz Classe 1 (30dBm±2dB) per GSM 1800/1900MHz
Interfaccia	
Antenna	50Ω, connettore SMA-F femmina
Ingressi digitali	2x 24Vdc con isolamento ottico
Uscite digitali	2x SSR con isolamento ottico
Indicatori LED	4
Slot per SIM	microSIM
Estensione plug-in	Sì
Wi-Fi	Richiede una revisione hardware appropriata del dispositivo di hosting. Consultare la Guida all'installazione per i dettagli. IEEE 802.11a/b/g
GNSS	Richiede una revisione hardware appropriata del dispositivo di hosting. Consultare la Guida all'installazione per i dettagli. GPS, GLONASS, BeiDou/Compass, Galileo, QZSS

Condizioni ambientali	
Temp di esercizio	da -20 °C a +60°C
Temperatura di archiviazione	da -20 °C a +70 °C
Umidità di funzionamento/ conservazione	5 - 85% RH non condensante
Grado di protezione	IP20
Dimensioni e pesi	
PxAxL	41.2x23.8x90.5 mm
Peso	0,2 kg
Certificazioni	
CE	Direttiva 2014/53/EU (RED)
FCC	Parte 15, Classe A
UL	cULus: UL61010-1/UL61010-2-201
UL	cULus: classe 1 div. 2
RCM	Attualmente in fase di definizione



Informazioni per l'ordinazione:

F089429	GV_PLUG-LTE_GNSS_WIFI	Modulo plug-in LTE/4G+WIFI+GNSS
F089430	GV_PLUG-WIFI_ANT	ANTENNA WIFI 2.4GHZ/5.5GHZ RP-SMA
F089431	GV_PLUG-LTE_ANT	ANTENNA 4G-LTE SMA

NOTA

GEFRAN

Gefran Soluzioni srl
Via Sebina 74 - 25050 Provaglio d'Iseo (BS) Italia
Tel. +39 0309888.1 - Fax +39 0309839063 - info@gefran.com
<http://www.gefran.com>
www.gefran.com/it/gefran-soluzioni